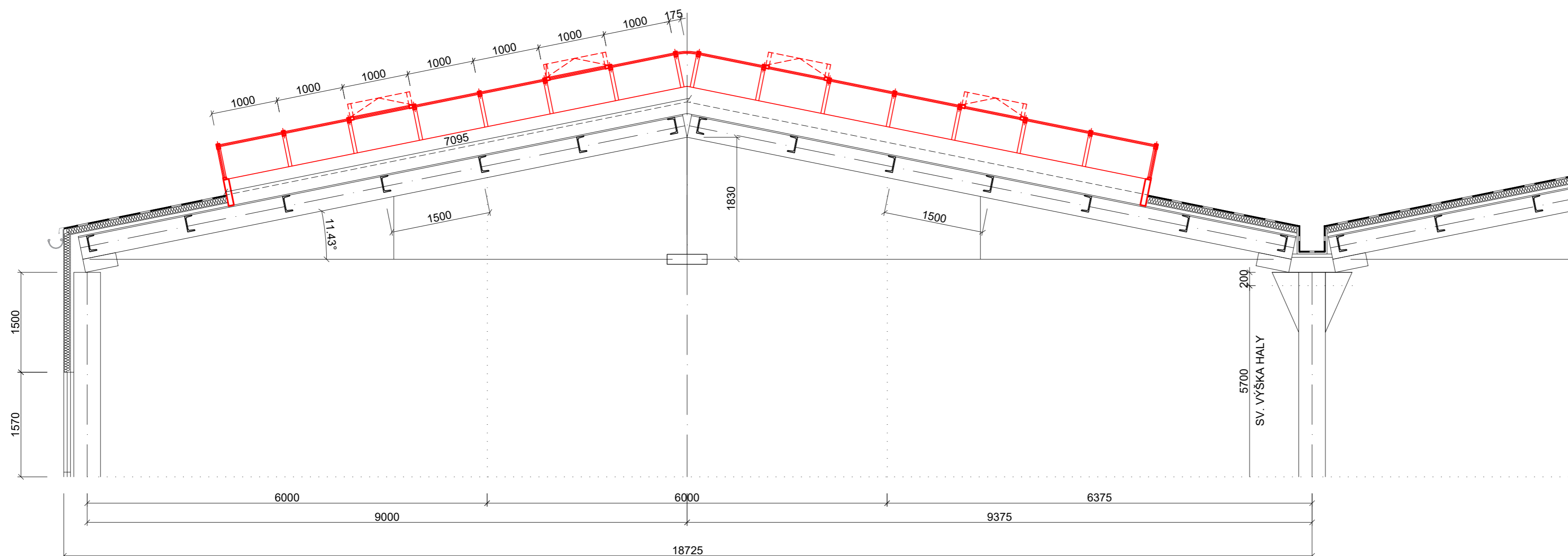
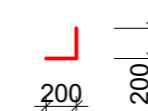
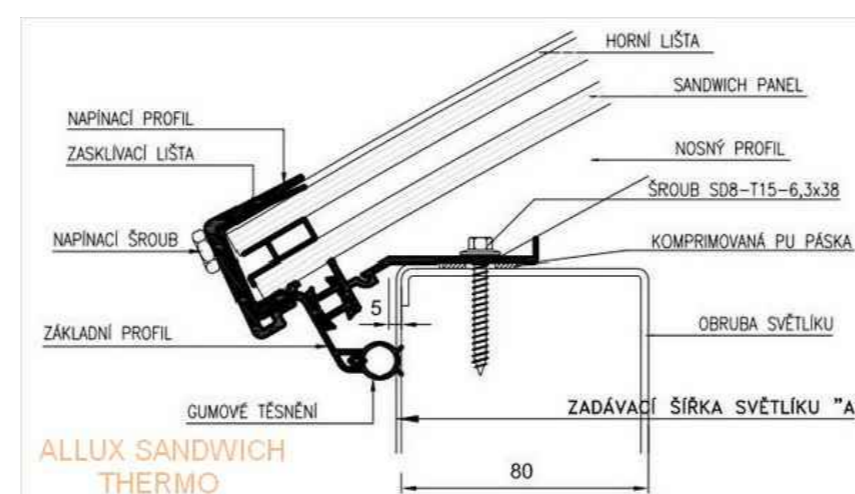
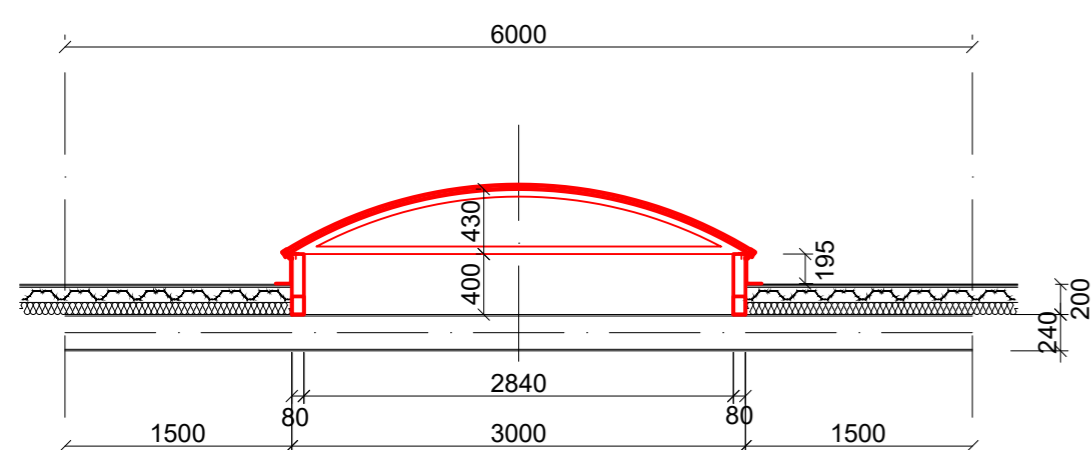


LEGENDA :

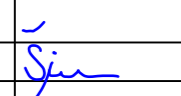
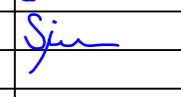
	STÁVAJÍCÍ KONSTRUKCE
	NOVÉ KONSTRUKCE



ŘEZ PŘÍČNÝ



OPLECHOVÁNÍ - lemování světlíku
 Provedeno z Ti-Zn plechu tl. 0,6 mm, Rš 400 mm
 Kotveno TEX do podsady a do vlny trapézového plechu.
 Na volném okraji dát ukončovací ocelový profil trapézového plechu.

ZODP. PROJEKTANT	ING. VLASTIMIL BRABEC		A2-PORT . s.r.o. projekční kancelář OPLTOVA 155, 436 03 LITVNOV 3 IČO: 25424866	PARÉ:
PROJ. ZAKÁZKY	ING. DANIEL ŠIMMER			
KRESLIL	ING. VLASTIMIL BRABEC			
KRAJ: ÚSTECKÝ	OBLAST: Ústí nad Labem	K.Ú.: Všebořice		
INVESTOR: Dopravní podnik města Ústí nad Labem a.s.			FORMÁT: 6x A4	DATUM: 06/2019
OPRAVA STŘECHY - VÝMĚNA SVĚTLÍKŮ NA OBJEKTU OPRavný TROLEJBUSŮ na p. č. 898/75 v k. ú. Všebořice			STUPEŇ: PD PRO STAVEBNÍ POVOLENÍ V ROZSAHU REALIZAČNÍ PD	
			ČÍSLO ZAKÁZKY: 050-0341	
ARCHITEKTONICKO – STAVEBNÍ ČÁST – NOVÉ KONSTRUKCE			MĚŘÍTKO:	ČÍSLO VÝKRESU
ŘEZ A-A			1:50	02