

Věc: nabídka

Číslo: N20230068-3

Klient:

Domov pro seniory Chýnov

Zámecká 1

391 55 Chýnov

Datum: 03.07.2023

Děkujeme Vám za Váš zájem o naše řešení a služby a na základě Vaší poptávky a zájmu Vám navrhujeme následující řešení, které vyřeší Vaše potřeby týkající se přesunu a hygieny vašich klientů v rámci vašeho domova. Tímto řešením můžete přemístit klienta například z **pokoje do pokoje, do sprchy** a vykonat hygienu klienta přímo na pokoji nebo v koupelně. **Velikou výhodou** je zvedací rozsah, veliká nosnost, design a technické provedení **naší VLASTNÍ VÝROBY**.

Tímto řešením je „**Profesionální variabilní mobilní sprchové lůžko Soline Marco**“.

Profesionální mobilní sprchové lůžko Soline Marco - NOVINKA

Profesionální mobilní sprchové lůžko Soline Marco **naší vlastní** české **výroby** je spolehlivý a výkonný pomocník **určený pro klienty v pečovatelských zařízeních**, kde může být používán při každodenním koupání a přesunu klientů.

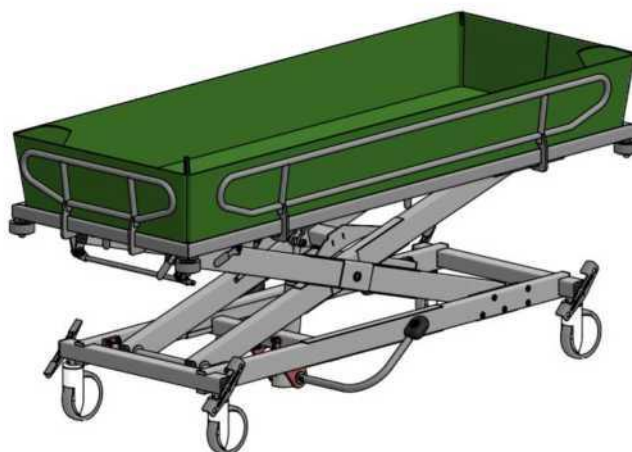
Je navrženo velice jednoduše, spolehlivě a moderně s důrazem na kvalitu, životnost, design a ergonomii při neuvěřitelné variabilitě doplňkového příslušenství.

Konstrukce je standardně ocelová opatřená komaxitovým a případně i pozinkovaným otěruvzdorným nátěrem. Zdvih je hydraulický pomocí nožního pedálu.

Sprchové lůžko má standardně centrálně dvojitě brzděná kolečka s vedením směru.

Sprchové lůžko se vyrábí standardně s pevnou ložnou plochou, ale jako varianta se vyrábí s náklonem hlavové části.

Výhodou je standardní náklon ložné části pro lepší odtok. Standardně je lůžko dodáváno s hlavovým sprchovým polštářkem.

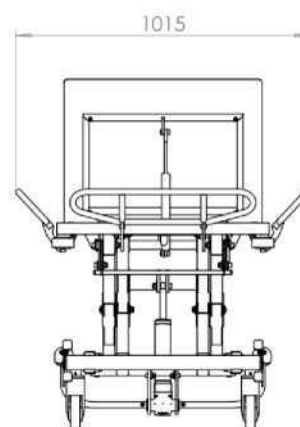
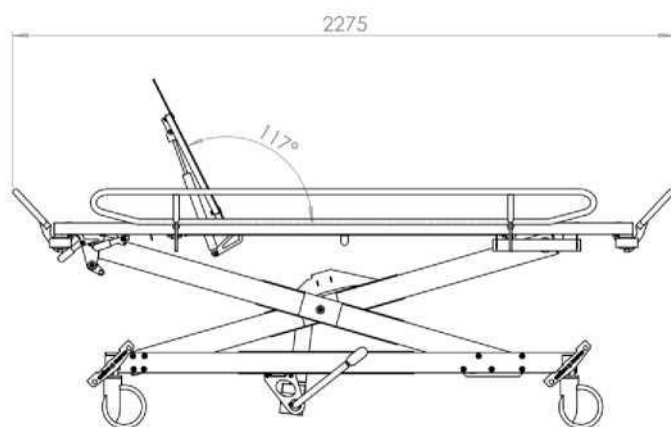


Klíčové přednosti:

Nosnost 250 kg, hydraulický zdvih, Kolečka s průměrem 150mm s dvojitým centrálním brzděním a směrovým vedením, možnost náklonu hlavové plochy, **automatický náklon ložné plochy ve zvednuté poloze 1,5°** s automatickým vrácením do roviny pro lepší odtok vody, zdravotně nezávadná koupací matrace se 4 odtokovými kanálky po stranách a uprostřed s možností mít odtokové kanálky jen po stranách.

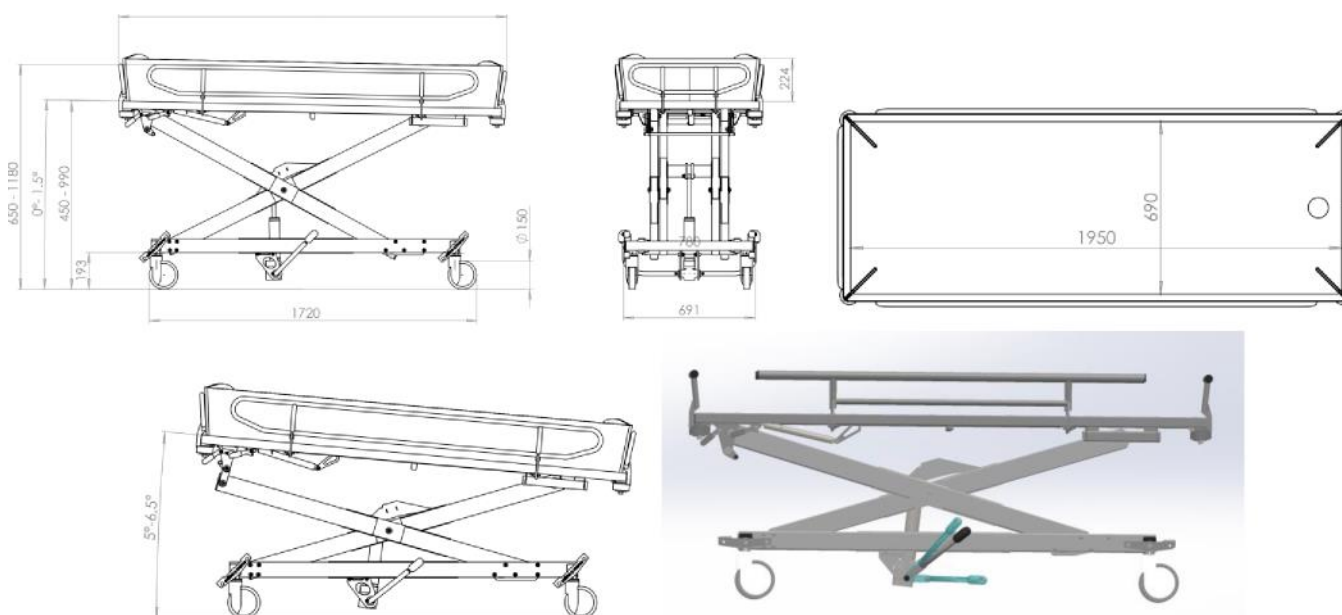
Technické vlastnosti

- Nosnost 250 kg
- **Hydraulický zdvih** - jednoduché oboustranné ovládání nožním pedálem
- **Sklápěné bočnice a čela (za příplatek) pro dokonalou desinfekci**, lepší manipulaci a případně jako „výjimečné prodloužení délky“
- Plastovo - hliníkovo - kovová konstrukce
- Celková délka vyráběná v délce 2040 (M) (**rozměry mohou být dále dle přání upraveny**)
- **Celková šířka 780 mm** s bočnicemi nahoře (**rozměry mohou být dále dle přání upraveny**)
- **2 polohy bočnic (max. šířka) pro komfortní hygienu (780 / 1015 mm)**
- **Aretace bočnic proti samovolnému otevření**
- Ložná délka 1950 mm (**rozměry mohou být dále dle přání upraveny**)
- Ložná šířka 690 mm
- **Výškový rozsah od podlahy 460 mm do 995 mm**
- Hadice odtoku 040 mm
- **Kolečka průměr 150 mm *brzděná dvojitě centrálně se směrovým vedením.***
- **Automatický malý náklon ložné plochy 1,5° pro lepší odtok vody s automatickým vrácením do roviny v dolní poloze**
- **Náklon ložné plochy +6,5° pro lepší odtok vody a pro lepší čištění a desinfekci**
- **Možnost náklonu zadového dílu až o 63°**
- **Možnost bočnice v nerezovém provedení** opatřené stejným komaxitovým nátěrem jako lůžko
- Sprchovací vana se 4. odtokovými kanálky a **zaoblenými hranami. Vana je odnímatelná od ložné plochy bez použití náradí.**
- **Možnost sprchovací vany s odtokovými kanálky pouze po stranách - za příplatek**
- *Jiné barevné provedení koupací vany (matrace, za příplatek)*
- Hmotnost: cca 96 - 110kg
- Barva bílo - šedá komaxitovaná



Cenová nabídka:

Množství (ks)	Zboží	Jedn.cena bez DPH	DPH	Celková cena s DPH
1	Mobilní sprchové lůžko Marco 250kg , velikost M atyp , celková délka včetně bočnic nahoře 190cm , šířka standardní , hydraulický zdvih , náklon pro odtok vody , dvojitě centrálně brzděná kolečka se směrovým vedením pr. 150mm , komaxitový nátěr brání korozi, hlavový polštářek	58 100,-Kč	21%	70 301,-Kč
Příslušenství				
1	Nerezové bočnice (boční i čelní)	3 990,-Kč	21%	4 828,-Kč
1	Přídavný pozinkovaný základní nátěr více zabraňující korozi a mechanickému poškození, záruka +1 rok	3 950,-Kč	21%	4 780,-Kč



Nerezové bočnice

Celková cena obsahuje: DPH, dopravu po ČR a zaškolení obsluhy.

Platební podmínky: dle dohody

Termín dodání: dle dohody (nyní cca 8 - 14 týdnů)

Záruka: 2 roky od dodání zboží s komaxitovým nátěrem, záruka 3 roky s pozinkovaným nátěrem.

Platnost nabídky: do 31.12.2023 nebo do cenového navýšení