



Smlouva o dílo



MUROP0011EYW

podle §2586 a násl. zák. č. 89/2012 Sb., občanský zákoník v platném znění (dále jen NOZ)

č. 113 / 2016

I.

Smluvní strany

Objednatel:

Město Roztoky
Městský úřad Roztoky
náměstí 5.května 2
252 63 Roztoky

Zastoupen:

Janem Jakobem, starostou města

Ve věcech smluvních

je oprávněn jednat:

Jan Jakob, starosta města

Ve věcech technických

je oprávněn jednat:

Ing. Ivan Goll, ref. veřejných zakázek

IČO:

002 41 610

DIČ:

CZ00241610

Bankovní spojení:

Česká spořitelna, a.s. pobočka Roztoky

Telefonní spojení:

č. ú.: 0388041369/0800

e-mail:

220 400 236

goll@roztoky.cz

Zhotovitel:

Šimoník architekti, s. r. o.

Václavská 418

252 63 Roztoky

Zastoupen:

Ing. Arch. Zdeňkem Šimoníkem, jednatelem

Ve věcech smluvních

je oprávněn jednat:

Ing. arch. Zdeněk Šimoník, jednatel; Ing.arch. Kristýna
Pesrová, jednatel

Ve věcech technických

je oprávněn jednat:

Ing. arch. Zdeněk Šimoník, jednatel; Ing.arch. Kristýna
Pesrová, jednatel

IČO:

046 21 778

DIČ:

CZ04621778

Plátcem DPH:

zhotovitel je plátcem DPH

Bankovní spojení:

Komerční banka a.s.

Telefonní a e-mailové spojení:

Č.ú: 115-1634430277/0100

+420/776 130 178

zdeneksimonik@gmail.com

II. **Předmět smlouvy**

Předmětem smlouvy je zhotovení Díla sestávajícího z vypracování realizační studie pro vybudování památníku Jana Palacha a následné výroby a instalace samotného památníku. Zhotovitel je autorem vítězného grafického návrhu výše uvedeného památníku, který byl vybrán k realizaci na základě zadávacího řízení „zhotovení grafického návrhu památníku Jana Palacha v Roztokách“.

Na základě takto vybraného grafického návrhu zhotovitel připraví realizační studii, která bude sloužit jako kompletní a jediný podklad pro následnou výrobu a instalaci vlastního památníku. Studie bude obsahovat geodetické zaměření místa instalace památníku. Jeho konečné umístění musí respektovat vyjádření a požadavky správců IS, nalézajících se v okolí plánovaného umístění stavby. Souhlas s umístěním stavby na příslušném SÚ, stejně jako vyjádření správců IS, zajistí objednatel. Studie bude dále obsahovat základní výrobní dokumentaci. Finální podoba studie bude předmětem protokolární přejímky a akceptace objednatelem. Na tomto základě bude realizována další etapa zhotovení díla.

Druhou etapou díla je výroba a instalace vlastního památníku, kde působí zhotovitel v roli generálního dodavatele stavby. Součástí této etapy je zhotovení nezbytné dílenské dokumentace, pořízení a výroba jednotlivých stavebních komponent památníku a provedení prací a činností, potřebných pro kompletaci a umístění památníku na zvoleném místě. Provedení této etapy plnění zakázky bude odpovídat obsahu realizační studie a podmínkám souhlasu s umístěním stavby místně příslušného SÚ.

Plnění zakázky bude ukončeno protokolární přejímkou díla mezi objednatelem a zhotovitelem. Součástí předávacího řízení bude i předání veškeré potřebné dokumentace k dílu, vč. návodů na údržbu a užívání.

Zhotovitel je povinen udržovat pořádek na stavbě a v jejím okolí tak, aby bylo průběžně odstraňováno případné znečištění v důsledku stavby. Dále je zhotovitel povinen dbát na to, aby nebyla jeho stavební činností poškozena kulturní zeleň v okolí stavby. V tomto směru má za povinnost činit preventivní opatření (volba přiměřených dopravních tras, případná mechanická ochrana ohrožených kulturních dřevin apod.). Pokud přesto k poškození kulturní dřeviny stavební činností dodavatele dojde, je dodavatel povinen po konzultaci se zadavatelem podniknout na vlastní náklady opatření k eliminaci, popř. zmírnění následků takového poškození. Případné náklady na tuto preventivní ochranu jsou součástí ceny díla.

III. **Doba a místo plnění**

Doba plnění začíná dnem po dni podpisu této smlouvy. Předpokládaný termín odevzdání realizační studie je 30. červen 2016. Návazně na to se předpokládá dokončení výstavby památníku k 15. srpnu 2016.

S ohledem na tyto termíny se smluvní strany zavazují v rámci přípravy realizace zakázky stanovit reálný, podrobný harmonogram. Pokud v důsledku různých okolností nebude možno stanovený harmonogram dodržet, posunují se dotčené termíny plnění o dobu přiměřenou vlivu těchto okolností. Takto aktualizovaný harmonogram plnění zakázky bude předmětem dohody smluvních stran. Kompletně dokončené Dílo však musí být bez vad a nedodělků předáno nejpozději do 7. listopadu 2016.

Objednatel připouští plnění částí Díla prostřednictvím subdodávky. Při použití subdodávky pro zhotovení konkrétní části Díla zodpovídá zhotovitel za výsledek tak, jakoby příslušnou část plnění zakázky prováděl sám.

Místo plnění: jižní konec pozemku parc. č. 342/1, k. ú. Roztoky, středový zelený pás ulice Jana Palacha v Roztokách. Detailní umístění popisuje příloha č. 2 této smlouvy.

IV. **Cena díla**

Celková cena díla je sjednána ve výši 140.495,93 Kč bez DPH. K ceně náleží 21% DPH ve výši 29.504,15 Kč, celková cena Díla činí 170.000,- Kč včetně DPH. Z toho samostatně fakturovatelné ceny za plnění jednotlivých realizačních etap činí u realizační studie 16.528,93 Kč bez DPH, DPH 21% - 3.471,07 Kč, cena vč. DPH 20.000,- Kč. Cena vlastní realizace stavby činí 123.966,94 Kč bez DPH. K této částce náleží DPH 21% ve výši 26.033,06 Kč, cena vč. DPH pak činí 150.000,- Kč.

Cena je považována za pevnou, ve smyslu § 2620, odst. 1 NOZ, obsahující veškeré náklady spojené se zhotovením díla dle článku II. této smlouvy a přiměřený zisk zhotovitele. Cena vychází z nabídkového rozpočtu zhotovitele (příloha č. 1 této smlouvy). Vzhledem k nutnosti dlouhodobě předem objednat dodávky potřebného materiálu a komponent stavby objednatel připouští vyplacení záloh na pořízení tohoto materiálu.

Cenu díla v průběhu realizace stavby je možné změnit v případě, že dojde v průběhu realizace díla ke změnám daňových předpisů upravujících výši DPH. V takovém případě nejsou smluvní strany povinny uzavírat dodatek ke smlouvě.

Dále v případě popsaném v § 2620, odst. 2) NOZ a v případě požadavku objednatele na dodatečnou změnu rozsahu díla, mající vliv na jeho cenu, jsou smluvní strany povinny takovou změnu rozsahu a ceny díla smluvně zakotvit.

V. **Předání a převzetí díla**

Zhotovitel předá v dohodnutých termínech objednateli hotové součásti díla dle čl. II této smlouvy. O předání a převzetí bude smluvními stranami sepsán protokol, s podrobným popisem předmětu a okolností převzetí, s uvedením zjevných vad a nedodělků a termínem jejich odstranění. Po jejich odstranění a protokolárním potvrzení ze strany objednatele vzniká zhotoviteli právo na vystavení příslušné faktury.

VI. **Odpovědnost z vadného plnění**

Zhotovitel objednateli umožňuje uplatnění práva z vadného plnění po dobu 60 měsíců na celé dílo. Lhůty počínají běžet dnem po datu převzetí kompletního díla objednatelem. Právo z vadného plnění nelze uplatnit, jestliže k vadám dojde prokazatelně v důsledku okolností neležících na straně zhotovitele, mimo jeho působnost, kdy neporušil povinnosti vyplývající z této smlouvy. Zjevné závady zjištěné při převzetí díla je zhotovitel povinen odstranit bezplatně, neprodleně, v technicky přijatelném termínu. Závady skryté, zjištěné v záruční době, je zhotovitel povinen odstranit bezplatně, bez zbytečných odkladů, v dohodnutém termínu.

VII. **Platební a fakturační podmínky**

1. Platby budou uskutečněny bankovním převodem.
2. Faktura (případně i zálohová) bude vystavena za jednotlivé realizační etapy díla ve

smyslu čl. II. této smlouvy , a to po protokolárním předání objednateli a po odstranění zjištěných vad a nedodělků (případně na zálohu pro opatření věci nezbytné pro zhotovení Díla). Splatnost faktur bude 21 dní.

3. Doba splatnosti faktury počíná běžet jejím doručením objednateli. Objednatel je oprávněn vrátit vadnou fakturu zhotoviteli v době splatnosti. Se zasláním nové, opravené faktury počíná běžet nová lhůta splatnosti.
4. Zaplacením se rozumí datum odepsání fakturované částky z účtu objednatele ve prospěch účtu zhotovitele.

VIII.

Sankce a pokuty, odstoupení od smlouvy

1. V případě prodlení zhotovitele s dokončením a předáním díla z důvodů ležících na jeho straně má objednatel právo účtovat zhotoviteli smluvní pokutu ve výši 0,1% ceny díla bez DPH za každý, i započatý, den takového prodlení.
2. V případě vadného plnění ze strany zhotovitele, způsobeným zanedbáním jeho smluvních povinností, má objednatel právo účtovat zhotoviteli smluvní pokutu ve výši 1% z ceny díla bez DPH za každý takový případ.
3. V případě prodlení objednatele se splatností faktury je zhotovitel oprávněn požadovat po objednateli zaplacení smluvního penále ve výši 0,1% fakturované částky bez DPH.
4. Zaplacením pokuty nebo penále není dotčen nárok na úhradu eventuální škody, vzniklé v souvislosti s výše uvedenými porušeními povinností smluvních stran.
5. Kterákoliv ze smluvních stran je oprávněna odstoupit od smlouvy v případě, že strana druhá plní své povinnosti v rozporu s ustanoveními této smlouvy a ani po písemném upozornění nezjedná nápravu v oprávněně požadované termínu. Dále pak v případě, že bude zahájeno insolvenční řízení dle zákona 182/2006 Sb. o úpadku a způsobech jeho řešení v platném znění, jehož předmětem bude úpadek, nebo hrozící úpadek druhé smluvní strany.
6. Objednatel je oprávněn odstoupit od smlouvy též v případě, kdy se významnou změnou okolností stane pokračování v budování díla bezpředmětným a pro objednatele nepotřebným.
7. V případě ukončení platnosti smlouvy jinak než jejím splněním, se smluvní strany zavazují k řádnému vypořádání veškerých závazků a pohledávek plynoucích z plnění této smlouvy do okamžiku ukončení její platnosti.

IX.

Rozhodné právo

Ustanovení této smlouvy řídí občanským zákoníkem č. 89/2012 Sb. v platném znění. Obě smluvní strany se zavazují vynaložit veškeré úsilí, aby eventuelní spory, které mohou vzniknout v průběhu realizace díla, byly řešeny cestou vzájemné dohody.

X.

Závěrečná ustanovení

1. V případě rozporu mezi ustanoveními této smlouvy a ustanoveními jejích příloh, platí ustanovení této smlouvy.
2. Zhotovitel není oprávněn převést bez písemného souhlasu objednatele svá práva a závazky, vyplývající ze smlouvy o dílo na třetí osobu. Totéž platí pro objednatele vůči zhotoviteli.
3. Zhotovitel je povinen na žádost objednatele či příslušného kontrolního orgánu poskytnout jako osoba povinná, součinnost při výkonu finanční kontroly (viz §2 písm. e) zákona č. 320/2001 Sb. v platném znění). Zároveň musí vzít zhotovitel na vědomí ustanovení zákona č. 106/1999 Sb. o svobodném přístupu k informacím v platném znění, dle kterých je objednatel povinen poskytnout informace vyplývající z administrace a průběhu výběrového řízení, včetně smluvních ujednání.
4. Tato smlouva je vyhotovena ve dvou exemplářích, z nichž po jednom obdrží objednatel a zhotovitel.
5. Smlouvu lze měnit či doplňovat pouze písemnými dodatky, podepsanými osobami podle čl. I. této smlouvy.
6. Smluvní strany prohlašují, že si prostudovaly všechna ustanovení této smlouvy, a tato smlouva je projevem jejich svobodné vůle a na důkaz souhlasu ji podepisují.
7. Součástí této smlouvy jsou i následující přílohy:

1) Nabídka zhotovitele ze dne 3. 5. 2016 podaná ve výše uvedené veřejné zakázce

2) Plánek umístění stavby památníku

V Rožtokách, dne: 6. 6. 2016

V Rožtokách, dne: 13. 6. 2016



objednatel

zhotovitel

NABÍDKA

Na zhotovení realizační studie pro vybudování památníku Jana Palacha v Roztokách u Prahy

Předmětem nabídky je zhotovení realizační studie jako kompletního podkladu pro výrobu a instalaci památníku Jana Palacha v Roztokách u Prahy. Dále nabízíme kompletní výrobu a instalaci dotyčného památníku, kde bychom působili v roli generálního dodavatele.

Studie bude obsahovat geodetické zaměření místa instalace památníku a základní výrobní dokumentaci. Souhlas s umístěním stavby zajistí zadavatel.

Dodavatel: Šimoník architekti s.r.o. Václavská 418 252 63 Roztoky IČ: 046 21 778 Dodavatel je plátcem DPH DIČ: CZ 046 21 778 Datum vystavení: 3. 5. 2016	Zadavatel: Město Roztoky Nám. 5. května 2 252 63 Roztoky IČ: 002 41 610 Zadavatel je plátcem DPH DIČ: CZ00241610
--	---

Rozpis cenové nabídky:

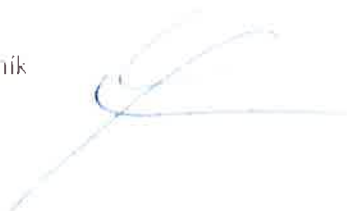
Prováděné práce	Finanční nabídka v Kč bez DPH
Zhotovení realizační studie	16.528,93
Realizace památníku	
Výkopové práce + odvoz materiálu	4.800,00
Betonáž základu	5.100,00
Betonáž desky	5.400,00
Doprava, režie – stavba	2.400,00
Kompletní dodávka cortenové desky	89.000,00
Kompletní dodávka kaleného skla	17.267,00

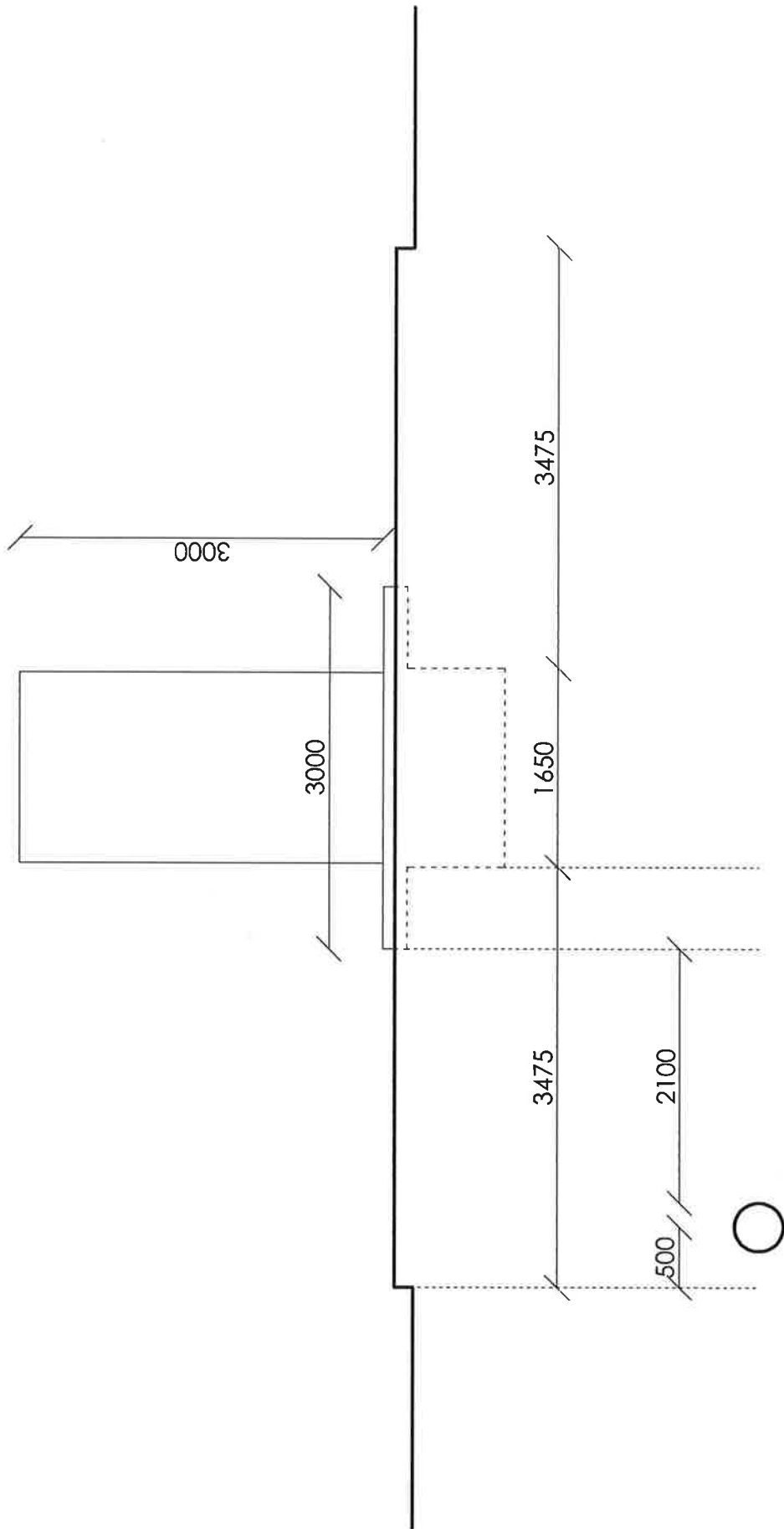
Celková cena bez DPH	DPH 21%	Celková cena vč. DPH
140.495,93	29.504,15	170.000,-

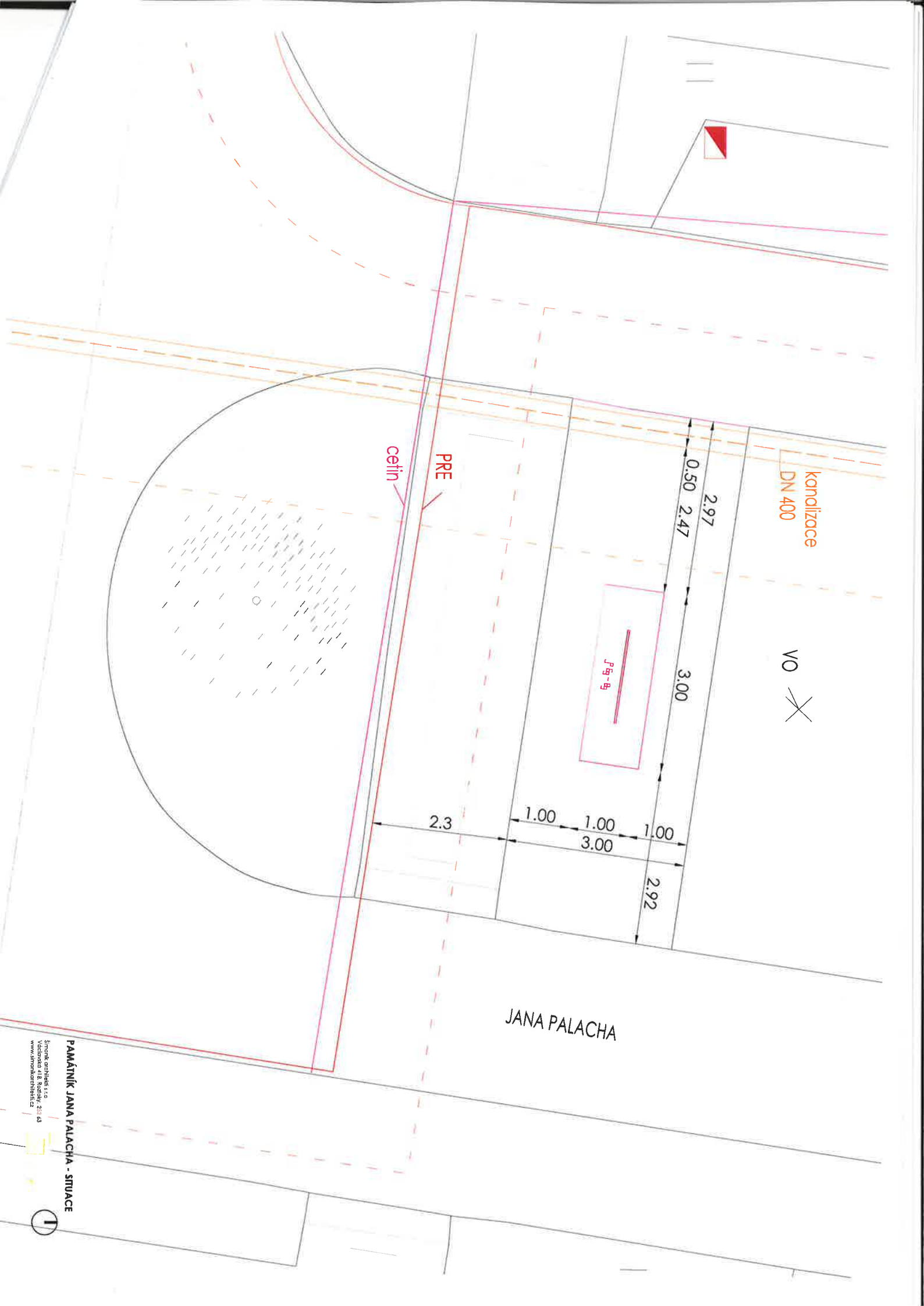
Termín plnění: původní nabídkový termín byl pro zhotovení realizační studie 31. 5. 2016 s dohotovením památníku k 15. 8. 2016. Termín bude nutno posunout s ohledem na nemožnost umístění památníku na původním místě, kde jeho instalace zasahuje do ochranného pásma splaškové kanalizace a provozovatel VaK nesouhlasí s jeho umístěním.

Zhotovitel provede nový průzkum ulice Jana Palacha a navrhne náhradní umístění památníku.

Nabídku zpracoval Ing. Arch. Zdeněk Šimoník







kanalizace
DN 400

VO

PRE
ceťin

J 5-4

JANA PALACHA

2.97
0.50 2.47

3.00

2.3

1.00 1.00 1.00
3.00

2.92

PAMÁTNÍK JANA PALACHA - SITUACE

Šipovské architekti, s.r.o.
Václavská 418, Praha 1, 272 63
www.sipovskearchitekti.cz



PAMÁTNÍK JANA PALACHA

Památník Jana Palacha je umístěn na začátku ulice Jana Palacha v Roztokách. Samotné dílo je navrženo z cortenového plechu o rozměrech 1,58 x 3 m, které je vetknuté do betonového „bazénku“ s connexovým sklem, o šířce 1 m a délce 3 m. Okolí památníku je vysypáno štěrkem. Detailní umístění dle přiložené situace.

UMÍSTĚNÍ

Vedení silnoproudých a slaboproudých sítí jsou v nejkritičtějších bodech uložena cca 30 cm za obrubníkem chodníku při jižním líci plánovaného památníku. Umístění plánovaného památníku do minimálně 1,5 m širokého odstupu od zmíněných vedení i lampy veřejného osvětlení je v souladu s požadavky provozovatelů sítí a nezasahuje do ochranných pásem.

Vedení splaškové kanalizace o DN400 je umístěno cca 50 cm od nejbližšího obrubníku vozovky na západní straně od památníku. Jak je uvedeno ve stanovisku, ochranné pásmo je 2m od líce vedení, konkrétně tedy 2,2 m od jeho osy. Umístění památníku mimo toto ochranné pásmo je možné, dojde - li ke zkrácení zaskleného "bazénu" ze šesti na tři metry. Uvedené úpravy v příloze dokumentuje schematický řez.