

Kupní smlouva a Smlouva o poskytnutí služeb

Divadlo Josefa Kajetána Tyla, příspěvková organizace

Se sídlem: Palackého náměstí 2971/30, Jižní Předměstí, 301 00 Plzeň IČ: 00078051

DIČ: CZ 00078051

zapsaná v OR: Pr 635 vedená u Krajského soudu v Plzni

Zastoupená: MgA. Martin Otava, Ph.D., ředitel

(dále jen „DJKT“)

a

Jan Dach - DAVON, zámečnictví, kovovýroba, kovářství

Se sídlem: Stupno 64, 338 24 zastoupená: Josefem Dache

Bankovní spojení:

IČ: 48383554

DIČ: CZ7612302203

(dále jen „Společnost“)

(DJKT a Společnost společně dále jen „Smluvní strany“)

uzavírají podle ust. § 1746 odst. 2 zákona č. 89/2012 Sb., občanského zákoníku, v platném znění (dále jen „občanský zákoník“), tuto smlouvu o spolupráci (dále jen „smlouva“).

CL 1

Úvodní ustanovení

1. Smluvní strany prohlašují, že podle platných právních předpisů jsou zcela oprávněny tuto smlouvu uzavřít a plnit závazky z ní vyplývající a uskutečnit všechna právní jednání a činnosti nezbytné za účelem splnění předmětu této smlouvy.
2. Smluvní strany konstatují, že předmětem této smlouvy je závazek Společnosti prodat DJKT věci blíže specifikované v čl. 2 této smlouvy za podmínek sjednaných v této smlouvě. Dále je předmětem této smlouvy závazek DJKT poskytnout Společnosti za úplatu služby blíže specifikované v čl. 3 této smlouvy.

ČL 2

Kupní smlouva

1. Společnost tímto prohlašuje, že je výlučným vlastníkem 4 pojízdných vozíků speciálně vyrobených pro inscenaci DJKT „WEST SIDE STORY“ dle přesné specifikace v Příloze 1, která je nedílnou této smlouvy (dále jen „předmět koupě“).
2. Společnost se tímto zavazuje DJKT odevzdat předmět koupě, a to včetně všech souvisejících dokladů, a umožnit mu k němu nabýt vlastnické právo. DJKT se tímto zavazuje převzít předmět koupě a zaplatit za něj kupní cenu podle této smlouvy.
3. Společnost předmět koupě DJKT odevzdá dne 18. 4. 2017 s tím, že Společnost je oprávněna předmět koupě DJKT předat i před tímto datem. O předání předmětu koupě bude oběma smluvními stranami sepsán písemný protokol. Místem plnění je Plzeň.

4. Kupní cena za předmět koupě je stanovena ve výši 102 317,60 Kč včetně DPH v zákonné výši. DJKT se zavazuje uhradit kupní cenu na základě daňového dokladu vystaveného Společností ke dni 18. 4. 2017 se splatností do 14 dnů od data doručení daňového dokladu DJKT

ČL 3

Smlouva o poskytnutí služeb

1. DJKT se tímto zavazuje poskytnout Společnosti následující služby:
 - a) uvedení loga Společnosti jako partnera představení WEST SIDE STORY na webových stránkách www.djkt.eu (po celou dobu, kdy bude toto představení na repertoáru DJKT)
 - b) umístění roll-upu Společnosti před každým představením WEST SIDE STORY
 - c) logo Společnosti jako partnera představení WEST SIDE STORY v Info listech DJKT (6 000 ks/ měsíčně) květen/ červen 2016
 - d) uvedení loga Společnosti jako partnera představení WEST SIDE STORY v programu inscenace (1000 - 2000 ks)
 - e) prezentace Společnosti v rámci smyčky v TV v budovách DJKT + Knihovna města Plzně ve Smetanově ulici - formou statického obrázku (možno zpracovat graficky - zajistí DJKT (po dobu 4 týdnů od 13. května) - garantujeme min. 24 obrazovek
 - f) představení Společnosti v časopise Divadelní revue v článku o představení
 - g) uvedení loga Společnosti na programovém plakátu v daném měsíci (75 ks)
 - h) uvedení loga Společnosti na plakátu k inscenaci (75 ks)
 - i) 10 ks vstupenek na vybraná představení muzikálu DJKT (do konce sezóny 2016/ 2017) v hodnotě 4 000 Kč
 - j) poskytnutí 4 VIP vstupenek na premiéru WEST SIDE STORY v hodnotě 1720 Kč
 - k) setkání zástupců společnosti s interprety WEST SIDE STORY po premiéře ve foyer Nové scény
2. Společnost se zavazuje za služby specifikované v předchozím odstavci zaplatit úplatu ve výši 54 540 Kč včetně DPH v zákonné výši. Smluvní strany pro vyloučení všech pochybností konstatují, že služby poskytované ze strany DJKT podléhají různým sazbám DPH. Výše uvedená úplata je tak tvořena z částky 5 720 + 0% DPH a částky 40 347+ 8 472,89 21% DPH.
3. Společnost se zavazuje uhradit úplatu specifikovanou v předchozím odstavci na základě daňového dokladu vystaveného DJKT ke dni 18. 4. 2017 se splatností do 14 dnů od data doručení daňového dokladu Společnosti.

ČI. 5

Zánik smlouvy

1. Tato smlouva zaniká
 - a) splněním povinností smluvních stran podle této smlouvy;
 - b) písemnou dohodou smluvních stran;
 - c) písemným odstoupením kterékoliv ze smluvních stran, poruší-li druhá smluvní strana podstatným způsobem své povinnosti vyplývající z této smlouvy.

Odstoupení od smlouvy nemá vliv na povinnost uhradit smluvní pokutu podle čl. 6 této smlouvy.

Čl. 6

Smluvní pokuta

1. Smluvní strany sjednávají, že v případě, že jedna ze smluvních stran poruší svůj závazek a neposkytne druhé straně plnění podle čl. 2 resp. čl. 3 této smlouvy za podmínek sjednaných v této smlouvě nebo jinak podstatným způsobem poruší své povinnosti vyplývající z této smlouvy, a ani na písemnou výzvu druhé smluvní strany nesjedná v dodatečně poskytnuté lhůtě nápravu, bude povinna uhradit oprávněné smluvní straně smluvní pokutu ve výši 1 000 Kč. Zaplacení smluvní pokuty podle tohoto článku nemá vliv na nárok oprávněné strany na náhradu škody.

Čl. 7

Závěrečná ustanovení

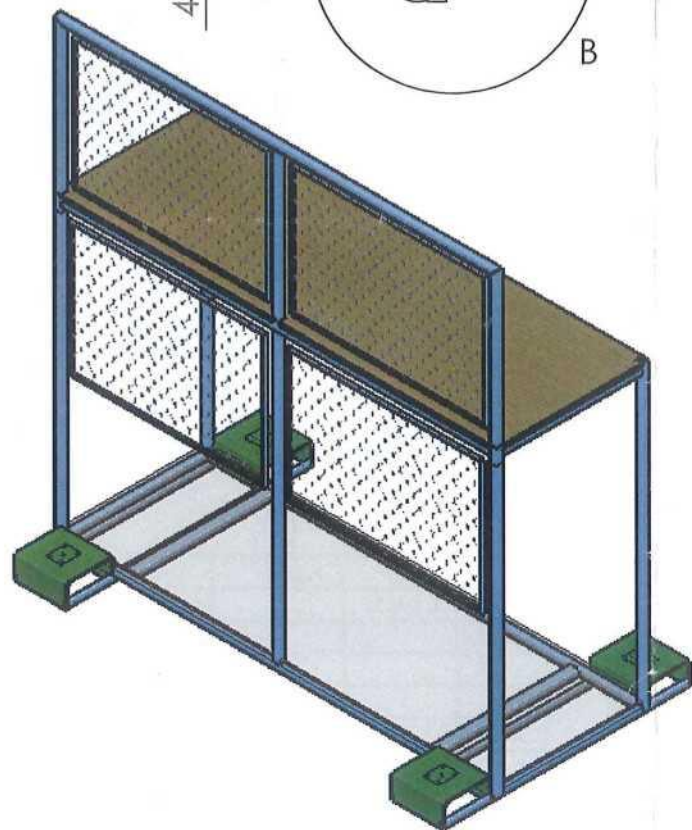
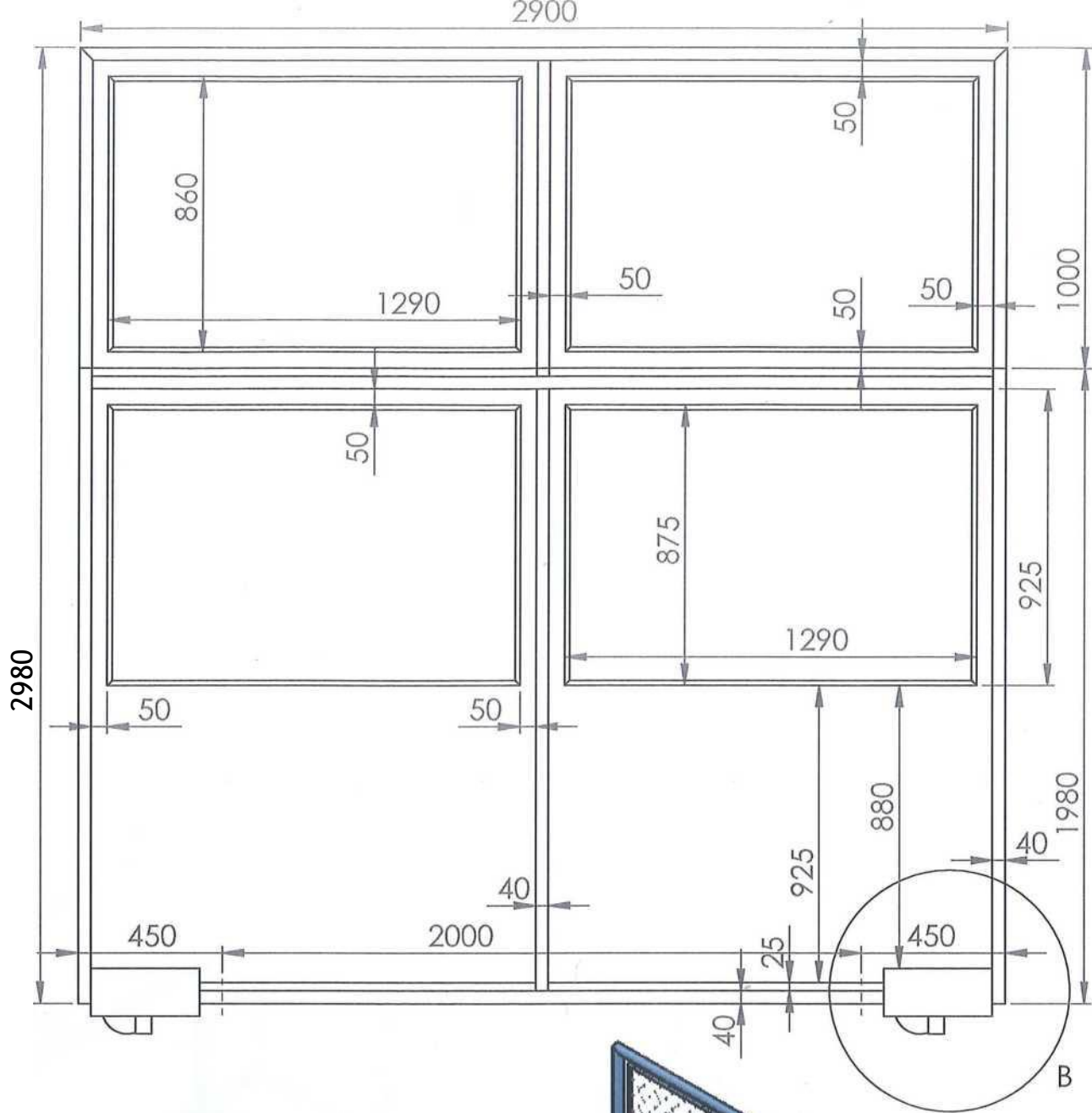
1. Smluvní strany považují obsah této smlouvy za důvěrný a zavazují se zachovávat o obsahu této smlouvy vůči třetím osobám mlčenlivost. Tento závazek trvá i po ukončení této smlouvy. V případě porušení tohoto závazku jednou ze smluvních stran bude mít druhá smluvní strana právo na náhradu škody tím vzniklé.
2. Tato smlouva může být upravena pouze dohodou smluvních stran ve formě písemných v řadě číslovaných dodatků.
3. Tato smlouva je vyhotovena ve dvou stejnopisech, z nichž každá ze smluvních stran obdrží po jednom.
4. Smluvní strany po přečtení této smlouvy prohlašují, že souhlasí s jejím obsahem bez výhrad, že tato smlouva byla sepsána na základě pravdivých údajů, pravé a svobodné vůle stran a nebyla ujednána v tísní, ani za jinak jednostranně nevýhodných podmínek a zároveň prohlašují, že jim nejsou známy žádné skutečnosti, které by bránily řádnému uzavření této smlouvy a jejímu plnění.
5. Tato smlouva nabývá platnosti a účinnosti dnem uzavření.

Ve Stupně dne 18. Dubna 2017

V Plzni dne 18. dubna 2017

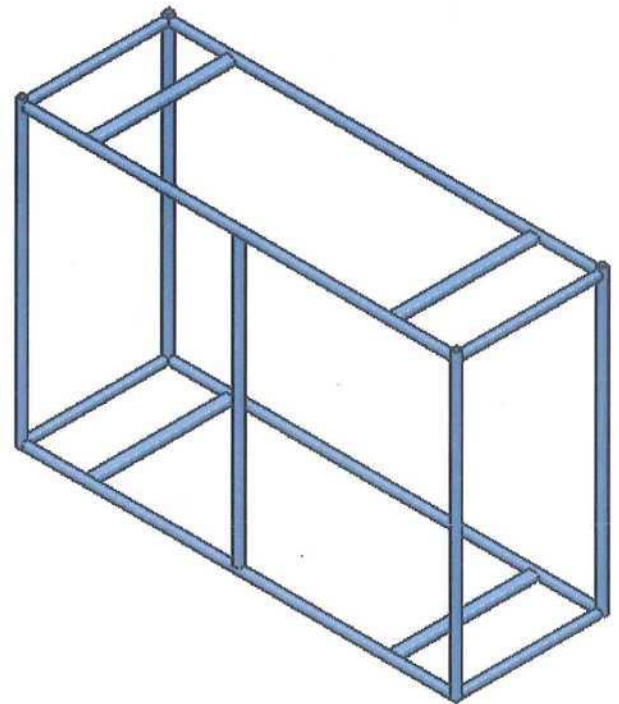
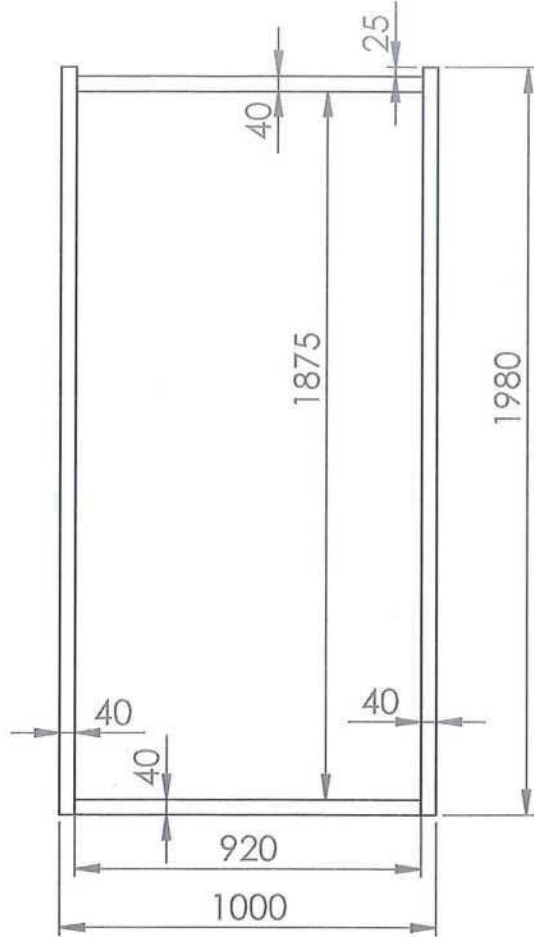
MgA. Martin Otava, Ph.D.
ředitel Divadla Josefa Kajetána Tyla

Jan Dach - DAVON,
zámečnictví, kovovýroba, kovářství



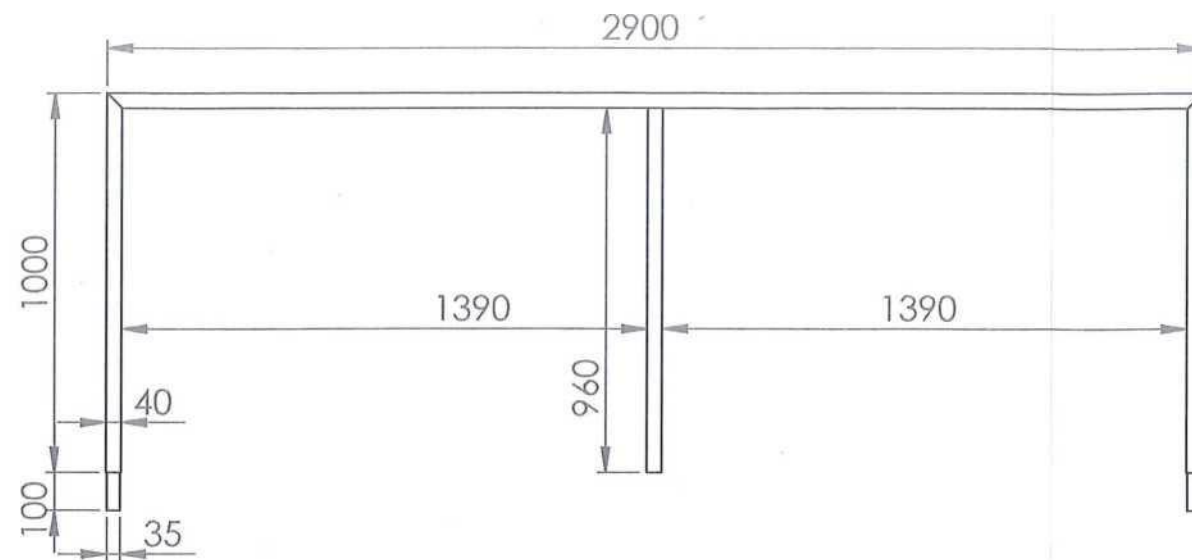
Příloha č. 1

; POKUD NEJÍ UVEDENO JINAK: JEDNOTKY JSOU V MILIMETRECH ; DRSNOST: TOLERANCE: LINEÁRNÍ: ÚHLOVÁ:		OPRACOVANI:			ODSTRANIT OSTRÉ HRANY	NEU PRAVOVAT MĚŘÍTKO VÝKRESU ZMĚNA	
	JMÉNO	PODPIS	DATUM			NAZEV:	
NAVRHL	X DACH		19.3.2017			SESTÁVĀ	
PREZKOUSEL							
SCHVALIL							
VÝROBA	DAVON						
IZ. JAKOSTI				MATERIAL:	POJÍZDNÝ VŮZ		A3
ji HMOTNOST: j! MĚŘÍTKO:!:20 j LIST 1 Z 1 LISTU							

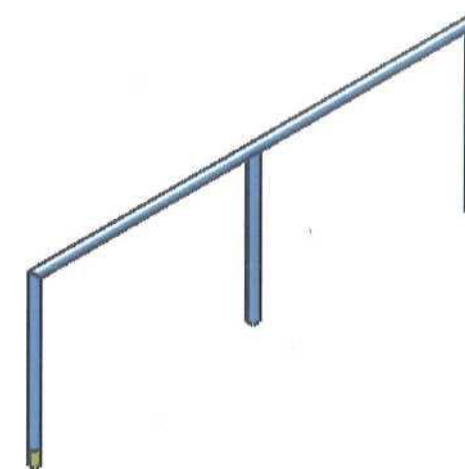


POKUD NENÍ UVEDENO JINAK: JEDNOTKY JSOU V MILIMETRECH : DRSNOST: TOLERANCE: LINEÁRNÍ: ÚHLOVÁ:				OPRACOVANI:		ODSTRANIT OSTRÉ HRANY		NEUPRAVOVAT MĚŘÍTKO VÝKRESU ZMĚNA	
NAVRHL	JMÉNO	PODPIS	DATUM			NAZEV:			
	J. DACH		21.3.2017			SPODNÍ DÍL ““POJIZDNY VŮZ			
Z. JAKOSTI				MATERIAL:				A3	
				HMOTNOST:					
						MĚŘITKO: 1:20 LIST 2 Z 1 LISTU			

ZÁBRADLÍ
M 1:20

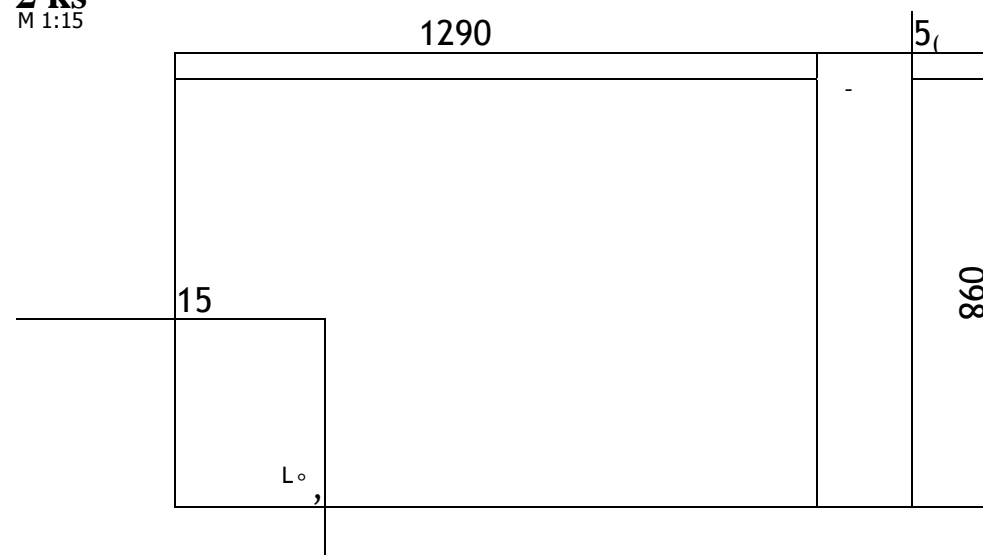


40
000
40
35 --
oA
o



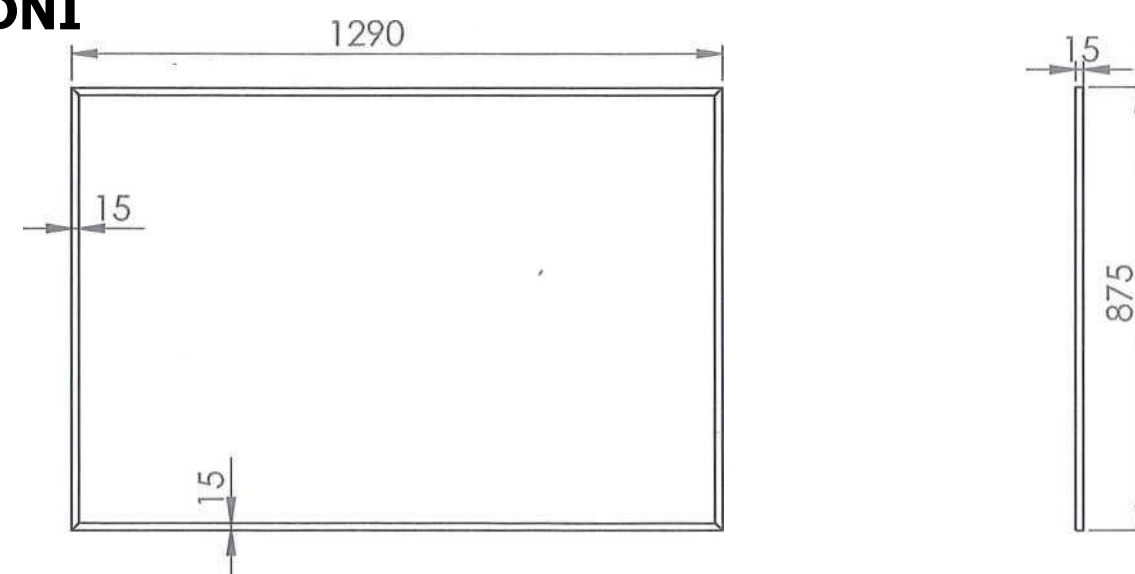
VÝPLŇ ZÁBRADLÍ

2 ks
M 1:15

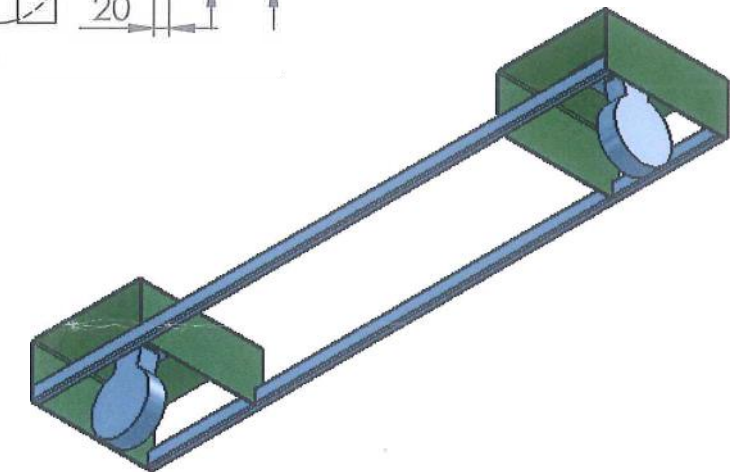
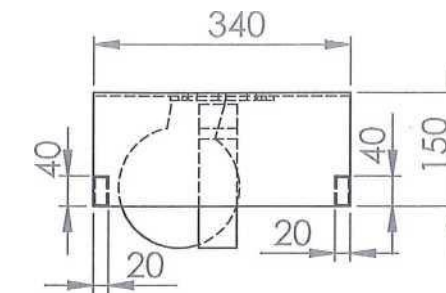
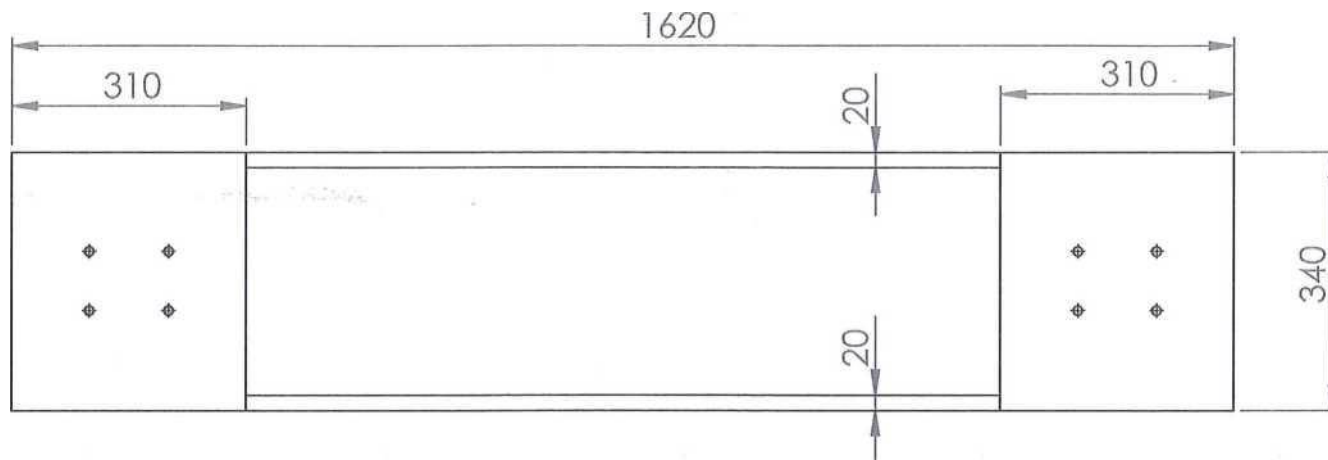
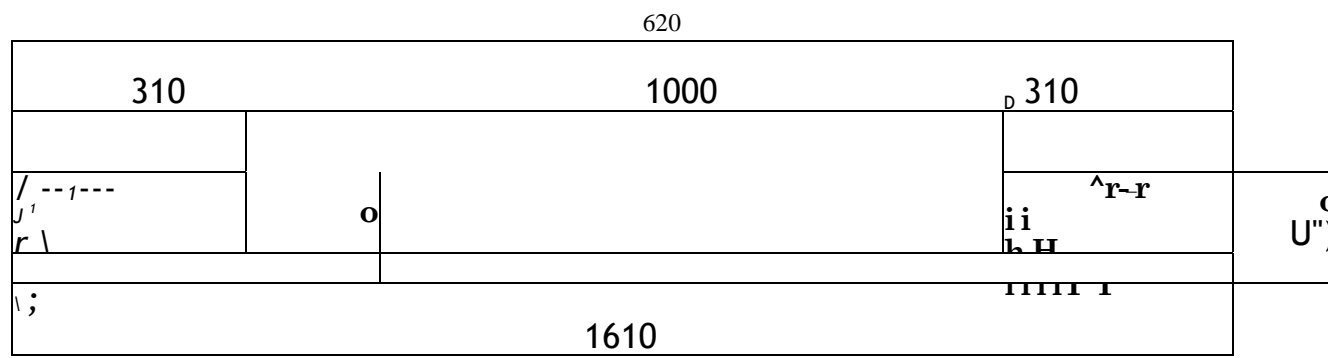


VÝPLŇ SPODNÍ

2 ks
M 1:15

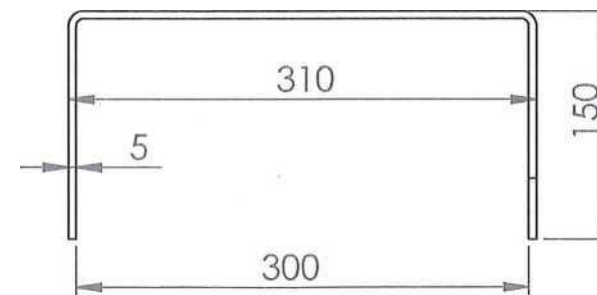
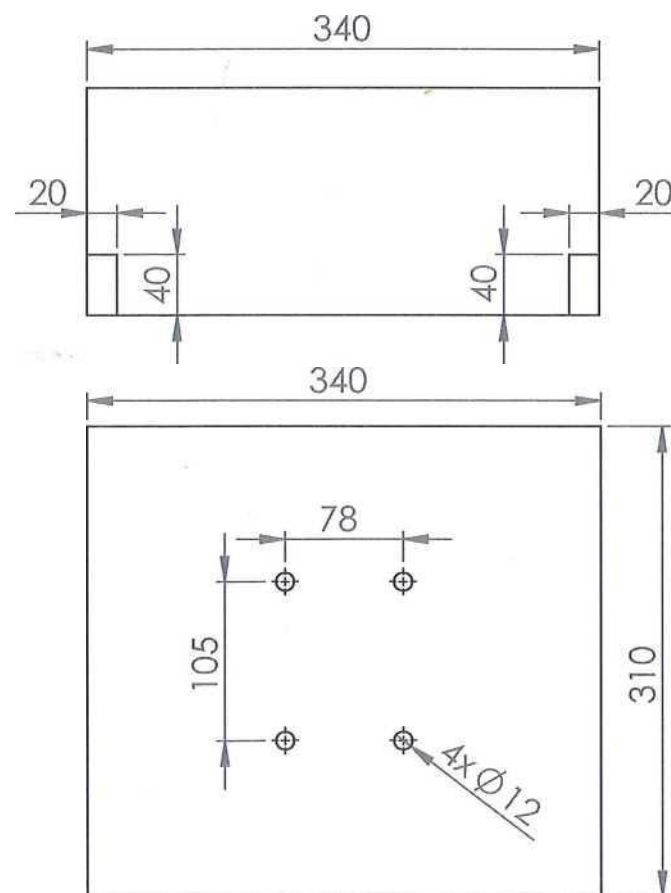


POKUD NENÍ UVEDENO JINAK: JEDNOTKY JSOU V MILIMETRECH		OPRACOVANI:		ODSTRANIT OSTRE HRANY		NEUPRAVOVAT MÉRITKO VÝKRESU ZMĚNA	
DRSNOST:						NAZEV: ZÁBRADLÍ + VÝPLŇ	
TOLERANCE:							
LINEARNÍ:						POJIZDNY VUZ	
ÚHLOVÁ:							
JMÉNO	PODPIS	DATUM					A3
NAVRHL	J. DACH	21.3.2017					
PŘEZKOUSEL							
SCHVALIL							
VYROBA							
Z. JAKOSTI				MATERIAL:			
				HMOTNOST:		MÉRITKO: 1:20 LIST 3 Z 1 LISTU	



DRZAK KOLECKA

4ks
M 1:5



POKUD NENÍ UVEDENO JINAK:
JEDNOTKY JSOU V MILIMETRECH
DRSNOST:
TOLERANCE:
LINEÁRNÍ:
ÚHLOVÁ:

OPRACOVANI:

JMENO
NAVRHL **1 DACH**
PREZKOUSEL
VYROBA

ODSTRANIT
OSTRÉ
HRANY



NEUPRAVOVAT MÉRITKO VÝKRESU	ZMĚNA

POJEZD

POJÍZDNÝ VUZ

A3

MATERIAL:

HMOTNOST:

MERITKO: 1:10

LIST 4 Z 11