

DODATEK Č. 1 K SERVISNÍ SMLOUVĚ

uzavřené dne 13. 8. 2021, v souladu s § 1746 odst. 2 zák. č. 89/2012 Sb., občanský zákoník (dále jen „**OZ**“) s přihlédnutím k § 2586 a násl. OZ, § 2358 a násl. OZ (dále jen „**Dodatek**“)

Objednatel: **Ústav pro jazyk český AV ČR, v. v. i.**
se sídlem: Letenská 4/123, 118 51 Praha 1
IČO: 68378092
DIČ: CZ 68378092
bankovní spojení: 987654386/5500
zastoupen: PhDr. Martinem Proškem, Ph.D., ředitel
osoba oprávněná jednat ve věcech smluvních: PhDr. Martin Prošek, Ph.D.
osoba oprávněná ve věcech technických: ██████████
e-mail: ██████████
zapsána v rejstříku veřejných výzkumných institucí vedeném Ministerstvem školství, mládeže a tělovýchovy
(dále jen „**Objednatel**“)

a

Poskytovatel: **Microshop, s.r.o.**
se sídlem: Pod Marjánkou 1448/4, 169 00 Praha 6
IČO: 26165031
DIČ: CZ26165031
bankovní spojení: Komerční banka, a.s., č.ú. ██████████
zastoupen: Ing. Jánem Liptákem, jednatelem
osoba oprávněná jednat ve věcech smluvních: dtto
osoba oprávněná ve věcech technických: dtto
e-mail: ██████████
zapsaná v obchodním rejstříku vedeném Městským soudem v Praze, pod sp. zn. C76081,
(dále jen „**Poskytovatel**“)

(Objednatel a Poskytovatel dále jednotlivě též jen „**Strana**“ nebo společně „**Strany**“)

I. ÚVODNÍ USTANOVENÍ

Vzhledem k tomu, že

- 1.1 Strany uzavřely dne 13. 8. 2021 Servisní smlouvu (dále jen „**Smlouva**“);
- 1.2 Objednatel vznesl požadavek na změnu místa plnění;

dohodly se Strany na Dodatku č. 1 ke Smlouvě (dále jen „**Dodatek**“) v tomto znění:

II. PŘEDMĚT DODATKU

- 2.1 Strany se dohodly, že ustanovení čl. III odst. 3.2. Smlouvy se ke dni účinnosti tohoto Dodatku v celém rozsahu ruší a nahrazuje se novým ustanovením čl. III odst. 3.2. tohoto znění:

„Místem Plnění je sídlo a pracoviště Objednatele na adresách:

3.2.1 Letenská 123/4, 118 51 Praha 1

3.2.2 Valentinská 91/1, 116 46 Praha 1

3.2.3 Pod Vodárenskou věží 271/2, 182 00 Praha 8

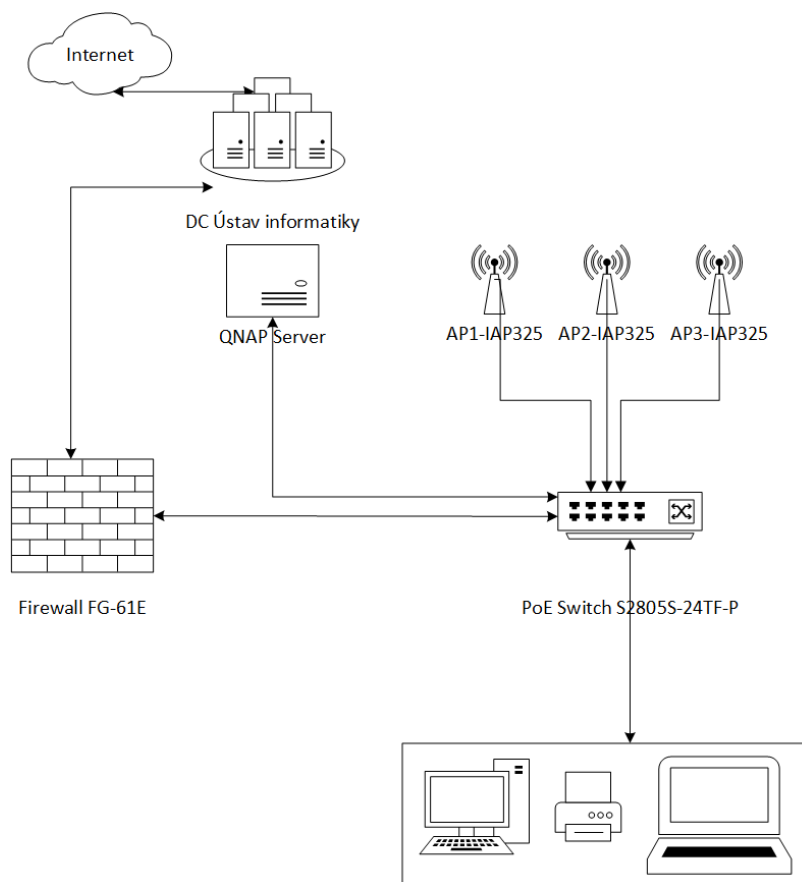
3.2.4 Veveří 967/97, 602 00 Brno“

- 2.2 Strany se dohodly, že ustanovení Přílohy č. 2 Smlouvy, oddíl č. 1. „Místo poskytování služeb (serverovny objednatele)“, 2. odrážka (týkající se původního místa plnění Hybernská 1000/8, 110 00 Praha 1) se ke dni účinnosti tohoto Dodatku v celém rozsahu ruší a nahrazuje se novým ustanovením tohoto znění:

„Pod Vodárenskou věží 271/2, 182 00 Praha 8

Kancelářské prostory jsou v 1.NP. Pracoviště je osazeno 16ks PC, 4 tiskárny (2ks velké multifunkční zařízení a 2ks malé tiskárny), 7ks NB, 1ks server, 1ks diskové pole.“

- 2.3 Strany se dohodly, že ustanovení Přílohy č. 2 Smlouvy, oddíl č. 2. „Schéma ICT infrastruktury“, týkající se původního místa plnění Hybernská 1000/8, 110 00 Praha 1 (ve Smlouvě na straně 17) se ke dni účinnosti tohoto Dodatku v celém rozsahu ruší a nahrazuje se novým ustanovením tohoto obsahu:



III. ZÁVĚREČNÁ USTANOVENÍ

- 3.1 Ostatní ustanovení Smlouvy nedotčená tímto Dodatkem zůstávají v platnosti beze změn.
- 3.2 Objednatel předpokládá, že Dodatek bude podepsán elektronicky. V případě, že by tento Dodatek byl podepsán v listinné podobě, bude vyhotoven ve 2 (dvou) vyhotoveních, z nichž Objednatel obdrží 1 (jedno) vyhotovení a Poskytovatel rovněž 1 (jedno) vyhotovení.

Za Objednatele

V Praze dne 30. 6. 2023

Za Poskytovatele:

V Praze dne 30. 6. 2023

PhDr. Martin Prošek, Ph.D., ředitel

Ing. Ján Lipták, jednatel