



SMLOUVA O DÍLO

dle ustanovení § 2586 a násl. zákona č. 89/2012 Sb., občanský zákoník,
ve znění pozdějších předpisů (dále jen „občanský zákoník“)

Lesy České republiky, s.p.

se sídlem Přemyslova 1106/19, Nový Hradec Králové, 500 08 Hradec Králové

IČO: 421 96 451

DIČ: CZ42196451

zapsaný v obchodním rejstříku vedeném Krajským soudem v Hradci Králové, oddíl AXII,
vločka 540

zastoupený: [redacted] OŘ východní Čechy, na základě podpisového řádu
ve věcech technických jedná: [redacted]

tel.: [redacted], e-mail: [redacted]

bankovní spojení: Komerční banka, a.s., pobočka Hradec Králové
číslo účtu: 26300511/0100

fakturační adresa: Lesy České republiky, s.p., LS Brandýs n. L., Nábřeží 120, 250 01 Brandýs nad
Labem – Stará Boleslav

(dále jako „objednatel“) na straně jedné

a

Hřiště hrou s.r.o.

se sídlem Sobotecká 810, 511 01 Turnov

IČO: 036 73 073

DIČ: CZ03673073

zapsaná v obchodním rejstříku vedeném Krajským soudem v Hradci Králové, oddíl C, vločka
34550

zastoupená: Ing. Tomášem Tomsou, jednatelem,
ve věcech technických jedná: [redacted]

tel.: [redacted] e-mail: [redacted]

bankovní spojení: Československá obchodní banka, a.s.
číslo účtu: 268334490/0300

(dále jako „zhotovitel“) na straně druhé

(objednatel a zhotovitel dále též společně jako „smluvní strany“ a každý jednotlivě jako „smluvní
strana“)

uzavírají níže uvedeného dne, měsíce a roku tuto Smlouvu o dílo (dále jen „smlouva“):

I.**Předmět smlouvy**

1. Zhotovitel se touto smlouvou zavazuje provést pro objednatele na svůj náklad a nebezpečí dílo „**Dětské hřiště Hlavenec - mobiliář + herní prvky, LS Brandýs n. L. - P2025**“, evidenční číslo zakázky: **S947/2023/273**, a to za podmínek stanovených příslušnými právními předpisy, technickými normami a touto smlouvou (dále jen „dílo“). Dílo bude provedeno na pozemku p. č. 369/1 v k. ú. Hlavenec, LR Hlavenec, okres Praha – východ, Středočeský kraj.
2. V rámci plnění této smlouvy zhotovitel na svůj náklad a nebezpečí provede, popř. zabezpečí, všechny práce a opatření potřebné k řádnému provedení díla. Součástí závazku zhotovitele dle této smlouvy je i provedení následujících prací a činností:
 - umístění 5 ks herních prvků a mobiliáře - infotabule s provozním řádem,
 - osazení 1 ks většího herního prvku - lanové dráhy (věk. skupina 3 – 12 let), 1 pružinové houpadlo (věk. skupina 3 - 10 let), 1 dřevěný kolotoč (věk. skupina 3 - 10 let), 1 houpačka hnízdo (věk. skupina 3 - 15 let), 1 vahadlová dvouhoupačka (věk. skupina 4 - 12 let),
 - obsypání prvků kůrou ve slabé vrstvě (všechny herní prvky bez nutosti měkké dopadové plochy)
 - instalování mobiliáře - dvounohý informační stojan s infocedulí s provozním řádem v grafickém manuálu LČR,
 - likvidace odpadů dle zákona č. 541/2020 Sb.

A dále:

- průběžná údržba veškerých komunikací dotčených prováděním díla (během celé doby provádění díla), včetně následného uvedení všech povrchů takto dotčených komunikací do původního stavu,
- zajištění ochrany vzrostlých stromů (zejména kmenů, kořenových náběhů) před poškozením během celé doby provádění díla.

Cena těchto plnění a příp. dalších plnění nezbytných pro řádné a úplné zhotovení díla je zahrnuta v ceně za dílo dle čl. III. odst. 1 smlouvy. Dílo bude provedeno dle Položkového rozpočtu, který je jako příloha č. 1 této smlouvy její nedílnou součástí (dále jen „Položkový rozpočet“).

3. Objednatel se zavazuje řádně dokončené dílo od zhotovitele převzít a zhotoviteli za něj zaplatit ujednanou cenu.
4. Veškeré odchylky provedení díla a jeho postupu od vymezení daného touto smlouvou jsou přípustné pouze tehdy, budou-li objednatelem předem písemně odsouhlaseny. Provedení víceprací je možné jen na základě písemného dodatku k této smlouvě.
5. Zhotovitel prohlašuje, že je seznámen se všemi údaji potřebnými pro řádné a včasné provedení díla a že ani při vynaložení odborné péče, jíž lze na něm rozumně požadovat, neshledal rozporů nebo nedostatků, jež by bránily řádnému provedení díla způsobem a v rozsahu dle této smlouvy.

II.**Doba plnění**

1. Termín zahájení provádění díla: **17. 7. 2023.**
2. Dílo, které je předmětem této smlouvy, bude provedeno, včetně řádného poskytnutí všech plnění dle čl. I. odst. 2 smlouvy, **nejpozději do 15. 9. 2023.** Tato lhůta se prodlužuje o počet dní, o něž došlo k posunu zahájení provádění díla oproti termínu dle odst. 1 tohoto článku smlouvy z důvodu na straně objednatele, nebude-li písemně ujednáno jinak. Dílo je provedeno, je-li způsobilé sloužit svému účelu a nevykazuje-li vady. Dílo má vadu, neodpovídá-li smlouvě. Objednatel není povinen převzít dílo vykazující vady, popř. dílo nezpůsobilé sloužit svému účelu; ustanovení § 2628 občanského zákoníku se nepoužije.
3. V případě, že objednatel písemně požádá o přerušování prací (např. z důvodu změny finančního plánu), je zhotovitel povinen práce přerušit na dobu objednatelem stanovenou. O dobu přerušování prací dle tohoto odstavce se prodlouží termín pro provedení díla dle odst. 2 tohoto článku smlouvy. Zhotovitel nemá nárok na úhradu víceprací či ušlého zisku v souvislosti s přerušování prací ze strany objednatele.

III.**Cena za dílo**

1. Za řádné a včasné provedení díla dle této smlouvy náleží zhotoviteli cena za dílo ve výši **388.411 Kč (slovy: tři sta osmdesát osm tisíc čtyři sta jedenáct korun českých) bez DPH.** DPH bude připočtena ve výši dle příslušného právního předpisu, vznikne-li k její úhradě povinnost.

Cena za dílo zahrnuje veškeré náklady zhotovitele nezbytné k řádnému, kvalitnímu a včasnému provedení díla, včetně poskytnutí všech práv a plnění dle této smlouvy, je sjednána jako pevná, neměnná a nepřekročitelná. Cena za dílo bude uhrazena (i fakturována) v rozsahu činností zhotovitelem skutečně provedených. Zhotovitel prohlašuje, že je plátcem DPH.

2. Cena za dílo je blíže specifikována a strukturována v úplném Položkovém rozpočtu, který je jako příloha č. 1 této smlouvy její nedílnou součástí. Položkový rozpočet je oběma smluvními stranami známý a je pro ně závazný.
3. V případě změn díla (méněprací či víceprací) se k jejich ocenění použije Položkový rozpočet a cenová soustava ÚRS (dále jen „ceník“ nebo „ceníková cena“). Pro výpočet jednotkové ceny za méněpráci či vícepráci bude použito:
 - a) smluvních jednotkových cen příslušných prací z Položkového rozpočtu, jsou-li tyto ceny a práce v Položkovém rozpočtu obsaženy,
 - b) nejsou-li příslušné práce a ceny v Položkovém rozpočtu obsaženy, určí se jednotková cena předmětných prací:

1. Je-li v Položkovém rozpočtu obsažen příslušný rozpočtový díl:

- ceníková cena nové položky x (nabídková cena příslušného dílu dle Položkového rozpočtu / ceníková cena příslušného dílu z Položkového rozpočtu) = jednotková cena nové položky.
2. Není-li v Položkovém rozpočtu obsažen příslušný rozpočtový díl:
- ceníková cena nové položky x (nabídková cena za dílo dle Položkového rozpočtu / ceníková cena díla, tj. prací uvedených v Položkovém rozpočtu) = jednotková cena nové položky.
- V případech, kdy by určené jednotkové ceny nových položek přesahovaly aktuální ceníkové ceny, bude maximální jednotkovou cenou nových položek cena ceníková.
- c) není-li cena nové položky v ceníku uvedena, určí se jednotková cena předmětných prací na základě kalkulace zhotovitele odpovídající tržní (obvyklé) úrovni ceny, písemně odsouhlasené objednatelem.
4. Provedení víceprací je možné pouze na základě písemného dodatku této smlouvy, předem uzavřeného postupem souladným s obecně závaznými právními předpisy upravujícími zadávání veřejných zakázek.

IV.

Platební podmínky

1. Cena za dílo bude zhotoviteli uhrazena po řádném dokončení a převzetí díla objednatelem na základě zhotovitelem řádně vystaveného daňového dokladu (faktury) doručeného objednateli. K daňovému dokladu (faktuře) musí být přiložen soupis skutečně provedených prací písemně potvrzený (odsouhlasený) objednatelem. Záloha nebude poskytována.
2. Splatnost daňového dokladu (faktury) je 30 dnů ode dne jeho doručení objednateli.
3. V případě, že práce, resp. dodávka podléhá režimu přenesení daňové povinnosti u DPH, je zhotovitel povinen prokazatelně vystavit a doručit daňový doklad objednateli nejpozději do 15 dnů od data uskutečnění zdanitelného plnění (tuto podmínku lze splnit také odesláním dokladu elektronicky ve formátu .pdf nebo .jpg na adresu objednatele). Datem uskutečnění zdanitelného plnění je den převzetí dokončeného díla objednatelem na základě předávacího protokolu podepsaného oběma smluvními stranami.
4. Objednatel je oprávněn zhotovitelem vystavený daňový doklad (fakturu) vrátit bez proplacení, aniž by se dostal do prodlení s jeho úhradou, zejména jestliže:
 - a) neobsahuje všechny náležitosti dle příslušných právních předpisů či této smlouvy,
 - b) zhotovitelem vyúčtované práce nebyly provedeny nebo jsou účtovány neoprávněně anebo předčasně (např. dílo nebylo dosud provedeno, resp. převzato objednatelem),
 - c) jako příloha nebyl připojen soupis skutečně provedených prací odsouhlasený a podepsaný objednatelem.

V.**Provádění prací, práva a povinnosti**

1. V případě, že v průběhu prací dojde ke změně nebo vydání rozhodnutí orgánů vodohospodářských, hygienických, energetických nebo jiných, je objednatel povinen urychleně změněné podmínky projednat a přizvat k jejich projednávání i zástupce zhotovitele. Vyžádají-li si tyto změny prodloužení termínu provedení díla, bude tento termín odpovídajícím způsobem prodloužen uzavřením dodatku k této smlouvě.
2. Pokud zhotovitel použije pro splnění díla poddodavatele, nese vůči objednateli odpovědnost jako by dílo prováděl sám. Pokud bude objednatel u určitého druhu prací písemně požadovat identifikační údaje poddodavatele, je zhotovitel povinen je objednateli písemně sdělit.
3. Objednatel je oprávněn kontrolovat kvalitu prováděného díla prostřednictvím jím pověřených osob, zejména zda jsou práce prováděny podle předané dokumentace, podle smluvených podmínek, technických norem a jiných předpisů a v souladu s rozhodnutími příslušných orgánů. Zhotovitel je povinen poskytnout objednateli za tímto účelem veškerou potřebnou součinnost, zejména zpřístupnit potřebné písemnosti k nahlédnutí, umožnit přístup na pracoviště atd. Na zjištěné nedostatky či vady musí objednatel neprodleně upozornit zhotovitele zápisem do stavebního deníku nebo jinou prokazatelnou písemnou formou a je současně oprávněn žádat bezodkladné odstranění zjištěných nedostatků či vad.
4. Jestliže místo plnění nebude ve stavu způsobilém k zahájení prací z důvodu na straně objednatele, posune se termín zahájení provádění díla a termín provedení díla o počet dnů, po který je objednatel v prodlení s řádným zajištěním místa plnění pro předání zhotoviteli.
5. Zhotovitel zřídí v místě plnění nezbytná zařízení staveniště tak, aby neomezovala a ekologicky neohrožovala okolí místa plnění. Cena za odebrané energie a vodu, související s realizací díla, je zahrnuta v ceně za dílo dle čl. III. odst. 1 smlouvy, tzn. náklady za energie, vodu apod., související s realizací díla, nese zhotovitel.
6. Zhotovitel je povinen vést stavební deník (jednoduchý záznam o stavbě) ode dne převzetí místa plnění do doby převzetí dokončeného díla objednatel, a to dle zákona č. 183/2006 Sb., o územním plánování a stavebním řádu (stavební zákon), ve znění pozdějších předpisů (dále jen „stavební zákon“), a vyhlášky č. 499/2006 Sb., o dokumentaci staveb, ve znění pozdějších předpisů. Zhotovitel je povinen zajistit, aby byl v místě plnění k dispozici stavební deník (jednoduchý záznam o stavbě) a aby byl tento přístupný všem oprávněným osobám, a to po celou dobu provádění díla.
7. Zhotovitel je povinen vyzvat (písemně zápisem ve stavebním deníku či jinou prokazatelnou písemnou formou a telefonicky) objednatele ke kontrole a prověření prací, které budou v dalším pracovním postupu zakryty nebo se stanou jinak nepřístupnými, nejméně 3 pracovní dny před termínem, v němž budou práce zakryty nebo jinak znepřístupněny. Nesplní-li zhotovitel tuto povinnost, je k žádosti objednatele povinen na svůj náklad práce odkrýt a umožnit jejich dodatečnou kontrolu a prověření. Pokud se objednatel ke kontrole přes včasné vyzvání zhotovitelem nedostaví, je zhotovitel oprávněn po komplexním fotografickém

zdokumentování díla předmětné práce zakrýt. Kompletní fotografickou dokumentaci dle předchozí věty je zhotovitel povinen na požádání objednateli předložit.

8. Zhotovitel odpovídá za škody na pozemcích a stavbách, včetně komunikací a nadzemních, jakož i podzemních, vedení, vzniklé v souvislosti s dílem nebo jeho prováděním, od okamžiku předání místa plnění do dne převzetí řádně dokončeného díla dle této smlouvy objednatelem. Vznikne-li v souvislosti s dílem nebo jeho prováděním na uvedených věcech škoda, je zhotovitel povinen ji nahradit, a to uvedením do původního stavu, příp. není-li uvedení do původního stavu možné nebo účelné, poskytnutím odpovídající peněžité náhrady. Případná znečištění vzniklá prováděním díla je zhotovitel povinen odstranit nejpozději ve lhůtě pro vyklizení místa plnění.
9. Dojde-li při provádění díla (prací) k nálezům kulturně cenných předmětů, detailů stavby nebo chráněných částí přírody anebo k archeologickým nálezům, je zhotovitel povinen okamžitě práce přerušit, neprodleně nález oznámit objednateli a zároveň učinit opatření nezbytná k tomu, aby nález nebyl poškozen nebo zničen.

VI.

Další práva a povinnosti zhotovitele

1. Zhotovitel se zavazuje provést dílo podle této smlouvy v plném rozsahu Položkového rozpočtu a Katalogových listů jednotlivých herních prvků a v souladu se specifikací materiálů a výrobků uvedených v Položkovém rozpočtu a za dodržování platných ČSN.
2. Zhotovitel potvrzuje, že je seznámen s místem plnění, dotčenými inženýrskými sítěmi, podmínkami týkajícími se provádění prací a je si vědom rozsahu prací, které mají být provedeny.
3. Zhotovitel nese nebezpečí škody, včetně živelných, vzniklých na dodaném materiálu a dílu, a to od okamžiku předání místa plnění do dne převzetí řádně dokončeného díla dle této smlouvy objednatelem na základě protokolu o předání a převzetí díla. Zhotovitel se zavazuje zajistit (resp. provést) během provádění prací (díla) bezpečnostní opatření k ochraně díla. Vlastníkem zhotovovaného díla je po celou dobu jeho provádění objednatel.
4. Zhotovitel odpovídá za bezpečnost práce, za dodržování předpisů o práci v ochranných pásmech, požárních a jiných předpisů chránících veřejné zájmy. Zhotovitel odpovídá za bezpečnost a ochranu zdraví všech osob v prostoru místa plnění. Zhotovitel zajistí na svou odpovědnost a náklady dodržování bezpečnosti a ochrany zdraví při práci dle zákona č. 309/2006 Sb., o zajištění dalších podmínek bezpečnosti a ochrany zdraví při práci, ve znění pozdějších předpisů, prováděcích právních předpisů a souvisejících norem a zabezpečí ochranu osob pohybujících se v sousedství místa plnění (oplocení a označení místa plnění apod.).
5. Zhotovitel odpovídá za uspořádání místa plnění dle nařízení vlády č. 591/2006 Sb., o bližších minimálních požadavcích na bezpečnost a ochranu zdraví při práci na staveništích, a č. 362/2005 Sb., o bližších požadavcích na bezpečnost a ochranu zdraví při práci na pracovištích s nebezpečím pádu z výšky nebo do hloubky, obojí ve znění pozdějších předpisů.

6. Zhotovitel je povinen v místě plnění a v jeho okolí zachovat pořádek a čistotu a průběžně odstraňovat na své náklady odpady a nečistoty, vzniklé během provádění stavebních prací. Odvoz a uložení odpadu na skládku je povinností a nákladem zhotovitele.
7. V průběhu realizace díla zhotovitel umožní provedení kontrolních prohlídek stavby ve smyslu ustanovení § 133 stavebního zákona a zajistí nápravu zjištěných nedostatků v objednatelém stanovené přiměřené lhůtě.
8. Zhotovitel je povinen dodržovat bezpečnostní, hygienické a protipožární předpisy, týkající se provádění stavebních prací, zajistit potřebná opatření a dozor nad bezpečností práce.
9. Všechny věci (materiál, stroje, zařízení, nástroje a nářadí atd.) nutné k řádnému provedení díla, je povinen na své náklady a nebezpečí zajistit a zabezpečit zhotovitel.
10. Zhotovitel je povinen zajistit všechny zkoušky, měření a revize požadované příslušnými předpisy nebo normami. Náklady na tyto zkoušky jsou součástí ceny za dílo.
11. Zhotovitel je povinen řídit se pokyny objednatele v rámci koordinace s dodávkami, které nejsou součástí díla podle této smlouvy.
12. Zhotovitel se zavazuje použít při provádění díla materiály, výrobky a zařízení plně odpovídající této smlouvě. Pokud bude objednatelém požadováno, předloží vzorky materiálů před zabudováním.
13. Zhotovitel se zavazuje používat v hydraulice mechanizace, která bude při realizaci díla použita, pouze biologicky odbouratelné kapaliny. Náklady za mechanizaci jsou součástí ceny za dílo.
14. Zhotovitel seznámí obsluhu objednatele s obsluhou všech zařízení díla, vyžadujících obsluhu. Seznámení proběhne vždy v průběhu uvádění příslušných zařízení do provozu. Účast obsluhy při zaškolení zajišťuje objednatel.
15. Zhotovitel vyklidí místo plnění nejpozději k okamžiku předání dokončeného díla objednateli, tj. nejpozději při podpisu protokolu o předání, resp. převzetí, dokončeného díla objednatelém, nebude-li smluvními stranami písemně ujednáno jinak.
16. Zhotovitel prohlašuje, že:
 - a) není osobou, subjektem ani orgánem uvedeným v příloze I nařízení Rady (ES) č. 765/2006 ze dne 18. 5. 2006, o omezujících opatřeních vzhledem k situaci v Bělorusku a k zapojení Běloruska do ruské agrese proti Ukrajině, ve znění pozdějších předpisů,
 - b) není osobou, subjektem ani orgánem uvedeným v příloze I nařízení Rady (EU) č. 208/2014 ze dne 5. 3. 2014 o omezujících opatřeních vůči některým osobám, subjektům a orgánům vzhledem k situaci na Ukrajině, ve znění pozdějších předpisů,
 - c) není osobou, subjektem ani orgánem uvedeným v příloze I nařízení Rady (EU) č. 269/2014 ze dne 17. 3. 2014 o omezujících opatřeních vzhledem k činnostem narušujícím nebo ohrožujícím územní celistvost, svrchovanost a nezávislost Ukrajiny, ve znění pozdějších předpisů,

- d) není osobou, subjektem nebo orgánem spojeným s osobou, subjektem nebo orgánem podle písm. a), b) anebo c),
- e) nezpřístupní osobě, subjektu ani orgánu uvedenému výše pod písm. a) až d) či v jeho prospěch žádné finanční prostředky ani hospodářské zdroje, a to nejen v souvislosti s plněním této smlouvy,
- f) není ruským státním příslušníkem, fyzickou či právnickou osobou ani subjektem či orgánem se sídlem v Rusku,
- g) není právnickou osobou, subjektem nebo orgánem, který je z více než 50 % přímo či nepřímo vlastněn ruským státním příslušníkem, fyzickou či právnickou osobou nebo subjektem či orgánem se sídlem v Rusku,
- h) není fyzickou nebo právnickou osobou, subjektem nebo orgánem, který jedná jménem nebo na pokyn ruského státního příslušníka anebo fyzické či právnické osoby nebo subjektu či orgánu se sídlem v Rusku, nebo osoby, subjektu nebo orgánu, který je z více než 50 % přímo či nepřímo vlastněn ruským státním příslušníkem anebo fyzickou či právnickou osobou nebo subjektem či orgánem se sídlem v Rusku,
- i) jeho poddodavatel či jeho poddodavatelé, kteří se budou podílet na plnění této smlouvy z části odpovídající více než 10 % ceny za dílo dle čl. III. odst. 1 smlouvy splňují a budou splňovat po celou dobu účinnosti této smlouvy podmínky ve smyslu písm. f) až h) tohoto prohlášení a
- j) na předmět plnění této smlouvy (stavební práce, dodávky nebo služby), který zhotovitel poskytne objednateli, se nevztahuje zákaz přímého nebo nepřímého nákupu, dovozu nebo převážení zboží do Evropské unie [viz zejména nařízení Rady (EU) č. 833/2014 ze dne 31. 7. 2014 ve znění pozdějších předpisů (zakazující mj. nákup, dovoz nebo převážení vyjmenovaného zboží, které se nachází v Rusku, bylo vyvezeno z Ruska či z Ruska pochází) a nařízení (ES) č. 765/2006 ze dne 18. 5. 2006, ve znění pozdějších předpisů (zakazující mj. nákup, dovoz nebo převážení vyjmenovaného zboží, které se nachází v Bělorusku, bylo vyvezeno z Běloruska či z Běloruska pochází)].

Současně se zhotovitel zavazuje, že v případě jakékoliv změny s dopadem na platnost kteréhokoli prohlášení jím učiněného výše dle písm. a) až j) tohoto odstavce, je zhotovitel povinen o každé takové změně neprodleně písemně informovat objednatele.

VII.

Předání a převzetí díla

1. Zhotovitel telefonicky a písemně vyzve objednatele k převzetí dokončeného díla. Provedením (dokončením) díla se rozumí úplné dokončení všech prací v souladu s touto smlouvou; odstranění veškerých vad a nedodělků díla; předání veškerých dokumentů nezbytných pro provoz a údržbu díla dle odst. 2 tohoto článku smlouvy a podpis protokolu o předání a převzetí díla objednatelem i zhotovitelem, jehož součástí bude soupis provedených prací, písemně potvrzený objednatelem (dále jen „provedení díla“). O předání

a převzetí díla bude sepsán předávací protokol. Objednatel dílo prohlédne a výsledky prohlídky zapíše do protokolu. Protokol bude obsahovat zejména:

- a) zhodnocení jakosti díla z hlediska vad a nedodělků a jejich popis,
- b) soupis všech provedených změn a odchylek od Položkového rozpočtu a smluvních podmínek,
- c) prohlášení objednatele, zda dílo přebírá a zda jej lze považovat za dokončené,
- d) seznam předaných dokumentů dle odst. 2 tohoto článku smlouvy,
- e) soupis příloh,
- f) jméno a podpis zástupce zhotovitele a objednatele.

2. Zhotovitel předá objednateli nejpozději při předání díla tyto doklady:

- doklady o předepsaných zkouškách a revizích,
- doklady prokazující shodu vlastností použitých výrobků s požadavky na výstavbu (prohlášení o shodě, výsledky zkoušek, certifikáty, technické listy, bezpečnostní listy, návody) a další doklady, nezbytné pro zprovoznění díla,
- doklady o nakládání s odpady,
- originál stavebního deníku (jednoduchého záznamu o stavbě),
- fotodokumentaci průběhu provádění díla.

Nebudou-li požadované doklady objednateli předloženy, jedná se o vadu díla, pro kterou je objednatel oprávněn odmítnout převzetí díla.

VIII.

Záruka a uplatnění práv z odpovědnosti za vady

1. Zhotovitel poskytuje objednateli záruku za jakost zhotoveného díla o době trvání 60 měsíců. Záruka začíná běžet dnem převzetí díla objednatel.
2. Vadu je zhotovitel povinen odstranit nejpozději do 30 dnů od jejího oznámení objednatel. Neoznámí-li objednatel zhotoviteli jinak, platí, že objednatel požaduje odstranění vady dodáním chybějící věci, je-li možno vadu odstranit dodáním chybějící věci, nebo opravou věci, je-li možné vadu odstranit opravou věci.
3. Neodstraní-li zhotovitel vadu díla ve lhůtě dle odst. 2 tohoto článku smlouvy, je objednatel oprávněn, nikoli však povinen, odstranit vadu sám, popř. nechat ji odstranit třetí osobou, na náklady zhotovitele.
4. Zhotovitel je povinen vydat objednateli potvrzení o tom, kdy objednatel právo z odpovědnosti za vady uplatnil, co je obsahem reklamace a jaký způsob vyřízení reklamace objednatel požaduje, jakož i potvrzení o datu a způsobu vyřízení reklamace, a dále potvrzení o provedení opravy a době jejího trvání, příp. písemné odůvodnění zamítnutí reklamace.

5. Zhotovitel je povinen nahradit objednateli veškeré náklady, jež objednatel účelně vynaložil v souvislosti s uplatněním práva z odpovědnosti za vady a odstraňováním vady. Tuto náhradu poskytne zhotovitel objednateli na základě objednatelově řádně vystaveného daňového dokladu (faktury) doručeného zhotoviteli, se splatností 21 dnů ode dne jeho doručení.

IX.

Smluvní pokuty a úrok z prodlení

1. Zhotovitel je povinen zaplatit objednateli smluvní pokutu v případě, že:
 - a) zhotovitel je v prodlení s provedením díla, a to ve výši 0,1 % z ceny za dílo bez DPH dle čl. III. odst. 1 smlouvy, a to za každý, byť i započatý kalendářní den prodlení,
 - b) zhotovitel při provádění díla dle této smlouvy provede práce (dílo či jeho část) v rozporu s touto smlouvou (např. nekvalitně), a to ve výši 25 % z ceny takových prací bez DPH dle Položkového rozpočtu,
 - c) zhotovitel je v prodlení s odstraněním vady či vyřízením reklamace dle čl. VIII. odst. 2 smlouvy, a to ve výši 0,1 % z ceny vadně provedené části díla bez DPH dle Položkového rozpočtu za každý, byť i započatý den prodlení,
 - d) zhotovitel je v prodlení s vyklizením místa plnění, a to ve výši 1 500 Kč za každý, byť i započatý kalendářní den prodlení,
 - e) zhotovitel porušil jakoukoliv svou povinnost vyplývající pro něj z této smlouvy, s výjimkou případů uvedených pod písm. a) až d) tohoto odstavce smlouvy nebo odst. 2 tohoto článku smlouvy, a to ve výši 1 000 Kč za každé takové jednotlivé porušení.
2. V případě prodlení s plněním peněžitého závazku dle této smlouvy je smluvní strana, která je takto v prodlení, povinna zaplatit druhé smluvní straně úrok z prodlení ve výši 0,05 % z dlužné částky za každý, byť i započatý den prodlení.
3. Smluvní pokuty mohou být kombinovány (tzn. že uplatnění jedné smluvní pokuty nevylučuje souběžné uplatnění jakékoli jiné smluvní pokuty).
4. Ujednáním o smluvní pokutě, ani jejím zaplacením není jakkoli dotčeno či jinak omezeno právo objednatel na náhradu škody, a to v plném rozsahu.
5. Smluvní pokuta nebo smluvní úrok z prodlení dle tohoto článku smlouvy budou uhrazeny na základě řádně vystaveného daňového dokladu (faktury) se lhůtou splatnosti 21 dnů ode dne jeho doručení povinné smluvní straně.

X.

Odstoupení od smlouvy

1. Kterákoli ze smluvních stran je oprávněna od této smlouvy odstoupit v případech a za podmínek stanovených občanským zákoníkem nebo ujednaných touto smlouvou. Odstoupení musí být učiněno písemně a je účinné okamžikem jeho doručení druhé smluvní straně.

2. Objednatel je oprávněn od této smlouvy odstoupit zejména v případě, že:
 - a) dílo je prováděno v rozporu s touto smlouvou,
 - b) zhotovitel se ocitl v prodlení s provedením díla o dobu delší než 30 dnů,
 - c) se ukáže kterékoli prohlášení zhotovitele v čl. VI. odst. 16 smlouvy nepravdivým nebo přestal-li zhotovitel během účinnosti smlouvy a za trvání mezinárodních sankcí odpovídajících smyslu čl. VI. odst. 16 smlouvy splňovat kteroukoli z podmínek definovaných v čl. VI. odst. 16, písm. a) až j) smlouvy,
 - d) z chování zhotovitele, postupu prací nebo jiných okolností nepochybně vyplývá, že povinnost zhotovitele bude porušena způsobem, který zakládá právo objednatele od této smlouvy odstoupit,
 - e) zhotovitel vstoupil do likvidace,
 - f) nabylo právní moci rozhodnutí soudu o úpadku zhotovitele ve smyslu zákona č. 182/2006 Sb., o úpadku a způsobech jeho řešení (insolvenční zákon), ve znění pozdějších předpisů.
3. Zhotovitel je oprávněn odstoupit od této smlouvy zejména v případě, že se objednatel ocitl v prodlení se zaplacením ceny za dílo o dobu delší než 30 dnů.

XI.

Criminal Compliance doložka

1. Smluvní strany níže svým podpisem stvrzují, že v průběhu vyjednávání o této smlouvě vždy jednaly a postupovaly čestně, transparentně a v souladu s veškerými právními předpisy, a že takto budou jednat i při jejím plnění.
2. Smluvní strany prohlašují, že v souvislosti s touto smlouvou vyvinou maximální úsilí, aby žádné ze smluvních stran nemohla být přičtena trestní odpovědnost podle příslušných právních předpisů.
3. Zhotovitel prohlašuje, že se seznámil se zásadami, hodnotami a cíli definovanými Criminal Compliance Programem Lesů České republiky, s.p. (viz www.lesy.cz/ccp), a že tyto bude v co nejširším možném rozsahu respektovat.

XII.

Závěrečná ustanovení

1. Pokud není v této smlouvě ujednáno jinak, řídí se vztahy mezi smluvními stranami právním řádem České republiky, zejména občanským zákoníkem a právními předpisy souvisejícími.
2. Tuto smlouvu lze měnit či doplňovat pouze formou písemných dodatků podepsaných oběma smluvními stranami.
3. Tato smlouva nabývá platnosti dnem jejího podpisu oběma smluvními stranami. Pokud tato smlouva podléhá povinnosti uveřejnění dle zákona č. 340/2015 Sb., o zvláštních podmínkách účinnosti některých smluv, uveřejňování těchto smluv a o registru smluv (zákon o registru

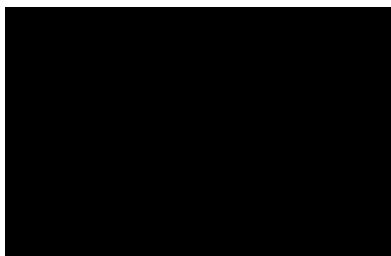
smluv), ve znění pozdějších předpisů, nabývá účinnosti dnem jejího uveřejnění v souladu se zmíněným zákonem; smluvní strany pro tyto případy vyjadřují svůj souhlas s uveřejněním celého znění smlouvy včetně metadat, a to v rozsahu a způsobem stanoveným zákonem. V ostatních případech tato smlouva nabývá účinnosti dnem jejího podpisu oběma smluvními stranami.

4. Smlouva ani jakákoliv práva a povinnosti z ní vyplývající nemohou být zhotovitelem postoupeny bez předchozího písemného souhlasu objednatele.
5. Zastupuje-li každou ze smluvních stran osoba oprávněná za ni jednat, jež disponuje platným uznávaným elektronickým podpisem ve smyslu zákona č. 297/2016 Sb., o službách vytvářejících důvěru pro elektronické transakce, ve znění pozdějších předpisů, je smlouva uzavírána elektronicky. V ostatních případech se smlouva uzavírá v listinné podobě a je vyhotovena v počtu 2 stejnopisů, z nichž po 1 vyhotovení obdrží každá ze smluvních stran.
6. Smluvní strany prohlašují, že si tuto smlouvu před jejím podpisem přečetly, jejímu obsahu rozumí a bez výhrad s ním souhlasí. Smlouva je vyjádřením jejich pravé, skutečné, svobodné a vážné vůle, na důkaz čehož níže připojují, prosty omylu, své podpisy.
7. Nedílnou součástí této smlouvy jsou tyto přílohy:
 - Příloha č. 1 - Položkový rozpočet
 - Příloha č. 2 - Katalogové listy herních prvků

V *Mlýnský náhon*, dne: *25-07-2023*
 dle elektronického podpisu

Za objednatele

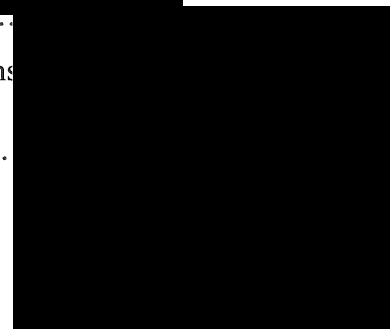
[Redacted]
[Redacted] východní Čechy
 Lesy České republiky, s.p.



V *Turnově*, dne: *21.7.2023*
 dle elektronického podpisu

Za zhotovitele:

[Redacted]
 Ing. Tomáš Tomš
 jednatel
 Hřiště hrou s.r.o.



Umístění herních prvků Hlavenec

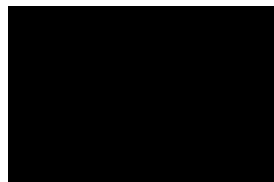
Herní prvky a mobilář	název prvků a mobiláře		por. cena prvků	% podíl	montáž	doprava	Prvky celkem
	dle cen. rozpočtu		331810		53101	3500	
UHP Hlavenec	Lanová dráha	P1	133590	0,403	21379	1409	156378
UHP Hlavenec	Pružinové houpadlo	P2	20580	0,062	3294	217	24091
UHP Hlavenec	Dřevěný kolotoč	P3	71060	0,214	11372	750	83182
UHP Hlavenec	Houpačka Hnízdo	P4	29750	0,090	4761	314	34825
UHP Hlavenec	Vahadlová dvouhoupačka	P5	62550	0,189	10010	660	73220
UHP Hlavenec	Dřevěný info stojan dvounohý	M1	11920	0,036	1908	126	13953
UHP Hlavenec	Infocedule dle manuálu LČR	M1a	2360	0,007	378	25	2763
	kontrolní součet		331810	1,000	53101	3500	388411

Celková cena bez DPH: 388411,00
DPH v sazbě 21%: 81566,31
Celková cena vč. DPH: 469977,31

Zhotovitel: Hřiště hrou s.r.o.
Sobotcecká 810, Turnov 511 01, Česká republika

V Turnově

dne 1.6.2023



HOUPAČKA VAHADLOVÁ ČTYŘSPŘEŽÍ

AT17990011-0-02

Věková skupina:
4 - 12 let



Počet uživatelů



Rozměr konstrukce:

d= 4,40 m

š= 1,60 m

h= 0,75 m



Výška pádu: 100 cm



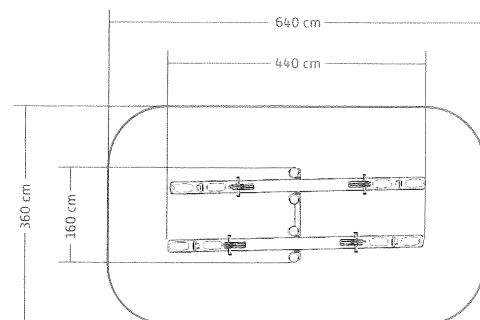
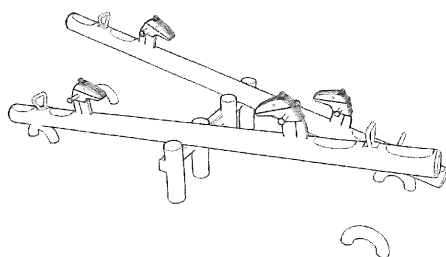
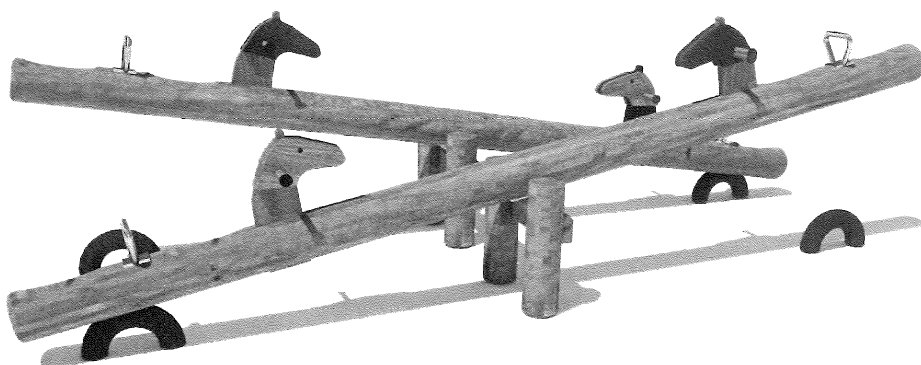
ČSN EN 1176-6 ed. 2 : 2018



Tráva nebo udusaná
hlína - 23 m²



- materiál: dřevo akát/dub
- spojovací materiál: pozinkovaná ocel
- nerezové komponenty



Hřiště hrou s.r.o.
Sobotecká 810, Turnov
511 01, Česká republika

**hřiště
hrou**

HOUPAČKA HNÍZDEČKO

HH1C01-003

Věková skupina:
3 - 15 let



Počet uživatelů



Rozměr konstrukce:

d= 1,00 m

š= 4,40 m

h= 1,70 m



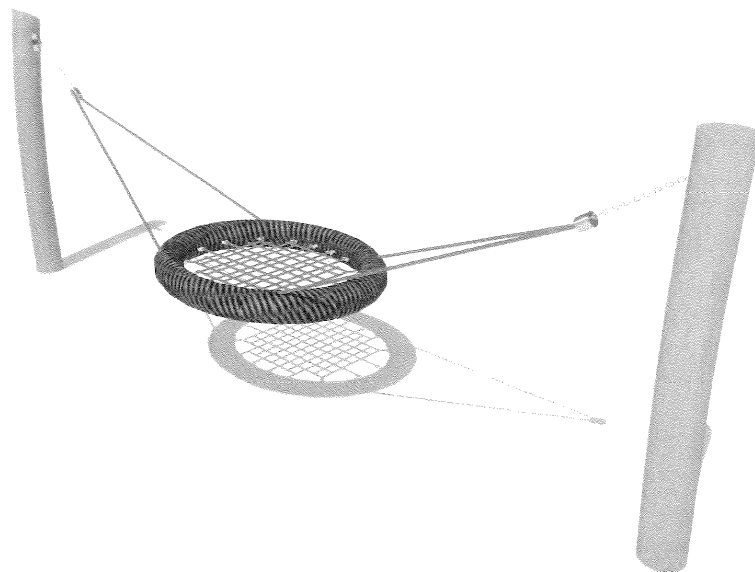
Výška pádu: 95 cm



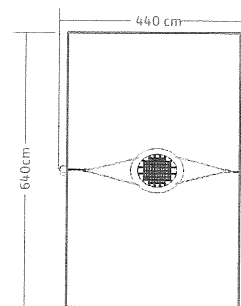
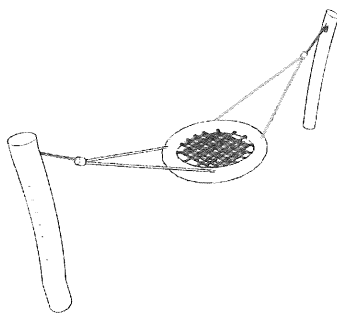
ČSN EN 1176-2 ed. 2 : 2018



Tráva nebo udusaná
hlína - 26 m²



- materiál: dřevo akát/dub
- spojovací materiál: pozinkovaná ocel
- nerezové komponenty
- sedák ptačí hnízdo
- výplň- kargo síť v různých variantách barev
- barvy mají pouze vizualizační charakter



Hřiště hrou s.r.o
Sobotecká 810, Turnov
511 01, Česká republika

**hřiště
hrou**

HOUPADLO PRUŽINOVÉ PRASE DIVOKÉ AT22030001-0-01

Věková skupina:
3 - 10 let



Počet uživatelů



Rozměr konstrukce:

d= 0,75 m

š= 0,50 m

h= 0,70 m



Výška pádu: 100 cm



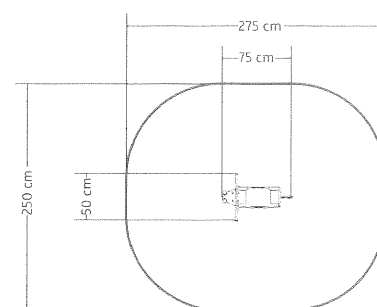
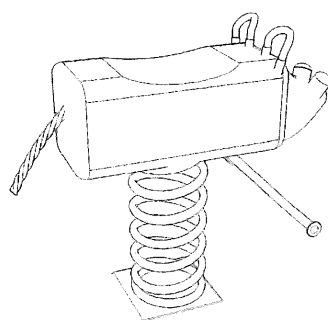
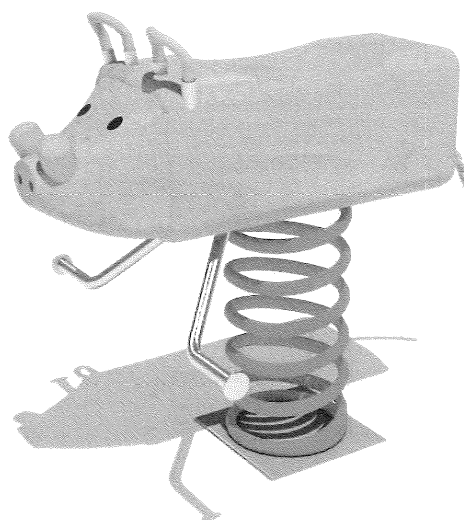
ČSN EN 1176-6 ed. 2 : 2018



Tráva nebo udusaná
hlína - 6,5 m²



- materiál: dřevo akát/dub
- spojovací materiál: pozinkovaná ocel
- ocelová pružina s povrchovou úpravou



Hřiště hrou s.r.o
Soboteká 810, Turnov
511 01, Česká republika



KOLOTOČ KÁČA

HH1E00-001

Věková skupina:
3 - 10 let

Počet uživatelů

Rozměr konstrukce:
d = 2,00 m
š = 2,00 m
h = 1,50 m

Výška pádu: 100 cm

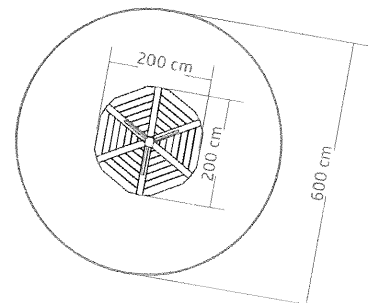
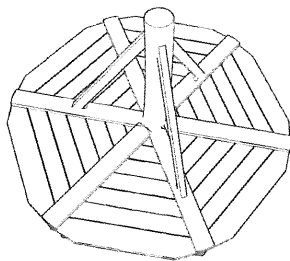
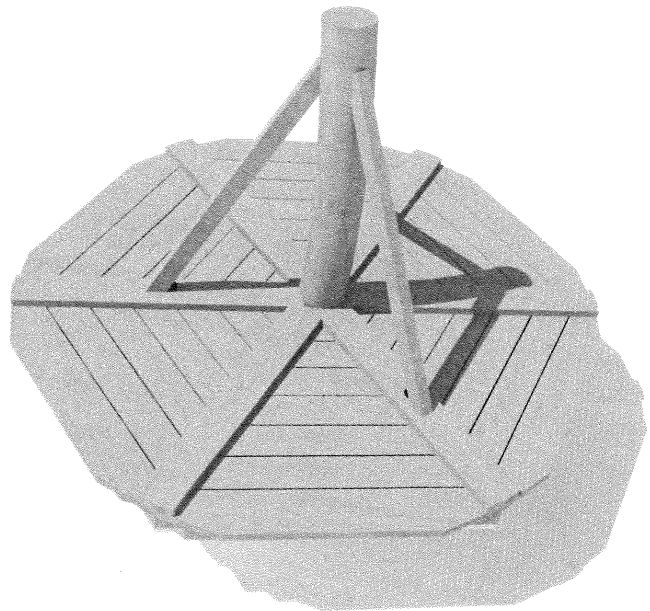
ČSN EN 1176-5 ed. 2 : 2018

Tráva nebo udusaná
hlína - 28 m²

- materiál: dřevo akát/dub
- spojovací materiál: pozinkovaná ocel



6 x



Hřiště hrou s.r.o.
Sobotecká 810, Turnov
511 01, Česká republika

hřiště hrou

LANOVÁ DRÁHA RAK HH1L01-004

Věková skupina:
3 - 12 let



Počet uživatelů



Rozměr konstrukce:

d= 15,0 m
š= 8,50 m
h= 2,60 m



Výška pádu: 100 cm



ČSN EN 1176-1 ed. 2 : 2018



Tráva nebo udusaná
hlína - 140 m²



- materiál: dřevo akát/dub
- spojovací materiál: pozinkovaná ocel
- síť z PP lan s ocelovým jádrem

Hřiště hrou s.r.o
Sobotecká 810, Turnov
511 01, Česká republika

**hřiště
hrou**

