



KUJIP01K3Z3K

ID 163 216

48 04/23

S M L O U V A

o dílo podle ustanovení § 2586 a následujících občanského zákoníku č.

89/2012

m e z i :

čl. I.

Smluvní strany**1. společnost BENT s.r.o.**

se sídlem: Husova tř. 523/30 , 370 05 České Budějovice 2

zastoupenou: Václavem Litvanem

Zapsaná v obchodním rejstříku vedeném Krajským soudem v Českých Budějovicích v oddíle C, vložka

3346 .

I Č : 490 61 160
D I Č : CZ49061160
Bankovní spojení : Raiffeisen bank, České Budějovice
Číslo účtu : 2734589001/5500
Finanční úřad : České Budějovice
Plátce DPH : ANO
Technický zástupce : Václav Litvan, tel: 605 849 758,
e-mail: vaclav.litvan@gmail.com

(dále jen „zhotovitel“)

a

2. Krajem Vysočina

se sídlem: Žižkova 1882/57, 586 01 Jihlava

zastoupý: Mgr. Vítězslavem Schrekem MBA, hejtnanem kraje

k podpisu smlouvy pověřen: Ing. Pavel Hájek, radní Kraje Vysočina

I Č O : 708 90 749
D I Č : CZ70890749
Bankovní spojení : Komerční banka
Číslo účtu : 123-6403810267/0100
Finanční úřad : Jihlava
Plátce DPH : ANO
Technický zástupce : Ing. Jitka Merunková, tel. 724 650 171,
email:merunkova.j@kr-vysocina.cz

(dále jen „objednatel“)

čl. II.

Předmět smlouvy

Předmětem této smlouvy je realizace výstavní expozice dle vzájemně odsouhlasené projektové dokumentace na výstavní akci **Země Živitelka 2023**, konané ve dnech **24. - 29. 08. 2023** v areálu výstaviště v budově T1 v Českých Budějovicích.

Součástí realizace je doprava komponentů výstavní expozice, pokládka koberce, výroba grafiky, montáž a demontáž expozice včetně elektroinstalace, revize elektro rozvodu a spotřebičů, zapůjčení nábytku uvedeného v Příloze č. 2. (položkový rozpočet).

čl. III.

Práva a povinnosti zhotovitele

1. Zhotovitel se zavazuje provést montáž a demontáž výstavní expozice podle zhotovitelem vypracované a objednatelem odsouhlasené a schválené projektové dokumentace expozice, která je nedílnou součástí této smlouvy jako Příloha č. 1. a další činnosti dle článku II. této smlouvy.
2. Zhotovitel je povinen provést dílo na svůj náklad a nebezpečí z toho plynoucí ve sjednaném termínu.
3. Zhotovitel převezme plochu určenou k realizaci od zástupce Výstaviště České Budějovice a.s. (IČ 60827475) nejpozději dne 15. 8. 2023 na základě předávacího protokolu.
4. Zhotovitel odpovídá za vady díla v době jeho předání objednateli a v průběhu užívání výstavy Země živitelka 2023.
5. Zhotovitel je povinen ve sjednaném termínu dne 23. 08. 2023 v 13.00 hod. předat protokolárně dílo objednateli bez vad a nedodělků.
6. Zhotovitel výstavní expozice zašle technickému zástupci objednatele na email: merunkova.j@kr-vysocina.cz do dne 22. 8. 2023 do 12:00 hod. fotodokumentaci připravované expozice, na níž bude vidět realizovaná montáž a grafika.

čl. IV.

Práva a povinnosti objednatele

1. Objednatel se zavazuje, že zhotoviteli předloží nejpozději do dne 15. 8. 2023 podklady nezbytné k řádnému provedení díla, zejména půdorys expozice, seznam exponátů s jejich technickými údaji (rozměry, hmotnost, příkony apod.), podklady pro výtvarné pojetí expozice (texty, fotografie, negativy, emblémy, loga aj.), a další informativní údaje podle vlastního uvážení.
2. Objednatel je oprávněn kontrolovat provádění díla a požadovat odstranění zjištěných nedostatků. Zhotovitel se zavazuje v průběhu zhotovování díla řídit se pokyny objednatele.
3. Objednatel je povinen ukončené dílo od zhotovitele převzít a zaplatit mu sjednanou cenu. Objednatel není povinen převzít dílo, které není řádně provedeno. Může však převzít dílo, které má ojedinělé drobné vady či nedodělky nebránící užívání díla, s tím, že zhotovitel se v písemném protokolu zaváže tyto drobné vady a nedodělky bez zbytečného odkladu odstranit. Jiné prokazatelné vady je povinen bezplatně odstranit. Neodstraní-li je, či nebude-li to již možné, poté následně poskytne objednateli přiměřenou slevu z ceny díla.
4. Dílo je smluvními stranami považováno za řádně dokončené dnem odstranění poslední závady či nedodělku. Zhotovitel přebírá záruku za provedené dílo po celou dobu trvání
5. výstavní expozice. Práva objednatele z vad díla zanikají, jestliže je řádně a písemně

neoznámí do dne 29. 8. 2023. Po odstranění vad montáže výstavní expozice platí pravidlo, že uvedená lhůta zaniká 24 hodin před ukončením výstavní akce.

čl. V. Termíny plnění

Smluvní strany považují za závazné následující termíny věcných plnění:

1. Zhotovitel předá kompletně zrealizovanou expozici písemným protokolem dne 23. 08. 2023 v 13.00 hod.
2. Objednatel předá výstavní expozici zhotoviteli k demontáži dne 29. 08. 2023 do 18.00 hod.
3. Objednatel zajistí odvoz exponátů do dne 29. 08. 2023 do 18.00 hod.
4. Zhotovitel zajistí demontáž výstavní expozice v termínu dle demontážních podmínek Výstaviště České Budějovice a.s..

čl. VI. Cena díla a platební podmínky

1. Cena za realizaci výstavní expozice včetně prací, servisních služeb a pronájmů se stanoví dohodou ve smyslu zákona č. 526/1990 Sb. a činí: 124 470,- Kč + 21% DPH (Kč). Cena celkem činí: 150 608,70,- Kč (slovy: stopadesát tisíc šestsetosm korun českých a sedmdesát haléřů). Viz položkový rozpočet v Příloze č. 2.
2. Objednatel může u zhotovitele objednat dodatečné práce a služby do výstavní expozice, které budou nad rámec dohodnuté ceny a fakturovány zvlášť.
3. Smluvní strany se dohodly, že zhotovitel před realizací předmětu plnění může vystavit dílčí fakturu ve výši 70% částky uvedené v odst. 1 tohoto článku. Řádnou fakturu na částku uvedenou v odst. 1 tohoto článku, stejně jako fakturu za dodatečně objednané práce a služby vystaví zhotovitel po ukončení všech činností výstavní akce dle předmětu smlouvy v článku II. této smlouvy, nejdéle do 15-ti dnů, se splatností 21 dnů ode dne doručení daňového dokladu. Faktura musí obsahovat veškeré náležitosti daňového dokladu podle zákona č. 563/1991 Sb., o účetnictví, ve znění pozdějších předpisů, a zákona č. 235/2004 Sb., o dani z přidané hodnoty, ve znění pozdějších předpisů (dále jen „zákon o DPH“). Objednatel si vyhrazuje právo před uplynutím lhůty splatnosti vrátit fakturu, pokud neobsahuje požadované náležitosti nebo obsahuje nesprávné cenové údaje. Oprávněným vrácením faktury přestává běžet původní lhůta splatnosti. Opravená nebo přepracovaná faktura bude opatřena novou lhůtou splatnosti.
4. Objednatel je povinen částku uvedenou v odst. 1 tohoto článku uhradit do dne splatnosti, jinak je v prodlení.

čl. VII. Smluvní pokuty

1. Smluvní pokutu platí smluvní strana, která podstatně porušila smluvní povinnost.

Za takové se považuje:

- a) nepředložení podkladů objednatelem podle článku IV., odst. 1 v termínu této smlouvy
- b) nepředání výstavní expozice objednateli v termínu podle článku V., odst. 2. této smlouvy
- c) neodstranění reklamovaných vad díla nejpozději do 24 hodin po jejich písemné reklamaci
- d) nezaplacení faktur uvedených dle článku VI., této smlouvy.

2. Smluvní pokuta se stanoví v jednotné výši 0,05% z účtované částky za každý kalendářní den prodlení, max. však do 100% účtované částky.

čl. VIII. Závěrečná ustanovení.

1. Výstavní prvky a předměty, tvořící vybavení výstavní expozice, zůstávají majetkem zhotovitele a po skončení výstavní akce musí být zhotoviteli řádně vráceny. V případě poškození zaviněným objednatelem hradí objednatel náklady spojené s jejich opravou a uvedením do provozu.
2. Veškeré ostatní doplňkové materiály jednorázově zabudované do výstavní expozice (koberec, ostatní podlahové krytiny, závěsy, záclony, elektromateriál, nábytek apod.) jsou po dobu trvání výstavy zhotovitelem objednateli zapůjčené. V případě nevrácení bude objednateli kromě pronájmu fakturována i jejich prodejní cena včetně daně.
3. Veškeré dodatky nebo jiná ujednání pozměňující vzájemné závazky smluvních stran vyžadují ke své platnosti písemnou formu.
4. Zhotovitel opravňuje k jednání s objednatelem v rámci předmětu této smlouvy svého zaměstnance: Václava Litvana.
5. Objednatel opravňuje k jednání se zhotovitelem v rámci předmětu této smlouvy svého zaměstnance: Ing. Jitku Merunkovou
6. Pokud v této smlouvě není stanoveno jinak, řídí se právní vztahy z ní vyplývající příslušnými ustanoveními občanského zákoníku.
7. Smlouva se uzavírá na dobu určitou a to od data podpisu smlouvy do dne 29. 8. 2023.
8. Tato smlouva nabývá platnosti dnem podpisu oprávněnými zástupci obou smluvních stran a účinnosti dnem uveřejnění v informačním systému veřejné správy - Registru smluv.
9. Smluvní strany se dohodly, že zákonnou povinnost dle §5 odst. 2 zákona č. 340/2015 Sb., o zvláštních podmínkách účinnosti některých smluv, uveřejňování těchto smluv a o registru smluv (zákon o registru smluv) splní Objednatel.
10. Zhotovitel výslovně souhlasí se zveřejněním celého textu této smlouvy včetně podpisů

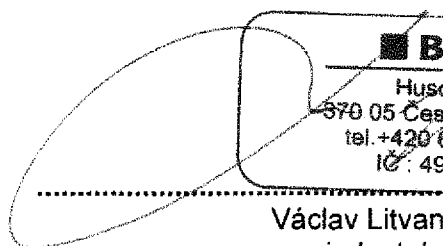
v registru smluv.

11. Oba účastníci shodně prohlašují, že souhlasí s celým obsahem smlouvy.

11. 07. 2023

V Českých Budějovicích dne2023

Za zhotovitele:

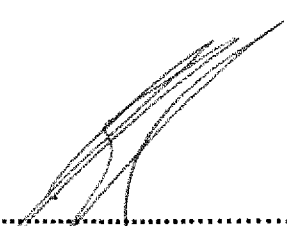

BENT s.r.o.
Husova 523
370 05 České Budějovice
tel. +420 605 849 758
IČ: 490 611 60

Václav Litvan
jednatel

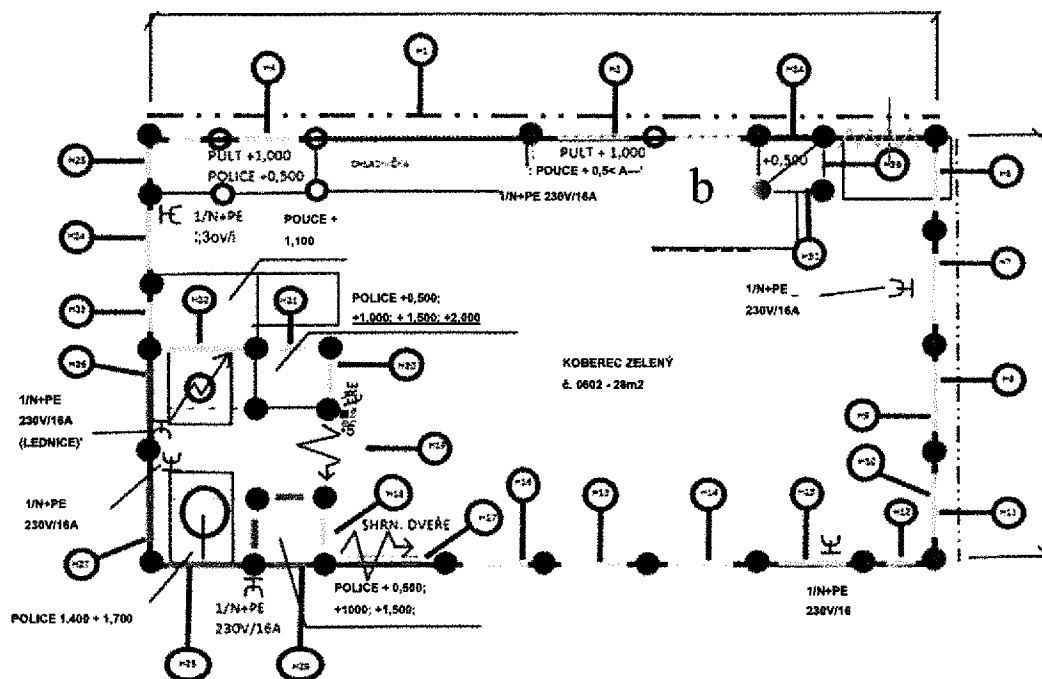
11. 07. 2023

V Jihlavě dne2023

Za objednatele:


Ing. Pavel Hájek
radní Kraje Vysočina

Příloha č. 1



- H1 PŘEDSAZENÝ LÍMEC 7000X500 m S GRAFIKOU
- H3 VÝPLŇ PULTU S GRAFIKOU
- H4 VÝPLŇ PULTU S GRAFIKOU
- H5A SOKL VITRÍNY 465X410mm S GRAFIKOU
- H5B SOKL VITRÍNY 465X410mm S GRAFIKOU
- H5C SOKL VITRÍNY 465X410mm S GRAFIKOU
- H6 STĚNOVÝ PANEĽ 960x2380mm S GRAFIKOU
- H7 STĚNOVÝ PANEĽ 960x2380mm S GRAFIKOU
- H8 STĚNOVÝ PANEĽ 960x2380mm S GRAFIKOU
- H9 STĚNOVÝ PANEĽ 960x2380mm S GRAFIKOU
- H10 STĚNOVÝ PANEĽ 960x2380mm S GRAFIKOU
- H11 STĚNOVÝ PANEĽ 960x2380mm S GRAFIKOU
- H12 STĚNOVÝ PANEĽ 465x2380mm S GRAFIKOU
- H13 STĚNOVÝ PANEĽ 960x2380mm S GRAFIKOU
- H14 STĚNOVÝ PANEĽ 960x2380mm S GRAFIKOU

- H15 STĚNOVÝ PANEĽ 960x2380mm S GRAFIKOU
- H16 STĚNOVÝ PANEĽ 960x2380mm S GRAFIKOU
- H17 VÝPLŇ 960x410 mm S GRAFIKOU
- H18 STĚNOVÝ PANEĽ 465x2380mm S GRAFIKOU
- H19 VÝPLŇ 960x410 mm S GRAFIKOU
- H20 STĚNOVÝ PANEĽ 465x2380mm S GRAFIKOU
- H21 STĚNOVÝ PANEĽ 465x2380mm S GRAFIKOU
- H22 STĚNOVÝ PANEĽ 960x2380mm S GRAFIKOU
- H23 STĚNOVÝ PANEĽ 465x2380mm S GRAFIKOU
- H24 STĚNOVÝ PANEĽ 960x2380mm S GRAFIKOU
- H25 STĚNOVÝ PANEĽ 465x2380mm S GRAFIKOU
- H26 STĚNOVÝ PANEĽ 960x2380mm
- H27 STĚNOVÝ PANEĽ 960x2380mm
- H28 STĚNOVÝ PANEĽ 960x2380mm
- H29 STĚNOVÝ PANEĽ 465x2380mm

Příloha č. 2

BENT s.r.o.
Husova 523
370 05 České Budějovice
CZECH REPUBLIC
TEL: +420 605 849 758

Datum: červen 20, 2023

Zakázka: Země živelka 2023

Klient: Kraj Vysočina

množství	m.j.	Položka / popis	Kč/ks	dnů	cena
EXPOZICE					
28,00	m2	realizace expozice -stěny, osvětlení, zázemí (montáž, demontáž, pronájem)	1 900 Kč	1,0	53 200 Kč
28,00	m2	koberec (pokládka + demontáž + likvidace)	210 Kč	1,0	5 880 Kč
40,00	m2	grafika na panely	900 Kč	1,0	36 000 Kč
7,00	mb	předsazený límec z LTD desek	450 Kč	1,0	3 150 Kč
20,00	ks	mytí panelů po grafice	50 Kč	1,0	1 000 Kč
1,00	ks	rozvaděč 400V, 32A	2 800 Kč	1,0	2 800 Kč
PRODUKCE					
4,00	hod	produkční činnost při přípravě realizace	400 Kč	1,0	1 600 Kč
NÁBYTEK					
1,00	ks	lednice 240 L	250 Kč	6,0	1 500 Kč
1,00	ks	chladicí vitrina	2 000 Kč	6,0	12 000 Kč
2,00	ks	uzamykatelná skříňka	70 Kč	6,0	840 Kč
1,00	ks	kuchyňka	750 Kč	6,0	4 500 Kč
OSTATNÍ					
4,00	kpl	doprava ČB	500 Kč	1,0	2 000 Kč
celkem					124 470,00 Kč

Uvedené ceny jsou bez DPH

Vypracoval: Marie Pávek

(Kč jsou na proformy zápisů v ceně s DPH)