

KUPNÍ SMLOUVA

uzavřená podle § 2079-2127 a násl. zákona č. 89/2012 Sb., občanský zákoník, v platném znění, mezi

1.1 Kupující: **Lesy a parky Trutnov s.r.o.**
adresa sídla: Úpická 469, 541 01 Trutnov
statutární zástupce: Ing. Jaroslav Semerák, jednatel
IČO: 25968700
DIČ: CZ25968700
bankovní spojení: XXXXXXXXXXXXXXXXXXXX
číslo účtu: XXXXXXXXXXXXXXXXXXXX

1.2 Prodávající: **AGROTIP – Široký s.r.o.**
adresa sídla /místa podnikání: Dolní Radechová 8, 549 11
zastoupený: Josefem Širokým - jednatelem
IČ: 25921355
DIČ: CZ25921355
bankovní spojení: XXXXXXXXXXXXXXXXXXXX
číslo účtu: XXXXXXXXXXXXXXXXXXXX

I. Předmět smlouvy

1. Smluvní strany se dohodly na dodávce jednoho multifunkčního nosiče náradí:
REFORM BOKI 1152 T.
(dále jen zboží)

II. Závazky smluvních stran

1. Prodávající se zavazuje odevzdat kupujícímu zboží dle předmětu této smlouvy včetně všech doplňků a příslušenství a tím na něj převést vlastnické právo.
2. Sjednaná jakost předmětu plnění: nové, nebo předváděcí s rokem výroby 2020 a novější s maximálním nájazdem do 7.000 km.
3. Kupující se zavazuje převzít od prodávajícího dodané zboží dle předmětu této smlouvy a zaplatit prodávajícímu kupní cenu v rozsahu uvedeném **v bodu III.**

III. Kupní cena

1. Kupní cena je stanovena takto:

- Cena bez DPH: 3 525 000,- Kč
- DPH: 740 250,- Kč
- Cena vč. DPH: 4 265 250,- Kč

2. Kupní cena je cenou nejvýše přípustnou, nepřekročitelnou a platnou po celou dobu plnění zakázky.

III. Dodací lhůta a místo plnění

1. Dodávka předmětu plnění bude splněna **do 31.10.2023**.
2. Splněním dodávky se rozumí předání předmětu plnění kupujícímu v místě plnění na základě předávacího protokolu dle čl. VI bodu 2 této smlouvy včetně předání veškeré technické dokumentace dle čl. IX bodu 6 této smlouvy.
3. Místo dodání: sídlo kupujícího.

IV. Platební podmínky

1. Na základě dohody mezi kupujícím a prodávajícím bude kupní cena uhrazena takto: Proávající vystaví fakturu po předání a převzetí předmětu plnění. Platby se uskuteční převodním příkazem mezi bankou kupujícího a bankou prodávajícího z účtu kupujícího na účet prodávajícího, uvedených v záhlaví smlouvy.
2. Splatnost faktury je do 30 dnů ode dne doručení faktury kupujícímu. Přílohou faktury musí být kopie Předávacího protokolu potvrzeného kupujícím dokládající oprávněnost fakturované částky.
3. Uhrazením faktury se rozumí okamžik odepsání fakturované částky z účtu kupujícího ve prospěch účtu prodávajícího.
4. Faktura bude vystavena do 14 dnů ode dne splnění dodávky dle čl. III bodu 2 této smlouvy. Faktura bude obsahovat veškeré náležitosti daňového dokladu dle zákona č. 235/2004 Sb., o dani z přidané hodnoty, ve znění pozdějších předpisů.
5. Nebude-li faktura obsahovat některou povinnou nebo dohodnutou náležitost, je kupující oprávněn fakturu před uplynutím lhůty splatnosti vrátit druhé smluvní straně k provedení opravy. Ve vrácené faktuře vyznačí důvod vrácení. Proávající provede opravu vystavením nové faktury. Od doby odeslání vadné faktury přestává běžet původní lhůta splatnosti. Ode dne doručení nově vyhotovené faktury běží nová 30 denní lhůta splatnosti.

V. Záruční podmínky

1. Záruční lhůta započne dodáním předmětu plnění dle článku I bodu 1 této smlouvy a činí **minimálně 12 měsíců v případě multifunkčního nosiče nářadí předváděcího a v případě nového multifunkčního nosiče nářadí dle záruky poskytnuté výrobcem, tj. 12 měsíců.**
2. Veškeré vady předmětu plnění je kupující povinen uplatnit u prodávajícího bez zbytečného odkladu poté, kdy vadu zjistil, a to formou písemného oznámení o vadě e-mailem na siroky@agrotipsiroky.cz nebo dopisem na adresu prodávajícího.
3. Proávající započne s odstraněním vady neprodleně, nejpozději do 2 dnů ode dne doručené oznámení o vadě, pokud se smluvní strany nedohodnou jinak. Proávající odstraní reklamovanou vadu do 10 pracovních dnů ode dne doručení reklamace, pokud nebude dohodnuto jinak.
4. V případě, že záruční oprava bude trvat více jak 10 pracovních dnů, zajistí prodávající kupujícímu náhradní zboží v místě plnění bezplatně. Náhradní zboží bude s minimálními parametry jako dodané zboží.

VI. Podmínky převzetí předmětu plnění

1. Proávající oznámí kupujícímu termín předání nejméně 3 kalendářní dny předem.
2. Proávající je povinen umožnit kupujícímu prohlídku předmětu plnění a ověření jeho plné funkčnosti. O dodání a převzetí sepíše prodávající se zástupcem kupujícího předávací protokol, v němž potvrdí, že předmět plnění byl předán bez zjevných vad a nedodělků a v souladu s dohodnutými technickými podmínkami. Od okamžiku podepsání předávacího protokolu začíná plynout záruční lhůta podle čl. V této smlouvy. Pro vyloučení pochybností se uvádí, že kupující je oprávněn přizvat k prohlédnutí předmětu plnění, ověření jeho

funkčnosti a kontrole úplnosti dokumentů a dokladů, kteréhokoliv svého zaměstnance, zmocněnce, poradce či jakoukoli třetí osobu.

3. Předmět plnění je dodán v okamžiku převzetí předmětu plnění kupujícím v místě dodání dle této smlouvy. Pověřený zástupce kupujícího potvrdí převzetí předmětu plnění na předávacím protokolu nebo jiném předkládaném dokladu. Kupující se zavazuje předmět plnění dodaný řádně a včas odebrat a zaplatit za něj kupní cenu.
4. Kupující při převzetí provede kontrolu:
 - a) dodaného typu, modelu vozidla
 - b) zjevných jakostních vlastností
 - c) dodaných dokladů.

V případě zjištěných zjevných vad zboží může kupující odmítnout jeho převzetí, což řádně i s důvody potvrdí na příslušném dokladu.

VII. Sankční ujednání

1. V případě prodlení s dodáním předmětu plnění je prodávající povinen zaplatit kupujícímu smluvní pokutu ve výši 5.000,- Kč za každý i započatý den prodlení.
2. V případě prodlení se zaplacením dohodnuté kupní ceny je kupující povinen zaplatit prodávajícímu zákonný úrok z prodlení.
3. V případě nedodržení termínu k odstranění vad dle čl. V této smlouvy, jestliže se tyto vady projeví v záruční době, se prodávající zavazuje uhradit kupujícímu smluvní pokutu ve výši 5.000,- Kč za každý i započatý den prodlení s odstraněním vady.
4. Smluvní pokuty se nezapočítávají na náhradu případně vzniklé škody, kterou lze vymáhat samostatně. Právo kupujícího požadovat zaplacení náhrady plné výše škody vzniklé kupujícímu v důsledku porušení kterékoliv ze smluvních povinností zajištěných smluvní pokutou není zaplacením příslušné smluvní pokuty dotčeno.
5. Smluvní pokuty je kupující oprávněn započíst proti pohledávce prodávajícího.
6. Smluvní pokuty sjednané touto smlouvou zaplatí povinná strana do 14 dnů ode dne doručení výzvy k úhradě nezávisle na tom, zda a v jaké výši vznikne druhé smluvní straně škoda, kterou lze vymáhat samostatně.

VIII. Odstoupení od smlouvy

1. Vady předmětu smlouvy, které jej činí neupotřebitelným nebo pokud nemá vlastnosti dle technických podmínek uvedených v čl. I této smlouvy a které si kupující vymínil nebo o kterých ho prodávající ujistil, se považují za podstatné porušení smlouvy.
2. Jestliže strana nesplní všechny nebo část svých povinností ze smlouvy a následkem toho způsobí újmu druhé straně v takovém rozsahu, že ji připraví o to, co právem očekává od smlouvy, bude to pokládáno za podstatné porušení smlouvy.
3. Od smlouvy dále lze odstoupit v případě zjištění závažného porušení ustanovení této smlouvy a také, když bude zjištěno, že (i) prodávající je v úpadku, (ii) vůči prodávajícímu je vedeno insolvenční řízení, v němž zároveň (a) bylo vydáno rozhodnutí o úpadku nebo (b) insolvenční návrh byl zamítnut proto, že majetek prodávajícího nepostačuje k úhradě nákladů insolvenčního řízení, nebo (c) byl konkurs zrušen proto, že majetek prodávajícího byl zcela nepostačující, nebo (iii) byla zavedena nucená správa prodávajícího podle zvláštních právních předpisů, (iv) prodávající je v likvidaci, a/nebo byla zahájena likvidace prodávajícího, a rovněž v případě, kdy bude dodatečně zjištěno, že prodávající nesplnil podmínky řízení na veřejnou zakázku, na jehož základě byla uzavřena tato Smlouva, zejména pokud bude zjištěno, že prodávající uvedl nepravdivé či zavádějící údaje, nebo nesplňoval kvalifikační předpoklady stanovené Zadávací dokumentací.

4. Smluvní strany se zavazují řešit veškeré spory plynoucí z této smlouvy dohodou. Nebude-li dohoda možná, je oprávněna každá smluvní strana předložit tento spor k rozhodnutí příslušnému soudu.
5. V případě odstoupení Smluvní strany od smlouvy je odstupující smluvní strana povinna uhradit druhé straně vzniklou škodu.

IX. Ostatní ustanovení

1. S odkazem na nařízení Rady (EU) 2022/576 ze dne 8. dubna 2022, kterým se mění nařízení (EU) č. 833/2014 o omezujících opatřeních vzhledem k činnostem Ruska destabilizujícím situaci na Ukrajině, zhotovitel bere výslovně na vědomí, že podle tohoto nařízení se zakazuje zadat nebo dále plnit jakoukoli veřejnou zakázku nebo koncesní smlouvu spadající do oblasti působnosti směrnic o zadávání veřejných zakázek, jakož i čl. 10 odst. 1, 3, odst. 6 písm. a) až e), odst. 8, 9 a 10, článků 11, 12, 13 a 14 směrnice 2014/23/EU, článků 7 a 8, čl. 10 písm. b) až f) a písm. h) až j) směrnice 2014/24/EU, článku 18, čl. 21 písm. b) až e) a písm. g) až i), článků 29 a 30 směrnice 2014/25/EU a čl. 13 písm. a) až d), f) až h) a j) směrnice 2009/81/EC:

- a) jakémukoli ruskému státnímu příslušníkovi, fyzické či právnické osobě nebo subjektu či orgánu se sídlem v Rusku,
- b) právnické osobě, subjektu nebo orgánu, které jsou z více než 50 % přímo či nepřímo vlastněny některým ze subjektů uvedených v písmeni a) tohoto odstavce, nebo
- c) fyzické nebo právnické osobě, subjektu nebo orgánu, které jednájí jménem nebo na pokyn některého ze subjektů uvedených v písmeni a) nebo b) tohoto odstavce,

včetně subdodavatelů, dodavatelů nebo subjektů, jejichž způsobilost je využívána ve smyslu směrnic o zadávání veřejných zakázek, pokud představují více než 10 % hodnoty zakázky, nebo společně s nimi.

Zhotovitel svým podpisem na této smlouvě stvrzuje, že neexistují skutečnosti ve smyslu shora uvedeného nařízení, pro které by nemohl objednatel plnit z uzavírané smlouvy. Pokud by objednatel zjistil, že toto prohlášení zhotovitele je nepravdivé, je oprávněn od smlouvy odstoupit, s účinky ke dni jeho doručení druhé smluvní straně. Kromě toho je objednatel oprávněn požadovat při porušení tohoto ustanovení po zhotoviteli smluvní pokutu ve výši 20.000,- Kč.

X. Závěrečná ustanovení

1. Tato kupní smlouva nabývá platnosti dnem jejího podpisu oprávněnými zástupci obou smluvních stran.
2. Smlouva je vyhotovena ve 4 vyhotoveních, z nichž prodávající i kupující obdrží každý po dvou vyhotoveních.
3. Na důkaz souhlasu s obsahem této smlouvy následují podpisy oprávněných zástupců obou smluvních stran.
4. Nebezpečí škody na zboží přechází na kupujícího dnem splnění dodávky dle bodu 3.2 této smlouvy.
5. Změny a doplňky k této kupní smlouvě musí mít písemnou formu a musí být podepsány oběma stranami, jinak jsou neplatné.
6. Veškerá technická dokumentace předávaná s předmětem plnění bude v českém jazyce
 - Návod na obsluhu a údržbu vozidla v tištěné i elektronické podobě
 - Seznam příslušenství vozidla a příslušných dokladů s tím souvisejících

Bez těchto náležitostí není dodávka splněna.

7. Předmět plnění bude předán s aktualizovaným technickým průkazem a dokumentací požadovanou k registraci vozidla v ČR a s doklady nezbytnými k uvedení do provozu na pozemních komunikacích v ČR (homologace, doklady schvalující provoz od ministerstva dopravy apod.). Technický průkaz vozidla musí obsahovat razítko a podpis oprávněné osoby v části Záznam o technické způsobilosti vozidla.
8. Vozidlo bude v souladu se zákonem č.56/2001 Sb., o podmínkách provozu vozidel na pozemních komunikacích, s vyhláškou č.341/2001 Sb., o schvalování technické způsobilosti a o technických podmínkách provozu vozidel na pozemních komunikacích. Prodávající v součinnosti s kupujícím zajistí registraci na odboru dopravy určeném Kupujícím a přidělení SPZ. S vozidlem bude předáno prohlášení o shodě výrobku dle zákona č.22/1997 Sb., o technických požadavcích na výrobky a dále všechny certifikáty a doklady potřebné k provozování vozidla na území České republiky.
9. Kupující upozorňuje na skutečnost, že prodávající bude osobou povinnou spolupůsobit při výkonu finanční kontroly dle § 2 písm. e) zákona č. 320/2001 Sb., o finanční kontrole, ve znění pozdějších předpisů.
10. Tato smlouva je platná do úplného splnění práv a povinností z této smlouvy vyplývajících.
11. Prodávající není oprávněn jakkoli přenést/převést svoje práva a povinnosti ze Smlouvy vyplývající na jinou osobu, jinak bude posuzováno jako podstatné porušení této smlouvy ze strany prodávajícího. Pokud by prodávající jakkoli porušil toto ustanovení, je prodávající povinen zaplatit kupujícímu smluvní pokutu ve výši 100 % z kupní ceny. Pokud v textu této smlouvy není pro konkrétní případ uvedeno jinak.
12. Ve věcech výslovně neupravených touto smlouvou platí přísl. ustanovení zákona č. 89/2012 Sb., občanský zákoník.
13. Prodávající výslovně souhlasí s tím, aby tato smlouva byla uveřejněna kupujícím v registru smluv dle zákona č. 340/2015 Sb., o zvláštních podmínkách účinnosti některých smluv, uveřejňování těchto smluv a o registru smluv (zákon o registru smluv). Prodávající v této souvislosti prohlašuje, že tato smlouva neobsahuje žádné obchodní tajemství. Tato smlouva nabývá účinnosti nejdříve dnem jejího uveřejnění v registru smluv.
14. Smluvní strany se zavazují, že osobní údaje poskytnuté v souvislosti s plněním této smlouvy, budou zpracovávat pouze v zákonném rozsahu a přijmou veškerá opatření k tomu, aby dodržely požadavky obecného nařízení (GDPR) tedy, že je neposkytnou někomu dalšímu, zabrání jejich neoprávněnému zpracování, ztrátě nebo výmazu.
15. Smlouva se uzavírá na základě usnesení Rady města Trutnova č. 2023-744/13 ze dne 28.06.2023.

V Trutnově dne: 21.07.2023...

V Dolní Radechové dne: 21.07.2023.

.....
Lesy a parky Trutnov s.r.o.
Ing. Jaroslav Semerák, jednatel

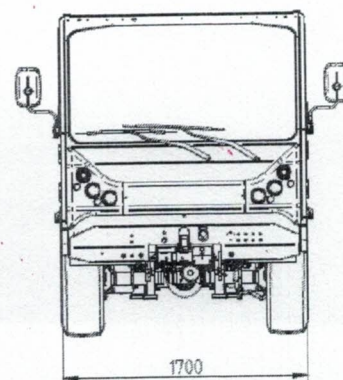
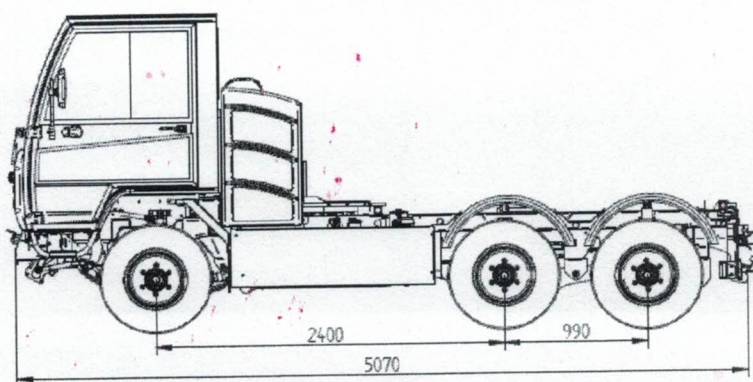
.....
AGROTIP – Široký s.r.o.
Josef Široký, jednatel

Příloha

Popis zboží určeného k dodání

SPECIFIKACE NOSIČE REFORM BOKI 1152 T

- Univerzální a spolehlivé komunální vozidlo
- Výrobce Kiefer GmbH (Německo), součást koncernu Reform
- VIN: W09702375L0K51023
- Rok výroby: 2020
- Počet km: 4500
- Objem palivové nádrže: 50l
- Objem nádrže AdBlue: 25l
- Objem hydraulického oleje: 50l



ROZMĚRY A HMOTNOSTI

- Šířka vozu 1700 mm (bez zrcátek)
- Rozvor 1. a 2. nápravy: 2400 mm, 1. - 3. nápravy: 3390 mm
- Délka: 5070 mm
- Max. výška stroje: 2250 mm
- Celková přípustná hmotnost vozu: 7490 kg

MOTOR

- Číslo motoru: 3705679
- Umístěný za kabinou (dokonalé rozložení hmotnosti pro provoz v náročném terénu)
- Vznětový motor IVECO, 4válec, chlazený kapalinou, objem 2998 cm³
- Nízká úroveň škodlivin podle normy EURO 6c
- **Výkon 110 kW/150 k** při 3500 ot./min, Typ motoru FPT F1C
- Přepíňovaný s přímým vstřikem a chlazením plnicího vzduchu
- Chladicí systém s teplotně řízeným regulátorem ventilátoru
- Bezúdržbový filtr pevných částic (partikulární filtr)
- Krouticí moment 350 Nm při 1200 ot./min
- Maximální rychlost: 90 km/h
- Uzamykatelná palivová nádrž



KABINA

- Bezpečná ergonomická kabina s integrovaným ROPS ocelovým rámem zpevněná ocelovými plochami a výplněmi mimo okna
- Odpružené sedadlo řidiče i spolujezdce, individuálně nastavitelné s ručním nastavením hmotnosti
- Multifunkční řadící páka - ergonomické ovládání připojeného nářadí a řazení urychlující pracovní operace
- Hydraulicky sklopná kabina, dveře včetně posuvných oken dopředu a dozadu
- Multifunkční displej TFT, přístrojový panel, ovládací prvky a interiér kabiny v odolném provedení
- Výhled z kabiny strmě před sebe na čelní nářadí
- Prosklené dveře včetně spodní části s výhledem k obrubníkům
- Teplovodní topení 2stupňové s integrovaným pylovým filtrem
- Stěrače s integrovaným ostřikovačem
- Zamykatelné dveře s posuvnými bočními okny
- Automatické bezpečnostní pásy
- Výškově nastavitelný volant
- Rádio s DC, Bluetooth handsfree
- Přední osvětlení - světla pro automatické denní svícení, potkávací světla, dálková světla
- Zadní osvětlení - parkovací světla, zadní mlhová a brzdová světla
- Elektrický systém - napětí 12V, alternátor 14V/140A, Baterie 2x75 Ah, 3kolíková zásuvka v kabině a 13kolíková zásuvka vzadu
- Bezpečnostní výbava - výstražný trojúhelník, bezpečnostní vesta a lékárnička
- **Winterpaket - nastavitelná a vyhřívána vnější zpětná zrcátka, vyhřívané čelní sklo**
- LED osvětlení na střeše vozidla, nepřevyšující výšku vozidla
- Výstražný maják oranžové barvy

PŘEVODOVKA/ŘÍZENÍ

- Manuální převodovka
- **5 převodových stupňů vpřed a 1 vzad s dvoustupňovým násobičem (tj. 10+2 rychlostí)**
- Přepínatelný pohon všech kol
- Ovládání přední nápravy s natočením kol až do 40°
- Hydraulický posilovač řízení
- **Řízená 3. náprava s funkcí zdvihu**
- Jízdní a krabí chod ovládaný elektrohydraulicky za klidu
- Servořízení
- Jízdní a pracovní rychlost 0,6 - 90 km/h

PODVOZEK

- Extrémně torzně tuhá konstrukce pro vysoké zatížení na rám, a to více než 4 t
- Tuhé nápravy pro náročný provoz a min. opotřebení
- Výměnný systém nástaveb pomocí upínacích koulí, průměr 42 mm
- Odpružení náprav parabolickými pružinami se stabilizátory
- Velmi robustní nosný rám z bezešvé vysokopevnostní oceli
- Antikoroziní ochrana podvozku

BRZDY

- Výkonné kotoučové brzdy s posilovačem na všech 6 kolech
- Odpružená parkovací brzda s vizuální a zvukovou výstrahou
- 4-kanálový systém ABS

KOLA A PNEUMATIKY

- 285/65 R 16 C

BARVA

- Kabína a motorová skříň - oranžová RAL 2011
- Podvozek - antracitově šedá RAL 7016

HYDRAULICKÁ VÝBAVA

- Zubové čerpadlo, elektrické vypínání a zapínání, **jmenovitý průtok 57 l/min**, 3000 ot./min., 200 baru tlakové potrubí a potrubí nádrže vpředu i vzadu včetně zpětného filtru, rychlospojky
- Hydraulické ovládací ventily vpředu - 3x dvojitý ventil se 2 bezokapovými rychlospojkami, 6x rychlospojky vpředu
- ovládání na řadicí páce
- Přední upínací zařízení kat. 1, jednočinné zvedací zařízení integrované v přední části vozu s funkcí zvedání, spouštění a plovoucí polohy pomocí ovládání na joysticku
- chladiče oleje o výkonu 25 kW

Kontejner velkoobjemový 4 ks

- Výška háku 1.000 mm, rozteč lyžin 1.060 mm
- Délka 2.800 mm, šířka 1.700 mm
- Výška bočnic 1.500 mm, bočnice dělené, sklopné v polovině
- Dvě rolny s maznicemi
- Zadní vrata dvoukřídlá
- Háčky na uchycení plachty či sítě
- Rolny mazané prům. min 200 mm
- Síla plechů podlaha min. 3 mm, boční stěny 2 mm
- Nosnost 5000 kg

Kontejner klanicový 1 ks

- Výška háku 1.000 mm, rozteč lyžin 1.060 mm
- Délka 3.200 mm, šířka 1.700 mm
- Výška bočnic 550 mm
- Bočnice odnímatelné, 2 rolny s maznicemi, zadní vrata dvoukřídlá
- Klanice na kulatinu 3 ks na každé straně
- Úchyty klanic uvnitř bočnic, případně z vnější strany
- Výška klanic 1.000 mm
- 6 vázacích ok v podlaze
- Rolny mazané prům. min 200 mm
- Síla plechů podlaha min. 3 mm, boční stěny 3 mm
- Nosnost 5000 kg