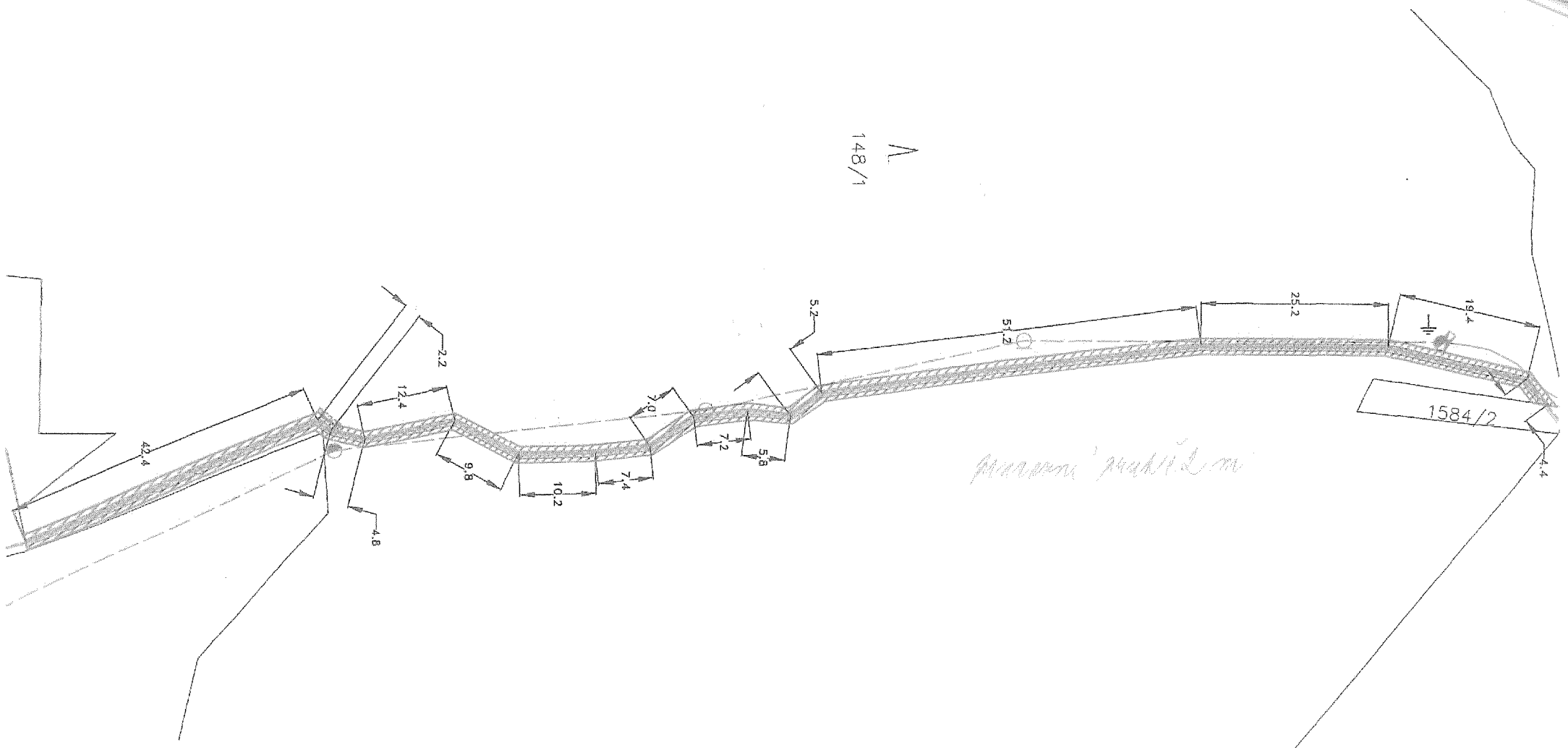


Lesní pozemek 214.6 m

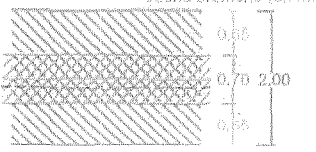
Přílož HDPE trubky Kabel VN Ochranné pásmo (2m) Věcné břemeno (0.7m)		Název akce:	Nová Role, KV, Hřbitovní, pč. 382, kVN, TS
		Katastrální území	Nová Role, 705250
		P.p.č./st.p.č.	148/1
		Kabel VN	214.6m
		Ochranné pásmo OP	429.2m <sup>2</sup>
		Věcné břemeno VB	139.5m <sup>2</sup>
		Plocha omezená OP	289.7m <sup>2</sup>
		Pojistková skříň	-ks
		Věcné břemeno VB	-m <sup>2</sup>
		Přílož HDPE trubky	214.6m

M: 1:500

Přílož HDPE 5.1

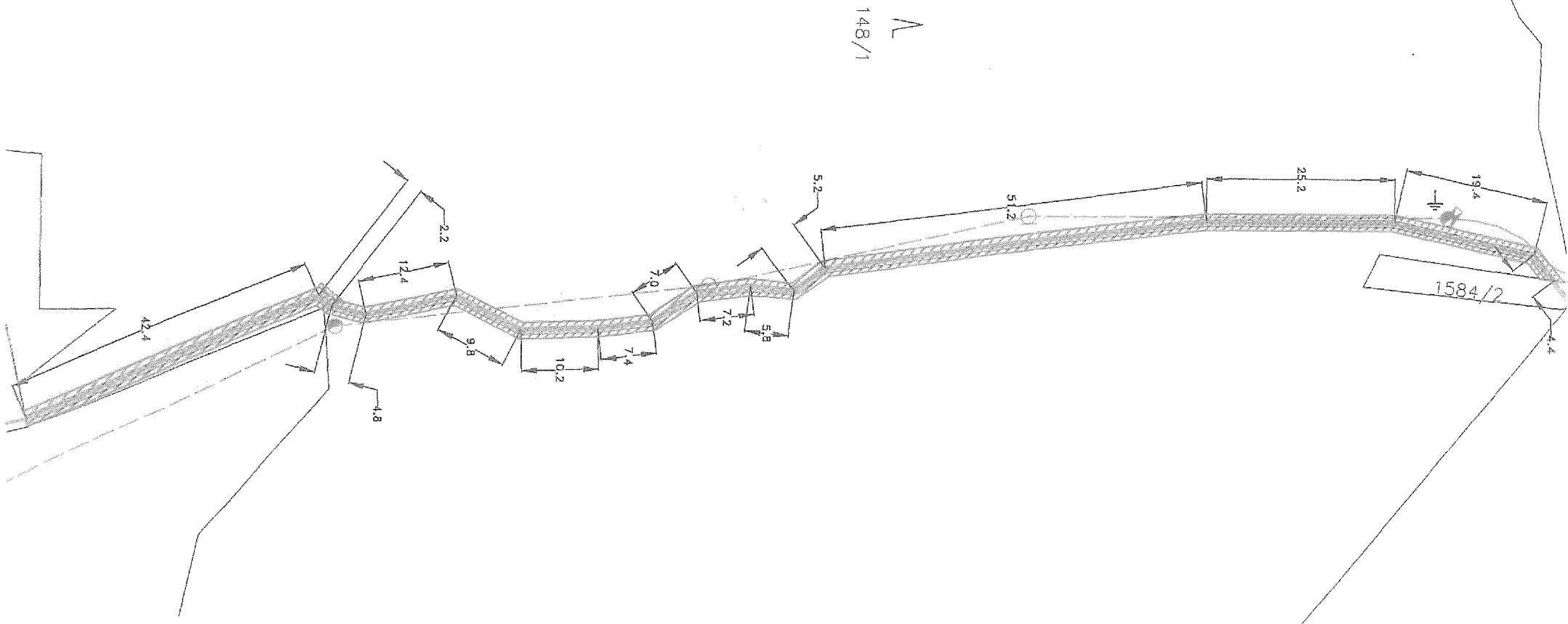


Lesní pozemek 214.6m

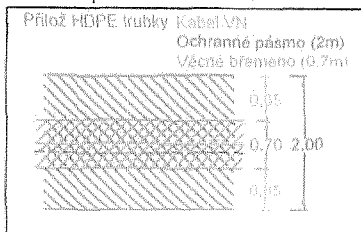
Příloha HDPE trubky Kabel VN Ochranné pásmo (2m) Všechné břemeno (0.7m)	Název akce: Nová Role, KV, Hřbitavní, p.č. 362, kVN, TS Katastrální území: Nová Role, 705250 P.p.č./st.p.č.: 148/1
	Kabel VN: 214.8m Ochranné pásmo OP: 429.2m <sup>2</sup> Všechné břemeno VB: 139.5m <sup>2</sup> Plocha omezená OP: 289.7m <sup>2</sup> Pojistková skříň: -ks Všechné břemeno VE: -m <sup>2</sup> Příloha HDPE trubky: 214.6m

M: 1:500

Příloha 1



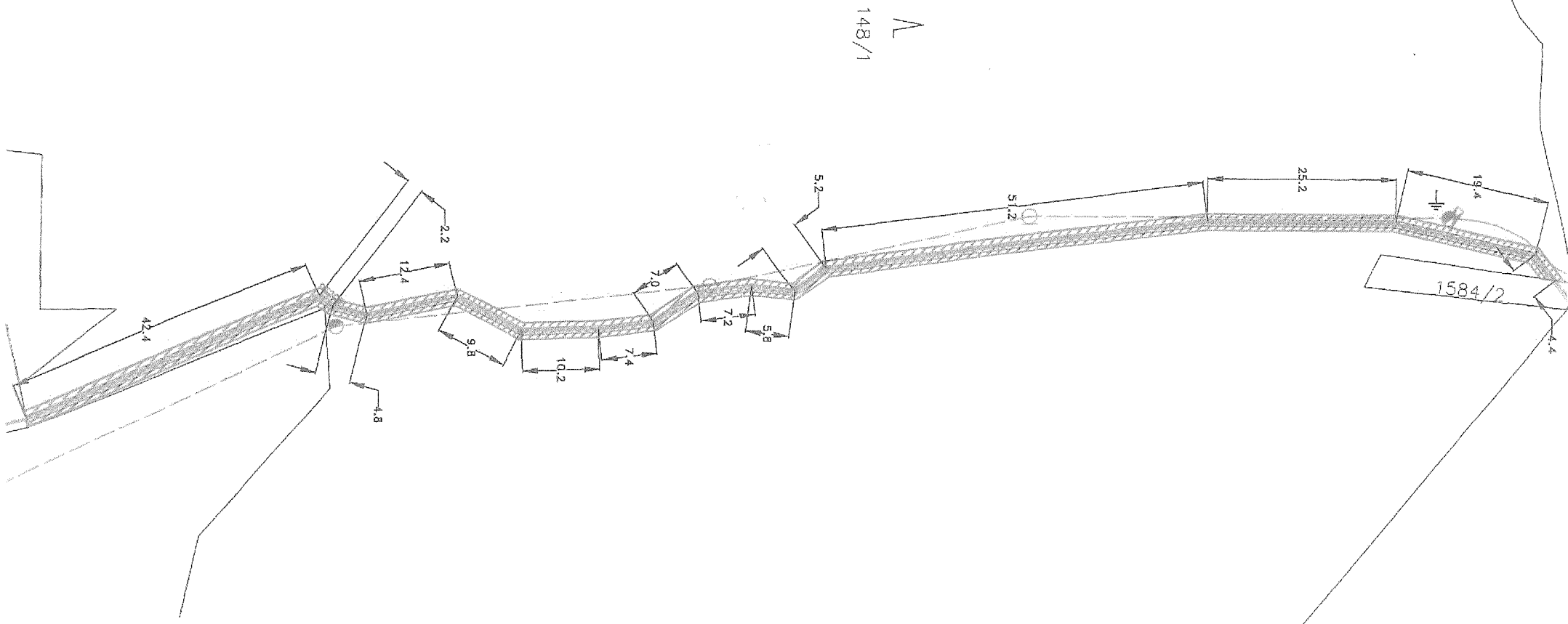
Lesní pozemek 214.6m



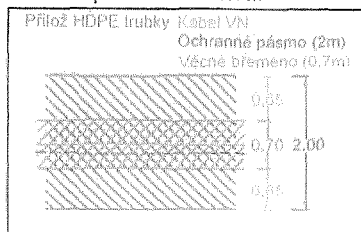
Název akce:	Nová Role, KV, Hřbitovní, p.č. 362, kVN, TS
Katastrální území	Nová Role, 705250
P.p.č./st.p.č.	148/1
Kabel VN	214.6m
Ochranné pásmo OP	429.2m <sup>2</sup>
Věcné břemeno VB	139.6m <sup>2</sup>
Plocha omezená OP	289.7m <sup>2</sup>
Pojistková skříň	-ks
Věcné břemeno VB	-m <sup>2</sup>
Příloz HDPE trubky	214.6m

M: 1:500

POLONA E.3



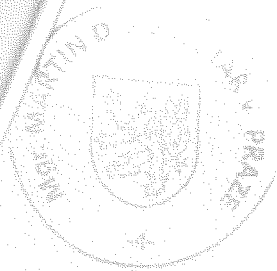
Lesní pozemek 214.6m



Název akce:	Nová Role, KV, Hřbitovní, pč. 362, kVN, TS
Katastrální území	Nová Role, 705250
P.p.č./st.p.č.	145/1
Kabel VN	214.6m
Ochranné pásmo OP	429.2m <sup>2</sup>
Věcné břemeno VB	139.5m <sup>2</sup>
Plocha omezená OP	289.7m <sup>2</sup>
Pojistková skříň	-ks
Věcné břemeno VĚ	-m <sup>2</sup>
Příloz HDPE trubky	214.6m

M: 1:500

Příloha č.3



# **DISTRIBUCE**

## PLNÁ MOC

evidenční č.: PM - 093/2023

**ČEZ Distribuce, a. s.**  
se sídlem Děčín, Děčín IV-Podmokly, Teplická 874/8, PSČ 405 02,  
IČO: 24729035, DIČ: CZ24729035,  
zapsaná v obchodním rejstříku vedeném Krajským soudem v Ústí nad Labem pod sp. zn. B 2145,  
zastoupená předsedou představenstva Ing. Martinem Zmelíkem, MBA  
a členem představenstva Ing. Martinem Molingerem  
(dále jen „zmocnitel“)

### z m o c ň u j e

zmocněnce: **Elektroprojekce Vincibr s.r.o.**  
sídlo: Dalovice - Vysoká, Sadovská 60, PSČ 36263  
IČO: 28050207  
DIČ: CZ28050207

Právnícká osoba zapsaná v obchodním rejstříku vedeném u Krajského soudu v Plzni pod sp. zn. C 22830,  
(dále jen „zmocněnec“)

aby v procesu výstavby zařízení distribuční soustavy elektrické energie činil za zmocnitele v rámci podmínek daných příslušnými právními předpisy s dotčenými subjekty a před příslušnými orgány tato právní jednání a jiné úkony:

1. Projednával umístění staveb zařízení distribuční soustavy (dále jen „Stavby“) a podmínky umístění Staveb na cizích nemovitých věcech (dále jen „Dotčené nemovité věci“) s jejich vlastníky a jinými v úvahu přicházejícími oprávněnými subjekty.
2. Zajišťoval v nezbytném rozsahu k účelu danému tímto zmocněním ve prospěch zmocnitele k Dotčeným nemovitým věcem věcná a jiná práva a s nimi související potřebná právní jednání a jiné úkony, tj. aby za zmocnitele zejména:
  - a) uzavíral smlouvy o uzavření budoucí smlouvy a vlastní smlouvy ke zřízení věcných břemen (služebnosti) ve smyslu a k účelu danému zákonem č. 458/2000 Sb., v platném znění, na Dotčených nemovitých věcech, zajišťoval a podepisoval návrhy na vklad těchto věcných práv do katastru nemovitostí,
  - b) zajišťoval a podepisoval návrhy na vklady práv do katastru nemovitostí,
  - c) přijímal doručované písemnosti adresované vždy na doručovací adresu uvedenou v návrhu na vklad do katastru nemovitostí, včetně všech oznámení či výzev v průběhu vkladových či jiných řízení vedených katastrálním úřadem,
  - d) činil v souladu s příslušnými právními předpisy vůči věcně a místně příslušným vyvlastňovacím úřadům návrhy na nucené omezení vlastnického práva k Dotčeným nemovitým věcem.
3. Sjednával podmínky a podával návrhy, žádosti a uzavíral smlouvy (dohody) vztahující se ke zvláštnímu užívání pozemních komunikací a užívání veřejných prostranství a k účelu uvedenému v odstavci 2. přijímal písemnosti.
4. Podával návrhy, žádosti a činil další právní jednání a jiné úkony v příslušných řízeních dle stavebněprávních předpisů a dalších souvisejících právních předpisů k umístění, odstraňování, změně a realizaci Staveb a jejich kolaudaci (zejména ohlášení, územní řízení, stavební řízení, kolaudační řízení, popř. opatření kolaudačního souhlasu nebo oznámení záměru započítí s užíváním) a k danému účelu zajišťoval veškeré potřebné podklady a k účelu uvedenému v odstavci 2. přijímal písemnosti, dále též za zmocnitele, jako stavebníka, plnil oznamovací povinnost vůči Archeologickému ústavu ČR, popř. jiné oprávněné organizaci ve smyslu ustanovení § 22 odst. 2 zákona č. 20/1987 Sb., v platném znění.

Dále pak, aby zajišťoval poskytování finančních náhrad vlastníkům Dotčených nemovitých věcí ve výši a za podmínek sjednaných ve smlouvách a dohodách, uzavřených v rámci účelu daného tímto zmocněním. Co se týče poskytování náhrad, tak tyto náhrady je zmocněnec oprávněn závazně za zmocnitele platně sjednávat pouze písemnou formou.

V souvislosti s předmětem zmocnění uvedeným výše v odstavci 2. pod písm. c), d), v odstavci 3. a v odstavci 4. je zmocněnec oprávněn za zmocnitele činit před příslušnými orgány i jinými v úvahu přicházejícími subjekty veškerá právní jednání a jiné úkony, tj. zejména činit a podávat zákonem stanovené návrhy a podání, brát tyto návrhy a podání zpět, podávat opravné prostředky proti rozhodnutím o těchto návrzích a podáních, jakož se jich i vzdávat či je brát zpět.

5. Zmocnitel si pro platné uzavírání veškerých smluvních závazkových vztahů zmocněncem za zmocnitele dle tohoto zmocnění, jakož i pro jiná jím činěná právní jednání, a stejně tak pro činění změn těchto smluvních závazkových vztahů a jiných právních jednání v rámci tohoto zmocnění, rovněž v případech, kdy to výslovně není stanoveno zákonem, výhradně vyměňuje písemnou či jinou zákonem vyžadovanou formu, je-li zákonem vyžadována forma přísnější, s vyloučením možností změn smluvních závazkových vztahů a jiných právních jednání k účelu danému tímto zmocněním v jiné než písemné či jiné zákonem vyžadované formě, je-li zákonem vyžadována forma přísnější.

Zmocnitel opravňuje zmocněnce dále udělovat k účelu, za podmínek a v rozsahu danému tímto zmocněním též substituční zmocnění jiným osobám.

Touto plnou mocí se nahrazují a ruší veškeré doposud vydané plné moci výše uvedenému zmocněnci, a to dnem, který předchází prvnímu dni období, na které je tato plná moc vydána.

Tato plná moc je vydána na dobu určitou, a to na období od 18.2.2023 do 18.2.2025.

V Praze dne 15-02-2023

Zmocnitel:

ČEZ Distribuce, a. s.

Ing. Martin Zmelík, MBA  
předseda představenstva

Ing. Martin Molinger  
člen představenstva

Zmocněnec plnou moc ve výše uvedeném rozsahu přijímá

v DALOVIČEH dne 9.3.2023

Zmocněnec:

Elektroprojekce Vincibr s.r.o.

MARTIN VINCIBR - JEDNATEL  
(jméno, příjmení, funkce)

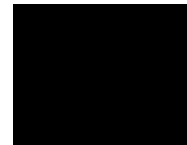
podpis

Ověření - legalizace

Ověřuji, že:

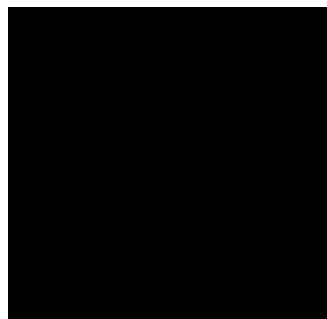
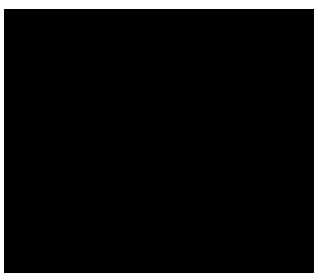
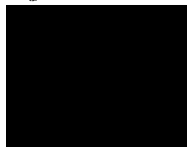
1) pod pořadovým číslem 1QH08ZM uznala přede mnou podpis na této listině za vlastní níže uvedená osoba, jejíž totožnost byla prokázána:

Ing. Martin Molinger, nar. [REDACTED] Hradec Králové - Nový Hradec Králové.



2) pod pořadovým číslem 1QHQAUE uznala přede mnou podpis na této listině za vlastní níže uvedená osoba, jejíž totožnost byla prokázána:

Ing. Martin Zmelík, [REDACTED] 16000 Praha 6 - Bubeneč.



Praha, dne 06.03.2023

ZA