

**K U P N Í S M L O U V A**

podle ustanovení § 2079 a násl. zák. č. 89/2012 Sb. v platném znění  
(dále jen „smlouva“)

**„Dodávka 2 ks kolových nakladačů“**

**Část č.1 veřejné zakázky – 1 ks kolový čelní nakladač - manipulátor  
pro závod Č. Krumlov**

číslo smlouvy prodávajícího:

číslo smlouvy kupujícího: 30/VZ/2023

**1. Smluvní strany**

- 1.1. Kupující: **Správa a údržba silnic Jihočeského kraje**  
příspěvková organizace  
Sídlo: **Nemanická 2133/10, 370 10 České Budějovice**  
Zastoupen: **Ing. Andreou Jankovcovou – ředitelkou organizace**  
tel: **387 021 010**  
IČO: **70971641**  
DIČ: **CZ70971641**  
Bankovní spojení: **Komerční Banka, a.s., č.úctu: 51-8903440257/0100**  
Kupující je právnickou osobou zapsanou v obchodním rejstříku u Krajského soudu v Českých Budějovicích, oddíl Pr, vložka 173, datum zápisu 1. 7. 2002.  
Zástupce ve věcech smluvních: **Ing. Andrea Jankovcová** tel.: **387 021 010**  
Zástupce ve věcech technických: **██████████** tel.: **387 021 014**

*jako „kupující“ na straně jedné*

- 1.2. Prodávající: **AGROZET České Budějovice, a.s.**  
Sídlo: **U Sirkárny 501/30, 370 04 České Budějovice**  
Zastoupený: **Mgr. Jaroslav Martínek, člen představenstva**  
**Ing. Lukáš Beer, člen představenstva**  
tel.: **██████████**  
IČO: **28113128**  
DIČ: **CZ28113128**

Prodávající je právnickou osobou zapsanou v obchodním rejstříku oddíl B, vložka 1870, vedený u Krajského soudu v Českých Budějovicích

Bankovní spojení: **ČSOB, č. účtu: 12800523/0300**

Zástupce ve věcech smluvních:

**Ing. Lukáš Beer, člen představenstva, tel.: ██████████**

Zástupce ve věcech technických:

**██████████ tel.: ██████████**

*jako „prodávající“ na straně druhé*

Strany prohlašují, že osoby podepisující tuto smlouvu jsou k tomuto úkonu oprávněny.

## 2. Předmět plnění

2.1. Předmětem plnění veřejné zakázky je dodávka:

- Část č. 1 veřejné zakázky

Kolový čelní teleskopický nakladač - manipulátor pro závod Český Krumlov – 1 ks

2.2. Prodávající se zavazuje dodat nové, nepoužívané zboží dle bodu 2.1. této smlouvy odpovídající technické specifikaci, jež je uvedena v rekapitulaci splnění požadované technické specifikace v příloze č. 2 této smlouvy. Smluvní strany se dohodly na I. jakosti dodávaného zboží.

2.3. Prodávající se zavazuje minimálně po dobu uvedenou v čl. 5 této smlouvy poskytovat záruční servis za podmínek uvedených v čl. 6 této smlouvy.

2.4. Prodávající je povinen dodat zboží odpovídající platným technickým normám, právním předpisům a předpisům výrobce.

2.5. Součástí dodávky zboží je i předání dokladů, které se ke zboží vztahují, včetně návodu k použití zboží v českém jazyce, servisní knihy, katalogu náhradních dílů v českém jazyce, technického osvědčení o schválení stroje k použití v ČR, prohlášení o shodě v českém jazyce, dodání pravidel bezpečné práce, eventuelně kalendář revizních zkoušek a prohlídek

2.6. Součástí dodávky zboží je i proškolení obsluh o zvládnutí bezpečné práce se stroji, v rozsahu maximálně 4 osoby á 3 hodiny.

2.7. Kupující se zavazuje zboží převzít a zaplatit za něj prodávajícímu kupní cenu podle čl. 3 této smlouvy.

## 3. Kupní cena

3.1 Kupní cena v členění:

**Část č. 1 VZ**

**Kolový čelní, teleskopický nakladač - manipulátor – 1 ks pro závod Č. Krumlov  
DIECI AGRÍ PLUS 42.7 VS EVO2 - GD**

Cena bez DPH	2 666 000,- Kč
--------------	----------------

DPH 21 %	559 860,-Kč
----------	-------------

---

<b>Cena celkem vč. DPH</b>	<b>3 225 860,- Kč</b>
----------------------------	-----------------------

Kupní cena podle tohoto článku smlouvy je cena konečná a zahrnuje veškeré náklady prodávajícího spojené se splněním závazku z této smlouvy, včetně pojištění spojeného s přepravou na místo plnění, montáže za účelem zprovoznění, uvedení do provozu, odzkoušení, dokumentace v českém jazyce.

Prodávající je plátcem daně z přidané hodnoty ve smyslu zákona č. 235/2004 Sb., v platném znění.

#### 4. Dodací a platební podmínky

- 4.1. Kupující nabývá vlastnictví ke zboží jeho převzetím od prodávajícího.
- 4.2. Prodávající je povinen dodat zboží řádně a včas. Zboží je dodáno okamžikem převzetí zboží kupujícím v místě plnění a době plnění dle této smlouvy. Převzetí potvrdí kupující datovaným podpisem na předávacím protokolu.
- 4.3. Platba bude uhrazena do 21 dnů od doručení faktury prodávajícím. Prodávající je oprávněn vystavit fakturu po dodání zboží specifikovaného touto smlouvou. Faktura musí obsahovat všechny náležitosti daňového dokladu podle zákona č. 235/2004 Sb., o dani z přidané hodnoty, v platném znění, a náležitosti uvedené v zákoně č. 89/2012 Sb., občanském zákoníku, v platném znění (dále jen „NOZ“). Uvedená cena bude platná po celou dobu realizace zakázky.
- 4.4. Kupující je oprávněn fakturu do data splatnosti vrátit, pokud obsahuje nesprávné cenové údaje nebo neobsahuje některou z dohodnutých náležitostí. Prodávající v takovém případě vystaví novou fakturu s novou lhůtou splatnosti, do uplynutí této nové lhůty splatnosti není kupující v prodlení se zaplacením faktury. Pokud dojde ke sporu mezi smluvními stranami ohledně vyfakturované částky, přerušuje se doba splatnosti pro kupujícího až do doby, než se strany dohodnou na řešení situace.
- 4.5. Smluvní strany se dohodly, že za podstatné porušení smlouvy považují nedodání zboží po uplynutí 30 dnů od dodací lhůty a nezaplacení kupní ceny do 14. dnů od uplynutí doby splatnosti.
- 4.6. Zboží bude dodáno v termínu: **do 31.3.2024**

Zboží bude předáno v sídle kupujícího:

Správa a údržba silnic Jihočeského kraje

Část č.1:

- závod Český Krumlov, Domoradice 127, 381 01 Český Krumlov – „A“  
kolový čelní teleskopický manipulátor, kontakt. osoba – ██████████ tel. ██████████  
██████████ e-mail: ██████████

#### 6. Záruční doba

- 5.1. Prodávající poskytuje kupujícímu na celý předmět koupě bezplatnou záruku za jakost a to po dobu **24 měsíců**. Záruka počíná běžet ode dne dodání zboží.

#### 6. Servisní podmínky

- 6.1 Část č.1:  
Záruční servis zajišťuje: AGROZET České Budějovice, a.s. –  
středisko Český Krumlov  
tel.: [REDACTED]  
fax.: -----  
e-mail: servis@agrozet.cz
- 6.2. Záruční doba platí za předpokladu dodržování návodu k obsluze a údržbě, použití originálních náhradních dílů. Záruka se nevztahuje na díly, popř. celky stroje, které byly poškozeny havárií stroje nebo násilným neodborným zacházením
- 6.3. Termín nastoupení k odstranění reklamačních vad v průběhu záruční doby po jejich nahlášení je max. 48 hodin, nebude-li dohodnuto jinak. Záruční opravy budou dodavatelem odstraněny do 10 kalendářních dnů od nahlášení kupujícím. Vadu nahlásí kupující e-mailem.
- 6.4. Záruční servis je prodávající povinen poskytovat v místě sídla kupujícího, příp. v blízkém okolí, tj. do 100 km od sídla kupujícího.

## 7. Smluvní pokuta a úroky z prodlení

- 7.1. Dostane-li se prodávající do prodlení s dodáním zboží uhradí kupujícímu smluvní pokutu ve výši **5 000,- Kč** za každý i započatý kalendářní den prodlení. Zaplacením smluvní pokuty není dotčen nárok kupujícího na náhradu škody.
- 7.2. Dostane-li se prodávající do prodlení s odstraněním reklamačních vad v průběhu záruční doby, bude mu kupující fakturovat smluvní pokutu ve výši **3 000,- Kč** za každý i započatý kalendářní den prodlení. Zaplacením smluvní pokuty není dotčen nárok kupujícího na náhradu škody.
- 7.3. Smluvní pokuty je kupující oprávněn započíst proti pohledávce prodávajícího.
- 7.4. Nebude-li faktura uhrazena ve lhůte splatnosti, je kupující povinen zaplatit prodávajícímu úrok z prodlení ve výši stanovené platnými právními předpisy .

## 8. Ostatní ujednání

- 8.1. Nároky z vad předmětu smlouvy a vzájemné vztahy neupravené v této smlouvě se řídí příslušnými ustanoveními NOZ.
- 8.2. Obě smluvní strany berou na vědomí, že zadávací dokumentace kupujícího č. 30/VZ/2023 a nabídka prodávajícího ze dne 9.6.2023 jsou nedílnou součástí této smlouvy.
- 8.3. Prodávající se zavazuje zajistit důstojné pracovní podmínky pro všechny osoby (vlastní pracovníky i pracovníky poddodavatelů), které se budou podílet na plnění smlouvy, tzn. zajistit dodržování veškerých právních předpisů, zejména pak

pracovníprávních (odměňování, placené přesčasy, délka pracovní doby, doba odpočinku mezi směnami atd.), dále předpisů týkajících se oblasti zaměstnanosti a bezpečnosti a ochrany zdraví při práci, tj. zejména zákona č. 435/2004 Sb., o zaměstnanosti, ve znění pozdějších předpisů, a zákona č. 262/2006 Sb., zákoníku práce, v pl. znění. Také se prodávající zavazuje zajistit, že všechny výše uvedené osoby jsou vedeny v příslušných registrech, jako například v registru pojištěnců ČSSZ, a mají příslušná povolení k pobytu v ČR.

- 8.4. Prodávající je povinen po celou dobu trvání smluvního vztahu založeného touto smlouvou zajistit dodržování právních předpisů z oblasti životního prostředí, jež naplňuje cíle environmentální politiky související se změnou klimatu, využíváním zdrojů a udržitelnou spotřebou a výrobou, především zákona č. 114/1992 Sb., o ochraně přírody a krajiny, ve znění pozdějších předpisů a zákona č. 17/1992 Sb., o životním prostředí, ve znění pozdějších předpisů. Prodávající tak musí přijmout veškerá opatření, která po něm lze rozumně požadovat, aby chránil životní prostředí a omezil škody způsobené znečištěním, hlukem a jinými jeho činnostmi a musí zajistit, aby emise, půdní znečištění a odpadní vody z jeho činnosti nepřesáhly hodnoty stanovené příslušnými právními předpisy.
- 8.5. Prodávající na sebe přebírá nebezpečí změny okolností ve smyslu ust. § 1765 odst. 2 NOZ.
- 8.6. Osobní údaje poskytnuté prodávajícím jsou nezbytné pro uzavření kupní smlouvy a jejich příp. dodatků dle čl. 6 odst. 1 písm. b) obecného nařízení o ochraně osobních údajů (GDPR) a jejich správcem se stává Správa a údržba silnic Jihočeského kraje. Údaje budou správcem uchovávané v souladu se Spisovým a skartačním řádem. Prodávající má právo požádat správce o přístup ke svým osobním údajům, jejich opravu nebo výmaz, popř. omezení zpracování a vznést námitku proti zpracování. Tyto požadavky budou vždy řádně posouzeny a vypořádány v souladu s příslušnými ustanoveními obecného nařízení o ochraně osobních údajů. Svá práva uvedená v předchozí větě může prodávající uplatňovat prostřednictvím pověřence pro ochranu osobních údajů Správy a údržby silnic Jihočeského kraje – [redacted] tel. 387021031). V případě, že se bude prodávající cítit poškozen na svých právech, má právo podat stížnost u Úřadu pro ochranu osobních údajů.
- 8.7. Smluvní strany berou na vědomí, že tato smlouva včetně jejích dodatků bude uveřejněna v registru smluv podle zákona č. 340/2015 Sb., o zvláštních podmínkách účinnosti některých smluv, uveřejňování těchto smluv a o registru smluv (zákon o registru smluv), ve znění pozdějších předpisů. Smluvní strany se dohodly na tom, že uveřejnění v registru smluv provede kupující. Smluvní strany prohlašují, že se podmínkami této smlouvy řídily už ode dne jejího uzavření a veškerá vzájemná plnění poskytnutá ode dne uzavření smlouvy do dne nabytí účinnosti smlouvy považují za plnění poskytnutá podle této smlouvy.
- 8.8. Prodávající prohlašuje, že tato smlouva neobsahuje údaje, které tvoří předmět jeho obchodního tajemství podle § 504 NOZ.
- 8.9. Tato smlouva nabývá platnosti dnem podpisu oprávněnými osobami obou smluvních stran a účinnosti dnem uveřejnění v registru smluv

- 8.10. Tato smlouva může být měněna nebo doplňována pouze formou oboustranně podepsaných, písemných a vzestupně číslovaných dodatků.
- 8.11. Tato smlouva je vyhotovena ve dvou (2) vyhotoveních s platností originálu, z nichž každá ze stran obdrží po jednom (1) vyhotovení.
- 8.12. Obě smluvní strany potvrzují autentičnost této smlouvy svým podpisem a zároveň prohlašují, že si tuto kupní smlouvu přečetly a že tato nebyla ujednána v tísni ani za jinak jednostranně nevýhodných podmínek.

Přílohy:

Příloha č. 1 – Technické specifikace nabídnutých strojů dle nabídky prodávajícího

Příloha č. 2 - Rekapitulace splnění požadované technické specifikace

21. 07. 2023  
V Českých Budějovicích, dne.....  
kupující



Ing. Andrea Jankovcová  
ředitelka organizace

Správa a údržba silnic Jihočeského kraje

V Českých Budějovicích, dne 18.7.2023  
prodávající




Mgr. Jaroslav Martínek  
člen představenstva



Ing. Lukáš Beer  
člen představenstva

AGROZET České Budějovice, a.s.



ZKONTROLOVALA

**DIECI**



**AGRI PLUS GD**

42.7 | 40.10



[dieci.com](http://dieci.com)

## TECHNICKÉ PARAMETRY

Model	AGRI PLUS 42.7 VS EVO2 - GD	AGRI PLUS 40.10 VS EVO2 - GD
Maximální nosnost	4200 kg (9259 lb)	4000 kg (8818 lb)
Maximální vertikální dosah	7,2 m (23,6 ft)	9,7 m (31,8 ft)
Maximální horizontální dosah	3,8 m (12,5 ft)	6 m (19,7 ft)
Úhel rotace nosiče nářadí	146°	146°
Trhací síla	8000 daN (17985 lbf)	8000 daN (17985 lbf)
Tažná síla	8900 daN (20008 lbf)	8900 daN (20008 lbf)
Svahová dostupnost	45 %	45 %
Hmotnost nezátíženého stroje	8500 kg (18739 lb)	9180 kg (20238 lb)
Maximální rychlost (největší schválený průměr kol)	40 km/h (24,9 mph)	40 km/h (24,9 mph)

## VÝLOŽNÍK

Model	AGRI PLUS 42.7 VS EVO2 - GD	AGRI PLUS 40.10 VS EVO2 - GD
Zvedání	6,9 s	7,4 s
Klesání	6,1 s	6,5 s
Vysouvání	5,8 s	6,4 s
Zasouvání	4,8 s	7,6 s
Vyklápění	3 s	3 s
Zaklápění	2,6 s	2,6 s

## MOTOR

Model	AGRI PLUS 42.7 VS EVO2 - GD	AGRI PLUS 40.10 VS EVO2 - GD
Značka	FPT	FPT
Nominální výkon	103 kW (138 HP)	103 kW (138 HP)
při ot/min.	2200 ot/min.	2200 ot/min.
Maximální výkon	114 kW (153 HP)	114 kW (153 HP)
při ot/min.	1800 ot/min.	1800 ot/min.
Pracovní cyklus	4-taktní	4-taktní
Vstříkování	Elektronické, Common Rail	Elektronické, Common Rail
Počet a umístění válců	4, vertikálně v řadě	4, vertikálně v řadě
Objem	4485 cm <sup>3</sup> (274 in <sup>3</sup> )	4485 cm <sup>3</sup> (274 in <sup>3</sup> )
Spotřeba	212 g/kWh (348,74 lb/Hp h)	212 g/kWh (348,74 lb/Hp h)
při ot/min.	2200 ot/min.	2200 ot/min.
Emisní norma	Stage V	Stage V
Úprava výfukových plynů	DOC+SCRoF (s AdBlue)	DOC+SCRoF (s AdBlue)
Chlazení	Kapalinové	Kapalinové
Sání	Přepřohovány, mezichladič stlačeného vzduchu, 16 ventilů	Přepřohovány, mezichladič stlačeného vzduchu, 16 ventilů

## NÁPRAVY

Model	AGRI PLUS 42.7 VS EVO2 - GD	AGRI PLUS 40.10 VS EVO2 - GD
Typ náprav	2 řízené s koncovými epicykloidními převody	2 řízené s koncovými epicykloidními převody
Režimy řízení	4 kola/krabí chod/2 kola	4 kola/krabí chod/2 kola
Přední náprava	Pevná (vyrovnávání na přání)	Vyrovnávání
Zadní náprava	Výkyvná	Výkyvná
Provozní brzdy	V olejové lázni s posilovačem na přední a zadní nápravě, dvouokružové	V olejové lázni s posilovačem na přední a zadní nápravě, dvouokružové
Parkovací brzda	Negativní elektronicky ovládaná	Negativní elektronicky ovládaná

## HYDRAULICKÝ SYSTÉM

Model	AGRI PLUS 42.7 VS EVO2 - GD	AGRI PLUS 40.10 VS EVO2 - GD
Hydraulické čerpadlo	Pístové čerpadlo s proměnným průtokem pro řízení a hydraul. funkce. Zubové čerpadlo pro pohon ventilátoru a zpětný chod.	Pístové čerpadlo s proměnným průtokem pro řízení a hydraul. funkce. Zubové čerpadlo pro pohon ventilátoru a zpětný chod.
Výkon hydrauliky	224 l/min (59,2 gal/min)	224 l/min (59,2 gal/min)
Maximální pracovní tlak	26 MPa (3771 psi)	26 MPa (3771 psi)
Hydraulický rozvaděč a ovládaní	Joystick 4 v1 s proporc. funkcemi a ovládním směru jízdy	Joystick 4 v1 s proporc. funkcemi a ovládním směru jízdy

## PROVOZNÍ NÁPLŇ

Model	AGRI PLUS 42.7 VS EVO2 - GD	AGRI PLUS 40.10 VS EVO2 - GD
Hydraulický systém (celkem)	190 l (50,19 gal)	190 l (50,19 gal)
Palivová nádrž	175 l (46,23 gal)	175 l (46,23 gal)
Nádrž na AdBlue	35 l (9,25 gal)	35 l (9,25 gal)

## PŮHOV

Model	AGRI PLUS 42.7 VS EVO2 - GD	AGRI PLUS 40.10 VS EVO2 - GD
Způsob pohonu	Hydrostatický Vario System EVO2 elektronicky ovládaný, 2 hydrostatické motory s plynulým automatickým nastavením	Hydrostatický Vario System EVO2 elektronicky ovládaný, 2 hydrostatické motory s plynulým automatickým nastavením
Zpětný chod	Elektronicky ovládaný, změna směru jízdy za pohybu stroje	Elektronicky ovládaný, změna směru jízdy za pohybu stroje
"Inching" pracovní spojka	Elektronický pedál ovládající jemný pohyb stroje	Elektronický pedál ovládající jemný pohyb stroje
Režimy pohonu	Traktor, Eko, Nakladač, Plazivý	Traktor, Eko, Nakladač, Plazivý

## HMOTNOST TAZENÉHO PŘÍVESU (výbava na přání)

Model	AGRI PLUS 42.7 VS EVO2 - GD	AGRI PLUS 40.10 VS EVO2 - GD
Nebrzděný příves	3200 kg (7055 lb)	3200 kg (7055 lb)
Příves s nájezdovou brzdou	8000 kg (17637 lb)	8000 kg (17637 lb)
Hydraulicky/pneumatically brzděný příves	20000 kg (44092 lb)	20000 kg (44092 lb)

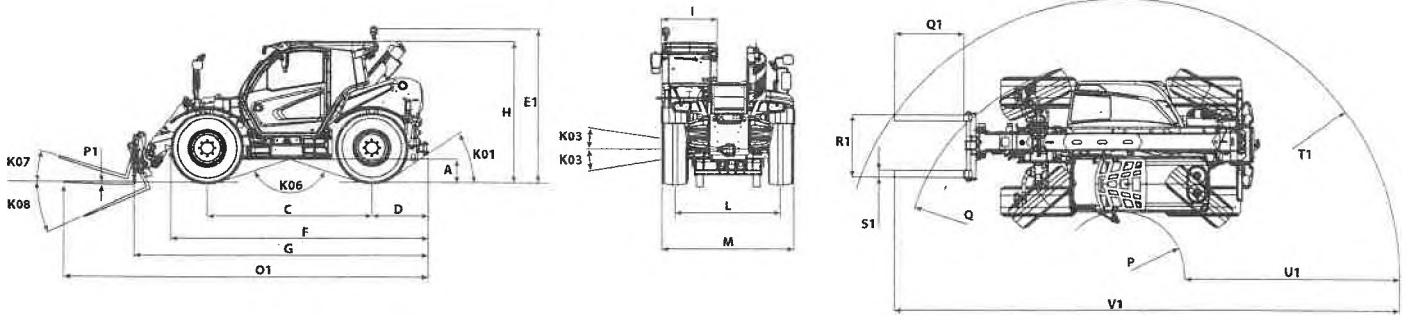


# PNEUMATIKY

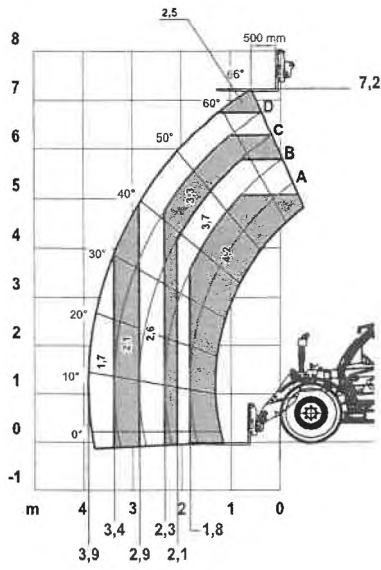
Model	AGRI PLUS 42.7 VS EVO2 - GD	AGRI PLUS 40.10 VS EVO2 - GD
Standardní pneumatiky	460/70xR24" (17,5LR24")	460/70xR24" (17,5LR24")

## ROZMĚRY

Model	AGRI PLUS 42.7 VS EVO2 - GD	AGRI PLUS 40.10 VS EVO2 - GD
A	400 mm (15,7 in)	400 mm (15,7 in)
C	2850 mm (112,2 in)	2850 mm (112,2 in)
D	975 mm (38,4 in)	975 mm (38,4 in)
E1	2670 mm (105,1 in)	2670 mm (105,1 in)
F	4456 mm (175,4 in)	4456 mm (175,4 in)
G	5109 mm (201,1 in)	5133 mm (202,1 in)
H	2450 mm (96,5 in)	2450 mm (96,5 in)
I	960 mm (37,8 in)	960 mm (37,8 in)
K01	34°	34°
K03	9°	9°
K06	144°	144°
K07	16°	16°
K08	130°	130°
L	1820 mm (71,7 in)	1820 mm (71,7 in)
M	2290 mm (90,2 in)	2290 mm (90,2 in)
O1	6309 mm (248,4 in)	6333 mm (249,3 in)
P1	1107 mm (43,6 in)	1107 mm (43,6 in)
P1	45 mm (1,8 in)	45 mm (1,8 in)
Q1	3753 mm (147,8 in)	3753 mm (147,8 in)
Q1	1200 mm (47,2 in)	1200 mm (47,2 in)
R1	1100 mm (43,3 in)	1100 mm (43,3 in)
S1	120 mm (4,7 in)	120 mm (4,7 in)
T1	4813 mm (189,5 in)	4834 mm (190,3 in)
U1	3706 mm (145,9 in)	3721 mm (146,5 in)
V1	8727 mm (343,6 in)	8755 mm (344,7 in)



MAX  
4200 kg



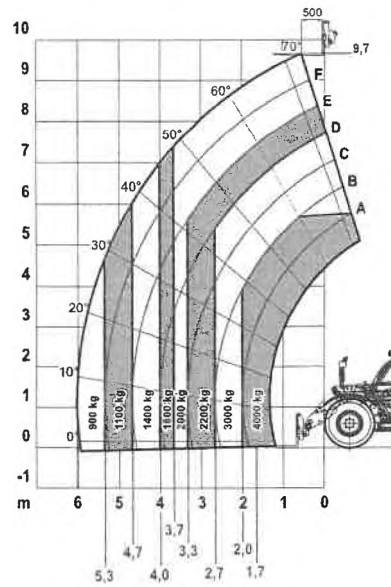
DOC10001730



EN1459

42.7

MAX  
4000 kg



DOC10001729



EN1459

40.10

Autorizovaný dovozce pro ČR:

MANATECH CZ s.r.o., Jiřice 247, 396 01 Humpolec

E-mail: manatech@manatech.cz, tel.: +420 565 534 076

## Rekapitulace splnění požadované technické specifikace

Část č.1 - Kolový čelní teleskopický nakladač – manipulátor pro závod Český Krumlov	
Počet kusů:	1
Tovární značka/typ stroje:	DIECI AGRI PLUS 42.7 VS EVO2 - GD

Požadované technické parametry		
Popis	Požadavek	Nabídka doplňte ano/ne nebo hodnotu či provedení, je-li požadováno dále
nový stroj, nepoužitý, rok výroby min. 2023	Rok výroby	2023
diesel, přeplňovaný motor o výkonu min. 80 kW	Výkon [kW]	103 kW
reverzní chod ventilátoru chladiče	ANO/NE	ANO
pohon kol 4x4	ANO/NE	ANO
hydrostatické řízení se třemi režimy - řízená přední náprava, obě nápravy řízení, krabí chod, přepínání za chodu stroje bez nutnosti zastavení	ANO/NE	ANO
brzdy všech kol s posilovačem	ANO/NE	ANO
diferenciál s omezeným prokluzem, min. na jedné nápravě	ANO/NE	ANO
ovládání pojezdu a řazení převodových stupňů na joysticku	ANO/NE	ANO
transportní rychlost min. 30 km/h	Maximální transportní rychlost [km/h]	40 km/h
provozní hmotnost v rozmezí 7.400 - 8.500 kg	Provozní hmotnost [kg]	8.500 kg
nosnost výložníku při zataženém výložníku min. 4.000 kg	Nosnost výložníku (kg)	4.200 kg
nosnost výložníku min. 1.500 kg při plném dopředném dosahu	Nosnost výložníku (kg)	1.700 kg
teleskopická výška zdvihu pod paletizačními vidlemi min. 7 m	ANO/NE	ANO
rameno s max. jedním teleskopickým výložníkem	ANO/NE	ANO
joystickové ovládání nakládacího teleskopického zařízení	ANO/NE	ANO

paletizační vidle	ANO/NE	ANO
nakládací lopata, včetně šroubovaného břitu, objem 2 – 2,5 m <sup>3</sup>	Objem lopaty [m <sup>3</sup> ]	2 m <sup>3</sup>
hydraulické rychloupínací zařízení (samonivelační závěs)	ANO/NE	ANO
světlá výška podvozku min. 400 mm	ANO/NE	ANO
stejně velké pneumatiky na obou nápravách min. 24"	ANO/NE	ANO
vnější poloměr otáčení přes pneumatiky max. 3,95m	ANO/NE	ANO
šířka stroje min. 2,3 m, max. 2,5 m	Šířka stroje [m]	2,45 m
délka stroje bez příslušenství min. 4,8 m, max. 5,5 m	ANO/NE	ANO
stěrač s ostřikovačem čelního skla, stěrač střešního skla, stěrač zadního skla	ANO/NE	ANO
bezpečnostní tónovaná skla	ANO/NE	ANO
chladič hydraulického oleje	ANO/NE	ANO
kabina ROPS/FOPS	ANO/NE	ANO
v kabině stroje informační displej poskytující obsluze všechny důležité informace o stroji, stavu provozních náplní apod., veškerá komunikace v ČJ	ANO/NE	ANO
počítadlo motohodin integrované v kabině	ANO/NE	ANO
hlučnost v kabině musí odpovídat platným předpisům v ČR	ANO/NE	ANO
klimatizace kabiny	ANO/NE	ANO
nastavitelná, vzduchem odpružená sedačka řidiče vč. samonavíjecího bezp. pásu	ANO/NE	ANO
vyhřívání sedačka řidiče	ANO/NE	ANO
ochranná mříž na předním a střešním okně	ANO/NE	ANO
online vzdálený monitoring provozu stroje umožňující sledování polohy stroje, spotřebu PHM, poplachové hlášení při spuštění stroje mimo vyhrazenou pracovní dobu a v případě, kdy stroj opustí vyhrazenou oblast, servisní upozornění a chybová hlášení v reálném čase, veškerá komunikace v ČJ	ANO/NE	ANO
hydraulický systém s proměnným průtočným množstvím oleje, osazen pístovým čerpadlem	ANO/NE	ANO
minimální dodávané množství hydraulického oleje 130 litrů/min.	ANO/NE	ANO

minimální tlak hydraulického systému 250 bar	ANO/NE	ANO
přídavný závěs vzadu	ANO/NE	ANO
blatníky na předních i zadních kolech pro provoz na komunikacích	ANO/NE	ANO
oranžový výstražný LED maják na střeše	ANO/NE	ANO
sluneční clona kabiny	ANO/NE	ANO
pracovní osvětlení LED (na kabině stroje) - min. 2ks přední a 2ks zadní osvětlení	ANO/NE	ANO
automatický audio-vizuální varovný systém ukazatele zdvihacího momentu v kabině stroje, ukazatel přetížení s odpojením zdvihu dle EN 15000	ANO/NE	ANO
osvětlení pro provoz na pozemních komunikacích	ANO/NE	ANO
akustická signalizace zpětného chodu stroje	ANO/NE	ANO
alternátor do prašného prostředí	ANO/NE	ANO
autorádio 12V (AM/FM) vč. handsfree pro mobilní telefon	ANO/NE	ANO
automatické vážení materiálu ve lžici nakladače, zobrazení váhy materiálu na displeji v kabině řidiče	ANO/NE	ANO
přídavný hydraulický okruh pro případné příslušenství manipulátoru	ANO/NE	ANO
povinná výbava pro provoz na pozemních komunikacích v ČR včetně osvětlení	ANO/NE	ANO
převládající barva stroje oranžová – RAL 2011, nebo žlutá – RAL 1028.	Barva:	RAL 1028
Je použit barevný polep	ANO/NE	ANO
stroj schválen pro provoz na pozemních komunikacích	ANO/NE	ANO
dodání návodu k obsluze, servisní knihy a provozního deníku v českém jazyce	ANO/NE	ANO
dodání pravidel bezpečné práce, ev. kalendář revizních zkoušek a prohlídek	ANO/NE	ANO
součástí předávané dokumentace bude i prohlášení o shodě v českém jazyce	ANO/NE	ANO
technický průkaz stroje pro provoz na pozemních komunikacích	ANO/NE	ANO
doložení autorizace výrobce - servis, prodej	ANO/NE	ANO
zaškolení obsluhy pro stroj v počtu min. 2 osob	ANO/NE	ANO
předání stroje na adrese zadavatele	ANO/NE	ANO