



Objednávka č. B268/2023

Datum: 21. 07. 2023

Objednatel:

Vyřizuje: [REDACTED]

[REDACTED]
[REDACTED]

ZOO Dvůr Králové a.s.

Štefánikova 1029

544 01 Dvůr Králové nad Labem

Tel.: [REDACTED]

IČO: 274 78 246

DIČ: CZ27478246

Bankovní spojení: [REDACTED]

Dodavatel:

**Při fakturaci uveďte číslo
objednávky!**

DONAP systémy s.r.o.

207

50782 Pecka

Mob.: [REDACTED]

IČO: 07598947

DIČ: CZ07598947

Objednáváme u Vás:

I. Předmět objednávky

1. Oprava oken a dveří na půdu výměnou v objektu Nový žirafinec dle přiložené nabídky NVID230175A.

II. Cena a způsob placení

1. Celková cena díla činí **323 266,00 Kč bez DPH** a vychází z nabídky uchazeče.
2. Daňový doklad-fakturu vystaví dodavatel po řádném předání zhotoveného díla objednateli.
3. Splatnost daňového dokladu je 15 dnů od jeho doručení do sídla objednatele.

III. Termín provedení a předání

1. Dílo bude zhotoveno do **15. 09. 2023**
2. Dílo bude splněno řádným a včasným předáním.
3. Předání díla musí být provedeno písemným protokolem o řádném předání.
4. Objednatel je povinen dílo převzít pouze v případě, že na něm nebudou v době převzetí zjištěny žádné případné vady a nedodělky či jiné nedostatky bránící řádnému využívání díla. Vady a nedodělky budou uvedeny v předávacím protokolu s dohodnutými termíny jejich odstranění. Náklady na odstranění vad nese dodavatel.
5. Odpovědnost za škody nese po celou dobu zhotovování díla do předání díla objednateli dodavatel.

IV. Závazky dodavatele, sankce

1. Dodavatel je povinen provést dílo, tj. veškeré práce a dodávky kompletně, v patřičné kvalitě a v termínech sjednaných v této objednávce. Požadovaná kvalita je vymezena obecně platnými právními předpisy, hygienickými normami, ČSN a EN. Pokud porušením těchto předpisů vznikne škoda objednateli nebo třetím osobám, nese ji pouze dodavatel.
2. Dodavatel se zavazuje dodržovat bezpečnostní, hygienické, protipožární a ekologické předpisy a normy na pracovištích v areálu objednatele.
3. Dodavatel se seznámí s riziky na pracovištích objednatele, upozorní na ně své pracovníky a určí způsob ochrany a prevence proti úrazům a jinému poškození zdraví.
4. Dodavatel je povinen nakládat s veškerými odpady (včetně nebezpečných) a nečistotami vzniklými při plnění dle smlouvy výlučně v souladu s příslušnými právními předpisy, normami, rozhodnutími a stanovisky příslušných správních orgánů.

Dodavatel je povinen zajistit plnění shora uvedených povinností i ze strany případných subdodavatelů.

Při porušení výše uvedených povinností je dodavatel povinen zaplatit objednateli smluvní pokutu ve výši 10.000,- Kč za každé porušení jednotlivé povinnosti. Pokuta je splatná ve lhůtě do 10 dnů od jejího vyúčtování. Objednatel je oprávněn provést zápočet pohledávky z titulu nároku na smluvní pokutu proti případným pohledávkám dodavatele z objednávky. Zaplacením smluvní pokuty nezaniká dodavateli zajištěná povinnost ani nárok objednatele na náhradu celé škody vzniklé v důsledku porušení uvedených povinností. Dodavatel zcela odpovídá za případné sankce uložené objednateli ze strany orgánů státní správy či samosprávy za nedodržení uvedených povinností.

5. Za nedodržení termínu dokončení díla, včetně vyklizení a předání staveniště ve sjednaném termínu, je objednatel oprávněn uplatnit vůči zhotoviteli smluvní pokutu **1000,00 Kč/den**.

V. Záruka, odstranění vad

1. Dodavatel poskytne na provedené dílo záruku v délce min. **60 měsíců** ode dne převzetí díla bez všech vad a nedodělků, u výrobků s delší záruční dobou dodavatel předá objednateli záruční listy.
2. Práva a povinnosti při uplatňování vad díla se řídí příslušnými ustanovením zákona č.89/2012 Sb., občanský zákoník, v platném znění.
3. Zjistí-li objednatel během záruční doby, že dílo vykazuje vady, vyzve prokazatelně dodavatele k jejich odstranění. Dodavatel je povinen písemně se vyjádřit k reklamaci do 3 pracovních dnů od jejího obdržení a do dalších 2 pracovních dnů od tohoto vyjádření zahájit odstranění vad. Dodavatel se zavazuje nést veškeré náklady s dostavením se na místo a odborným posouzením všech reklamovaných vad.
4. Dodavatel se zavazuje vady do 10 dnů od doručení oznámení na vlastní náklady odstranit.
5. V případě, že charakter a závažnost vady neumožní dodavateli dodržet shora uvedenou lhůtu, dohodnou se strany písemně na lhůtě delší.
6. Nenastoupí-li dodavatel k odstranění reklamované vady do 6 pracovních dnů od jejího nahlášení a havárie do 24 hodin od jejího nahlášení, je objednatel oprávněn pověřit odstraněním vady nebo havárie třetí osobu a náklady s tím spojené půjdou k tíži dodavatele, s čímž dodavatel vyjadřuje svůj souhlas. V tomto případě je dodavatel povinen uhradit objednateli zároveň smluvní pokutu ve výši 15.000,- Kč za každý takový případ. Dodavatel je povinen tyto náklady a smluvní pokutu uhradit do 15 dnů poté, co jejich vyúčtování obdržel od objednatele. V případě nedodržení termínu odstranění vad je objednatel oprávněn uplatnit vůči zhotoviteli smluvní pokutu 2 000,-Kč/den.

VI. Možnost odstoupení od objednávky

1. Ohrozí-li nebo zmaří-li dodavatel realizaci dohodnutého díla, nebo podstatným způsobem poruší tuto objednávku, má objednatel právo od této objednávky odstoupit.

2. Mezi důvody, pro něž lze od objednávky odstoupit, patří zejména:
- soustavné nebo zvláště hrubé porušení provozních podmínek pracoviště dodavatelem, k jejichž dodržování se dodavatel v této objednávce zavázal
 - soustavné nebo zvláště hrubé porušení podmínek jakosti díla
 - dodavatel bude v likvidaci, na jeho majetek byl prohlášen konkurs, proti dodavateli bylo zahájeno a probíhá konkursní nebo vyrovnávací řízení nebo proti dodavateli byl návrh na prohlášení konkursu zamítnut pro nedostatek majetku úpadce.

VII. Ostatní podmínky objednávky

- Smluvní vztahy vyplývající z této objednávky se řídí českými obecně závaznými předpisy, skutečnosti výslovně neupravené touto objednávkou se řídí především Občanským zákoníkem č.89/2012 Sb. v platném znění a předpisy souvisejícími.
- Všechny spory vzniklé v souvislosti s touto objednávkou a jejím prováděním se smluvní strany pokusí řešit cestou vzájemné dohody prostřednictvím svých pověřených zástupců.
- V případě soudního sporu bude tento řešit příslušný soud dle sídla objednatele.

VIII. Závěrečná ustanovení

- Tuto objednávku lze změnit či doplňovat pouze formou písemných dodatků odsouhlasených oběma smluvními stranami.
- Tato objednávka se vyhotovuje ve dvou stejnopisech s platností originálu, z nichž po jednom obdrží objednatel i dodavatel.
- Tato objednávka nabývá účinnosti dnem podpisu obou smluvních stran.
- Obě strany prohlašují, že toto ujednání vyjadřuje přesně, určitě a srozumitelně jejich vůli a že jim nejsou známy žádné skutečnosti, které by bránily jejímu uzavření a splnění závazků touto objednávkou založených. Tato objednávka představuje řádné ujednání smluvních stran v souladu s Občanským zákoníkem č. 89/2012 Sb. v platném znění, přičemž smluvní strany výslovně uvádějí, že předmět jejich závazků, stejně jako veškerá práva a povinnosti podle této objednávky jsou zcela dostatečným způsobem určeny a že o nich neexistují žádné pochybnosti.

Ve Dvoře Králové nad Labem dne 21. 07. 2023

Požaduje: [REDACTED]

Schválil:

.....
MVDr. Přemysl RABAS
předseda představenstva

Potvrzení a převzetí objednávky dodavatelem:

Dne:

.....
Dodavatel

DONAP systémy s.r.o.

Benešovo nábřeží 2218
Dvůr Králové nad Labem
544 01

tel.: [REDACTED]
[REDACTED]

Bankovní spojení:

č.ú.:

IČ: 07598947 DIČ: CZ07598947

Společnost je vedena u Krajského soudu v Hradci Králové, spisová značka C 3346



Nabídka: NVID230175A

Objednatel: DONAP systémy s.r.o.	ZOO-žirafy [REDACTED] Adresa stavby:
IČ: 07598947 DIČ: CZ07598947	Štefánikova 1029 Dvůr Králové nad Labem 544 01
Zástupce:	Cena celkem:
tel.: [REDACTED] 1 fax: [REDACTED] e-mail: [REDACTED]	Cena bez DPH: 323 266,00 Kč DPH[0%]: 0,00 Kč Cena s DPH: 323 266,00 Kč
Adresa: nabř. Benešovo 2218 Dvůr Králové nad Labem 544 01	Dokončení výroby:
	Termín realizace:
	Výrobní rozměry dodal:
Zpracováno dne: 29.6.2023	Zpracoval: [REDACTED]

DO VÝŠE ZAKÁZKY 100.000 Kč NEPOŽADUJEME ŽÁDNÉ ZÁLOHY!

PLATBA AŽ PO PŘEDÁNÍ DÍLA.

VŠECHY POZICE JSOU ZOBRAZENY PŘI POHLEDU Z INTERIÉRU!

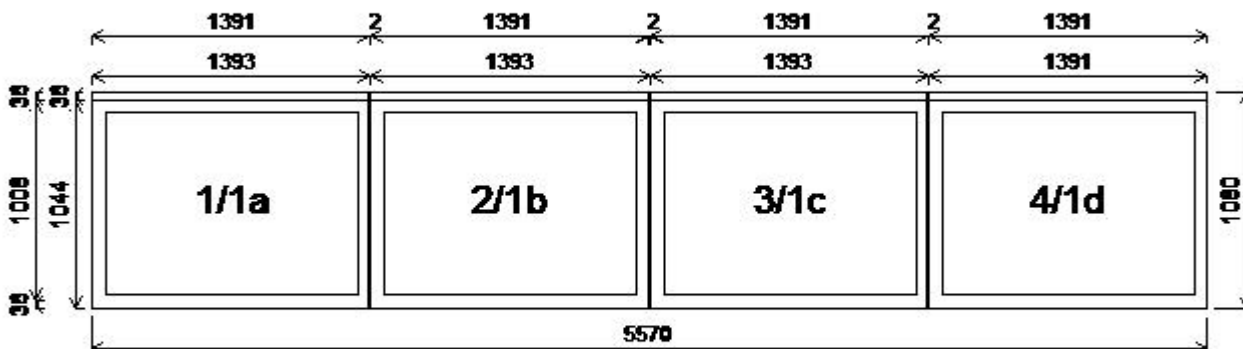
PLATNOST CENOVÉ NABÍDKY JE 1 MĚSÍC OD VYPRACOVÁNÍ

Pozice: 1/: Sestava

Rozměry rámu: 5570,0 x 1080,0 mm

Stavební otvor: 5590,0 x 1130,0 mm

Gealium S 8000 IQ standard



Pozice: 1a	1391,0x1044,0 mm	1 ks		Základní cena: Jednodílné okno	5 896,00 Kč
Základní cena: Jednodílné okno			5 896,00 Kč	Barva (ext/int): ořech oboustr.	
Barva (ext/int): ořech oboustr.				Množstevní sleva 35,0%	-2 064,00 Kč
Množstevní sleva 35,0%			-2 064,00 Kč		
Cena po slevě:			3 832,00 Kč	Cena po slevě:	3 832,00 Kč
Sklo:	OC4-16TGI.C+A-TN4 Master-Ca rre čiré-plastový TGI černý-TopN u=1.1+A	969,00 Kč		Sklo:	OC4-16TGI.C+A-TN4 Master-Ca rre čiré-plastový TGI černý-TopN u=1.1+A
Rám:	74/66mm			Rám:	74/66mm
Křídlo:	FIX			Křídlo:	FIX
Zazdívací lišta: 30 mm				Zazdívací lišta: 30 mm	
Barva těsnění: černá				Barva těsnění: černá	
Klika:	žádná			Klika:	žádná
Doplňky:	rozšíření 36mm d=1391,0mm	387,00 Kč		Doplňky:	rozšíření 36mm d=1391,0mm
Cena po slevě:			3 832,00 Kč	Pozice: 1d	1391,0x1044,0 mm 1 ks
Pozice: 1b	1391,0x1044,0 mm	1 ks		Základní cena: Jednodílné okno	5 896,00 Kč
Základní cena: Jednodílné okno			5 896,00 Kč	Barva (ext/int): ořech oboustr.	
Barva (ext/int): ořech oboustr.				Množstevní sleva 35,0%	-2 064,00 Kč
Množstevní sleva 35,0%			-2 064,00 Kč		
Cena po slevě:			3 832,00 Kč	Cena po slevě:	3 832,00 Kč
Sklo:	OC4-16TGI.C+A-TN4 Master-Ca rre čiré-plastový TGI černý-TopN u=1.1+A	969,00 Kč		Sklo:	OC4-16TGI.C+A-TN4 Master-Ca rre čiré-plastový TGI černý-TopN u=1.1+A
Rám:	74/66mm			Rám:	74/66mm
Křídlo:	FIX			Křídlo:	FIX
Zazdívací lišta: 30 mm				Zazdívací lišta: 30 mm	
Barva těsnění: černá				Barva těsnění: černá	
Klika:	žádná			Klika:	žádná
Doplňky:	rozšíření 36mm d=1391,0mm	387,00 Kč		Doplňky:	rozšíření 36mm d=1391,0mm
Cena po slevě:			3 832,00 Kč	Spoje:	celkem
Pozice: 1c	1391,0x1044,0 mm	1 ks		ZM3284 spoj 2mm	634,00 Kč
				ZM3284 spoj 2mm	
				ZM3284 spoj 2mm	
				Popis:	Přední část

Množství: 1

Cena za ks: 21 386,00 Kč

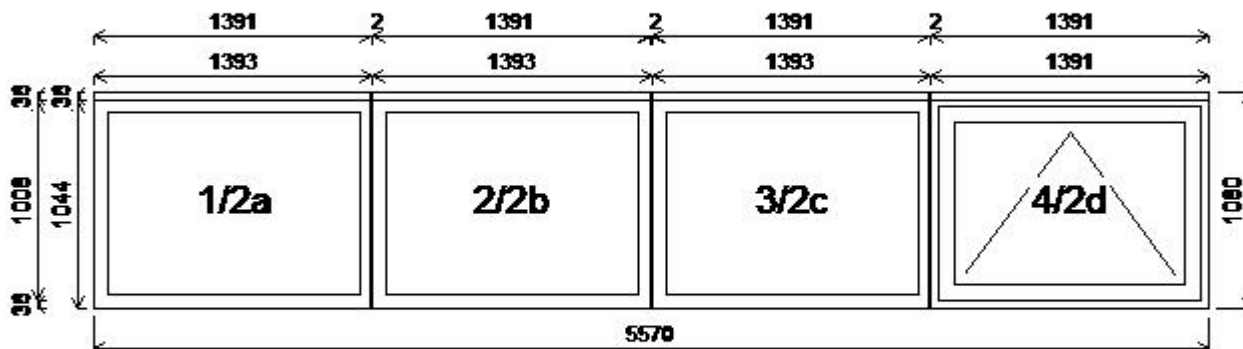
Celkem:**21 386,00 Kč**

Pozice: 2/: Sestava

Rozměry rámu: 5570,0 x 1080,0 mm

Stavební otvor: 5590,0 x 1130,0 mm

Gealium S 8000 IQ standard



Pozice: 2a	1391,0x1044,0 mm	1 ks		Základní cena: Jednodílné okno	5 896,00 Kč
Základní cena: Jednodílné okno			5 896,00 Kč	Barva (ext/int): ořech oboustr.	
Barva (ext/int): ořech oboustr.				Množstevní sleva 35,0%	-2 064,00 Kč
Množstevní sleva 35,0%			-2 064,00 Kč		
				Cena po slevě:	3 832,00 Kč
Sklo:	OC4-16TGI.C+A-TN4 Master-Ca	969,00 Kč		Sklo:	OC4-16TGI.C+A-TN4 Master-Ca
	rre čiré-plastový TGI černý-TopN				rre čiré-plastový TGI černý-TopN
	u=1.1+A				u=1.1+A
Rám:	74/66mm			Rám:	74/66mm
Křídlo:	FIX			Křídlo:	FIX
Zazdívací lišta: 30 mm				Zazdívací lišta: 30 mm	
Barva těsnění: černá				Barva těsnění: černá	
Klika:	žádná			Klika:	žádná
Doplňky:	rozšíření 36mm d=1391,0mm	387,00 Kč		Doplňky:	rozšíření 36mm d=1391,0mm
					387,00 Kč
Pozice: 2b	1391,0x1044,0 mm	1 ks		Pozice: 2d	1391,0x1044,0 mm
Základní cena: Jednodílné okno			5 896,00 Kč	Základní cena: Jednodílné okno	1 ks
Barva (ext/int): ořech oboustr.				Barva (ext/int): ořech oboustr.	
Množstevní sleva 35,0%			-2 064,00 Kč	Množstevní sleva 35,0%	
				Cena po slevě:	6 443,00 Kč
			3 832,00 Kč		
Sklo:	OC4-16TGI.C+A-TN4 Master-Ca	969,00 Kč		Sklo:	OC4-16TGI.C+A-TN4 Master-Ca
	rre čiré-plastový TGI černý-TopN				rre čiré-plastový TGI černý-TopN
	u=1.1+A				u=1.1+A
Rám:	74/66mm			Rám:	74/66mm
Křídlo:	FIX			Křídlo:	78mm
Zazdívací lišta: 30 mm				Zazdívací lišta: 30 mm	
Barva těsnění: černá				Barva těsnění: černá	
Klika:	žádná			Klika:	Bez kliky
Doplňky:	rozšíření 36mm d=1391,0mm	387,00 Kč		Kování:	JS-pakovy ovladac
				Doplňky:	Bovden.ovladač šedá délka
					5m 1ks
Pozice: 2c	1391,0x1044,0 mm	1 ks			rozšíření 36mm d=1391,0mm
					387,00 Kč
				Spoje:	celkem
					634,00 Kč
					ZM3284 spoj 2mm
					ZM3284 spoj 2mm
					ZM3284 spoj 2mm

Popis: Přední část

Množství: 2

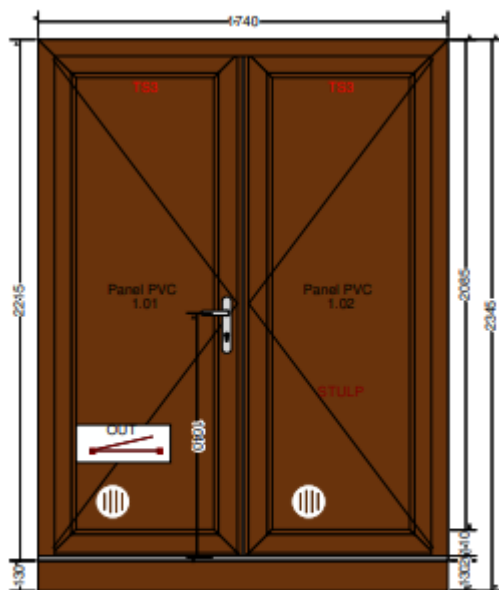
Cena za ks: 28 495,00 Kč

Celkem:**56 990,00 Kč**

Pozice: 3/: Dvojdílné vchodové dveře + příslušenství
Systém ALUPLAST Ideal 4000

Rozměry rámu: 1740,0 x 2215,0 mm

Stavební otvor: 1760,0 x 2360,0 mm



Vnitřní pohled

Základní cena:	Dvojdílné vchodové dveře	70 195,00 Kč
Barva (ext/int):	ořech oboustr.	
	Množstevní sleva 35,0%	-24 568,00 Kč
Cena po slevě:		45 627,00 Kč
Sklo:	XAUTO24 Hladká výplň tl.24mm - barva podle křídla	5 842,00 Kč
Rám:	140002 rám dveřní 70mm	
Práh:	Hliníkový práh	
:		
Křídlo:	140035 120mm otv.ven+štulp+práh	
Barva těsnění:	černá	
Příprava - rám:	turbo vruty 3 strany d=8.5mm	
Klika:	KxK uš nerez ZA	
Doplňky:	rozšíření 130mm d=1740,0mm	996,00 Kč
Výška kliky:	od kraje křídla A:1071	

Množství: 1

Cena za ks: 52 465,00 Kč

Celkem:**52 465,00 Kč**

Popis: Zadní část

Množství: 1

Cena za ks: 28 480.00 Kč

Celkem:

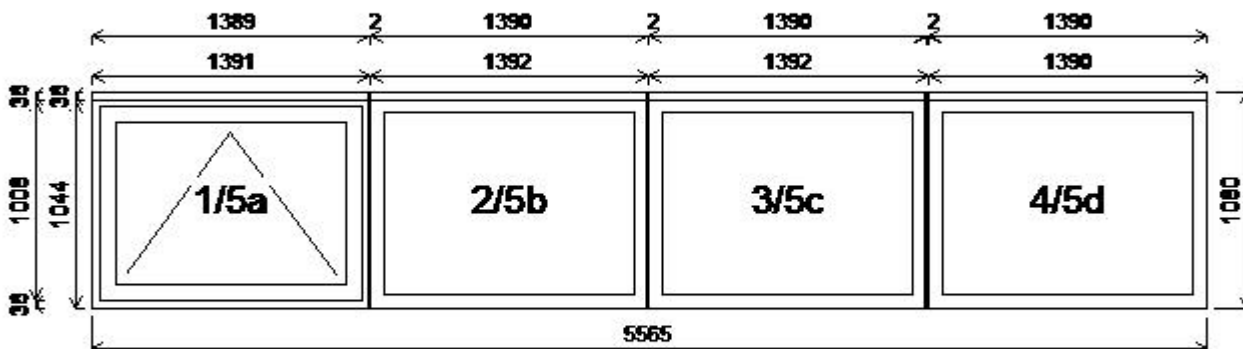
28 480,00 Kč

Pozice: 5/: Sestava

Rozměry rámu: 5565,0 x 1080,0 mm

Stavební otvor: 5585,0 x 1130,0 mm

Gealim S 8000 IQ standard



Pozice: 5a	1389,0x1044,0 mm	1 ks		Doplňky:	rozšíření 36mm d=1390,0mm	387,00 Kč
Základní cena:	Jednodílné okno		9 909,00 Kč			
Barva (ext/int):	ořech oboustr.			Pozice: 5c	1390,0x1044,0 mm	1 ks
	Množstevní sleva 35,0%		-3 468,00 Kč	Základní cena:	Jednodílné okno	5 895,00 Kč
				Barva (ext/int):	ořech oboustr.	
					Množstevní sleva 35,0%	-2 063,00 Kč
	Cena po slevě:		6 441,00 Kč		Cena po slevě:	3 832,00 Kč
Sklo:	OC4-16TGI.C+A-TN4 Master-Carre čiré-plastový TGI černý-TopN u=1.1+A		801,00 Kč	Sklo:	OC4-16TGI.C+A-TN4 Master-Carre čiré-plastový TGI černý-TopN u=1.1+A	969,00 Kč
Rám:	74/66mm			Rám:	74/66mm	
Křídlo:	78mm			Křídlo:	FIX	
Zazdívací lišta:	30 mm			Zazdívací lišta:	30 mm	
Barva těsnění:	černá			Barva těsnění:	černá	
Klika:	Bez kliky			Klika:	žádná	
Kování:	JS-pakovy ovladac			Doplňky:	rozšíření 36mm d=1390,0mm	387,00 Kč
Doplňky:	Bovden.ovladač šedá délka 5m 1ks		4 666,00 Kč			
	rozšíření 36mm d=1389,0mm		387,00 Kč			
				Pozice: 5d	1390,0x1044,0 mm	1 ks
				Základní cena:	Jednodílné okno	5 895,00 Kč
				Barva (ext/int):	ořech oboustr.	
					Množstevní sleva 35,0%	-2 063,00 Kč
					Cena po slevě:	3 832,00 Kč
				Sklo:	OC4-16TGI.C+A-TN4 Master-Carre čiré-plastový TGI černý-TopN u=1.1+A	969,00 Kč
				Rám:	74/66mm	
				Křídlo:	FIX	
				Zazdívací lišta:	30 mm	
				Barva těsnění:	černá	
				Klika:	žádná	
				Doplňky:	rozšíření 36mm d=1390,0mm	387,00 Kč
				Spoje:	celkem	634,00 Kč
					ZM3284 spoj 2mm	
					ZM3284 spoj 2mm	
					ZM3284 spoj 2mm	

Popis: Zadní část

Množství: 1

Cena za ks: 28 493.00 Kč

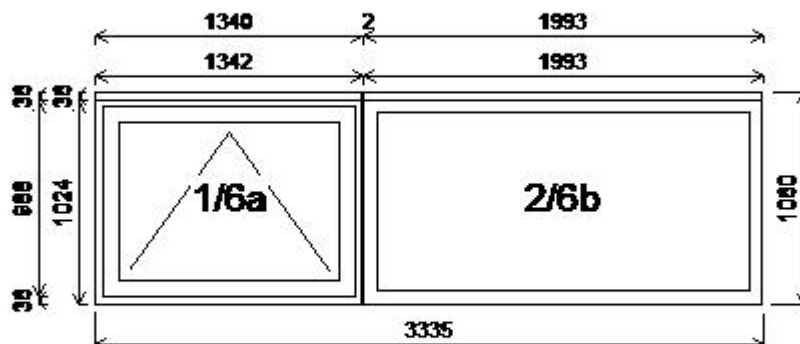
Celkem:**28 493,00 Kč**

Pozice: 6/: Sestava

Rozměry rámu: 3335,0 x 1060,0 mm

Stavební otvor: 3355,0 x 1110,0 mm

Gealim S 8000 IQ standard



Pozice: 6a	1340,0x1024,0 mm	1 ks		Doplňky:	rozšíření 36mm d=1993,0mm	529,00 Kč
Základní cena:	Jednodílné okno		9 666,00 Kč	Spoje:	celkem	208,00 Kč
Barva (ext/int):	ořech oboustr.				ZM3284 spoj 2mm	
	Množstevní sleva 35,0%		-3 383,00 Kč	Popis:	Zadní část	
	Cena po slevě:		6 283,00 Kč			
Sklo:	OC4-16TGI.C+A-TN4 Master-Ca rre čiré-plastový TGI černý-TopN u=1.1+A		745,00 Kč			
Rám:	74/66mm					
Křídlo:	78mm					
Zazdívací lišta:	30 mm					
Barva těsnění:	černá					
Klika:	Bez kliky					
Kování:	JS-pakovy ovladac					
Doplňky:	Bovden.ovladač šedá délka 5m 1ks		4 666,00 Kč			
	rozšíření 36mm d=1340,0mm		375,00 Kč			
Pozice: 6b	1993,0x1024,0 mm	1 ks				
Základní cena:	Jednodílné okno		7 287,00 Kč			
Barva (ext/int):	ořech oboustr.					
	Množstevní sleva 35,0%		-2 550,00 Kč			
	Cena po slevě:		4 737,00 Kč			
Sklo:	OC4-16TGI.C+A-TN4 Master-Ca rre čiré-plastový TGI černý-TopN u=1.1+A		1 393,00 Kč			
Rám:	74/66mm					
Křídlo:	FIX					
Zazdívací lišta:	30 mm					
Barva těsnění:	černá					
Klika:	žádná					

Množství: 1

Cena za ks: 18 936,00 Kč

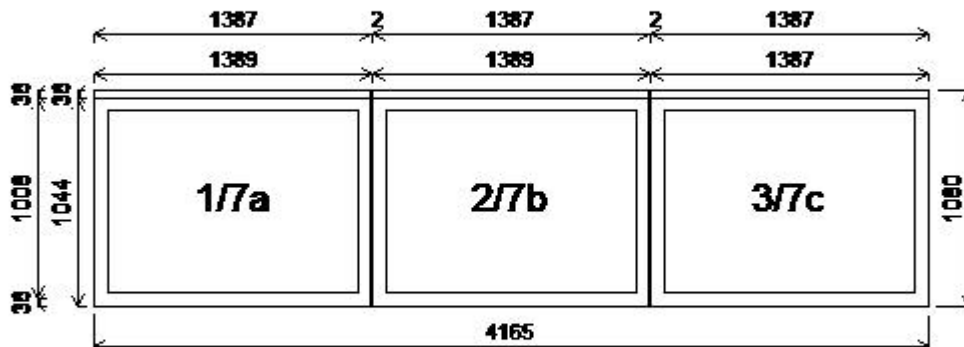
Celkem:**18 936,00 Kč**

Pozice: 7/: Sestava

Rozměry rámu: 4165,0 x 1080,0 mm

Stavební otvor: 4185,0 x 1130,0 mm

Gealium S 8000 IQ standard



Pozice: 7a	1387,0x1044,0 mm	1 ks		Základní cena: Jednodílné okno	5 891,00 Kč
Základní cena: Jednodílné okno			5 891,00 Kč	Barva (ext/int): ořech oboustr.	
Barva (ext/int): ořech oboustr.				Množstevní sleva 35,0%	-2 062,00 Kč
Množstevní sleva 35,0%			-2 062,00 Kč		
Cena po slevě:			3 829,00 Kč	Cena po slevě:	3 829,00 Kč
Sklo:	OC4-16TGI.C+A-TN4 Master-Ca rre čiré-plastový TGI černý-TopN u=1.1+A	969,00 Kč	969,00 Kč	Sklo:	OC4-16TGI.C+A-TN4 Master-Ca rre čiré-plastový TGI černý-TopN u=1.1+A
Rám:	74/66mm			Rám:	74/66mm
Křídlo:	FIX			Křídlo:	FIX
Zazdívací lišta:	30 mm			Zazdívací lišta:	30 mm
Barva těsnění:	černá			Barva těsnění:	černá
Klika:	žádná			Klika:	žádná
Doplňky:	rozšíření 36mm d=1387,0mm	386,00 Kč	386,00 Kč	Doplňky:	rozšíření 36mm d=1387,0mm
Cena po slevě:			3 829,00 Kč	Spoje:	celkem 423,00 Kč
Pozice: 7b	1387,0x1044,0 mm	1 ks		ZM3284 spoj 2mm	
Základní cena: Jednodílné okno			5 891,00 Kč	ZM3284 spoj 2mm	
Barva (ext/int): ořech oboustr.				Popis:	Zadní část
Množstevní sleva 35,0%			-2 062,00 Kč		
Cena po slevě:			3 829,00 Kč		
Sklo:	OC4-16TGI.C+A-TN4 Master-Ca rre čiré-plastový TGI černý-TopN u=1.1+A	969,00 Kč	969,00 Kč		
Rám:	74/66mm				
Křídlo:	FIX				
Zazdívací lišta:	30 mm				
Barva těsnění:	černá				
Klika:	žádná				
Doplňky:	rozšíření 36mm d=1387,0mm	386,00 Kč	386,00 Kč		
Pozice: 7c	1387,0x1044,0 mm	1 ks			

Množství: 1 Cena za ks: 15 975,00 Kč

Celkem: 15 975,00 Kč

Cenová rekapitulace

Položek: 7 cena:		238 782,00 Kč
Množstevní sleva	35,0%	-83 576,00 Kč

Cena po slevě		155 206,00 Kč
Doplňující a spojovací profily		14 595,00 Kč
Příplatek za skla		29 595,00 Kč
Doplňky kování		23 330,00 Kč
Demontáž (likvidace ZDARMA)		9 950,00 Kč
Montáž do otvoru včetně dopravy a víceprací		39 860,00 Kč
Protiptačí síť 5ks vč.montáže		19 500,00 Kč
Náběhy		7 480,00 Kč
Vnitřní omaz lepidlem -4 strany		23 750,00 Kč
Přenesené DPH 0,0%. Daň odvede zákazník		

Součet:	323 266,00 Kč
DPH[0%]:	0,00 Kč
Celkem:	323 266,00 Kč
Záloha:	0,00 Kč

Vážený zákazníku,

nabízíme Vám okna a dveře z německého profilového systému Gealan, který patří svými vlastnostmi ke špičce na trhu plastových profilů.

Profilové řady:

- S8000 IQ** 6-komorový profil, stavební hloubka 74 mm, 2 těsnění
Linear 6-komorový profil, stavební hloubka 74 mm, 3 těsnění, hranatý design
S9000 6-komorový profil, stavební hloubka 82,5 mm, 3 těsnění

Barva těsnění je u všech profilů standardně černá. U oboustranně bílé barvy lze dodat na přání zákazníka těsnění v šedé barvě.

Záruka:

Na všechny okenní a dveřní systémy poskytujeme záruku 60 měsíců od data převzetí díla a 24 měsíců na okenní příslušenství a veškeré práce dané zakázkou. Provádíme záruční i pozáruční servis.

Systém parotěsných pásek dle ČSN 730540-2 není v cenové nabídce zohledněn, ale je na přání zákazníka k dispozici za příplatek.

Vámi poskytnuté údaje budou sloužit pouze pro účely firmy DONAP!

Další informace o naší firmě naleznete na webových stránkách www.donap.cz

Zveme Vás do našich vzorkoven v Nové Pace, v Lázních Běláhrad a ve Dvoře Králové nad Labem, kde Vám rádi představíme námi nabízené okenní a dveřní systémy.

Benešovo nábřeží 2218
544 01 Dvůr Králové nad Labem
702 099 501

Datum:

Datum:

Podpis obchodníka:

Podpis objednatele: