

KUPNÍ SMLOUVA

kteřou ve smyslu § 2079 a násl. zákona č. 89/2012 Sb., občanského zákoníku
(dále jen „občanský zákoník“)

uzavřely níže uvedeného dne, měsíce a roku a za následujících podmínek
tyto smluvní strany

KUPUJÍCÍ

Název: Vysoké učení technické v Brně
Součást: Fakulta stavební
Sídlo: Veveří 331/95, 602 00 Brno
Zástupce: prof. Ing. Rostislav Drochytka, CSc., MBA, dr.h.c., děkan
IČ: 00216305
DIČ: CZ 00216305

a

PRODÁVAJÍCÍ

Název: ENGEL s. r. o.
Sídlo: Mikšíčkova 44, 615 00 Brno
Zápis v obchodním rejstříku: C 8028
Zástupce: Ivo Engel
IČ: 46979727
DIČ: CZ46979727
Bankovní spojení: [REDAKCE]

Kontaktní osoba Prodávajícího:

(dále též jako „smluvní strany“)

I. PŘEDMĚT KOUPE

- 1) Předmětem koupě podle této Smlouvy je dodávka „Modernizace multimediálního vybavení poslucháren FAST“ .
- 2) Předmět koupě je blíže specifikován v technickém popisu, který zpracoval prodávající a je nedílnou součástí této Smlouvy jako její příloha č. 1.
- 3) Prodávající se touto Smlouvou zavazuje:



Financováno
Evropskou unií
NextGenerationEU



Národní
plán
obnovy

MSMT
MINISTERSTVO ŠKOLSTVÍ,
MLÁDEŽE A TĚLOVÝCHOVY

- a) odevzdat Kupujícímu Předmět koupě dle odst. 1 a umožnit mu nabýt vlastnické právo k tomuto Předmětu koupě,
- b) splnit další povinnosti uvedené v této Smlouvě,
a Kupující se zavazuje Předmět koupě převzít a zaplatit kupní cenu.
- 4) Prodávající a Kupující dále ujednávají, že dále je Prodávající krom shora uvedeného rovněž povinen a zavazuje se:
- a) Předmět koupě dopravit na Kupujícím za tím účelem určené místo a provést jeho instalaci,
b) Předmět koupě uvést do plně funkčního a provozuschopného stavu,
c) předat soupisy jednotlivých položek Předmětu koupě.

II. KUPNÍ CENA

- 1) Kupující se zavazuje Prodávajícímu zaplatit kupní cenu ve výši:

Kupní cena – Posluchárna B226 bez DPH	224 200,00 Kč
Výše DPH celkem 21%	47 082,00 Kč
Kupní cena celkem vč. DPH	271 282,00 Kč
Kupní cena – Posluchárna R229 bez DPH	322 000,00 Kč
Výše DPH celkem 21%	67 620,00 Kč
Kupní cena celkem vč. DPH	389 620,00 Kč
Kupní cena - Kamery bez DPH	82 500,00 Kč
Výše DPH celkem 21%	17 325,00 Kč
Kupní cena celkem vč. DPH	99 825,00 Kč
Kupní cena celkem bez DPH	628 700,00 Kč
Výše DPH celkem 21%	132 027,00 Kč
Kupní cena celkem vč. DPH	760 727,00 Kč

- 2) Prodávající bere na vědomí, že Předmět koupě je hrazen z dotačních prostředků poskytnutých na realizaci projektu: Národní plán obnovy na období 2021-2026 Registrační číslo: NPO_VUT_MSMT-16609/2022

III. MÍSTO A ČAS PLNĚNÍ

- 1) Prodávající se zavazuje odevzdat Kupujícímu shora uvedený Předmět koupě nejpozději do

8 týdnů od účinnosti smlouvy

Prodávající splní svou povinnost odevzdat shora uvedený Předmět koupě tím, že tento bude převzat jako bezvadný Kupujícím.

- 2) Prodávající se současně zavazuje, že s ohledem na povahu Předmětu koupě Kupujícího s dostatečným časovým předstihem (minimálně 5 pracovních dnů) prokazatelně uvědomí o tom, že má v úmyslu Předmět koupě odevzdat, jinak Kupující není povinen Předmět koupě převzít.

V případě, že Prodávající včas uvědomí Kupujícího dle předchozí věty, zavazuje se Kupující umožnit Prodávajícímu přístup do místa plnění.

- 3) Prodávající se zavazuje Předmět koupě odevzdat v níže uvedeném místě:

Fakulta stavební VUT v Brně, Veveří 95, 602 00 Brno

- 4) Kupující prohlašuje, že je jeho jménem oprávněn převzít Předmět koupě a podepsat předávací protokol Kontaktní osoba zadavatele, uvedená v záhlaví této smlouvy.
- 5) Prodávající bere na vědomí, že Kupující výslovně požaduje dodání veškeré nezbytné dokumentace Předmětu koupě v souladu s čl. IV odst. 3 Všeobecných nákupních podmínek VUT.

IV. ZÁVĚREČNÁ USTANOVENÍ

- 1) Nedílnou součástí Smlouvy jsou níže uvedené přílohy:

a) Příloha č. 1 – Technický popis Předmětu koupě.

Smluvní strany sjednávají, že v případě nesrovnalostí či kontradikcí mají ustanovení čl. I. až VI. Smlouvy přednost před ustanoveními všech příloh Smlouvy. Smluvní strany dále sjednávají, že v případě nesrovnalostí či kontradikcí mezi jednotlivými přílohami je rozhodující znění přílohy, jejíž číselné označení uvedené v tomto odstavci je nižší.

- 2) Součástí této Smlouvy jsou rovněž Všeobecné nákupní podmínky VUT ve znění účinném ke dni zahájení výběrového řízení, na jehož základě je uzavírána tato Smlouva (dále v textu pouze jako „VNP“). VNP mají povahu obchodních podmínek ve smyslu ustanovení § 1751 občanského zákoníku a upravují práva a povinnosti Prodávajícího a Kupujícího v případě, že tyto nejsou specifikovány v této Smlouvě. V té souvislosti rovněž smluvní strany k zamezení jakýchkoli spekulací prohlašují a uzavírají dohodu v tom smyslu, že ve VNP se Smlouvou myslí tato Smlouva. Obě smluvní strany současně ujednávají, že v případě odlišnosti ustanovení Smlouvy a VNP platí vždy ustanovení Smlouvy. VNP jsou dostupné na <http://vut.cz/vnp>, přičemž Prodávající svým níže uvedeným podpisem stvrzuje, že se s textem VNP detailně seznámil a že jsou mu tudíž známy.
- 3) Prodávající je oprávněn přenést svoje práva a povinnosti z této Smlouvy na třetí osobu pouze s předchozím písemným souhlasem Kupujícího. Ustanovení § 1879 občanského zákoníku se nepoužije.
- 4) Prodávající se zavazuje strpět uveřejnění této Smlouvy včetně případných dodatků Kupujícím podle § 219 zákona č. 134/2016 Sb., o zadávání veřejných zakázek.

- 5) Smluvní strany podpisem na této Smlouvě potvrzují, že jsou si vědomy, že se na tuto Smlouvu vztahuje povinnost jejího uveřejnění dle zákona č. 340/2015 Sb., o registru smluv, v platném znění. Uveřejnění Smlouvy zajišťuje Kupující.
- 6) Pokud se stane některé ustanovení Smlouvy neplatné nebo neúčinné, nedotýká se to ostatních ustanovení této Smlouvy, která zůstávají platná a účinná. Smluvní strany se v takovém případě zavazují nahradit dohodou ustanovení neplatné nebo neúčinné ustanovením platným a účinným, které nejlépe odpovídá původně zamýšlenému účelu ustanovení neplatného nebo neúčinného.
- 7) Tato Smlouva obsahuje úplné ujednání o předmětu Smlouvy a všech náležitostech, které smluvní strany měly a chtěly ve smlouvě ujednat, a které považují za důležité pro závaznost této Smlouvy. Žádný projev smluvních stran učiněný při jednání o této Smlouvě ani projev učiněný po uzavření této Smlouvy nesmí být vykládán v rozporu s výslovnými ustanoveními této Smlouvy a nezakládá žádný závazek žádné ze smluvních stran.
- 8) Tato Smlouva je vyhotovena ve dvou stejnopisech, z nichž každý má platnost originálu. Každá smluvní strana obdrží po jednom z nich.
- 9) Smluvní strany potvrzují, že si tuto Smlouvu před jejím podpisem přečetly a že s jejím obsahem souhlasí. Na důkaz toho připojují své podpisy.

V Brně dne

V Brně dne 11. 7. 2023

doc. Ing. Jan
Jandora, Ph.D.

Digitally signed by doc.
Ing. Jan Jandora, Ph.D.
Date: 2023.07.19
16:14:43 +02'00'

.....
prof. Ing. Rostislav Drochytka, CSc., MBA, dr.h.c.
děkan
za Kupujícího

Ivo
Engel

Digitálně podepsal
Ivo Engel
Datum: 2023.07.11
07:20:53 +02'00'

.....
Ivo Engel
jednatel

za Prodávajícího

TECHNICKÁ SPECIFIKACE

PŘÍLOHA ZADÁVACÍ DOKUMENTACE

MODERNIZACE VYBAVENÍ MULTIMEDIÁLNÍ POSLUCHÁRNY B226

SOUHRN POŽADAVKŮ

V posluchárně bude zachován stávající wifi AP. Do instalace bude zapojeno PC a LCD dodané fakultou (standard HDMI). V původním stavu bude ponechána tabule.

1. Řídicí systém Kramer RC 8IR

- tlačítkový panel zabudovaný do katedry,
- min. 8 tlačítek s podsvícením (upřesnění při realizaci),
- systém umožní vypnutí/zapnutí celého systému,
- systém umožní přepnutí všech zdrojů signálu – přepínání všech vstupů/výstupů z PC, přípojného místa, včetně bezdrátového připojení k projektoru,
- ovládání celkové hlasitosti,
- možnost ovládání řídicího systému vzdáleně po síti přes webové rozhraní.

2. Projekční plocha rámová JT Motors Frame Wall 50 310 x 235/300 x 225

- pro obraz s poměrem stran 16:10 s min. šířkou 300 cm,
- min. šířka plochy 300 cm.
- výška v závislosti na požadované rozlišení projektoru, min. 200 cm,
- projekční plocha nesmí omezovat posun tabule.

3. Úprava zavěšení osvětlení místnosti

- zkrácení zavěšení – posun obou řad světél tak, aby nezasahovala do promítaného obrazu.

4. Katedra ENGEL

- nová katedra, orientační vzor viz obr,
- v katedře budou umístěny všechny komponenty dále uvedených částí systému v rackovém uspořádání – zesilovač, ochrana proti přepětí, přepínač signálu, atd.

5. Projektor Epson EB-2250U + Miracast

- nový projektor projekčního systému typu 3LCD,
- nativní rozlišení WUXGA, 1920 x 1200, 16 : 10,
- svítivost min. 5000 ANSI,
- připojení do přepínače/scaleru prostřednictvím HDBaseT, *záložní* připojení kabelem HDMI (nezapojená koncovka v katedře),
- nová stropní konzole, demontáž stávajícího projektoru včetně konzole a kabeláže,

- bezdrátového připojení obrazu na projektor typu Miracast pro zařízení kompatibilní se systémy Android, Apple a Windows, možnost nastavit ověřené připojení přes PIN, řídicí systém umožní volbu bezdrátové připojení jako jeden ze vstupních signálů.

6. Kamera s mikrofonom pro streamování/záznam výuky AVER VC520 PRO 2

- 2MPx kamera pro snímání a záznam výuky, kompatibilní s MS TEAMS, ZOOM, MEET,
- USB/RJ45 rozhraní,
- **HDMI výstup není požadován, (HDMI výstup min. 1080p50),**
- motorické ovládání posunu a náklonu, posun: $\pm 170^\circ$; náklon: $+90^\circ$ (nahoru) -30° (dolů),
- rozlišení min. 1920x1080, 60 fps, zoom optický min. 12x, funkce převrácení a zrcadlení obrazu,
- úhel záběru (D/H/V) min. $84^\circ/75^\circ/47^\circ$,
- instalace a připojení centrální speakerphone na stůl (dosah min. 3m) s možností zapojení dalšího do série,
- podpora online streamingu RTSP, RTMP,
- ovládáním prostřednictvím dálkového ovladače,
- zapojení do fakultní LAN, • možnost vzdálené správy (web),
- Instalace konzole, tras a kabelů.

7. Ozvučení AUDAC LINO 10/W

- ozvučení pomocí nástěnných reproduktorů,
- min. 4 reproduktory,
- výkon 1 reproduktoru min. 15 W,
- citlivost 90 dB, • dvoupásmové,
- **dvě kabelové linky, každá pro jednu stranu místnosti (pravá a levá).**

8. Koncový zesilovač AUDAC PMQ240

- RMS výkon min. 2x 60 W, 100 V **rozvod,**
- ovládání hlasitosti na čelním panelu,
- montáž do racku 19",
- **digitální pracovní třída s vysokou účinností.**
- ochranný procesor APC, • pasivní chlazení,
- min. 1x vstup MIC/LINE,
- min. 4 přepínatelné stereo vstupy s konektory RCA na zadním panelu,
- min. 1 vstup s konektorem stereo Jack 3,5,
- grafický VFD displej s možností zobrazení uživatelského názvu zdroje signálu,
- rozhraní RS-232 pro externí řízení,

9. Multiformátový přepínač/scaler Kramer VP-440X

- min. 4x HDMI vstup s podporou přenosu zvuku,
- podpora HDCP min ver. 1.4,
- výstupy min. 1x HDMI, min. 1x HD BaseT,
- automatické přepínání s nastavením priority,
- rozlišení minimálně 4K/UHD, podpora rozlišení 1920x1200,
- konektor RJ 45 pro síťovou správu,
- možnost regulace zvuku na stereo výstupu,

- min. 1x mikrofonní vstup možností regulace hlasitosti.

10. Mikrofonní sada TOA WT-4820 + MB-WT3 + WTU-4800 G01 + WM-5265 G01 + WM-5325 G01 + WH-4000H

- 1 jednotka, připojení prostřednictvím multiformátového přepínače,
- náhlavní sada i ruční mikrofon, **oba mikrofony musí fungovat současně**
- **možnost nahrávání na úrovni hlavního AV přepínače** možnost nahrávání z těchto zdrojů do PC,
- šířka VF pásma 24 MHz,
- frekvenční rozsah **jednotky tuneru**: 80 Hz - 14 kHz
- dynamické nebo elektretové kapsle, kompenzace zpětné vazby **odolnost vůči zpětné vazbě**, diverzní rackový přijímač,
- **volba vhodné směrové charakteristiky ručního mikrofonu tak, aby snímal s vyšší citlivostí v ose mikrofonu než ze stran / zezadu,**
- **min. 16 laditelných UHF frekvencí** 960 laditelných UHF frekvencí,
- odstup signál / šum: ≥ 103 dB, **> 100 dB**
- harmonické zkreslení (THD): $\leq 0,9\%$. **< 1 %**
- indikace stavu baterií na vysílači i přijímači,
- 8 pevných skupin frekvencí po 12 předvolbách
- 1 skupina frekvencí s 12 laditelnými kanály,
- pilotní signál s nastavitelnou šumovou bránou "Squelch" zajišťující přenos bez rušení,
- automatické prohledávání VF pásma,
- VF synchronizace parametrů přijímače s vysílačem,
- tlačítko mute,

11. Přípojný místo na katedře Legrand

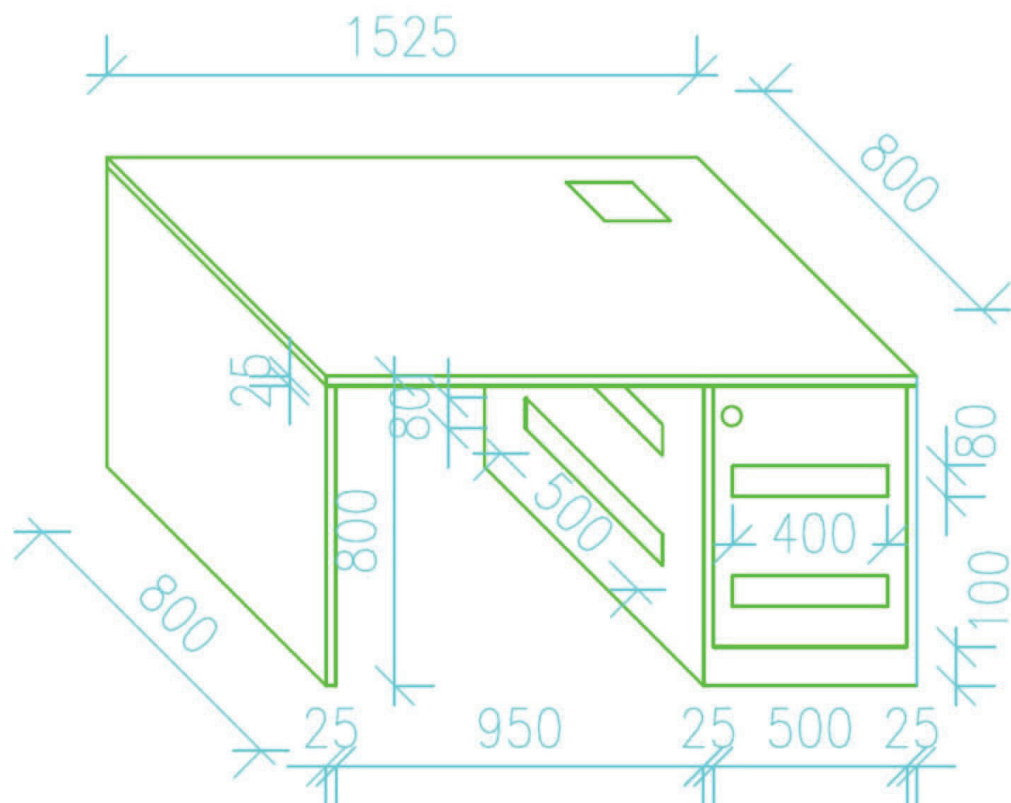
- 2x aktivní USB 3.x zpětně kompatibilní s USB 2.0, 1 x HDMI, minimálně 1 x 230V zásuvka, • manuálně otevíratelné s krytem přípojného místa,
- zabudování do katedry.

12. Ochrana proti přepětí Belkin Surgemaster S623

- ochrana všech zařízení proti přepětí,
- hlavní vypínač,
- kapacita rázové energie min. 1500 J,
- maximální špičkové napětí 6000 V, • maximální špičkový proud min. 20 kA,
- doba odezvy < 1ns.

13. Záruční podmínky

- záruka na instalaci 5 let,
- odstranění závad v době záruky do 5 pracovních dnů,
- sankce za prodloužení s opravou 500,- Kč/den.



Obr. 1 Přibližná dispozice katedry

Zboží	ks	bez DPH/1 ks	celkem bez DPH	DPH	včetně DPH
Kramer RC 8 IR	1	15 200,00	15 200,00	3 192,00	18 392,00
JT Motors Frame Wall 50 310 x 235 / 300 x 225 cm	1	14 000,00	14 000,00	2 940,00	16 940,00
Úprava zavěšení osvětlení místnosti	1	35 000,00	35 000,00	7 350,00	42 350,00
Katedra ENGEL	1	14 500,00	14 500,00	3 045,00	17 545,00
EPSON EB 2250U + Miracast ELPAP10	1	23 900,00	23 900,00	5 019,00	28 919,00
Aver VC520 PRO2	1	23 500,00	23 500,00	4 935,00	28 435,00
AUDAC LINO 10/W	4	3 600,00	14 400,00	3 024,00	17 424,00
Koncový zesilovač AUDAC PMQ240	1	19 900,00	19 900,00	4 179,00	24 079,00
Kramer VP-440X	1	36 000,00	36 000,00	7 560,00	43 560,00
Mikrofonní sada TOA	1	18 300,00	18 300,00	3 843,00	22 143,00
Přípojné místo na katedře	1	7 000,00	7 000,00	1 470,00	8 470,00
Přepěťová ochrana Belkin SurgeMastr Superior S623	1	2 500,00	2 500,00	525,00	3 025,00
Celkem			224 200,00	47 082,00	271 282,00

TECHNICKÁ SPECIFIKACE

PŘÍLOHA ZADÁVACÍ DOKUMENTACE

MODERNIZACE VYBAVENÍ MULTIMEDIÁLNÍ POSLUCHÁRNY R229

SOUHRN POŽADAVKŮ

V posluchárně bude zachován stávající wifi AP. Do instalace bude zapojeno PC a LCD dodané fakultou (standard HDMI).

1. Řídicí systém CUE7 + CUE Versatile + relay CUE8

- Systém Cue dotykovým se 7" displejem,
- umožní vypnutí/zapnutí celého systému,
- umožní přepínání všech vstupů/výstupů z PC, přípojného místa, stávajícího vizualizéru, bezdrátového připojení k projektoru **a videokamery**,
- umožní ovládání obrazu PTZ kamery – pozice, zoom, předvolby,
- umožní řídit vstup z bezdrátového připojení typu Miracast pro zařízení kompatibilní se systémy Android, Apple a Windows, možnost nastavit ověřené připojení přes PIN,
- umožní ovládání hlasitosti – zvuku z PC nebo přípojného místa, hlasitosti mikrofonů.
- ovládání řídicího systému vzdáleně přes webové rozhraní – začlenit do stávajícího ovládání softwarem AppCue prostřednictvím LAN.

2. Motorově ovládané plátno JT Motors Cineroll Pro Electric 350 x 220 cm + dálkové ovládání RC

- ovládání plátna řídicím systémem Cue i dálkovým ovladačem (2ks), možnost manuálního ovládání výšky,
- promítání obrazu v poměru stran 16:10,
- plátno bez černých okrajů,
- rozměry musí být minimálně shodné se stávajícími rozměry plátna (š. 350, v. ~ 220 cm),
- uchycení na strop nebo na stěnu, zakrytování uchycení plátna,
- zátěžová lišta proti kroucení plátna,
- stabilizátor okrajů eliminující kroucení okrajů promítací plochy,
- revizní přístup do pomoci odnímatelného spodního krytu.

3. Tabule Ceramic Standard

- keramická tabule 2x 200 x 120 cm,
- matný povrch vhodný pro popis stíratelným fixem, • min 20 let záruka na keramický povrch, • demontáž stávající tabule.

4. Katedra

- zachování původní katedry,

- drobné úpravy jsou možné (např. nová vrchní deska katedry),
- v katedře budou umístěny všechny komponenty dále uvedených částí systému (rackové uspořádání) – zesilovač, ochrana proti přepětí, prepínač signálu, atd.

5. Projektor

- bude zachován původní projektor Epson EB-L610U WUXGA 16:10,
- nová konzole a umístění s ohledem na šířku obrazu a požadavek min. 2 m tabule pro souběžný zápis a projekci,
- připojení projektoru prostřednictvím HDBaseT (nový kabel),
- zachování stávajícího HDMI připojení jako záložní (stávající kabel),
- bezdrátové připojení typu Miracast pro zařízení kompatibilní se systémy Android, Apple a Windows, možnost nastavit ověřené připojení přes PIN, řídicí systém umožní volbu bezdrátové připojení jako jeden ze vstupních signálů.

6. Kamera s mikrofonom pro streamování a záznam výuky AVER VC 520 PRO 2

- 2MPx kamera pro snímání a záznam výuky, kompatibilní s MS TEAMS, ZOOM, MEET,
- USB/RJ45 rozhraní,
- **HDMI výstup není požadován** (~~HDMI výstup min. 1080p50~~),
- motorické ovládání posunu a náklonu, posun: $\pm 170^\circ$; náklon: $+90^\circ$ (up) -30° (dn),
- rozlišení min. 1920x1080, 60 fps, zoom optický min. 12x, funkce převrácení a zrcadlení obrazu,
- úhel záběru (D/H/V) min. $84^\circ/75^\circ/47^\circ$,
- instalace a připojení centrální speakerphone na stůl (dosah min. 3m) s možností zapojení dalšího do série,
- podpora online streamingu RTSP, RTMP,
- ovládáním přes Cue – možnost změny záběru a zoom obrazu,
- zapojení do fakultní LAN, • možnost vzdálené správy (web),
- Instalace konzole, tras a kabelů.

7. Ozvučení AUDAC LINO10/W

- ozvučení pomocí bočních reproduktorů,
- min. 6 reproduktorů,
- výkon 1 reproduktoru minimálně 15 W,
- citlivost 90 dB, • dvoupásmové,
- **dvě kabelové linky, každá pro jednu stranu místnosti (pravá/levá).**

8. Indukční smyčka

- zachování stávající indukční smyčky, smyčka nebude zapojena, ale nebude zrušena a bude možné ji doplnit do systému.

9. Koncový zesilovač AUDAC PMQ240

- ochranný procesor APC,
- THD + N $< 1\%$,
- výkon min. 240W RMS,
- integrovaný limitér signálu a pokročilá ochrana okruhů,
- signal noise > 90 dB,

- montáž do racku 19".

10. Multiformátový přepínač/scaler ATLONA AT-UHD-CLSO-601

- min. 4x HDMI vstup s podporou přenosu zvuku,
- podpora HDCP min. ver. 1.4,
- výstup min. 3x HDMI, případně 1x HD BaseT,
- automatické přepínání s nastavením priority,
- rozlišení minimálně 4K/UHD, podpora rozlišení 1920x1200 pro stávající projektor,
- konektor RJ45 pro síťovou správu.

11. Audio matice Symetrix Prism 8x8 Dante

- volně konfigurovatelná síťová digitální DSP audio matice,
- 8x8 lokálních audio kanálů,
- 64x64 síťových kanálů prostřednictvím digitální audio sběrnice Dante,
- 1x port Dante, 1x port LAN, 1x sériové rozhraní, min. 8x GPIO,
- volně konfigurovatelná vnitřní topologie, pokročilé DSP funkce redukce echa, automixer,
- pro každý mikrofonní vstup vlastní eliminace zpětné vazby s automatickou detekcí,
- ukládání nastavení do min. 50 presetů,
- možnosti řízení přes TCP/IP, GPIO, mobilní zařízení, systémových ovl. panelů, •
vzorkovací frekvence 48kHz, rozsah: frekvenční 20Hz-20kHz, dynamický min. 110dB,
- latenční zpoždění vstup-výstup v rámci jedné jednotky v řádu jednotek milisekund.

12. Mikrofonní sada Sennheiser XSw 2-835 B + XSw 2-ME3 B

- ~~1 jednotka, připojení prostřednictvím multiformátového přepínače nebo audio matice,~~
- **připojení prostřednictvím audio matice,**
- náhlavní sada i ruční mikrofon, **oba mikrofony musí fungovat současně**
- **možnost záznamu zvuku z audio matice** možnost nahrávání z těchto zdrojů do PC,
- šířka VF pásma 24 MHz,
- frekvenční rozsah: 80 Hz - 14 kHz
- 8 pevných skupin frekvencí po 12 předvolbách,
- 1 skupina frekvencí s 12 laditelnými kanály,
- pilotní signál s nastavitelnou šumovou bránou "Squelch" zajišťující přenos bez rušení,
- indikace stavu baterií na vysílači i přijímači,
- automatické prohledávání VF pásma,
- VF synchronizace parametrů přijímače s vysílačem,
- dynamické kapsle, ~~kompence zpětné vazby~~ **odolnost vůči zpětné vazbě**, diverzní rackový přijímač, **vhodná směrová charakteristika ručního mikrofonu tak, aby snímal s vyšší citlivostí v ose mikrofonu než ze stran / zezadu,**
- 960 laditelných UHF frekvencí,
- tlačítko mute,
- odstup signál / šum: > 103 dB,
- harmonické zkreslení (THD): < 0,9 %,

13. Přípojné místo v katedře Legrand

- nové přípojné místo,
- min. 2x aktivní USB 3.0 zpětně kompatibilní s USB 2.0, 1 x HDMI, minimálně 1 x 230V zásuvka,
- manuálně otevíratelné s krytem přípojného místa,
- zabudování do katedry.

14. Ochrana proti přepětí Belkin SurgeMaster S623

- ochrana všech zařízení proti přepětí,
- hlavní vypínač,
- kapacita rázové energie min. 1500 J,
- maximální špičkové napětí 6000 V, • maximální špičkový proud min. 20 kA,
- doba odezvy < 1ns.

15. Záruční podmínky

- záruka na instalaci 5 let,
- odstranění závad v době záruky do 5 pracovních dnů,
- sankce za prodloužení s opravou 500,- Kč/den.

CUE7 + CUE Versatile + relay CUE 8	1	48 400,00	48 400,00	10 164,00	58 564,00
Cineroll Pro Electric + dálkové ovládání RC	1	30 100,00	30 100,00	6 321,00	36 421,00
Tabule ŠKOLEX Ceramic Standard	1	12 900,00	12 900,00	2 709,00	15 609,00
Katedra - úprava	1	20 000,00	20 000,00	4 200,00	24 200,00
Projektor - nová konzole, kabel HDBaseT	1	22 500,00	22 500,00	4 725,00	27 225,00
AVER VC520 PRO2	1	23 500,00	23 500,00	4 935,00	28 435,00
AUDAC LINO 10/W	6	3 600,00	21 600,00	4 536,00	26 136,00
Indukční smyčka	1	0,00	0,00	0,00	0,00
Koncový zesilovač AUDAC PMQ240	1	19 900,00	19 900,00	4 179,00	24 079,00
Atlona AT-UHD-CLSO-604	1	41 800,00	41 800,00	8 778,00	50 578,00
Symetrix Prism 8x8 Dante	1	52 900,00	52 900,00	11 109,00	64 009,00
Mikrofonní sada Sennheiser	1	18 900,00	18 900,00	3 969,00	22 869,00
Přípojné místo v katedře	1	7 000,00	7 000,00	1 470,00	8 470,00
Přepěťová ochrana Belkin SurgeMastr Superior S623	1	2 500,00	2 500,00	525,00	3 025,00
Celkem			322 000,00	67 620,00	389 620,00

TECHNICKÁ SPECIFIKACE

PŘÍLOHA ZADÁVACÍ DOKUMENTACE

DODÁNÍ A INSTALACE KAMERY PRO ZÁZNAM A STREAMOVÁNÍ VÝUKY

SOUHRN POŽADAVKŮ

Obsahem VZ je dodání a instalace 3 kamer pro vytvoření záznamu a možnost streamování výuky v posluchárnách A208, C435, D182. Součástí nabídky je samostatné nacenění připojení kamery a konfigurace/programování řídicího systému pro ovládání kamery prostřednictvím Cue – možnost změny záběru a zoom obrazu.

Obsahem plnění je:

- dodání kamer včetně konzolí,
 - typ konzole v závislosti na možnostech posluchárny, ideálně stropní,
 - výběr místa pro záběr přednášejícího v požadované kvalitě pro účel digitalizace přednášek,
 - instalace kamer – instalace konzole, osazení kamery na konzoli, připojení kamery k pc v posluchárně (USB kabel), připojení kamery do síťového přepínače v katedře (síťový kabel), • instalace a připojení centrálního speakerphone ke kameře (síťový kabel),
 - instalace trasy včetně kabelů USB, 2x UTP.
-
- **Technické parametry kamery AVER VC520 PRO 2**
 - 2MPx kamera pro snímání a záznam výuky, kompatibilní s MS TEAMS, ZOOM, MEET,
 - USB/RJ45 rozhraní,
 - **HDMI výstup není požadován** ~~HDMI výstup min. 1080p50,~~
 - motorické ovládání posunu a náklonu, posun: $\pm 170^\circ$; náklon: $+90^\circ$ (nahoru) -30° (dolů),
 - rozlišení min. 1920x1080, 60 fps, zoom optický min. 12x, funkce převrácení a zrcadlení obrazu,
 - úhel záběru (D/H/V) min. 84°/75°/47°,
 - instalace a připojení centrální speakerphone na stůl (dosah min. 3m) s možností zapojení dalšího do série,
 - podpora online streamingu RTSP, RTMP,
 - zapojení do fakultní LAN, • možnost vzdálené správy (web),
 - Instalace konzole, tras a kabelů.

AVER VC520 PRO2	3	23 500,00	70 500,00	14 805,00	85 305,00
Výběr místa, instalace kamer, instalace trasy včetně kabelů, instalace kamer	3	4 000,00	12 000,00	2 520,00	14 520,00
Celkem			82 500,00	17 325,00	99 825,00