
DODATEK Č. 1 SMLOUVY Č. CTU/2022_011

A. Česká republika – Český telekomunikační úřad

se sídlem: Sokolovská 58/219, Praha 9 – Vysočany
doručovací adresa: pošt. přihrádka 02, 225 02 Praha 025
IČO: 701 06 975
DIČ: CZ70106975 (osoba identifikovaná k dani)
zastoupený: Ing. Markem Ebertem,
předsedou Rady Českého telekomunikačního úřadu
Bankovní spojení: Česká národní banka, pobočka Praha
Číslo účtu: 725001/0710
(dále také „**kupující**“)

a

B. ATT Plus s.r.o.

se sídlem: Staroholická 28, 534 01 Holice
IČO: 647 91 416
DIČ: CZ 64791416
zapsaná v obchodním rejstříku vedeném KS v Hradci Králové, oddíl C, vložka 9664
zastoupená: Ing. Milanem Prouzou, jednatelem
Bankovní spojení: ČSOB a.s.
Číslo účtu: 107886884/0300
(dále také „**prodávající**“)

(Objednatel a Zhotovitel dále také společně „**strany**“ nebo jednotlivě „**strana**“),

uzavírají tento dodatek č. 1 smlouvy č. CTU/2022_011:

PREAMBULE

- A) Smluvní strany uzavřely dne 5. května 2022 smlouvu č. CTU/2022_011 na dodávku 20 kusů filtračních jednotek (dále také „**smlouva**“), přičemž ve smyslu článku 13 odst. 6 smlouvy se Strany dohodly na uzavření tohoto dodatku č. 1 smlouvy (dále jen „**dodatek č. 1**“).
- B) Dodatek č. 1 je uzavírán ve smyslu § 222 odst. 4 zákona č. 134/2016 Sb., o zadávání veřejných zakázek, ve znění pozdějších předpisů (změna de minimis), a to z důvodu potřeby změny, resp. upřesnění konfigurace parametrů filtračních jednotek.
- C) Prodávající se dnem 10. března 2023 dostal do prodlení s řádným plněním smlouvy, na druhé straně na straně kupujícího následně vyvstal požadavek na upřesnění konfigurace parametrů filtračních jednotek, vyžadující větší časovou i finanční náročnost na straně prodávajícího.
- D) V návaznosti na uvedené se dále strany dohodly na níže uvedených změnách konfigurace parametrů filtračních jednotek a termínů plnění, když finanční hodnota změn konfigurace parametrů filtračních jednotek je započítávána oproti výši smluvních sankcí za období od 10. března 2023 do 24. května 2023, jež by mohl kupující ze smlouvy vůči prodávajícímu po právu uplatnit.

1. PŘEDMĚT DODATKU

1.1. Smluvní strany se dohodly na následujících změnách smlouvy.

1.2. Text článku 3 smlouvy zní nově takto:

„Prodávající se zavazuje řádně dodat kupujícímu plnění podle této smlouvy nejpozději do 31. srpna 2023.“

1.3. Příloha č. 1 smlouvy (Technická specifikace předmětu plnění) zní nově tak, jak je uvedeno v příloze tohoto dodatku č. 1.

2. OBECNÁ USTANOVENÍ

2.1. Ostatní ustanovení smlouvy nedotčené tímto dodatkem č. 1 zůstávají v platnosti beze změny.

2.2. Nedílnou součástí tohoto dodatku č. 1 je příloha (Technická specifikace předmětu plnění).

2.3. Tento dodatek č. 1 nabývá účinnosti uveřejněním v registru smluv podle zákona č. 340/2015 Sb., o zvláštních podmínkách účinnosti některých smluv, uveřejňování těchto smluv a o registru smluv (zákon o registru smluv), ve znění pozdějších předpisů. Uveřejnění zajistí objednatel.

2.4. Strany se dohodly na vyhotovení tohoto dodatku č. 1 v elektronické podobě s elektronickými podpisy oprávněných zástupců.

2.5. Obě smluvní strany prohlašují, že se s textem dodatku seznámily, obsahu porozuměly, souhlasí s ním a na důkaz toho připojují své podpisy.

V Praze dne: 4. 7. 2023

V Holici dne

Ing. Marek
Ebert



.....
Ing. Marek Ebert
předseda Rady

Českého telekomunikačního úřadu

Ing. Milan
Prouza

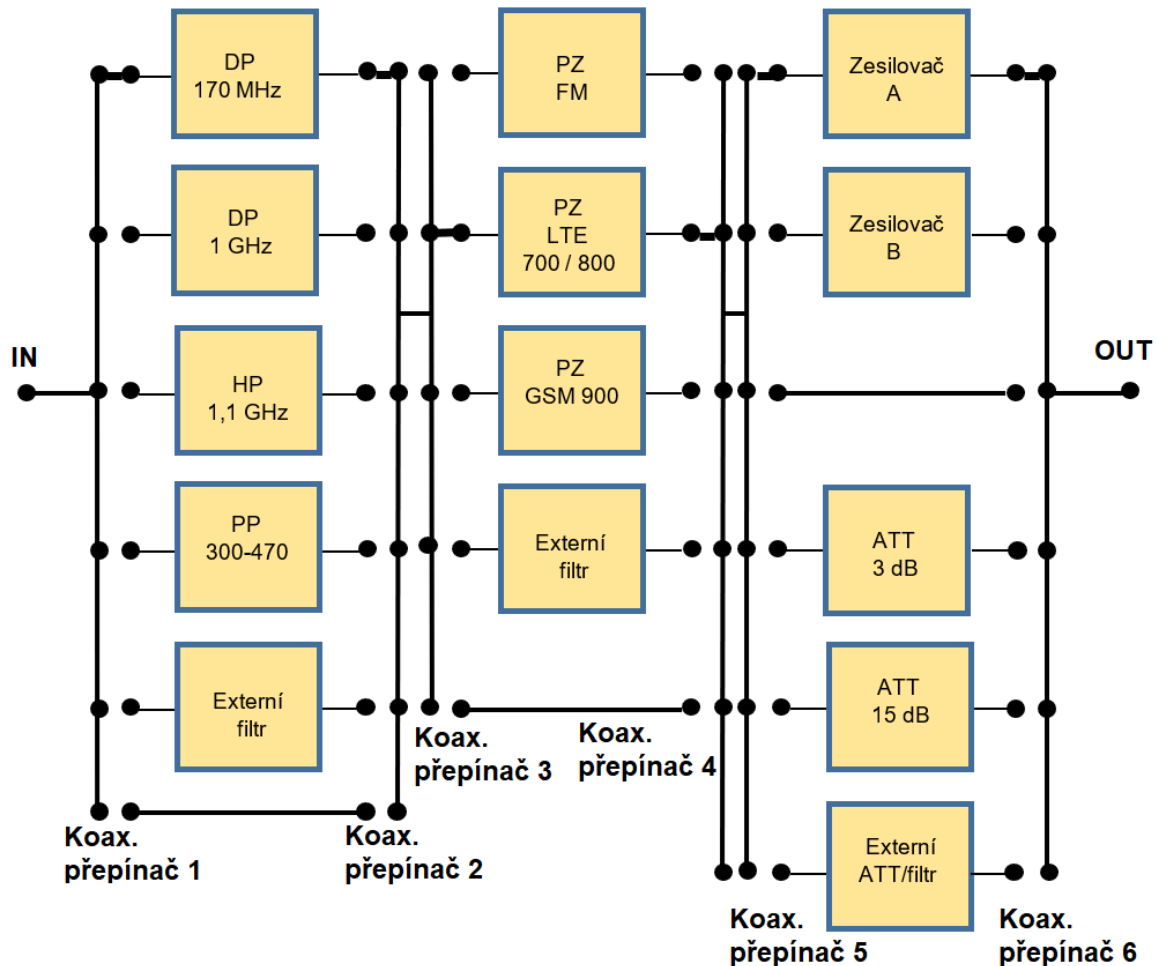


.....
Ing. Milan Prouza
jednatel

Technická specifikace předmětu plnění

Filtrační jednotka (stručný popis)

- Max kmitočet 10 GHz
- Rackové provedení – 19“ max 3U s hloubkou 600–700 mm



1. Přepínače:

- Mechanické koaxiální přepínače s indikačními kontakty s 6 výstupy
- 50Ω, failsafe, normally open

2. Ovládání přepínačů

- Ovládání dvojic přepínačů pro výběr dílčích prvků
- Dva způsoby ovládání (možnost výběru):
 - Manuální (Local): Ovládání tlačítkovými přepínači se světelnou indikací vybraného dílčího prvku (indikační kontakty koax. přepínače)
 - Vzdálené (Remote): Ovládání konkrétními příkazy (vlastní sada) přes vlastní SW – USART / USB převodník – komunikace přes COM port (virtuální sériový port). Řešení ovládání samotných přepínačů – MCU, mikropočítač.

3. Zesilovače

- Zesilovač A – zesilovač pro kompenzování průchozího útlumu (signálová cesta od antény + rozbočení (2 cesty)
 - Kmitočtový rozsah: desítky MHz až 8–10 GHz
 - Zisk: 8–12 dB

- NF: 3–5 dB
- Zesilovač B – nízkošumový zesilovač
 - Kmitočtový rozsah: > 1 GHz až 8–10 GHz
 - Zisk: 15–25 dB
 - NF: < 2 dB

4. Napájení

- Možnost napájení jednotky ze sítě 230 VAC a 12 VDC (XLR konektor), zásuvky umístěny na zadní straně filtrační jednotky, ochrana přístroje při zapojení obou napájecích cest
- Napájecí napětí dle použitých zesilovačů a koaxiálních prepínačů, typicky 5 V a 12 V
- Zdroj pro napájení použitých zesilovačů a koaxiálních prepínačů musí být lineární, ne spínaný (eliminace pronikání parazitních signálů)

5. Atenuátory

- Fixní 3 a 15 dB

6. Kabeláž

- Semi-rigid kabely s malým průchozím útlumem zakončené SMA konektory

7. Filtry

- Maximální rozměry a tím i způsob realizace jsou omezeny velikostí celé filtrační jednotky (19"/3U, hloubka 600–700 mm)
- Přibližné rozměry krabiček filtrů max.: 150x30x50 mm (š x v x h)
- Parametry použitých filtrů:

Filtr	kmitočet [MHz]	průchozí útlum [dB]	PSV [-]
DP 170 MHz	0–170	< 3	-
	185	> 20	-
	200–2000	> 40	-
	0–150	-	< 1,8
DP 1 GHz	0–1000	< 3	-
	1200	> 20	-
	1300–6000	> 40	-
	0–950	-	< 2
HP 1,1 GHz	0–880	> 30	-
	950	> 10	-
	1100–6000	< 3	-
	1200–6000	-	< 2
PP 300–470 MHz	0–230	> 40	-
	260	> 20	-
	300–470	< 3	-
	510	> 20	-
	540–2000	> 40	-
	330–440	-	< 1,8
PZ FM	0–84	< 3	< 1,8
	112–1000	< 3	< 1,8
	87,5	> 20	-
	108	> 20	-
	90–105	> 40	-
PZ LTE 700+800 MHz	0–680	< 3	< 2
	870–2000	< 3	< 2

	730	> 20	-
	835	> 20	-
	750–815	> 40	-
PZ GSM 900 MHz	0–865	< 3	< 2
	1040–2000	< 3	< 2
	920	> 20	-
	960	> 20	-
	930–950	> 40	-

8. Celková konstrukce:

- Vnitřní kabeláž – vše SMA konektory
- Dílčí prvky označené jako rezervní – vyvedení konektorů N female na čelní panel filtrační jednotky pro připojení externích prvků
- Vyvedení napájecího napětí 5 V a 12 V na čelní panel filtrační jednotky – BNC female konektory
- Schéma filtrační jednotky spolu s indikací vybraných prvků na čelním panelu
- Vstup a výstup – N female konektory na zadní straně (připojení do systému měřicího vozu)
- USB konektor na čelní a zadní straně filtrační jednotky pro propojení s PC – vzdálené ovládání (Remote)
- Maximální průchozí útlum při přímém propojení 4 dB@10 GHz