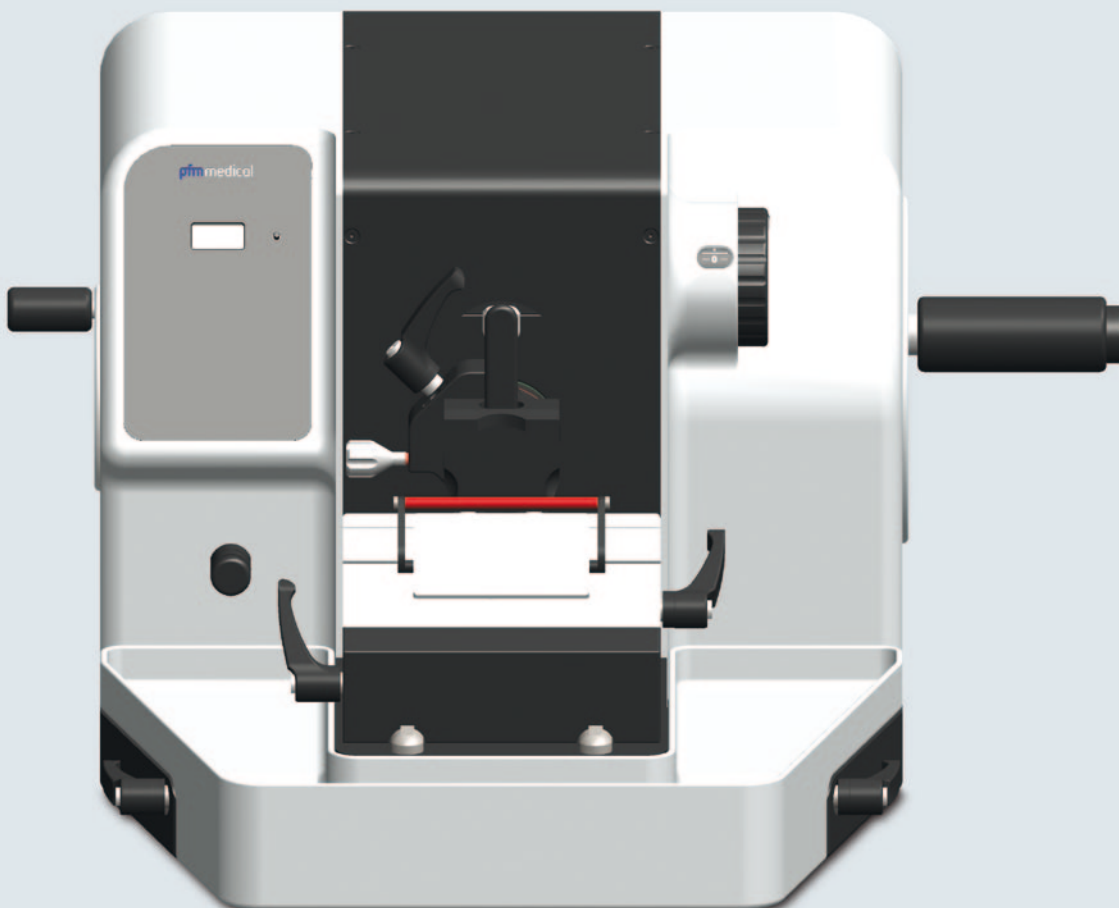

Rotační mikrotom
pfm Rotary 3004 M

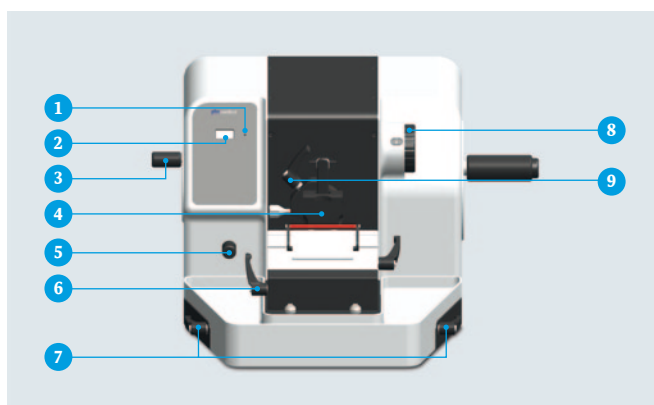
pfm Rotary 3004 M je moderní, manuální rotační mikrotom nové konstrukce pro práci s parafínovými bloky pro rutinu, výzkum i průmysl.

www.pfmmedical.com

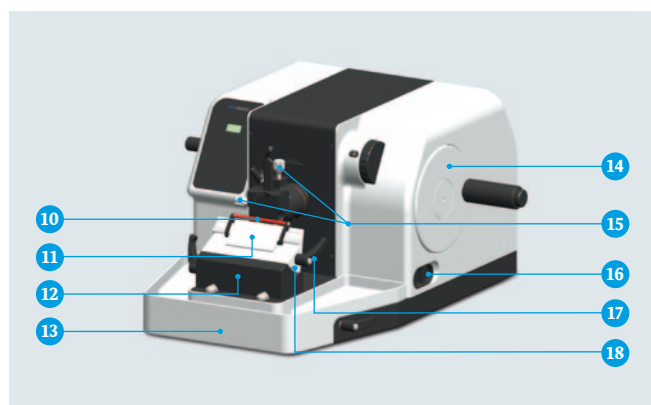
NEW



Popis



- | | |
|--|---|
| 1 Resetovací tlačítko (počítadlo řezů) | 6 Aretační páčka nastavení úhlu žiletky |
| 2 Displej počítadla řezů | 7 Aretační páčky pro držák žiletok |
| 3 Klika hrubého posuvu | 8 Nastavení tloušťky řezů |
| 4 Držák kazet | 9 Aretační páčka pro orientaci bločku |
| 5 Trimovací páčka | |



- | | |
|---------------------------|--|
| 10 Chráníč prstů | 15 Nastavovací šrouby orientace bločků |
| 11 Přítlačná destička | 16 Aretace krájení |
| 12 Držák nožů | 17 Páčka upnutí žiletky |
| 13 Odpadní vana | 18 Úhel nastavení nože |
| 14 Ruční kolo pro krájení | |

Detaily

- ▶ Ergonomický design
- ▶ Bezúdržbový pohybový mechanismus
- ▶ Lehce ovladatelný řezný pohyb
- ▶ Aretace v každé pozici
- ▶ Rychloupínací systém výměny kazet
- ▶ Jednoduchá orientace bloků
- ▶ Systém retrakce
- ▶ Trimovací zařízení
- ▶ Počítadlo řezů
- ▶ Chráníč prstů
- ▶ Vana na odpadlé řezy
- ▶ Eloxovaný, snadno čistitelný povrch

Technická data

- ▶ **Hrubý posun:** manuální - kolečkem
- ▶ **Jemný posuv:** manuální - kolečkem
- ▶ **Tloušťka řezů:** 0.5 - 60 μm
 - ▶ **Rozsah:** 0.5 - 10 μm - 0.5 μm / 10 - 20 μm - 1 μm / 20 - 60 μm - 5 μm
- ▶ **Orientace materiálu:** 10° X/Y/Z
- ▶ **Retrakce:** 40 μm
- ▶ **Trimování:** Ve dvou krocích 10 μm a 20 μm
- Rozměry (š/ h/ v) :** 450 x 530 x 275 mm
- ▶ **Horizontální rozsah:** 30 mm
- ▶ **Vertikální rozsah:** 70 mm
- ▶ **Hmotnost:** 38 kg

Kontakt

V případě jakýchkoliv dotazů nás prosím kontaktujte.
Vaše dotazy rádi zodpovíme.

info@bamed.cz
Tel.: +420 386 35 1974, +420 777 774 560

bamed
www.bamed.cz

www.bamed.cz

pfmmedical

pfm medical ag
Wankelstraße 60
50996 Köln, Germany

Certified according to
DIN EN ISO 13485