

Smlouva o dílo č. 2023028

dle § 2586 a násl. zákona č.89/2012 Sb., občanského zákoníku, ve znění pozdějších předpisů
(„Občanský zákoník“)

1) Sociální služby města Hořice

IČO: 70889961
DIČ: neplátce
se sídlem: Riegrova 211, 508 01 Hořice
(„Objednatel“)

a

2) Arjo Czech Republic s.r.o.

IČO: 469 62 549
DIČ: CZ46962549
se sídlem: Na strži 1702/65, Nusle, 140 00 Praha 4
spis. zn.: C 274238 vedená u Městského soudu v Praze
bankovní spojení: Commerzbank AG
č. účtu: 10640888/6200
(„Zhotovitel“)

Článek I

Předmět smlouvy

- 1.1. Objednatel prohlašuje, že je [vlastníkem / provozovatelem] zařízení „Sociální služby města Hořice v ul. Riegrova 211 v Hořicích, PSČ 508 01, ve kterém má být zhotoveno dílo dle této smlouvy („Projekt“).
- 1.2. Zhotovitel se zavazuje provést dodávku a montáž následujících zařízení („Dílo“):

1.3. Název zboží	ks	Cena / ks bez DPH	Cena celkem bez DPH
Vana s bočním vstupem Parker (AL27011-EU)	1	334 652	334 652
Aktivní stavěcí zvedák Sara Flex s váhou (HEB2000-17)	1	132 785	132 785
Stavěcí pás ke zvedáku (TSS.501-L2)	1	4 086	4 086
Celkem bez DPH		471 523,00	
DPH 15 %		70 728,45	
Celkem vč. DPH*		542 252,- Kč	

* Celková cena za zařízení uvedená v tabulce výše je matematicky zaokrouhlena na celé číslo nahoru, nebo dolů

1.4. Zhotovitel se dále zavazuje:

- (i) předat Objednateli spolu s Dílem návody k obsluze, prohlášení o shodě a certifikáty;
- (ii) zaškolit v rámci provedení Díla obsluhu určenou Objednatel v rámci prvního zaškolení.

1.5. Objednatel se zavazuje Dílo převzít a zaplatit cenu Díla podle této smlouvy.

Článek II *Cena Díla*

- 2.1. Celková cena Díla je stanovena v tabulce v odst. 1.2 této smlouvy výše.
- 2.2. Konečná cena Díla bude vždy navýšena o DPH v zákonné výši.
- 2.3. Cena Díla je sjednána jako pevná, která platí po celou dobu provádění Díla a zahrnuje veškeré práce zahrnuté v Dílu, vč. dodání zařízení na místo určení a montáže.
- 2.4. V ceně Díla nejsou zahrnuty případné náklady na vícepráce Zhotovitele vzniklé z důvodu na straně Objednatele, zejména nedodržením ujednání této smlouvy Objednatelem, nesprávností, neúplností či nevhodností informací či dokumentace dodaných Objednatelem nebo novými požadavky Objednatele nad rámec této smlouvy, na kterých se strany písemně dohodnou.

Článek III *Platební podmínky*

- 3.1. Objednatel je povinen zaplatit Zhotoviteli cenu Díla po jeho předání Objednateli.
- 3.2. Cena Díla je splatná na základě faktury do 30 dnů od jejího doručení Objednateli, a to bankovním převodem na účet Zhotovitele uvedený v úvodu této smlouvy, pokud neurčí Zhotovitel jiný účet (např. na faktuře). Cena Díla se považuje za zaplacenou připsáním celé její částky na účet Zhotovitele.
- 3.3. Faktura bude obsahovat náležitosti podle zákona č. 563/1991 Sb., o účetnictví, ve znění pozdějších předpisů a zákona č. 234/2004 Sb., o dani z přidané hodnoty, ve znění pozdějších předpisů („**Zákon o DPH**“) a soupis fakturovaných prací / zařízení.
- 3.4. Faktura může být doručena dle volby Zhotovitele na adresu sídla Objednatele nebo elektronicky na e-mailovou adresu Objednatele [e-mailová adresa].
- 3.5. Objednatel prohlašuje a utvrzuje, že stavba (Projekt), ve které bude provedeno Dílo, je stavbou pro sociální bydlení ve smyslu ustanovení § 48 Zákona o DPH, a tedy že Zhotovitel může uplatnit na stavební a montážní práce v rámci Díla sníženou sazbu DPH dle ustanovení § 48 Zákona o DPH. Pokud se toto prohlášení nebo utvrzení Objednatele ukáže být nepravdivým nebo neúplným, odpovídá Objednatel za veškerou újmu, která v této souvislosti Zhotoviteli vznikne, a takovou újmu Zhotoviteli neprodleně nahradí v plné výši (včetně případných úroků, penále, pokut a jiných sankcí uložených Zhotoviteli ze strany finančního úřadu nebo jiného veřejného orgánu).
- 3.6. Faktura za práce spadající do režimu přenesené daňové povinnosti musí být vystavena v souladu s ustanovením § 92a - § 92e Zákona o DPH. Faktura musí zároveň obsahovat sdělení, že „daň odvede zákazník“ (Objednatel), tedy že je faktura vystavena v režimu přenesené daňové povinnosti.

Článek IV *Čas a místo plnění*

- 4.1. Termín montáže Díla je: do 8-mi týdnů od oboustranného podpisu této smlouvy
- 4.2. Místem dodání je: adresa objednatel
- 4.3. Konkrétní termín (den, hodina) provedení Díla si strany vzájemně odsouhlasí písemně (e-mailem) nejpozději 14 dní předem.

Článek V

Způsob provedení díla

- 5.1. Zhotovitel je povinen provést Dílo na svůj náklad a nebezpečí, a to v koordinaci a s nezbytnou součinností Objednatele. Zhotovitel je oprávněn využít třetí osoby (subdodavatele).
- 5.2. Zhotovitel je povinen upozornit Objednatele na nevhodnost případných pokynů předaných mu Objednatelem. To neplatí, nemohl-li nevhodnost zjistit ani při vynaložení potřebné péče. Trvá-li přesto Objednatel na provedení pokynu, musí tak učinit písemně (e-mailem).
- 5.3. Objednatel je povinen zajistit Zhotoviteli a jeho subdodavatelům přístup do prostor, ve kterých má být provedena montáž Díla, a to v rozsahu nezbytném pro řádné a včasné provedení Díla.
- 5.4. Zhotovitel je oprávněn dovézt veškerý potřebný materiál a zařízení na místo zhotovení Díla předem. Objednatel je povinen poskytnout Zhotoviteli na jeho žádost prostory vhodné pro dočasné uskladnění materiálu a zařízení a zajistit jejich bezpečnost proti případnému odcizení nebo poškození.
- 5.5. Objednatel poskytne Zhotoviteli veškerou součinnost nezbytnou pro provedení montáže Díla. Objednatel je zejména povinen zajistit, že místo montáže bude ve sjednaný den montáže připraveno dle nákresu instalační připravenosti tvořícím Přílohu č. 2 této smlouvy. Nebude-li místo montáže připraveno dle nákresu instalační připravenosti, je Zhotovitel oprávněn odmítnout provést montáž až do zjednání nápravy. V takovém případě nebude Zhotovitel v prodlení s provedením Díla v souladu s touto smlouvou.
- 5.6. Objednatel je povinen zajistit Zhotoviteli přístup k energiím potřebným pro provedení montáže (zejména elektrické energii a vodě). Náklady na tyto energie nese Objednatel. Strany se dále dohodly, že Objednatel zajistí na své náklady a nebezpečí odstranění veškerého odpadu a obalů, které v důsledku zhotovení Díla vzniknou.
- 5.7. Zhotovitel je povinen dodržovat v rámci objektu, kde má být provedena montáž Díla, opatření bezpečnosti a ochrany zdraví při práci (BOZP) a požární ochrany (PO), s nimiž byl Objednatelem předem písemně seznámen. Zhotovitel je zároveň povinen seznámit s těmito opatřeními své subdodavatele. Jakékoliv změny bezpečnostních předpisů je Objednatel povinen písemně oznámit Zhotoviteli bez zbytečného odkladu, jinak Zhotovitel není odpovědný za jejich porušení. Zhotovitel zároveň nese odpovědnost za jakoukoliv újmu způsobenou třetím osobám, pokud k jejímu vzniku nedojde v důsledku porušení povinností Zhotovitele.
- 5.8. Zhotovitel je povinen vyhotovit záznam o provedení montáže a jednu jeho podepsanou kopii předat Objednateli.
- 5.9. Pokud nedojde k provedení montáže ve sjednaný den z jakéhokoliv důvodu (zejména z důvodu stavební nepřipravenosti dle odst. 5.5 tohoto článku a nedodržení pokynů a rozměrů dle nákresu instalační připravenosti) na straně Objednatele, je Zhotovitel oprávněn naučtovat Objednateli marný výjezd ve výši 1 615 Kč/hod práce servisního technika a 22 Kč/km cestovné (vždy navýšené o DPH v zákonné výši), případně náklady na marný výjezd subdodavatele.
- 5.10. Zhotovitel splní svou povinnost provést Dílo jeho dokončením a předáním Objednateli. Předání Díla bude provedeno neprodleně na výzvu Zhotovitele v den dokončení montáže v místě zhotovení. O předání a o zaškolení obsluhy strany vyhotoví písemný protokol. Objednatel není oprávněn odmítnout převzetí Díla z důvodu drobných vad a nedodělků, které nebrání užívání Díla. V takovém případě převezme Objednatel Dílo s těmito vadami a nedodělkami, které vytkne v předávacím protokolu a zároveň určí přiměřenou lhůtu k jejich odstranění, která nebude kratší

než 15 dní a bude stanovena přiměřeně s ohledem na charakter vytknutého nedodělku nebo vady Díla a způsobu odstranění takové vady nebo nedodělku.

Článek VI

Sankce

- 6.1. V případě, že Zhotovitel nedodrží sjednaný termín provedení Díla, má Objednatel nárok na smluvní pokutu ve výši úroku z prodlení 0,02 % z ceny Díla za každý započatý den prodlení.
- 6.2. V případě prodlení Objednatele se zaplacením jakékoliv částky dle této smlouvy má Zhotovitel nárok na úrok z prodlení ve výši 0,02 % z nezaplacené částky za každý započatý den prodlení.
- 6.3. Bude-li Objednatel v prodlení se zaplacením jakékoliv faktury déle než 30 dnů, je Zhotovitel oprávněn písemně odstoupit od této smlouvy s účinky doručení písemného odstoupení Objednateli na adresu sídla Objednatele nebo e-mailem. Strany jsou v takovém případě povinny vydat si na náklady Objednatele vzájemná plnění získaná z této smlouvy do 10 dnů od jejího zániku, nestanoví-li tato smlouva jinak.
- 6.4. Žádná ze stran není odpovědná za porušení této smlouvy v případě, že takové porušení nastane v důsledku vyšší moci. Za vyšší moc se považují mimořádné nepředvídatelné a nepřekonatelné překážky vzniklé nezávisle na vůli stran a mimo jejich kontrolu, včetně války, mobilizace, povstání, stávků, živelních pohrom, pandemie nebo epidemie a opatření orgánů veřejné moci přijatých v jejich důsledku nebo zmaření dodávek v důsledku těchto událostí.

Článek VII

Informační povinnost

- 7.1. Objednatel se zavazuje zdokumentovat a nahlásit Zhotoviteli neprodleně, nejpozději do 24 hodin, jakoukoliv nežádoucí příhodu týkající se zařízení dodaném Objednateli v rámci Díla, a to elektronicky na e-mailovou adresu: servis.cz@arjo.com.
- 7.2. Za nežádoucí příhodu se pro tyto účely rozumí jakákoliv porucha nebo zhoršení vlastností nebo účinnosti takového zařízení, včetně uživatelské chyby v důsledku ergonomických vlastností, jakož i jakýkoliv nedostatek informací poskytnutých výrobcem zařízení a jakýkoliv nežádoucí vedlejší účinek, které se týkají nebo by mohly ovlivnit takové zařízení.

Článek VIII

Záruka

- 8.1. Zhotovitel poskytuje na zařízení dodané v rámci Díla záruku v délce 24 měsíců, a v případě náhradních dílů v délce 6 měsíců. Záruční doba počíná běžet ode dne předání Díla / dodání náhradních dílů Objednateli.
- 8.2. Objednatel je povinen vytknout vadu krytou zárukou bez zbytečného odkladu po jejím zjištění. Zhotovitel následně posoudí oprávněnost nároku Objednatele a pokud nárok uzná, zahájí práce na odstranění vytknuté vady do 5 pracovních dnů. Objednatel je povinen zajistit Zhotoviteli přístup do prostor, kde je Dílo umístěno, za účelem posouzení oprávněnosti nároku ze záruky a případné odstranění vady vytknuté v záruční době.
- 8.3. Objednatel nemá nároky ze záruky v případě, že:
 - (i) Dílo nebo jeho část nebudou používány a obsluhovány dle návodu k použití nebo nebudou servisovány dle návodu k použití autorizovanou osobou;

- (ii) závady budou způsobeny mechanickým poškozením, nesprávným zacházením nebo (nedostatečnou) údržbou;
 - (iii) se jedná o běžné opotřebení nebo o ukončenou životnost Díla nebo jeho části;
 - (iv) na Díle budou provedeny jakékoliv změny neoprávněnou osobou, svévolné změny konstrukce nebo zásahy vyvolané Objednatelem, případně jinou neoprávněnou osobou.
- 8.4. Objednatel bere na vědomí, že zařízení v rámci Díla mohou být servisovány pouze osobami proškolenými Zhotovitelem nebo oprávněným zástupcem Zhotovitele v souladu s § 46 a § 47 zákona č. 89/2021 Sb., o zdravotnických prostředcích, ve znění pozdějších předpisů (autorizované osoby). Objednatel se zavazuje tuto povinnost dodržovat.
- 8.5. Strany se dohodly, že Zhotovitel bude Objednateli poskytovat servis zařízení v rámci Díla (bezpečnostně technické kontroly a opravy), a to na základě samostatných objednávek Objednatele a dle časových možností Zhotovitele a aktuálních cen účtovaných Zhotovitelem v době provádění servisu. Strany si mohou za tímto účelem uzavřít rámcovou smlouvu o poskytování servisu.

Článek IX

Závěrečná ustanovení

- 9.1. Tato smlouva se řídí českým právem, zejména Občanským zákoníkem.
- 9.2. Tato smlouva nabývá platnosti a účinnosti dnem podpisu všech stran nebo osob jimi zmocněnými.
- 9.3. Nebezpečí škody na Díle přechází na Objednatele dnem předání. Vlastnictví k Dílu přechází na Objednatele dnem úplného zaplacení ceny Díla.
- 9.4. Objednatel je oprávněn postoupit jakékoliv závazky z této smlouvy jen s předchozím písemným souhlasem Zhotovitele.
- 9.5. Kontaktní osobou Objednatele je: **Mgr. Zorka Müllerová, tel.**
Kontaktní osobou Zhotovitele je: **Martin Takács, tel.:**
- 9.6. Objednatel prohlašuje a utvrzuje, že má souhlas všech osob Objednatele, jejichž osobní údaje budou poskytnuty Zhotoviteli v souvislosti s touto smlouvou, k takovému poskytnutí osobních údajů a jejich zpracování předpokládaném touto smlouvou.
- 9.7. Přijetí této smlouvy s dodatkem nebo odchylkou není považováno za přijetí a uzavření smlouvy, ale za učinění protinávrhu. Strany vylučují použití § 1740 odst. 3 Občanského zákoníku.
- 9.8. Tato smlouva může být měněna jen písemnou formou, nestanoví-li tato smlouva výslovně jinak.
- 9.9. Tato smlouva představuje úplnou dohodu mezi stranami ohledně předmětu této smlouvy a nahrazuje veškerá předchozí ujednání, smlouvy či jiné dohody stran v téže věci.
- 9.10. Tato smlouva je sepsána ve dvou vyhotoveních, z nichž každá strana obdrží po jednom.
- 9.11. V případě, že tato smlouva podléhá povinnosti uveřejnění v registru smluv dle zákona č. 340/2015 Sb., o registru smluv, ve znění pozdějších předpisů, nastává účinnost této smlouvy až jejím uveřejněním. Uveřejnění smlouvy zajistí Objednatel na své náklady neprodleně po jejím uzavření.
- 9.12. Strany prohlašují, že obě vstupují do této smlouvy v pozici profesionálů a že žádná z nich nemá při uzavření smlouvy oproti druhé straně výhodnější postavení.

Za Objednatele

V _____ dne _____

**Mgr. Zorka
Müllerová** Digitálně podepsal
Mgr. Zorka Müllerová
Datum: 2023.06.08
11:08:16 +02'00'

Sociální služby města Hořice

Jméno: Mgr. Zorka Müllerová
Funkce: ředitelka

Za Zhotovitele

V Praze dne

**Ing. Jan
Navrátil**

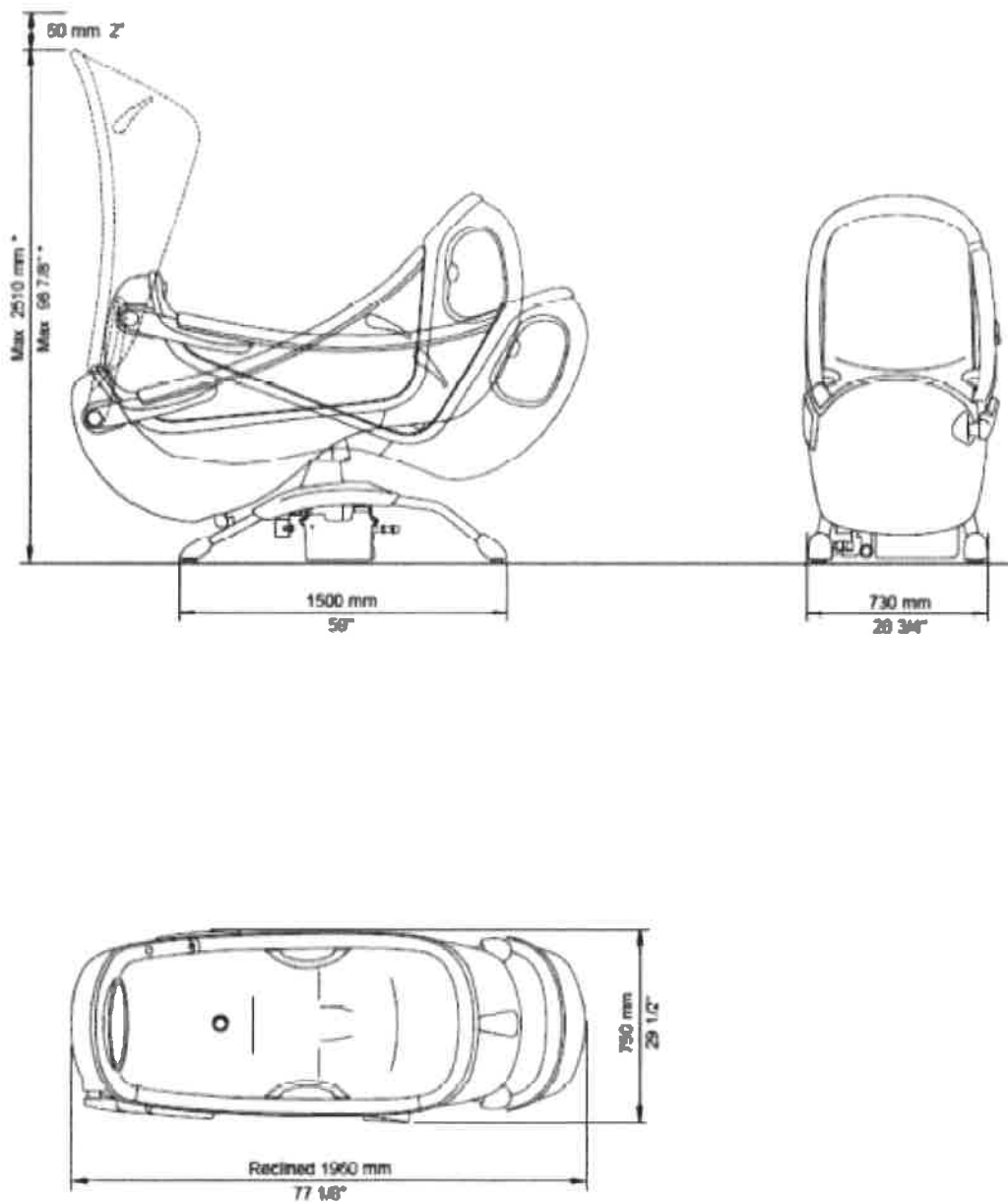
Digitálně podepsal Ing.
Jan Navrátil
Datum: 2023.06.07
14:02:35 +02'00'

Arjo Czech Republic s.r.o.

Jméno: Ing. Jan Navrátil, National Sales and
Service Manager
Funkce: na základě plné moci

Příloha č. 2 Nákres instalační připravenosti

INSTALAČNÍ NÁKRES - VANA PARKER

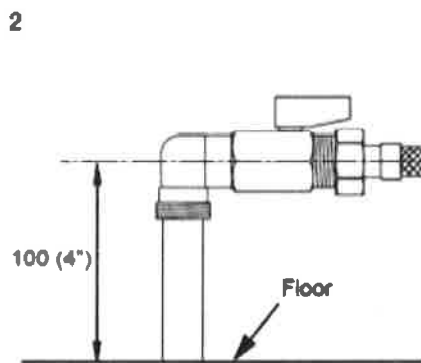
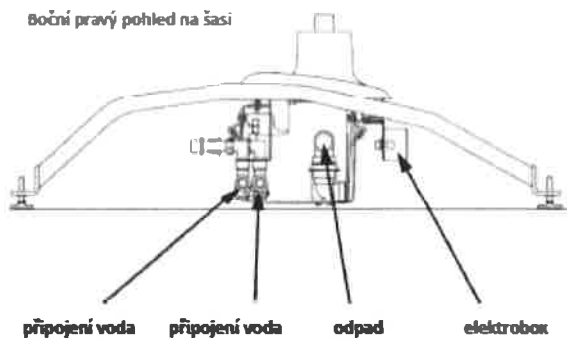
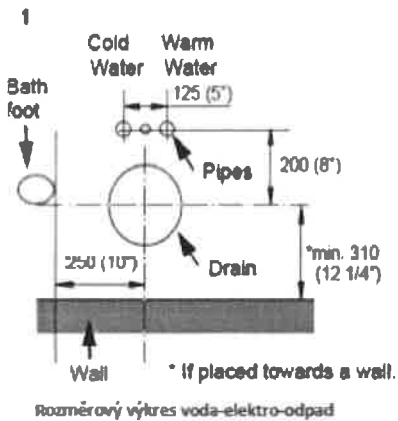


Stavební připravenost:

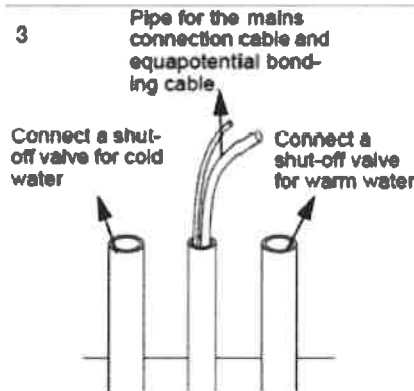
Voda: 2 uzavírací ventily 3/4", vnější závit

Odpad: podlaha/zeď, Ø HT 40 mm, v případě odpadu do zdi max. 100 mm nad podlahou

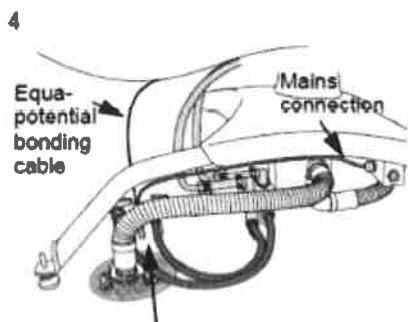
Elektro: přívodní kabel min 1500 mm dlouhý + uzemnění 1500 mm dlouhé, 230V, 50Hz, 10A
napojení přímo do vodotěsné krabice (součást vany); vypínač IP 16 na zdi



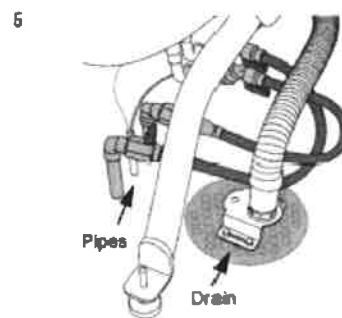
Voda: 2 uzavírací ventily 3/4", vnější závit



Elektro: Přívodní kabel min. 1500 mm dlouhý + uzemnění /230V, 50Hz, 10A/



Připojení elektro - Uzemnění - Hlavní přívod



Uspořádání odpad-elektro-voda