

# Agentura komunikačních a informačních systémů

Vlastina ulice, Praha 6, PSČ 160 01, datová schránka hjyaavk

Čj. MO 523035/2023-3255

Počet listů: 10

Přílohy: 1/12

## Kupní smlouva č. 23115004209

### Nákup rozvaděčů, zemnicích tyčí, kabelů, podstavců

<b><u>Kupující:</u></b>	<b>Česká republika – Ministerstvo obrany</b>
Sídlo:	Tychonova 1, 160 00 Praha 6 - Hradčany
IČO:	60162694
DIČ:	CZ60162694
jejímž jménem jedná:	
Bankovní spojení:	
Číslo účtu:	
Zástupce kupujícího oprávněný:	
Jednat ve věcech smluvních:	
kontakt:	
Jednat ve věcech technických:	
kontakt:	
Jednat ve věcech odborně technických:	
kontakt:	
Adresa pro doručování korespondence:	Vojenský útvar 3255, Hranická 900 751 31 Lipník nad Bečvou
Datová schránka:	hjyaavk
(dále jen „kupující“)	

<b><u>Prodávající:</u></b>	<b>Powermarket s.r.o.</b>
zapsaná v obchodním rejstříku	vedená městským soudem v Praze, oddíl C, vložka 335165
Sídlo:	<b>Nepilova 1933, Beroun – město, 266 01</b>
IČO:	09361839
DIČ:	CZ09361839
jejímž jménem jedná:	
Bankovní spojení:	
Číslo účtu:	
Zástupce prodávajícího oprávněný:	
Jednat ve věcech technických:	
kontakt:	
Datová schránka:	4fhewjh
Adresa pro doručování korespondence:	Plzeňská 353, Beroun – město, 266 01
(dále jen „prodávající“)	
(dále společně také jen jako „smluvní strany“)	

dle ustanovení § 2079 a násl. zákona č. 89/2012 Sb., občanský zákoník, ve znění pozdějších předpisů (dále jen „OZ“) uzavírají na veřejnou zakázku, zadanou v NEN (Národní elektronický nástroj) pod **ID: N006/23/V00016316**, tuto kupní smlouvu (dále jen „**smlouva**“)

## I. Účel a předmět smlouvy

1.1. Účelem této smlouvy je vybavení CNS 325505 Lipník nad Bečvou rozvodnou soustavou pro vytváření rozvodů nízkého napětí dle platných ČSN a ČOS pro plnění zabezpečovacích logistických úkolů při zabezpečování výcviků jednotek AČR. Při tvorbě věcné specifikace se vycházelo z platných norem ČSN a ČOS tak aby byly splněny všechny podmínky pro vytváření rozvodů v poli a připojování pojízdných prostředků a stanů dle ČSN 33 2000-7-704 ed. 2 Elektrické instalace nízkého napětí - Část 7-704: Zařízení jednoúčelová a ve zvláštních objektech - Elektrická zařízení na staveništích a demolicích. ČSN 33 2000-7-717 ed. 2 Elektrické instalace nízkého napětí - Část 7-717: Zařízení jednoúčelová a ve zvláštních objektech - Pojízdné nebo přepravitelné jednotky. A dle ČOS 615001 5. vydání ČSN EN 61439-1 ed. 2 Rozváděče nízkého napětí - Část 1: Všeobecná ustanovení ČSN EN 61439-4 Rozváděče nízkého napětí - Část 4: Zvláštní požadavky pro staveništní rozváděče (ACS) a norem souvisejících.

1.2. Předmětem smlouvy je:

- a) Závazek prodávajícího odevzdat kupujícímu níže uvedené movité věci blíže specifikované v příloze č. 1 této smlouvy, včetně všech součástí a příslušenství (dále jen „zboží“) v této smlouvě sjednané jakosti, provedení a množství a umožnit kupujícímu nabýt vlastnické právo k tomuto zboží:

P. č.	Zboží	MJ	Množ.
1.	<b>Rozvaděč RSUA</b>	ks	2
2.	<b>Rozvaděč RSRDS</b>	ks	7
3.	<b>Rozvaděč RSTAKIS</b>	ks	21
4.	<b>Tyč zemnicí s maticí M8</b>	ks	60
5.	<b>Kabel / vodič zelenožlutý 25 mm<sup>2</sup> OKO - OKO M8 1 m</b>	ks	120
6.	<b>Kabel / vodič zemnicí 25 mm<sup>2</sup> OKO - OKO M8 7 m</b>	ks	120

7.	<b>Podstavec pod rozvaděč</b>	ks	30
----	-------------------------------	----	----

- b) Závazek kupujícího řádně dodané zboží od prodávajícího převzít a zaplatit dohodnutou kupní cenu.
- c) Závazek prodávajícího předat kupujícímu technickou či jinou dokumentaci vztahující se k předmětu koupě (tj. zboží) v písemné nebo elektronické podobě, a to:
- oprávnění k podnikání v příslušném oboru – výpis z obchodního, nebo živnostenského rejstříku,
  - četné prohlášení o splnění veškerých parametrů uvedených v příloze č. 1 této smlouvy

S položkami 1-3 dodat:

- protokol o kusovém ověřování – Protokol o kusové zkoušce v českém jazyce,
- ES Prohlášení o shodě – v českém jazyce,
- schéma zapojení,
- návod pro obsluhu a údržbu rozvaděčů v českém jazyce.

## II. Kupní cena a platební podmínky

- 2.1. Smluvní strany se ve smyslu zákona č. 526/1990 Sb., o cenách, ve znění pozdějších předpisů, dohodly na celkové kupní ceně za zboží specifikované v článku I. této smlouvy, jako ceně maximální, a to ve výši:

cena včetně DPH činí:	<b>2 365 429,00 Kč</b>
cena bez DPH činí:	<b>1 954 900,00 Kč</b>
sazba DPH 21% činí:	<b>410 529,00 Kč</b>

- 2.2. V takto stanovené kupní ceně jsou již zahrnuty veškeré náklady prodávajícího související s plněním smlouvy (např. náklady na dopravu do místa plnění, clo, apod.).

- 2.3. Kalkulace kupní ceny je stanovena takto:

Zboží	MJ	Kupní cena bez DPH/MJ (CZK)	DPH (%)	Kupní cena s DPH/MJ (CZK)	Množ.	Kupní cena bez DPH (CZK)	Kupní cena s DPH (CZK)
Rozvaděč RSUA	ks						
Rozvaděč RSRDS	ks						
Rozvaděč RSTAKIS	ks						
Tyč zemnicí s maticí M8	ks						
Kabel / vodič zelenožlutý 25 mm <sup>2</sup> OKO - OKO M8 1 m	ks						
Kabel / vodič zemnicí 25 mm <sup>2</sup> OKO - OKO M8 7 m	ks						

Podstavec pod rozvaděč	ks				
CELKOVÁ KUPNÍ CENA <b>BEZ DPH</b> (CZK)			<b>1 954</b>	<b>x</b>	
CELKOVÁ KUPNÍ CENA <b>S DPH</b> (CZK)			<b>x</b>		<b>2 365 429,00</b>

- 2.4. Prodávající po vzniku práva fakturovat, tj. okamžikem podpisu přijímacího dokladu oběma smluvními stranami po odevzdání a převzetí zboží kupujícím, do **15** pracovních dnů odešle kupujícímu, na adresu uvedenou v záhlaví této smlouvy, nebo na e-mailovou adresu [redacted] daňový doklad (dále jen „faktura“).
- 2.5. Faktura musí obsahovat zejména náležitosti dle zákona č. 235/2004 Sb., o dani z přidané hodnoty, ve znění pozdějších předpisů. Součástí každé faktury musí být originál nebo kopie dodacího listu nebo jiného předávacího protokolu (za předpokladu, že tento protokol nenahrazuje samotný daňový doklad).  
Faktura musí obsahovat zejména tyto údaje:
- číslo smlouvy, podle které se uskutečňuje plnění;
  - název útvaru, který je přijímajícím (adresa pro doručování korespondence uvedená v záhlaví této smlouvy);
- 2.6 Splatnost faktury je **30** dnů ode dne jejího doručení kupujícímu, není-li stanoveno jinak a kupující neposkytuje zálohové platby.
- 2.7 Faktura se považuje za uhrazenou okamžikem odepsání fakturované částky z účtu kupujícího na účet prodávajícího.
- 2.8 Kupující je oprávněn fakturu vrátit před uplynutím její splatnosti, neobsahuje-li některý údaj nebo doklad uvedený v této smlouvě nebo má jiné závady v obsahu nebo nedostatečný počet výtisků. Při vrácení faktury kupující uvede důvod jejího vrácení a v případě oprávněného vrácení prodávající vystaví novou fakturu. Oprávněným vrácením faktury přestává běžet původní lhůta splatnosti a běží znovu ode dne doručení nové faktury kupujícímu. Prodávající je povinen novou fakturu doručit kupujícímu do **10** dnů ode dne doručení oprávněně vrácené faktury prodávajícímu.
- 2.9 Pokud budou u prodávajícího zdanitelného plnění shledány důvody k naplnění institutu ručení za daň podle § 109 zákona č. 235/2004 Sb., o dani z přidané hodnoty, ve znění pozdějších předpisů, bude Ministerstvo obrany při zasílání úplaty vždy postupovat zvláštním způsobem zajištění daně podle § 109a tohoto zákona. Smluvní strany berou na vědomí a souhlasí, že v takovém případě bude platba prodávajícímu za předmět smlouvy (tj. zboží) snížena o daň z přidané hodnoty, která bude odvedena Ministerstvem obrany na účet správce daně místně příslušného prodávajícímu. Prodávající obdrží úhradu za předmět smlouvy (tj. zboží) ve výši částky odpovídající základu daně a nebude nárokovat úhradu ve výši daně z přidané hodnoty odvedené na účet jemu místně příslušnému správci daně.

### III. Doba a místo plnění

- 3.1. Prodávající zahájí plnění bez zbytečného odkladu po podpisu smlouvy oběma smluvními stranami.
- 3.2. Prodávající je povinen odevzdat zboží nejpozději do **31. 10. 2023** (dále jen „lhůta určená k plnění“).

- 3.3. Místem plnění je **Vojenský útvar 3255, Hranická 900, 751 31 Lipník nad Bečvou** (dále jen „místo plnění“).

#### IV. Převod vlastnictví a odpovědnost za škodu

- 4.1. Kupující nabývá vlastnické právo ke zboží okamžikem převzetí zboží za současného podpisu přijímacího dokladu.
- 4.2. Nebezpečí škody na zboží přechází z prodávajícího na kupujícího současně s nabytím vlastnického práva.

#### V. Dodací podmínky

- 5.1. Kupující pověřil jako svého zástupce k převzetí zboží:
- 5.2. Odevzdáním zboží prodávajícím kupujícímu se rozumí vyložení zboží prodávajícím v místě plnění z dopravního prostředku a převzetí tohoto zboží kupujícím. Odevzdáním zboží ve vratných obalech (např. palety) se rozumí složení zboží ve vratných obalech prodávajícím v místě plnění, z dopravního prostředku na místo určené přijímacím a převzetí tohoto zboží kupujícím.
- 5.3. Zboží bude prodávajícím kupujícímu odevzdáno v pracovních dnech v době od 08:00 do 15:00 hod. (v pátek 8:00 – 12:00 hod.), a to po předchozím projednání a odsouhlasení termínu a konkrétní hodiny odevzdání zboží s přijímacím nebo se zástupcem kupujícího oprávněného jednat ve věcech smluvních uvedeného v záhlaví této smlouvy. Termín a hodinu odevzdání zboží je prodávající povinen s kupujícím projednat nejpozději 1 den před plánovaným odevzdáním zboží.
- 5.4. Prodávající je zejména povinen:
- dodat kupujícímu zboží nové, nepoužité,
  - prodávající je povinen odevzdat zboží v souladu s ustanoveními § 1914 a § 2087 OZ.
  - dodat ke každému kusu zboží doklady, jež jsou nutné k užívání zboží, a to v českém jazyce. Zejména se prodávající zavazuje kupujícímu předat katalogizační data zboží (údaje o přesném názvu výrobku, čísle výrobku RN, výrobci, rozměrech, hmotnosti, produktovém listu zboží),
  - zajistit, aby dodané zboží včetně jeho balení, konzervace a ochrany pro přepravu splňovalo požadavky příslušných platných ČSN, odpovídající platným technickým, bezpečnostním a hygienickým normám a předpisům,
  - odevzdat kupujícímu zboží nejpozději poslední den lhůty uvedené v čl. 3.2 této smlouvy v místě plnění dle čl. 3.3 této smlouvy. Prodávající je oprávněn dodat zboží před sjednanou lhůtou určenou k plnění na základě předchozí domluvy s kupujícím,
  - předat kupujícímu zboží specifikované v čl. I. této smlouvy vcelku. Kupující není povinen převzít částečné plnění nebo zboží, ke kterému prodávající nedodá příslušné doklady a dokumenty dle předchozích bodů tohoto článku,
  - dodat předmět smlouvy jako celek,
  - při balení zboží využívat recyklovatelné obaly.
- 5.5. Přijímací nepřevzme zboží, které při převzetí vykazuje zjevné vady. O této skutečnosti smluvní strany ihned vyhotoví písemný protokol, který potvrdí svými podpisy. Prodávající je v tomto případě povinen odevzdat nové zboží náhradním plněním, a to v dodatečně lhůtě poskytnuté kupujícímu.

- 5.6. Přejímající po převzetí zboží v místě plnění potvrdí prodávajícímu přijímací doklady.
- 5.7. Je-li zboží převáženo a dodáváno ve vratných obalech, nepřechází vlastnické právo k těmto obalům z prodávajícího na kupujícího. Kupující však není povinen zaslat, nebo dopravit obaly na své náklady zpět prodávajícímu. Přejímající sepíše v tomto případě s prodávajícím ve dvou vyhotoveních zápis o uložení obalů (dále jen „zápis“). Zápis bude obsahovat adresu prodávajícího, datum uložení obalů, druh, množství a hodnotu obalů uvedenou v korunách českých a smluvený termín ukončení doby uložení obalů. Zápis bude podepsán přejímajícím a prodávajícím. Smluvní strany se dohodly na tom, že kupující není povinen uložené obaly vydat prodávajícímu před uplynutím smluvené doby k jejich uložení. Při převzetí obalů z uložení předloží prodávající kupujícímu svůj výtisk zápisu a kupující doplní oba výtisky shodně o tyto údaje: datum vrácení obalů kupujícím prodávajícímu, typ vozidla a jeho státní poznávací značky, čitelně jména a příjmení přejímajícího a prodávajícího, kteří poté oba výtisky zápisu podepíší. Po doplnění a podpisu zápisu si jeden jeho výtisk ponechá přejímající a druhý výtisk prodávající.

## **VI. Záruka za jakost**

- 6.1. Prodávající odpovídá za vady zboží (či jeho dílčí části), jež bude mít zboží v době jeho převzetí kupujícím, a dále prodávající přebírá závazek a odpovědnost za vady zboží, které se na zboží vyskytnou v průběhu záruční doby. Prodávající uzavřením této smlouvy poskytuje kupujícímu záruku za jakost zboží. Poskytnutím záruky za jakost prodávající přejímá závazek, že zboží nebo jakákoliv jeho část bude po celou záruční dobu způsobilé k užívání, ke kterému je svou povahou určeno, bude plně funkční a že po celou tuto záruční dobu bude mít vlastnosti vyžadované smlouvou.
- 6.2. Záruční doba činí **24** (slovy: dvacet čtyři) měsíců (dále jen „záruční doba“). Pokud je v technické či výrobní dokumentaci výrobce stanovena kratší záruční doba, platí ustanovení o záruce dle předchozí věty tohoto článku smlouvy.
- 6.3. Smluvní strany se výslovně dohodly, že vyskytne-li se v průběhu záruční doby skrytá vada zboží, má se za to, že touto vadou zboží trpělo již v době převzetí.
- 6.4. Záruční doba počíná běžet dnem následujícím po okamžiku převzetí zboží kupujícím. V případě řádného a včasného vyřízení vady se běh záruční doby staví a počíná běžet znovu ode dne, kdy bude sepsán protokol o vyřízení reklamace, pokud se strany nedohodnou jinak.
- 6.5. Vytknutí vady (reklamace) se uplatňuje písemně, formou reklamačního protokolu.
- 6.6. Prodávající je povinen se k reklamaci vyjádřit do **5** dnů ode dne jejího doručení. Pokud se nevyjádří ve lhůtě, má se za to, že s reklamací a lhůtou v ní uvedenou k jejímu vyřízení, souhlasí.
- 6.7. Lhůta pro vyřízení reklamace činí **20** dnů ode dne doručení reklamačního protokolu prodávajícímu. V případě pochybností se má za to, že dnem doručení se rozumí třetí den od odeslání reklamačního protokolu kupujícím prodávajícímu.
- 6.8. O způsobu vyřízení reklamované vady bude sepsán protokol.
- 6.9. V případě, že prodávající neoprávněně odmítne odstranit vadu zboží, nebo vadu, na kterou se vztahuje záruka za jakost zboží, nebo je v prodlení s odstraněním těchto vad, je kupující oprávněn tyto vady odstranit prostřednictvím třetí osoby, a to na náklady prodávajícího.
- 6.10. Kupující má právo na úhradu nutných nákladů, které mu vznikly v souvislosti s uplatněním práv z odpovědnosti prodávajícího za vady zboží a ze záruky za jakost zboží. Kupující uplatní svůj nárok na úhradu těchto nákladů písemnou výzvou na adresu

prodávajícího pro doručování uvedenou v záhlaví této smlouvy. Prodávající je povinen provést úhradu do **30** dnů od doručení této výzvy.

6.11. Práva z vadného plnění se řídí ustanoveními § 2099 a násl. OZ.

## VII. Sankce

- 7.1. Prodávající zaplatí kupujícímu, v případě prodlení s odevzdáním zboží v termínu uvedeném v čl. 3.2 této smlouvy, smluvní pokutu ve výši **0,2 % z celkové kupní ceny** specifikované v čl. II. této smlouvy, a to za každý i započatý den prodlení., a to až do úplného splnění závazku nebo do zániku smluvního vztahu. Tím není dotčen čl. IX. této smlouvy.
- 7.2. Prodávající zaplatí kupujícímu jednorázovou smluvní pokutu ve výši **1 000,- Kč**, a to za každé jednotlivé porušení povinností prodávajícího, stanovených touto smlouvou.
- 7.3. V případě jednostranného odstoupení kupujícího od smlouvy dle čl. 11. odst. 1 písm. c), d) nebo e) této smlouvy se prodávající zavazuje zaplatit kupujícímu smluvní pokutu ve výši **50 000,- Kč** (slovy: padesát tisíc).
- 7.4. V případě nedodržení sjednaného termínu odstranění reklamované vady zjištěné v záruční době, prodávající zaplatí kupujícímu smluvní pokutu ve výši **0,2 % z celkové kupní ceny** specifikované v čl. II. této smlouvy, a to za každý i započatý den prodlení., a to až do podpisu protokolu o odstranění vady. Tím nejsou dotčena ustanovení čl. IX. smlouvy.
- 7.5. Smluvní pokutu uvedené v tomto článku je prodávající povinen zaplatit kupujícímu nejpozději do **5** (slovy: pěti) pracovních dnů ode dne jejího písemného vyúčtování, doručeného kupujícímu prodávajícímu. V případě pochybností o datu doručení se má za to, že dnem doručení se rozumí třetí den od odeslání vyúčtování kupujícímu.
- 7.6. Ustanoveními o smluvní pokutě není dotčen případný nárok kupujícího na náhradu škody vůči prodávajícímu v částce převyšující výši smluvní pokuty sjednané pro příslušné porušení povinnosti prodávajícího.

## VIII. Zvláštní ujednání

- 8.1. Vztahy mezi smluvními stranami vzniklé na základě této smlouvy se řídí právním řádem České republiky. Vzájemné vztahy smluvních stran, které nejsou výslovně ujednány v této smlouvě, se řídí příslušnými ustanoveními OZ.
- 8.2. Prodávající prohlašuje, že předmět koupě není zatížen žádnými právy třetích osob.
- 8.3. Smluvní strany se dohodly, že si bezodkladně sdělí skutečnosti, týkající se změny některého ze základních identifikačních údajů, včetně právního nástupnictví.
- 8.4. Prodávající bere na vědomí, že místem plnění jsou objekty důležité pro obranu státu ve smyslu ustanovení § 29 zák. č. 222/1999 Sb., o zajišťování obrany ČR, ve znění pozdějších právních předpisů. Prodávající se zavazuje dodržovat veškerá interní nařízení upravující vstup do těchto objektů, která byla v této souvislosti vydána statutárním orgánem, do jehož působnosti tyto objekty, důležité pro obranu státu, náleží.
- 8.5. Prodávající není oprávněn v průběhu plnění závazku dle této smlouvy a ani po jeho splnění bez písemného souhlasu kupujícího poskytovat jakékoli informace, se kterými se seznámil v souvislosti s plněním svého závazku vzniklého na základě této smlouvy a dále s podkladovými materiály v listinné či elektronické podobě, které mu byly poskytnuty v souvislosti s plněním závazku dle této smlouvy, třetím osobám (vyjma

osoby subdodavatele). Poskytnuté informace jsou ve smyslu ustanovení § 1730 OZ důvěrné.

- 8.6. Podpisem této smlouvy prodávající uděluje dle zákona č. 110/2019 Sb., o zpracování osobních údajů ve znění pozdějších právních předpisů, a nařízení Evropského parlamentu a Rady (EU) 2016/679, obecného nařízení o ochraně osobních údajů, souhlas kupujícímu, jako správci údajů, se zpracováním jeho osobních a dalších údajů ve smlouvě uvedených pro účely naplnění práv a povinností vyplývajících ze smlouvy, a to na dobu její platnosti a dobu stanovenou pro archivaci těchto údajů. Kupující informuje prodávajícího o tom, že bude za účelem plnění povinností vyplývajících z této smlouvy a obecně závazných právních předpisů a za účelem ochrany svých oprávněných zájmů zpracovávat osobní údaje prodávajícího, a to osobní údaje uvedené v této smlouvě a osobní údaje, které prodávající poskytl kupujícímu v rámci jednání o uzavření této smlouvy. Kupující informuje prodávajícího o jeho právech, a to právu požadovat přístup k osobním údajům, právu na jejich opravu nebo výmaz, popřípadě omezení zpracování, právu vznést námitku proti zpracování, právu na přenositelnost osobních údajů a právu podat stížnost u dozorového úřadu.
- 8.7. Prodávající není oprávněn zcela ani zčásti postoupit na třetí osobu žádné ze svých práv, ani žádný ze svých závazků plynoucích z této smlouvy a ani tuto smlouvu jako celek.
- 8.8. Veškerá komunikace mezi smluvními stranami týkající se této smlouvy musí být učiněna v písemné formě, není-li v textu smlouvy uvedeno výslovně jinak, a musí být doručena osobně nebo prostřednictvím doporučené poštovní zásilky na adresy uvedené v záhlaví této smlouvy.
- 8.9. Smluvní strany sjednávají pravidla pro doručování vzájemných písemností tak, že písemnost se v případě pochybností či nedoručitelnosti považuje za doručenu nejpozději třetím pracovním dnem po jejím odeslání na adresu uvedenou v záhlaví této smlouvy, nedoručí-li druhá strana písemné oznámení o změně adresy, a to bez ohledu na to, zda se adresát na této adrese zdržuje a zásilku vyzvedne.
- 8.10. Prodávající se zavazuje k dodržování zásad bezpečnosti práce u všech osob zúčastněných na plnění této smlouvy.

## **IX. Zánik smluvního vztahu**

- 9.1. Smluvní strany se dohodly, že smluvní vztah může zaniknout mj. v těchto případech:
  - a) splněním všech závazků řádně a včas;
  - b) dohodou smluvních stran při vzájemném vyrovnaní účelně vynaložených a prokazatelně doložených nákladů ke dni zániku smlouvy;
  - c) jednostranným odstoupením od této smlouvy pro její podstatné porušení specifikované v čl. 9.2 této smlouvy;
  - d) jednostranným odstoupením od této smlouvy kupujícím v případě, že prodávající uvedl v nabídce informace nebo doklady, které neodpovídají skutečnosti a měly nebo mohly mít vliv na výsledek zadávacího řízení;
  - e) jednostranným odstoupením kupujícího od této smlouvy, v případě, že bude vůči majetku prodávajícího zahájeno insolvenční řízení, v němž bude vydáno rozhodnutí o úpadku nebo byl-li vůči prodávajícímu insolvenční návrh zamítnut pro nedostatek majetku k úhradě nákladů insolvenčního řízení;
- 9.2. Smluvní strany se dohodly, že podstatným porušením smlouvy ze strany prodávajícího ve smyslu ustanovení § 2002 odst. 1 OZ, se rozumí:
  - a) prodlení s dodáním zboží v termínu uvedeném v čl. 3.2 této smlouvy o více jak **10** dní;

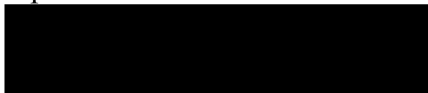


- b) nedodržení sjednaného množství, jakosti nebo druhu zboží;
  - c) prodlení s odstraněním vad o více jak **20** dní;
  - d) opakované porušení povinností prodávajícího vyplývající z této smlouvy, přičemž opakovaným porušením se rozumí nejméně třetí porušení jakékoliv povinnosti stanovené v této smlouvě.
- 9.3. Účinky odstoupení nastávají dnem doručení písemného oznámení o odstoupení druhé smluvní straně. V pochybnostech se má za to, že dnem doručení se rozumí třetí den od odeslání oznámení o odstoupení příslušné smluvní straně.

## **X. Závěrečná ustanovení**

- 10.1. Tato smlouva má **10** (slovy: deset) očíslovaných stran a 1 přílohu o 12 listech a je vyhotovena ve 2 (slovy: dvou) stejnopisech, každý s platností originálu, z nichž každá ze smluvních stran obdrží jedno vyhotovení této smlouvy.
- 10.2. Tato smlouva je vyhotovena jako dokument v elektronické podobě, z něhož si obě smluvní strany mohou vyhotovit výtisky s elektronickými podpisy. Smlouva je uložena na internetových stránkách <http://www.nennipez.cz>, evidována pod **ID: N006/23/V00016316**.
- 10.3. Smlouva může být měněna či doplňována vzájemně odsouhlasenými a podepsanými písemnými nebo elektronickými a vzestupně očíslovanými dodatky. Jiné zápisy, protokoly apod. se za změnu smlouvy nepovažují. V případě změny kontaktního zaměstnance a přejímajícího ze strany kupujícího nebo kontaktní osoby prodávajícího nebude vyhotoven dodatek ke smlouvě; smluvní strana, u které ke změně osoby došlo, je povinna bezodkladně, nejdéle do **3** (slovy: tři) dnů od této změny, prokazatelně oznámit tuto změnu druhé smluvní straně. V případě změny doručovací adresy bude postupováno obdobně jako u změny osob. Účinnost změny nastává okamžikem doručení oznámení příslušné smluvní straně.
- 10.4. Je-li nebo stane-li se některé ustanovení této smlouvy neplatné či neúčinné, nedotýká se to ostatních ustanovení této smlouvy, které zůstávají v platnosti. Smluvní strany se v tomto případě zavazují dohodou nahradit ustanovení neplatné či neúčinné novým platným a účinným ustanovením, které nejlépe odpovídá původně zamýšlenému účelu ustanovení neplatného či neúčinného.
- 10.5. Smluvní strany prohlašují, že jim nejsou známy žádné skutečnosti, které by uzavření smlouvy vylučovaly a berou na vědomí, že v plném rozsahu nesou veškeré právní následky plynoucí z vědomě jimi uvedených nepravdivých údajů. Na důkaz svého souhlasu s obsahem smlouvy pod ní připojují své podpisy.
- 10.6. Smlouva nabývá platnosti a účinnosti dnem jejího podpisu poslední ze smluvních stran. V případě, že celková hodnota plnění smlouvy je vyšší než **50.000,- Kč** (slovy: padesát tisíc korun českých) bez DPH, nabývá smlouva platnosti dnem podpisu poslední smluvní stranou a účinností dnem jejího zveřejnění v Registru smluv.

Lipník nad Bečvou dne 2023



Beroun dne 2023



Mgr. Anna  
Jungman  
n

Digitálně  
podepsal Mgr.  
Anna Jungmann  
Datum: 2023.07.12  
17:20:27 +02'00'



## Příloha č. 1 Přesná specifikace

### 1. Výroba rozvaděčů dle platných norem:

1.1. ČSN EN 61439-1 ed. 2 a ČSN EN 61439-4 a norem souvisejících

1.2. S rozvaděčem dodat:

Protokol o kusovém ověřování – Protokol o kusové zkoušce v českém jazyce.

ES Prohlášení o shodě – v českém jazyce.

Schéma zapojení

Návod pro obsluhu a údržbu rozvaděčů v českém jazyce

### 2. Materiál pro výrobu rozvaděče:

Z vysoce odolného plastu, nebo z jiného odolného materiálu zajišťující kompletní ochranu proti povětrnostním vlivům, stárnutí, kyselým dešťům, soli, korozi, jevu abraze, nedeformuje se při stárnutí ani vystavení teplotám pod bod mrazu minimálně -25°C, neobsahuje halogeny. Minimální tloušťka stěny materiálu (po vyfrézování nebo gravírování schématu) je 12mm, v místě zúžení materiálu pod stanovenou mez provedena jeho výztuha zamezující snížení odolnosti IK nebo použitím silnějšího materiálu. Odolnost proti UV (index 0).

### 3. Provedení:

#### 3.1. Všeobecně

##### 3.1.1. Krytí IP dle ČSN EN 60529:

proti vniknutí vody do tělesa rozvaděče minimálně IP X5, proti vniknutí pevných částic do tělesa rozvaděče minimálně IP6X, proti vniknutí vody do průmyslových zásuvek a vidlic na rozvaděči minimálně IP X7, proti vniknutí pevných částic do průmyslových zásuvek a vidlic na rozvaděči minimálně IP6x, proti vniknutí vody do zásuvek s ochranným kolíkem – domovního typu - umístěných na rozvaděči minimálně IP X8 - zvýšení krytí IP u domovních zásuvek z důvodu kompatibility s prodlužovacími přívody domovního typu pojízdných prostředků AČR, proti vniknutí pevných částic do zásuvek s ochranným kolíkem – domovního typu - umístěných na rozvaděči minimálně IP 6X. Vidlice a zásuvky musí být chráněny víčky z materiálu polypropylen, které jsou součástí vidlice nebo zásuvky aby při jejich nevyužívání byly chráněny před nepříznivými vnějšími vlivy venkovního prostředí. Modulární přístroje musí být umístěny v modulovém okénku s krytím IP v uzavřeném stavu minimálně IP67 v provedení průhledného okna z materiálu odolný polykarbonát s vratnou pružinou „click systémem“, nebo pomocí zajišťujících šroubů.

3.1.2. **Odolnost rozvaděče** proti nárazu minimálně IK08, v souladu s normou: ČSN EN 50102 – z důvodu přepravování různými přepravními prostředky.

**3.1.3. Použitelnost** ve všech sítích – **TN-S, IT** – vodiče PE a N nesmí být v žádném místě spojeny.

**3.1.4. Druhy vodičů:** slané v provedení H07 V-K.

**3.1.5. Průřezy vodičů** musí odpovídat proudové zátěži podle ČSN 33 2000-5-52 ed. 2 a použitých předřazených nadproudových přístrojů.

**3.1.6. Označování obvodů** musí být provedeno dle ČSN EN 60309-1 ED.2 článek 5.2 dle příslušné normy.

**3.1.7. Proudové chrániče** a sloučené proudové chrániče s nadproudovou ochranou RCBO musí být v každém případě minimálně typu A – pro střídavé a pulzující stejnosměrné reziduální proudy s přítomností podílu malé hodnoty hladkého stejnosměrného reziduálního proudu do 6 mA podle ČSN EN 61008. Minimální zkratová odolnost nejméně 10kA (distribuční rozvody)

**3.1.8. Nadproudové ochranné prvky-jističe** musí vypínat všechny pracovní vodiče, to znamená, že musí v jednofázovém obvodu vypnout fázový vodič  $L_x$  i pracovní vodič N a v třífázovém obvodu musí vypnout  $L_1, L_2, L_3, N$ . Musí být v charakteristice přesně uvedené ve schématu k danému rozvaděči.

**3.1.9. Minimální průřezy pro zatížení:** 63A minimálně 16mm<sup>2</sup>, 32A minimálně 6mm<sup>2</sup>, 16A minimálně 2,5mm<sup>2</sup> je v rozvaděči průřezem minimálním.

**3.1.10. Vnitřní zapojení svorky uzemnění** – je nutno použít vždy vodič s průřezem shodným s největším průřezem použitého vodiče rozvaděče minimálně však průřezem 25mm<sup>2</sup>. Propojení mezi moduly musí být provedeno vodiči H07 V-K. Barevné značení vodičů musí odpovídat platné ČSN 33 0165 ED.2.

**3.1.11. Umístění zásuvek** jednotně z jedné odnímatelné strany tak, aby jejich umístění bylo odlišné od jisticích modulárních přístrojů s výjimkou jednofázových zásuvek do 16A, které budou umístěny ze strany modulárních přístrojů.

**3.1.12. Modulární přístroje** musí být umístěny v modulovém okénku a na odlišné odnímatelné straně, než budou umístěny třífázové zásuvky a třífázové přívodky-vidlice.

**3.1.13. Přepět'ové ochrany** musí být v provedení pro síť TN-S a IT pro případ druhé poruchy. Provedení musí být kombinované T1+T2 a přechod mezi pracovními vodiči a ochranným vodičem sítě musí být provedeno jiskřiště – nesmí být varistor! Minimální napětí  $U_c < 400V$

## **3.2. Bližší specifikace:**

### **3.2.1. Položka č. 1 Rozvaděč RSUA**

Rozvodná skříň přenosná, plastová, IP65, min IK08  
Přívod: 63A/400V, 5P, IP67.

Výstupy:

5x 32A/400V, 5P, IP67, chráněné proudovým chráničem RCD 4P/63A/0,3A/S - selektivní a každý výstup jistit jističem 4 pólovým, charakteristika C, 32A/400V,

2x zásuvka průmyslová 16A/230V, 3P, IP67 samostatně jištěno jističi 2P/16A/B

2x zásuvka domovní, panelová, 16A, 230V, IP68 a každý výstup jistit jističem 2 pólovým, charakteristika B, 16A/230V.

Zásuvky 16A/230V chránit jedním proudovým chráničem RCD 2P/40A/0,03A/G.

Svodiče přepětí:

Kombinovaný svodič přepětí T1+T2 (B+C v provedení 3+1) proti přímému úderu blesku, (mezi L a PE pouze jiskřiště). Svodič přepětí musí být vhodný pro síť IT v případě druhé poruchy. Napětí  $U_c$  při druhé poruše bude vyšší než 400V.

Před jištěním přepětí ochrany pojistkovým odpojovačem s pojistkami válečkového typu.

Svodiče přepětí musí mít připojení k přípojnicí pospojování v průřezu minimálně 25mm<sup>2</sup>.

Přípojnice pospojování musí být zhotoven z měděné pásoviny o minimálním průřezu 50mm<sup>2</sup>.

Tato pásovina musí být umístěna co nejbliže k místu připojení a zároveň co nejbliže zemnicích rozpojovacích šroubů.

K přípojnicí pospojování budou připojeny všechny vodiče pospojování – ochranných vodičů zásuvek a zemnicí rozpojovací šroubové spoje.

Zemnicí rozpojovací šroubové spoje 2x M8.

Uzamykatelný hlavní vypínač - vačkový + STOP tlačítko, které pomocí podpětíové spouště vybaví hlavní jistič 63A/400V, 4P, charakteristika C.

### 3.2.2. Položka č. 2 Rozvaděč RSRDS

Rozvodná skříň přenosná, plastová, IP65, min. IK08.

Prívod: 32A/400V, 5P, IP67.

Výstupy:

5x 32A/400V, 5P, IP67, chráněné proudovým chráničem RCD 4P/63A/0,3A/S - selektivní a každý výstup jistit jističem 4 pólovým, charakteristika B, 32A/400V,

1x zásuvka průmyslová 16A/230V, 3P, IP67 samostatně jištěno jističem 2P/16A/B,

1x zásuvka domovní, panelová, 16A, 230V, IP68, výstup jistit jističem 2 pólovým, charakteristika B, 16A/230V.

Zásuvky 16A/230V chránit jedním proudovým chráničem RCD 2P/40A/0,03A/G.

Svodiče přepětí:

Kombinovaný svodič přepětí T1+T2 (B+C v provedení 3+1) proti přímému úderu blesku, (mezi L a PE pouze jiskřiště). Svodič přepětí musí být vhodný pro síť IT v případě druhé poruchy. Napětí  $U_c$  při druhé poruše bude vyšší než 400V.

Před jištěním přepětí ochrany pojistkovým odpojovačem s pojistkami válečkového typu.

Svodiče přepětí musí mít připojení k přípojnicí pospojování v průřezu minimálně 25mm<sup>2</sup>

Přípojnice pospojování musí být zhotoven z měděné pásoviny o minimálním průřezu 50mm<sup>2</sup>.

Tato pásovina musí být umístěna co nejbliže k místu připojení a zároveň co nejbliže zemnicích rozpojovacích šroubů.

K přípojnicí pospojování budou připojeny všechny vodiče pospojování – ochranných vodičů zásuvek zemnicí rozpojovací šroubové spoje.

Zemnicí rozpojovací šroubové spoje 2x M8.

Uzamykatelný hlavní vypínač - vačkový + STOP tlačítko, které pomocí podpětíové spouště vybaví hlavní jistič 32A/400V, 4P, charakteristika B.

### 3.2.3 Položka č. 3 Rozvaděč RSTAKIS

Rozvodná skříň přenosná, plastová, minimální IP44, min IK08

Prívod: 32A/400V, 5P, IP67.

Výstupy:

Chránit chráničem RCD 4P/40A/0,03A/G

2x 32A/400V, 5P, IP67, každý výstup jistit jističem 4 pólovým, charakteristika B, 20A/400V

2x zásuvka průmyslová 16A/400V, 5P, IP67 samostatně jištěno jističi 4P/16A/B

2x zásuvka průmyslová 16A/230V, 3P, IP67 samostatně jištěno jističi 2P/16A/B

8x zásuvka domovní, panelová, 16A, 230V, IP67 a každý výstup jistit jističem 2 pólovým, charakteristika B, 16A/230V.

Jednofázové zásuvky rozfázovat.

Svodiče přepětí:

Kombinovaný svodič přepětí T1+T2 (B+C v provedení 3+1) proti přímému úderu blesku, (mezi L a PE pouze jiskřiště). Svodič přepětí musí být vhodný pro síť IT v případě druhé poruchy. Napětí  $U_c$  při druhé poruše bude vyšší než 400V.

Předjištění přepět'ové ochrany pojistkovým odpojovačem s pojistkami válečkového typu.

Svodiče přepětí musí mít připojení k přípojnici pospojování v průřezu minimálně 25mm<sup>2</sup>

Přípojnice pospojování musí být zhotoven z měděné pásoviny o minimálním průřezu 50mm<sup>2</sup>.

Tato pásovina musí být umístěna co nejbližší k místu připojení a zároveň co nejbližší zemnicích rozpojovacích šroub.

K přípojnici pospojování budou připojeny všechny vodiče pospojení – ochranných vodičů zásuvek a zemnicí rozpojovací šroubové spoje.

Zemnicí rozpojovací šroubové spoje 2x M8.

Uzamykatelný hlavní vypínač - vačkový + STOP tlačítko, které pomocí podpět'ové spouště vybaví hlavní jistič 32A/400V, 4P, charakteristika B.

### 3.2.4 Položka č.4 Tyč zemnicí s maticí M8

Zemnicí tyč o délce 1m, žárově pozinkovaná ocel o minimálním průměru 28mm, v místě vpichu do země v tvaru do špičky. Místo připojení vodiče provedeno vnějším šroubovým závitem M8 opatřenými 2x podložkou, 2x pérovou podložkou a 2x maticí M8. Nad šroubem musí být ještě před zinkováním pevně přivařena na obě strany, trubka nebo jekl 0,1m od vrchu zemnicí tyče na obě strany, minimální tloušťka stěny 3mm a vnitřním průměrem tak, aby se do otvoru vlezl jiný zemnič pro usnadnění demontáže/ vytažení ze země, dále tato část musí sloužit k zamezení poškození šroubového závitu M8, který je ve svislém průmětu pod ní.

### 3.2.5 Položka č. 5 Kabel zelenožlutý 25mm<sup>2</sup> OKO – OKO M8 1m

Kabel CYA H07 barvy kombinovaně zelená-žlutá průřezu 25mm<sup>2</sup> a délky 1m osazený kabelovými lisovacími oky pro šroub M8. Po zalisování kabelového oka musí být odstraněny otřepy a lisované části oka musí být zaizolovány **smršť'ovací trubicí s lepidlem** a musí přesahovat oko až na kabel v minimální délce 10cm.

### 3.2.6 Položka č. 6 Kabel zelenožlutý 25mm<sup>2</sup> OKO – OKO M8 7m

Kabel CYA H07 barvy kombinovaně zelená-žlutá průřezu 25mm<sup>2</sup> a délky 7m osazený kabelovými lisovacími oky pro šroub M8. Po zalisování kabelového oka musí být odstraněny otřepy a lisované části oka musí být zaizolovány **smršťovací trubicí s lepidlem** a musí přesahovat oko až na kabel v minimální délce 10cm.

### **3.2.7 Položka č. 7 Podstavec pod rozvaděč**

Podstavec musí být zhotoven z zároveň zinkované oceli. Na podstavci musí být možnost připojení zemnicího vodiče. Musí být opatřen otvorem na šroub M8.

Výška podstavce musí být minimálně 600mm od vodorovné podložky.

Podstavce pro rozvaděče musí být zhotoveny tak, aby byly stohovatelné do sebe a zároveň jednoduše umístitelné pod tělo rozvaděče tak, aby nebylo možné jeho spadnutí.

### **3.3. Uzemnění:**

#### **3.3.1 Položka č.1-7 :**

Zemnicí svorky tvořeny minimálně 2x šroubem M8 opatřeným 2x podložkou, 2x pérovou podložkou a 2x maticí M8 a křídlovými maticemi M8.

### **3.4. Rozměry:**

#### **3.4.1. Položka č. 1-3:**

Šířka rozvaděče maximálně 575 mm, výška těla rozvaděče maximálně 540mm nebo maximálně tak aby při stohování 4ks nad sebe nepřesáhla 2160mm, a při položení 4ks rozvaděčů vedle sebe nepřesáhla šířku 2300mm, hloubka rozvaděče maximálně 400mm, rozměry rozvaděčů **RSUA, RSRDS, RSTAKIS** musí být jednotné, aby bylo možné pod jakýkoli typ umístit podstavec, který zabezpečí jejich vyšší světlost výšku v případě nepříznivých venkovních vlivů jako je zvýšený výskyt povrchové vody, kdy by mohlo dojít k zatopení, nebo v případě vysoké sněhové pokrývky.

### **3.5. Další požadavky:**

#### **3.5.1. Položka č.1-3:**

**Madla** – Na bocích rozvaděče musí být umístěna ocelová madla s mechanismem zabraňujícím otevření madla, například vratná pružina z kovu chráněného proti rzi, madlo díky tomu zůstává v zapuštěné poloze, chráněno před poškozením.

#### **3.5.2. Položka č.1-3:**

**Stohování** – Rozvaděč musí být tvarově kompatibilní při skládání na sebe, aby zabraňoval jejich snadný posuv.

#### **3.5.2. Položka č.1-3:**

**Schéma** – Na rozvaděči musí být přilepeno schéma zapojení, tak aby znesnadňovalo jeho zničení. Například gravírování do dvoubarevné samolepící tabulky. Výrobní štítek musí být

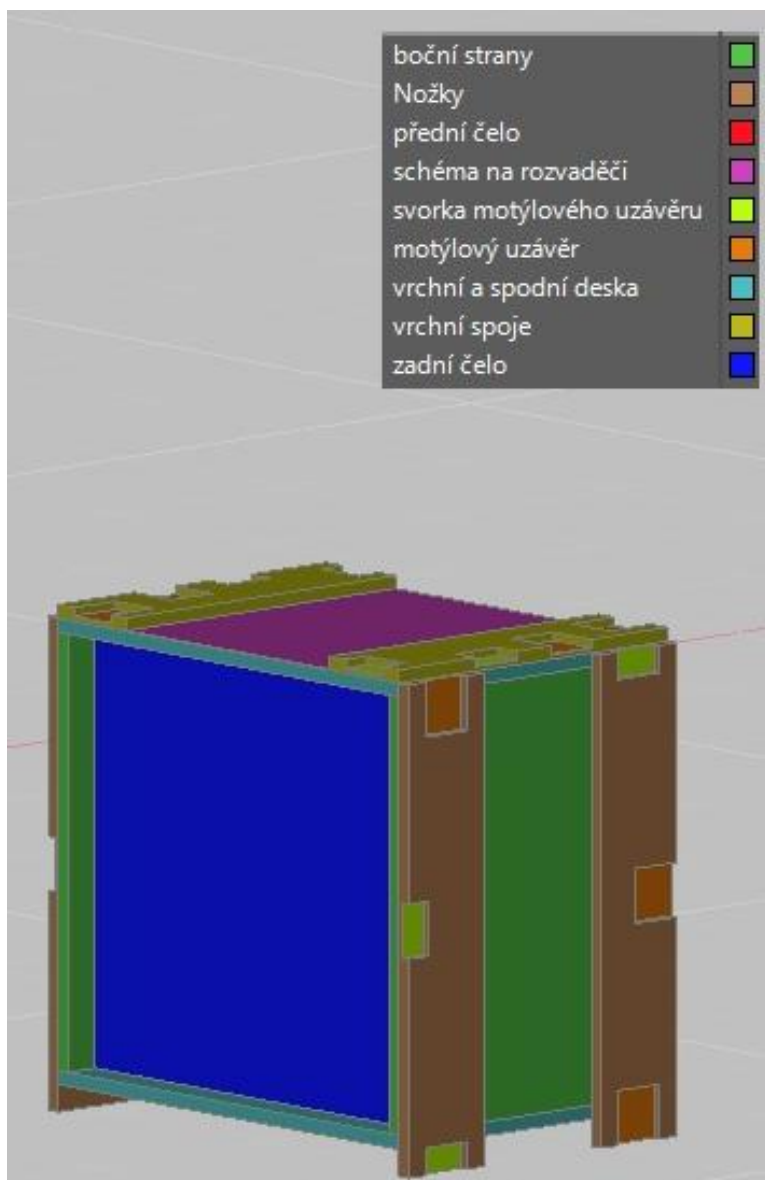
umístěn tak, aby byl trvanlivý, nešel odstranit chemicky ani mechanicky a musí být dostatečně čitelný po celou dobu jeho životnosti. Například vyfrézováním nebo gravírováním do materiálu stejným způsobem jako se vyrábí loga atd. Výrobní štítek musí obsahovat minimálně: označení výrobce, typové označení, výrobní číslo, rok výroby, jmenovité napětí, kmitočet a typy sítí, pro které je určen, dle ČOS 61 5001 5. vydání.

Příklad, umístění předního a zadního čela v zapuštěné poloze. Příklad tvaru provedení pro stohovatelnost a umístění schématu zapojení.

Vše viz legenda u obrázku č.1 a obrázku č.3

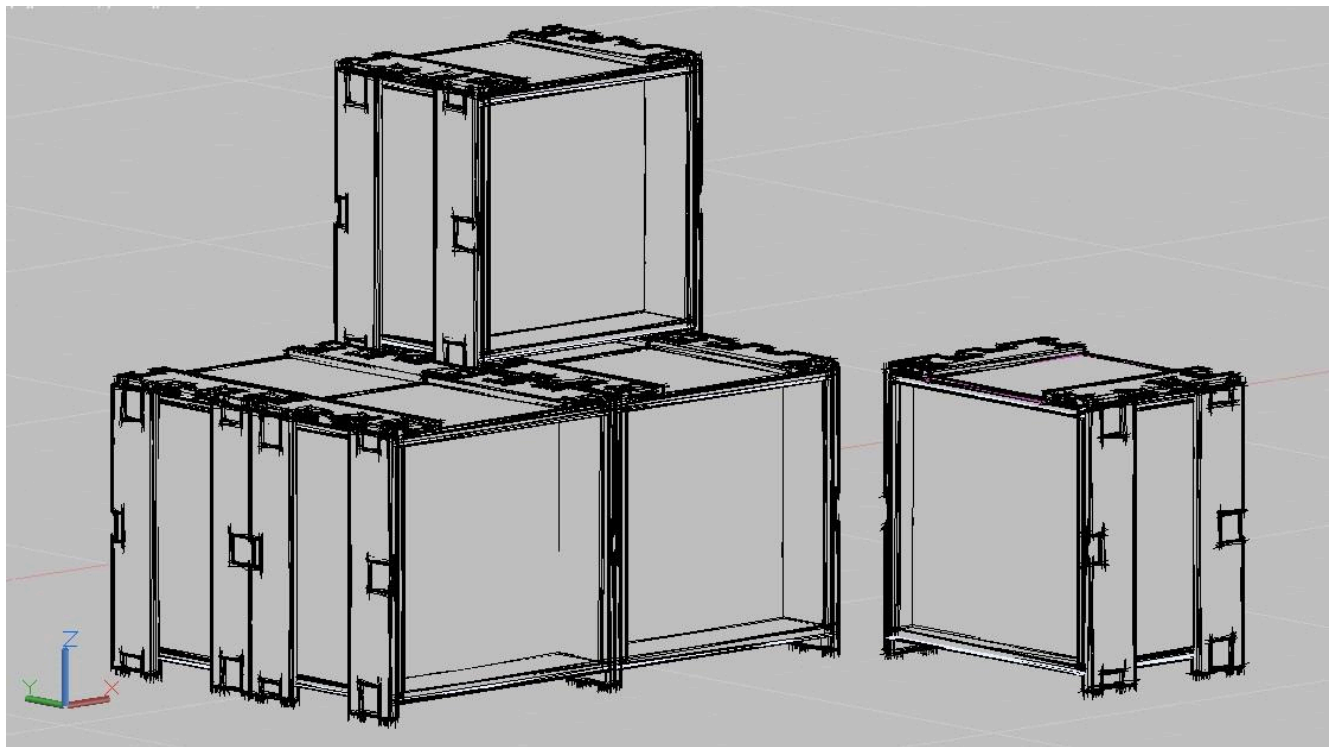
Obrázek č.2 - černobílá vizualizace jak by mohly rozvaděče vypadat při skládání k sobě.

Obrázek č.1

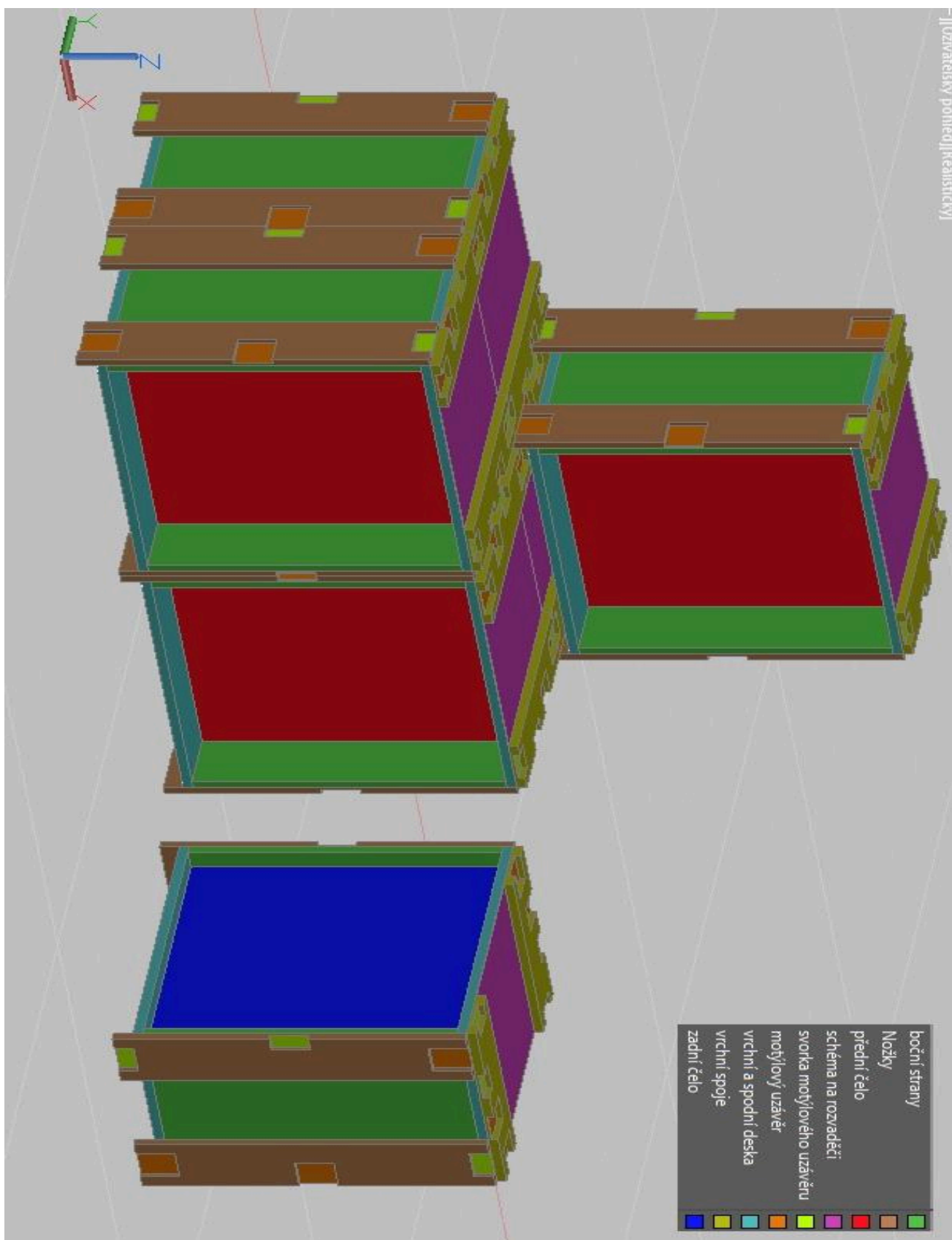




Obrázek č.2

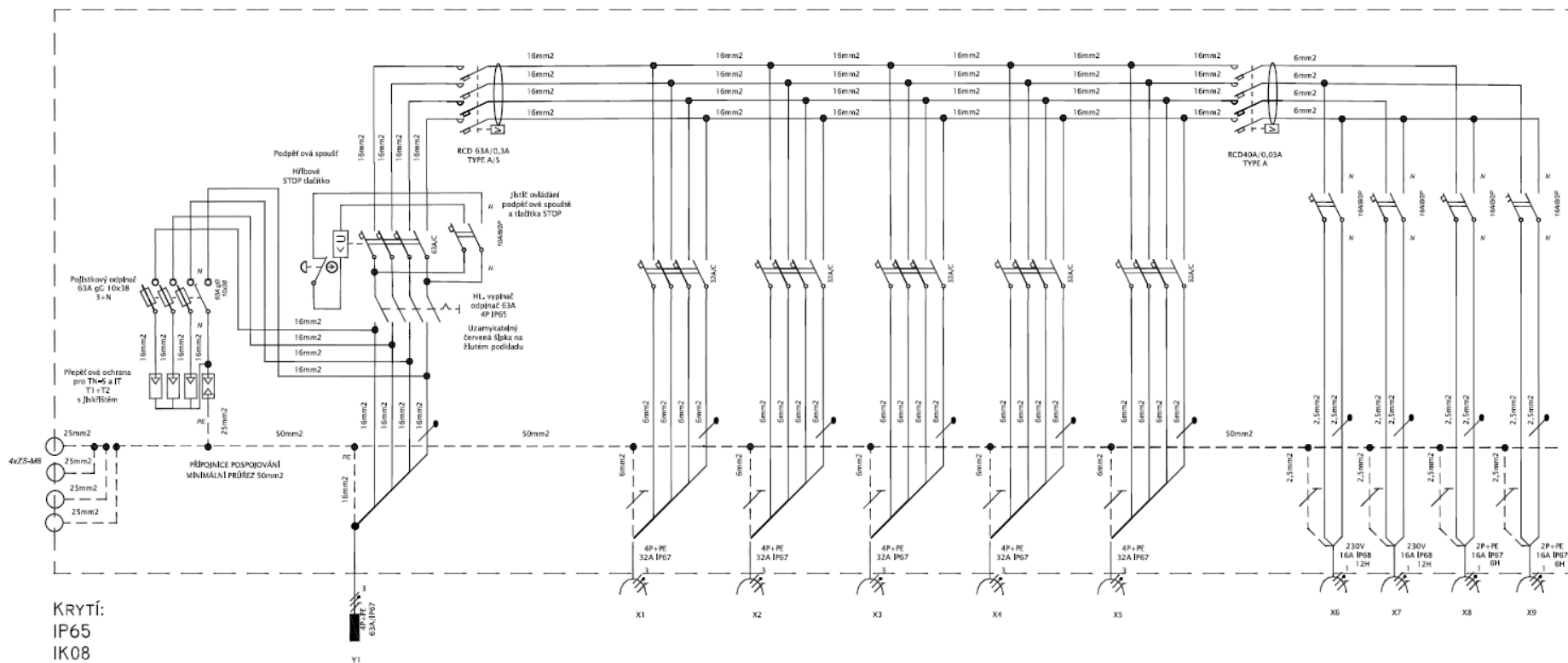


Obrázek č.3



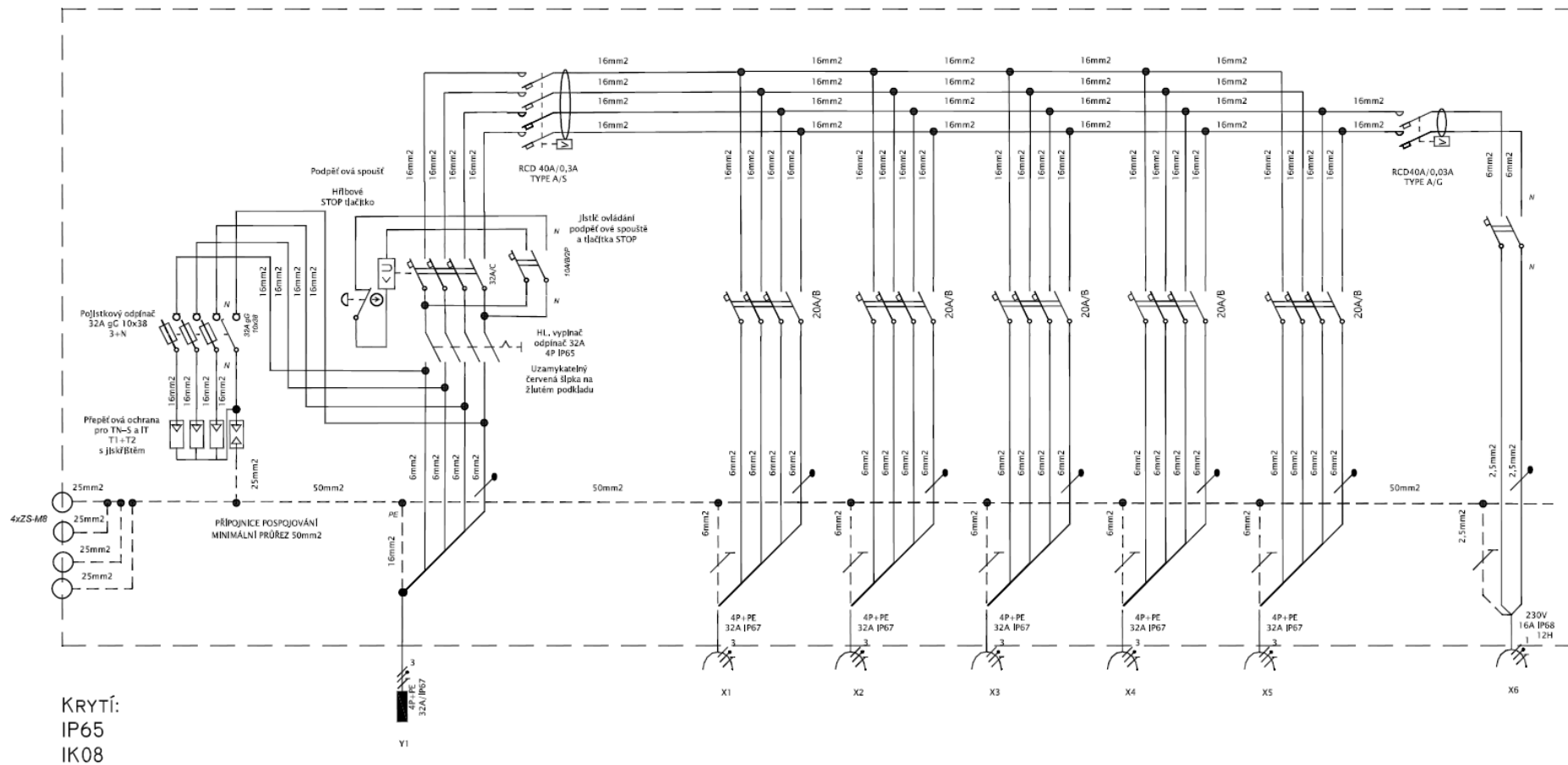
Položka č. 1 ROZVADĚČ RSUA  
 Obrázek č.4

Rozvaděč RSUA



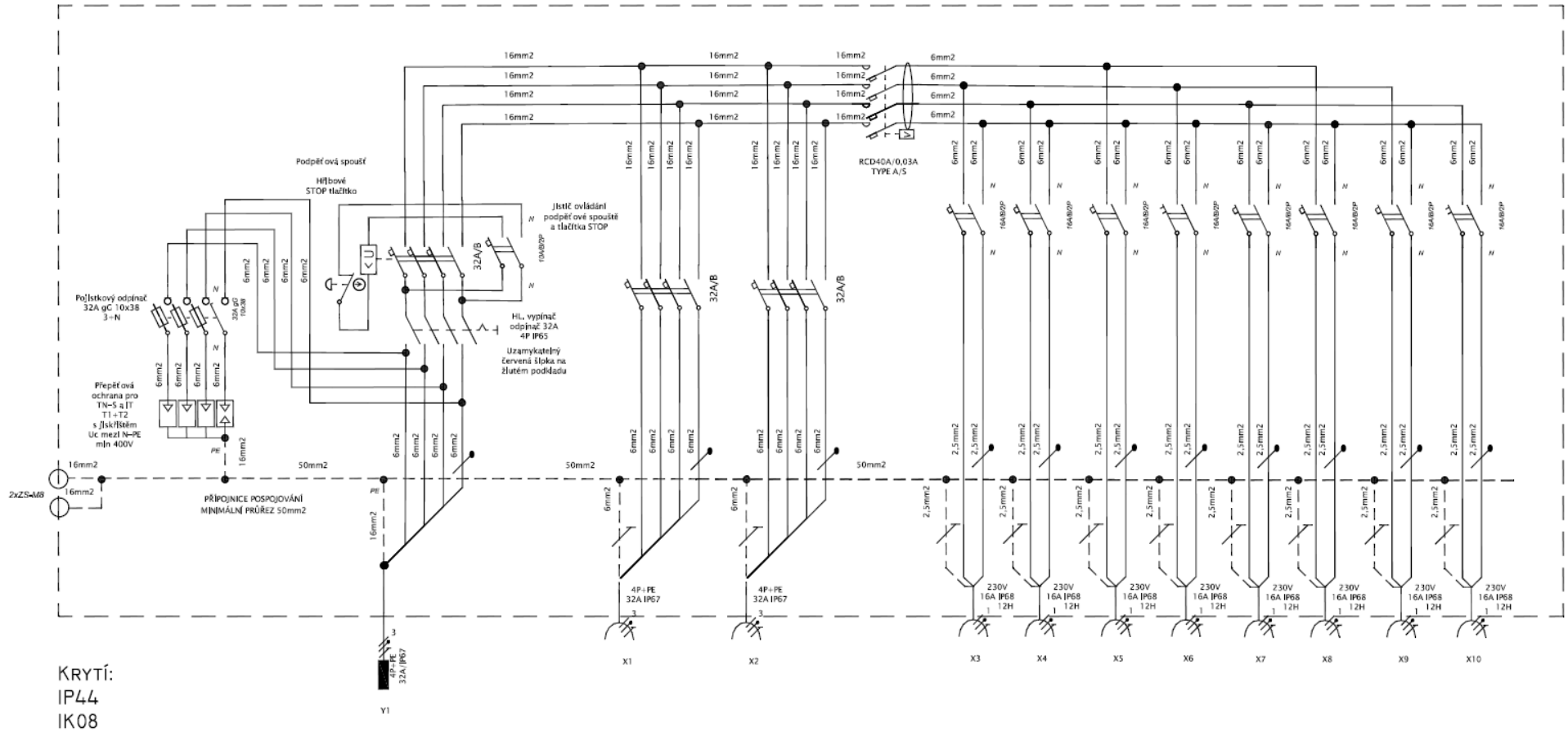
Položka č. 2 ROZVADĚČ RSRDS  
 Obrázek č.5

## Rozvaděč RSRDS



Položka č. 3 ROZVADĚČ RSTAKIS  
 Obrázek č.6

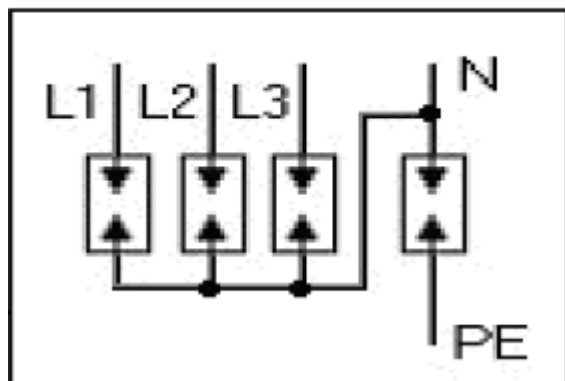
## Rozvaděč RSTAKIS



Obrázek č.7

## Zapojení 3+1

Položka č.1-3 Schéma



zapojení přepětové ochrany dle ČOS 615001 5.vydání