

SMLOUVA O DÍLO

uzavřená dle ustanovení § 2586 a násl.
zákona č. 89/2012 Sb., občanský zákoník

číslo smlouvy objednatele: 2017-0408

mezi smluvními stranami:

Objednatel: statutární město Děčín
Sídlo: Magistrát města Děčín, Mírové nám.1175/5, 405 38 Děčín IV
Jednající: Mgr. Marii Blažkovou – primátorkou města
IČO: 00261238
DIČ: CZ 00261238
Bankovní spojení: Česká spořitelna Praha
Číslo účtu: 921402389/0800

v dalším textu smlouvy uváděna rovněž jako „objednatel“

a

Zhotovitel: Refri systémy, s.r.o.
Sídlo: U Červeného mlýnku 897/4, 196 00 Praha 9 - Čakovice
Statutární zástupce: Roman Frász – jednatel společnosti
IČO: 01751255
DIČ: CZ01751255
Bankovní spojení: ČSOB Praha
Číslo účtu: 259496439/0300

v dalším textu smlouvy uváděna rovněž jako „zhotovitel“, společně s objednatelem dále jen „smluvní strany“

I.

Předmět díla

1. Smluvní strany se dohodly na uzavření této smlouvy o dílo (dále označována jen jako „smlouva“), na základě které se zhotovitel zavazuje realizovat dílo „Výměna stávajících zásobníků vody v kotelně Zimního stadionu Děčín“
Přesný rozsah díla je specifikován cenovou nabídkou č. 076-2017 ze dne 9.5.2017, která je nedílnou součástí této smlouvy.
2. Předmětem díla je taktéž vyhotovení event. zajištění těchto dokladů:
 - a) atesty, záruční listy, prohlášení o shodě,
 - b) osvědčení o zkouškách použitých materiálů
 - c) všechny další doklady nezbytné pro převjímku díla, které jsou nutné pro následné provozování díla anebo jeho kolaudaci, vč. nového zaškolení obsluhy.Cena za zajištění těchto dokladů je zahrnuta v nabídkové ceně.
3. Zhotovitel se zavazuje provést dílo dle předchozích ustanovení. Objednatel se touto smlouvou zavazuje po splnění závazku zhotovitele provést dílo k převzetí díla a zaplacení ceny za jeho provedení a to dle podmínek uvedených v této smlouvě a dle příslušných ustanovení Občanského zákoníku.
4. Zhotovitel prohlašuje, že si veškeré podklady pro provedení díla dle této smlouvy uvedené shora v tomto odstavci řádně prostudoval ještě před uzavřením této smlouvy a že shora uvedené podklady dostatečně specifikují předmět díla tak, že je zhotovitel schopen podle shora uvedených podkladů realizovat bezvadné dílo. Jestliže se i přes toto prohlášení zhotovitele v průběhu provádění díla ukáže, že podklady specifikující předmět díla jsou nedostatečné nebo nevhodné, zavazuje se zhotovitel na takové vady podkladů specifikujících předmět díla upozornit bezodkladně objednatele a vyčkat jeho písemného pokynu. V případě, že objednatel nedá zhotoviteli písemný pokyn do 5 pracovních dnů, sjednaná doba pro provedení díla se prodlužuje o počet dní prodlení objednatele s udělením pokynu.

5. Zhotovitel se zavazuje k veškerým dodávkám a plněním, nezbytným k vybudování technicky bezvadného díla, na základě cenové nabídky, podkladů a součástí smlouvy, při dodržení požadavků na provedení a kvalitu popř. definovaných příslušnými závaznými technickými normami a předpisy.
6. Zhotovitel je oprávněn se od sjednaného předmětu díla odchýlit pouze na základě předchozí písemné dohody s objednatelem nebo na základě písemného pokynu objednatele. Bude-li mít taková dohoda o změně díla nebo pokyn ke změně díla vliv na cenu díla, musí být součástí dohody o změně díla i ujednání o změně ceny díla; v případě pokynu ke změně díla musí být zvláště uzavřena dohoda o změně ceny díla. Za dohodu dle tohoto odstavce se dle výslovné dohody smluvních stran nepovažuje zápis ve stavebním deníku.
7. Objednatel je oprávněn kdykoli po uzavření této smlouvy jednostranným pokynem zúžit rozsah díla dle této smlouvy a zhotovitel se zavazuje se takovým pokynem objednatele řídit. V tomto případě se cena díla snižuje o částku odpovídající části díla, která nebude na základě pokynu objednatele realizována. Pro stanovení snížení ceny díla se použije oceněný položkový soupis předložený zhotovitelem v rámci zadávacího řízení pro tuto zakázku. Objednatel je povinen uhradit zhotoviteli již vynaložené náklady za práce nebo dodávku již objednaného materiálu a dílů u položek takto zúženého díla.

II.

Místo plnění zhotovitele

Objekt Zimního stadionu Děčín, ul. Oblouková 638/21, Děčín I-Děčín, na pozemku p.č. 2540/2, k.ú. Děčín.

III.

Doba provedení díla zhotovitelem

1. Zhotovitel se zavazuje provést dílo uvedené v čl. I smlouvy, tj. dokončené dílo bez jakýchkoli vad a nedodělků předat písemně protokolárně objednateli nejpozději do 31.7.2017.
2. Termínový harmonogram prací:
 - Dodávka a napojení nových zásobníků vody s jejich zprovozněním nejpozději do 14.07.2017, tak aby byl do tohoto data plně zajištěn ohřev teplé vody z výměňkové stanice.
 - Dodávka a instalace výměníku meziokruhu ohřevu vody z rekuperace do 31.07.2017
 - Doplnění vizualizace MaR z výměňkové předávací stanice Termo do 31.07.2017.
 - Vlastní provedení bouracích prací, demontáže a instalace nových zásobníků vody, bude řešena operativně se zástupcem provozovatele zimního stadionu panem Havlíčkem, dle provozu.
3. Smluvní strany se osvobozují pro neplnění těch závazků, které by byly dotčeny působením tzv. vyšší moci. Za vyšší moc se pokládají okolnosti vzniklé po neodvratitelných událostech mimořádné povahy, které mají vliv na plnění podle této smlouvy, např. živelné pohromy, válečné události, atp. V těchto případech se prodlužují rovněž lhůty plnění o dobu trvání takové události, pokud byly jednoznačně a prokazatelně dotčeny působením vyšší moci.
4. Objednatel je povinen převzít od zhotovitele řádně dokončené dílo i před termínem dokončení, který je sjednán v čl. III odst. 1. této smlouvy, a to na základě písemné výzvy zhotovitele, kde bude stanoven termín předání minimálně 7 dnů od jejího odeslání.
5. Během provádění díla je objednatel oprávněn dát zhotoviteli písemný odůvodněný pokyn k dočasnému pozastavení provádění díla, a to z důvodu stavu úředních nebo soudních řízení souvisejících s prováděním stavby. Zhotovitel je takovým pokynem vázán. O dobu dočasného pozastavení díla se prodlužuje doba provedení díla. V případě přerušení prací o více jak 5 měsíců má každá ze stran právo od této smlouvy odstoupit.

IV.

Cena za dílo

1. Cena za provedení díla dle této smlouvy byla stanovena dohodou obou smluvních stran v celkové výši **362.687,-Kč bez DPH**,

(slovy: **třistašedesátdvatisícšestsetosmdesátsedmkorunčeských bez DPH**).

2. K ceně díla je zhotovitel oprávněn účtovat daň z přidané hodnoty v souladu s příslušnými právními předpisy.
3. Zhotovitel si před podpisem této smlouvy o dílo pečlivě prostudoval místo plnění, veškerou dokumentaci a porozuměl plně dílu a v ceně díla zohlednil vše potřebné pro následné náležité provedení prací, tak aby předávané dílo bylo kompletní co do rozsahu a kvality. Zhotovitel rovněž ručí za kompletní provedení díla za cenu stanovenou dle čl. IV. odst. 1 této smlouvy. Cena za dílo kryje veškeré náklady, které jsou pro potřebné pro řádné dokončení díla dle této smlouvy a je tedy cenou pevnou a maximálně přípustnou, kterou je možné měnit jen postupy výslovně předvídanými v této smlouvě.
4. Pokud některé z oceněných položek nebudou realizovány v plném rozsahu, bude ze strany zhotovitele vyčíslena a fakturována skutečná výše nákladů těchto položek.
5. Cena za dílo je platná po celou dobu realizace díla.

V.

Platební podmínky

Smluvní strany se dohodly na následujícím režimu úhrady ceny za dílo:

1. Splatnost všech daňových dokladů vystavených podle odst. 1 tohoto článku smlouvy dohodly smluvní strany na 30 dnů ode dne doručení daňového dokladu objednateli, když dnem splnění se rozumí den připsání příslušné částky na účet zhotovitele.
2. Podmínkou úhrady jakékoliv částky objednatelem zhotoviteli je věcná správnost všech údajů uvedených na daňových dokladech a účetní úplnost vyžadovaná zákonem o účetnictví.
3. V případě, že faktury budou obsahovat neúplné nebo nesprávné údaje a náležitosti, je objednatel neprodleně po takovém zjištění povinen vrátit příslušnou fakturu zhotoviteli k přepracování s tím, že lhůta splatnosti běží až ode dne doručení přepracované faktury.

VI.

Podmínky provádění díla

1. Zhotovitel je povinen provádět dílo odborně a v souladu se svými povinnostmi vyplývajícími z této smlouvy a obecně platných právních předpisů.

Dále si zhotovitel na svůj náklad zajistí:

- a) inženýrskou činnost dodavatele po celou dobu trvání předmětné zakázky a předání všech potřebných dokladů při předání stavby objednateli,
 - b) zajištění technické a dokladové dokumentace (dokumentace skutečného provedení ve dvojím vyhotovení),
 - c) zařízení staveniště, včetně zajištění odběru všech potřebných medií, si po dobu výstavby zajišťuje a hradí zhotovitel.
2. Objednatel se zavazuje přiměřeným anebo dohodnutým způsobem při výstavbě díla spolupůsobit a napomáhat.
 3. Zhotovitel je povinen na staveništi zachovávat čistotu a pořádek, neprodleně odstraňovat na svůj náklad odpady a nečistoty vzniklé v souvislosti s prováděním díla, neznečišťovat využívané prostory a v případě jejich znečištění je uklízet. Zhotovitel je zároveň povinen zajistit dodržování bezpečnostních, požárních, ekologických event. dalších předpisů platných v ČR v době provádění stavby.
 4. Zhotovitel zajistí dodržování předpisů bezpečnosti a organizace práce a požární ochrany všemi svými pracovníky pověřenými prováděním díla a rovněž i pracovníky případných subdodavatelů včetně používání ochranných pomůcek. Zhotovitel jmenuje osobu odpovědnou za dodržování bezpečnostních předpisů a předpisů o ochraně zdraví, a to ke dni zahájení prací a tuto osobu uvede do stavebního deníku včetně příslušného telefonního spojení na ni. Škody způsobené nedodržováním předpisů o bezpečnosti práce a ochraně zdraví při práci zhotovitelem nebo jeho subdodavatelů hradí beze zbytku zhotovitel.

5. Zhotovitel uvede, nejpozději do dne provedení díla, pozemky a prostory využívané pro zařízení staveniště do původního stavu, a to na své náklady.
6. Zhotovitel je povinen likvidovat odpady související s prováděním díla v souladu se zákonem č. 185/2001 Sb., v platném znění, a v souladu s předpisy souvisejícími.
7. Objednatel je oprávněn prostřednictvím svých jmenovaných pracovníků provádět průběžnou kontrolu díla. Uvedení pracovníci jsou oprávněni dát příkaz k přerušení prací, nejsou-li odpovědní pracovníci zhotovitele dosažitelní a je-li zároveň ohrožena bezpečnost prováděného díla, životy nebo zdraví pracovníků na stavbě, nebo hrozí-li vznik rozsáhlé škody a ohrožení osob v souvislosti se stavbou. O uvedené skutečnosti bude pořízen zápis do stavebního deníku.
8. Zhotovitel odpovídá za věcné a odborně správné provedení prací dle cenové nabídky č. 076-2017, dále za to, že dílo má obvyklé vlastnosti, je způsobilé k užívání a je provedeno v souladu s obecně závaznými předpisy, dle závazných posudků a stanovisek včetně stanovisek správních orgánů a organizací. Kvalitativní požadavky budoucího díla jsou stanoveny příslušnými ČSN, včetně jejich nezávazných částí, dalšími obecně závaznými předpisy, mezinárodními, národními, regionálními a odvětvovými normami a požadavky objednatele.
9. Zhotovitel je povinen při realizaci díla použít jen výrobky a materiály, které mají takové vlastnosti, aby po celou dobu existence stavby byla zaručena jejich mechanická pevnost, stabilita, požární bezpečnost a hygienické požadavky a další vlastnosti obvyklé u příslušného druhu výrobků a materiálů. Při předání díla je zhotovitel povinen doložit u použitých materiálů a výrobků atesty platné pro ČR.
10. Pokud obecně závazné předpisy a normy nebo stanoviska oprávněných institucí stanoví provedení zkoušek nutných ke zprovoznění, musí být výsledek těchto zkoušek vyhovující a musí předcházet předání a převzetí díla, případně jeho částí. Za úplnost a správnost těchto zkoušek a jejich výsledek plně ručí zhotovitel. Tyto zkoušky provádí na svůj náklad.
11. Zhotovitel může pro splnění smlouvy využít i třetí osoby. V tomto případě ručí za řádné plnění stejně, jako kdyby příslušné plnění prováděl sám. Objednatel si vyhrazuje právo na odsouhlasení jakýchkoliv poddodavatelů zhotovitele, včetně práva předem odmítnout plnění zhotovitele prostřednictvím konkrétně určeného poddodavatele. Zhotovitel je dále povinen vést a průběžně aktualizovat reálný seznam všech subdodavatelů včetně výše jejich podílu na plnění smlouvy.
12. Zhotovitel odpovídá objednateli a třetím osobám za škody vzniklé porušením jakýchkoliv svých povinností uvedených v tomto článku VI. smlouvy.
13. Všechny škody a ztráty, které vzniknou na stavebních materiálech a pracích, až do doby předání a převzetí díla objednatelem, jdou k tíži zhotovitele.

VII.

Předání a převzetí

1. K přejímce řádně dokončeného a úplného díla zhotovitel objednatele vyzve písemně nejméně 7 pracovních dnů předem a k přejímacímu řízení jako součást svého plnění doloží doklady uvedené v čl. I odst. 2,
2. Zhotovitel předá dokončené a úplné dílo objednateli protokolárně - zápisem o předání díla. V případě, že objednatel odmítne dílo převzít, musí písemně nejpozději do 5 dnů ode dne, kdy odmítl dílo převzít sdělit zhotoviteli důvody, pro které dílo nepřevzal.
3. K předání a převzetí díla zajistí zhotovitel účast i svých případných subdodavatelů, pokud si to objednatel vyhradí zápisem do stavebního deníku nejméně 3 dny před určeným termínem předání a převzetí nebo kolaudace.
4. Prostory pro uskutečnění přejímacího řízení zajistí zhotovitel.

VIII.

Vady díla a záruky za předmět plnění

1. Zhotovitel odpovídá za to, že dílo v době předání má a po stanovenou dobu bude mít vlastnosti stanovené obecně závaznými předpisy, technickými normami, položkovým soupisem a touto smlouvou, případně vlastnosti obvyklé.
2. Zhotovitel poskytne objednateli na dokončené dílo záruční lhůtu v délce trvání 24 měsíců ode dne předání a převzetí díla.

3. Smluvní strany se dohodly, že na zařízení, kde výrobci poskytují delší záruční dobu, poskytne zhotovitel objednateli na těchto zařízeních záruční lhůtu v souladu se záručními lhůtami poskytovanými jejich výrobci, tedy odlišnou od bodu 2. tohoto článku.
4. Zhotovitel odpovídá za to, že dílo bude zcela kompletní a bez právních vad.
5. Objednatel má právo volby způsobu odstranění důsledku vadného plnění a dle svého uvážení je oprávněn v případě výskytu jakékoli vady požadovat odstranění vady opravou, slevu z ceny díla anebo od smlouvy odstoupit. Zhotovitel je povinen odpovědět písemně na reklamaci objednatele:
 - a) u běžných vad v záruce neohrožujících užívání díla do 5 dnů,
 - b) u vad v záruce ohrožujících užívání díla do 24 hodin,a to vždy od okamžiku prokazatelného doručení reklamačního dopisu objednatele zhotoviteli.
6. Termíny pro odstranění oprávněně reklamovaných vad, které se na dokončeném díle vyskytnou v záruční lhůtě a jejichž projev neohrožuje užívání díla, budou sjednány při reklamačním řízení ve vazbě na charakter a rozsah výskytu těchto vad, přičemž však tyto termíny nesmějí být sjednány ve lhůtách delších než do 21 dnů od data doručení reklamačního dopisu objednatele zhotoviteli, pokud to bude technicky nebo v závislosti na klimatických podmínkách možné.
7. Zhotovitel se zavazuje zahájit bezplatné odstranění vad díla, které svým projevem ohrožují nebo ovlivňují jeho užívání, nejpozději do 24 hodin od obdržení reklamačního dopisu dle odstavce 5 tohoto článku smlouvy.
8. Zhotovitel se zavazuje odstranit případné vady díla reklamované objednatelem, za které odpovídá z důvodu poskytnuté záruky za jakost díla dle této smlouvy, ve lhůtách shora uvedených. Pokud reklamované vady díla ve shora uvedených lhůtách zhotovitel neodstraní, je objednatel oprávněn odstranit tyto vady sám, resp. zajistit jejich odstranění třetí osobou. Zhotovitel je v takovém případě povinen uhradit objednateli veškeré náklady, které objednateli v souvislosti s odstraněním reklamovaných vad díla vzniknou, včetně smluvní pokuty dle článku X, odst. 3. této SOD.
9. Uplatněním vady díla v záruční lhůtě přestává běžet původní záruční lhůta a pro příslušnou součást díla běží nová záruční lhůta.
10. Zhotovitel je zavázán odstraňovat vady díla, které se projeví v záruční lhůtě na své náklady.

IX.

Vlastnictví díla a odpovědnost za škodu

1. Vlastnické právo ke zhotovovanému dílu či jeho poddodávku přechází na objednatele za předpokladu uhrazení faktur zhotovitele včetně příslušné DPH.
2. Nebezpečí škody na předmětu díla nese zhotovitel až do jeho převzetí objednatelem. Stejně tak nese zhotovitel i nebezpečí škody (ztrát) na veškerých materiálech, výrobcích a zařízeních, které používá nebo použije k provedení díla, ať už se nacházejí kdekoliv.
3. Zhotovitel nese odpovědnost za škody způsobené jeho činnostmi, či činnostmi jeho poddodavatelů na majetku objednatele, popř. třetích osob a hradí ji ze svých prostředků.
4. Případné dřívější převzetí části díla dle této smlouvy nemá vztah na vlastnictví díla a nebezpečí škody na něm. Nebezpečí škody až do úplného převzetí celého díla vymezeného v článku I. této smlouvy objednatelem nese zhotovitel.

X.

Smluvní pokuty

1. V případě, že zhotovitel nesplní svůj závazek provést dílo dle článku III. odst. 1 této smlouvy, uhradí zhotovitel objednateli smluvní pokutu ve výši 0,05 % z celkové ceny díla (bez DPH) za každý den prodlení se splněním tohoto závazku. Vyúčtovaná smluvní pokuta může být uhrazena formou započtení oproti vyúčtované ceně díla.
2. V případě prodlení zhotovitele s termínem vyklizení staveniště uhradí smluvní pokutu ve výši 500,- Kč za nedodržení této povinnosti za každý započatý den prodlení.
3. V případě prodlení zhotovitele s odstraněním vad v záruční době uhradí zhotovitel objednateli smluvní pokutu ve výši 500,- Kč za nedodržení této povinnosti za každý započatý den prodlení.

4. Pro případ prodlení objednatele s úhradou ceny díla se strany dohodly na tom, že zhotoviteli náleží úrok z prodlení z dlužné částky ve výši 1 % p.a. po dobu prvních 30 dnů prodlení objednatele s úhradou ceny díla a dále pak ve výši stanovené předpisy práva občanského.

XI. **Odstoupení od smlouvy**

1. Mimo jiných případů uvedených v této smlouvě nebo příslušných ustanoveních občanského zákoníku má objednatel právo odstoupit od smlouvy jestliže:
 - a) bude zahájeno insolvenční řízení na majetek zhotovitele nebo bylo takové řízení z důvodu nedostatečného majetku zhotoviteli odmítnuto nebo bylo takové řízení ze strany soudu staženo z důvodů nedostatečného krytí majetkem zhotovitele,
 - b) existují skutečnosti, které zřejmě znemožňují řádné plnění smlouvy, pokud je objednatel nezavinil,
 - c) zhotovitel bezdůvodně přerušil provádění prací na díle na dobu delší než 3 týdny,
 - d) zhotovitel používá na zhotovení díla materiály a zařízení, které jsou v rozporu s požadovanou kvalitou díla a nezjedná nápravu ani přes písemné varování zástupce objednatele (postačí zápis do stavebního deníku stavby),
 - e) zhotovitel bude v prodlení s předáním dokončeného a úplného díla o více jak 30 dnů, ačkoliv na toto prodlení byl zhotovitel upozorněn, a to písemně s poskytnutím přiměřené lhůty k nápravě.
2. Mimo jiných případů uvedených v této smlouvě má zhotovitel právo odstoupit od smlouvy v těchto případech:
 - a) existují skutečnosti, které zřejmě znemožňují řádné plnění smlouvy, pokud je zhotovitel nezavinil,
 - b) objednatel bezdůvodně přerušil provádění prací na díle na dobu delší než 2 týdny,
 - c) objednatel je v prodlení s placením dle této smlouvy oprávněné platby zhotoviteli o více než 15 dnů, ačkoliv na toto prodlení byl objednatel písemně upozorněn, pokud nebude dohodnuto jinak. V takovém případě má zhotovitel právo na úhradu prokazatelně účelně vynaložených nákladů na realizaci díla.
3. Odstoupí-li objednatel od této smlouvy o dílo, je zhotovitel povinen předat staveniště v termínu do 14 dnů od obdržení oznámení o odstoupení od smlouvy.
4. Zmaří-li objednatel provedení díla dle této smlouvy z důvodu, za nějž odpovídá, náleží zhotoviteli pouze cena díla odpovídající pracím a dodávkám na díle do okamžiku zmaření provedeným.

XII. **Ostatní ujednání**

1. Zástupci smluvních stran ve věcech smluvních:
 - za zhotovitele: **Roman Frász – jednatel společnosti**
 - za objednatele: **Mgr. Marie Blažková, primátorka města**
2. Zástupci smluvních stran ve věcech technických:
 - za zhotovitele: **Roman Frász**
 - za objednatele: **Pavel Prach – odbor místního hospodářství MM Děčín**
Jan Havlíček – HC Děčín – zástupce provozovatele zimního stadionu

XIII. **Závěrečná ustanovení**

1. Smlouvu lze měnit nebo doplňovat pouze písemnými dodatky podepsanými oprávněnými zástupci obou smluvních stran.
2. V náležitostech, které nejsou touto smlouvou včetně všech jejích jednotlivých příloh výslovně řešeny, platí příslušná ustanovení občanského zákoníku v platném znění ke dni uzavření smlouvy.
3. Pokud by se kterékoliv z ustanovení této smlouvy stalo podle platného práva v jakémkoliv ohledu neplatným, neúčinným nebo protiprávním, nebude tím dotčena nebo ovlivněna platnost, účinnost nebo právní bezvadnost ostatních ustanovení smlouvy. Jakákoliv vada této smlouvy, která by měla

původ v takové neplatnosti nebo neúčinnosti, bude dodatečně zhojena výkladem této smlouvy, který musí respektovat ujednání a zájem smluvních stran.

4. Smluvní strany se dohodly, s přihlédnutím k zák. č. 101/2000 Sb., o ochraně osobních údajů, a o změně některých zákonů, ve znění pozdějších předpisů, že tuto smlouvu včetně příloh elektronicky zveřejní.
5. Tato smlouva nabývá platnosti dnem podpisu oprávněnými zástupci obou smluvních stran. Smlouva je vyhotovena ve čtyřech výtiscích, z nichž tři vyhotovení obdrží objednatel a jedno zhotovitel.
6. Nedílnou součástí této smlouvy je a bude tato příloha:
- Nabídka na výměnu stávajících zásobníků vody v kotelně č. 076-2017 ze dne 9.5.2017 - Příloha č. 1.

XIV.

Závěrečná prohlášení smluvních stran

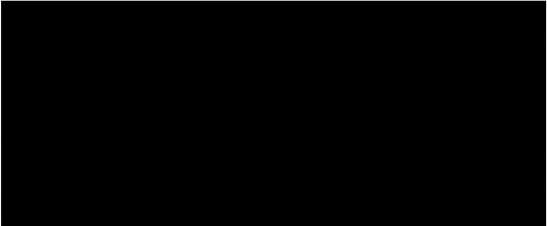
1. Smluvní strany prohlašují, že jsou způsobilé k právním úkonům, a že tato smlouva byla sepsána dle jejich svobodně a vážně projevené vůle, nikoli v tísní za nápadně nevýhodných podmínek.
2. Smluvní strany potvrzují rovněž převzetí všech dokumentů nebo podkladů, ať už uvedených nebo neuvedených v této smlouvě, vyžadovaných k řádnému provedení plnění dle této smlouvy.
3. Na důkaz bezvýhradného souhlasu se všemi ustanoveními této smlouvy připojují smluvní strany, po jejím důkladném přečtení, své vlastnoruční podpisy.
4. Uzavření smlouvy o dílo bylo schváleno usnesením rady města č. RM 17 10 37 20 ze dne 23.5.2017.

V Děčíně dne: 12.6.2017

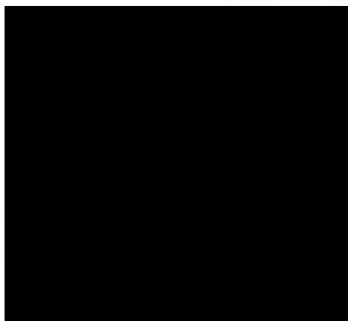
V dne: 1.6.2017



.....
Za objednatele
Mgr. Marie Blažková
primátorka statutárního města Děčín



.....
Za zhotovitele
Roman Frász
jednatel společnosti



statutární město Děčín
Odbor místního hospodářství a majetku města
Pavel Prach
Mírové nám. 1175/5
405 38 Děčín I
pavel.prach@mmdecin.cz

Roman Frász
Tel. +420 722 986 896
roman.frasz@refri.cz

09.05.2017.

Věc: nabídka na výměnu stávajících zásobníků vody v kotelně

Nabídka číslo: 076-2017

Vážený pane Prach,

Na základě vaší poptávky, již nevyhovujícího havarijního stavu zásobníků a Všeobecných dodavatelských podmínek Refri systémy, s.r.o. vám zasíláme nabídku na provedení demontáže, dodávky a instalace nových zásobníků vody včetně úpravy zapojení ohřevu vody.

Stávající zásobníky vody (2,5 m³) budou demontovány a na místě rozřezány. Pro instalaci a transport nových zásobníků (2 m³) do kotelny bude vytvořen v příčce mezi strojovnou a kotelnou montážní otvor. V kotelně bude demontováno stávající zábradlí a rozvody potrubí na stěně.

Vstupní jednokřídlé dveře do strojovny budou vybourány na šíři cca. 1,5 metru. Současně musí být vybourána ochranná betonová vana pod expanzní nádobou z důvodu transportu zásobníků.

Bude změněna koncepce přehřevu vody v prvním zásobníku. V současné době je přehřev z chladiče vody WAHTERUS veden v rozporu s ČSN EN 378 přímo bez meziokruhu. Za současného stavu při závadě na výměníku přehřátých par Wahterus by došlo ke kontaminaci vody olejem a čpavkem. Z tohoto důvodu bude instalován nový meziokruh s deskovým výměníkem a oběhovým čerpadlem. Stávající vodní okruh přehřevu vody bude napojen na nový zásobník vody.

Současný stav zásobníků:

Současný stav zásobníků se dá definovat jako havarijní z důvodů jejich koroze pláště a nátrubků.

V poslední době bylo provedeno opakovaná oprava prorezlého pláště zásobníků, oprava koroze přípojovacích nátrubků z pláště zásobníku.

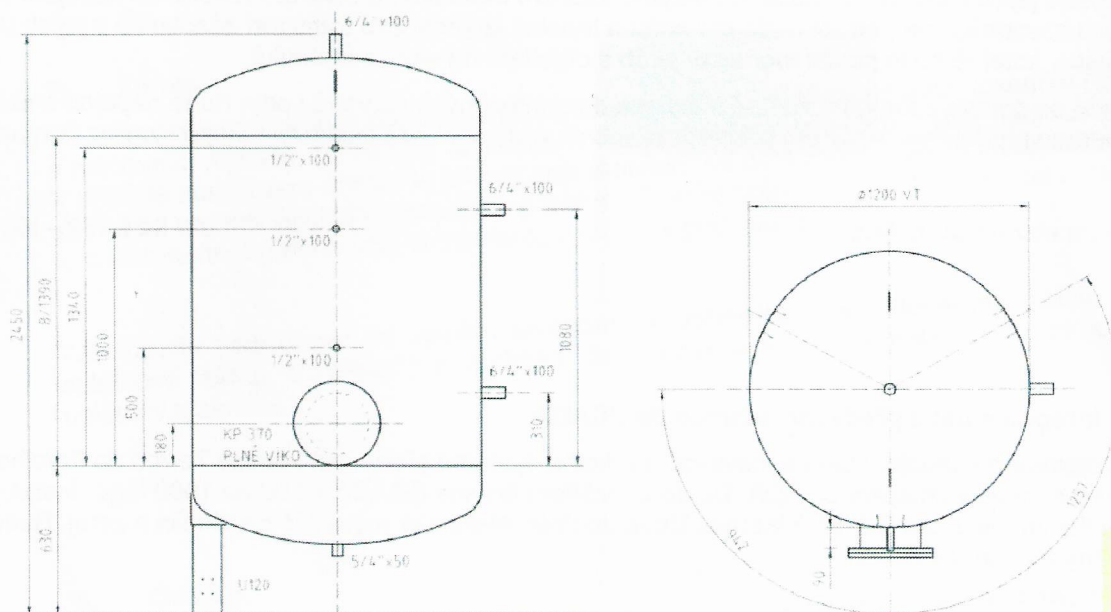
Závady zásobníků jsou takového rázu, že nelze již vydat revizi tlakové nádoby, nádoby nejsou bezpečné provozu.



1) 2 kusy zásobníky vody 2.000 litrů s izolací

Zásobníky vody objem 2.000 litrů, nejvyšší dovolený přetlak 10 Bar, nejvyšší dovolená teplota +99°C. Rozměry zásobníku průměr 1.200 mm bez izolace, celková výška včetně nohou a nátrubku 2450 mm, bez izolace. Váha zásobníku bez vody 620 Kg.

Vnitřní povrchová úprava s atestem pro pitnou vodu dle vyhlášky 409/2005 Sb.



Teplená izolace zásobníku polyesterové rouno 100 mm s omyvatelnou plastovou folií splňující nařízení Komise EU č. 814/2013 s omyvatelnou plastovou folií.

Cena za zásobníky vody

123.970,- Kč

2) Doprava zásobníků vody

Doprava zásobníků z výrobního závodu na ZS Děčín

Cena za dopravu zásobníků vody

17.940,- Kč

3) Demontáž, zednické práce, stěhování, instalace

V kotelně bude demontováno zábradlí, na stěně mezi strojovnou chlazení a kotelnou bude demontováno potrubí rozvodu vody a bude vytvořen montážní otvor cca. 1500 x 1500 mm pro transport zásobníku do kotelny. Ochranná betonová vana pod expanzní nádobou NH3 bude ubourána a v místě stávajícího vchodu do strojovny bude vytvořen montážní otvor cca. 150 x 150 cm.

Stávající zásobníky budou demontovány od potrubních rozvodů a budou na místě rozřezány a transportovány z kotelny. Následně bude proveden transport nových zásobníků na místo instalace, bude provedeno jejich usazení na místo, provedeno zazdění montážního otvoru. Provede se napojení potrubí na nové zásobníky, na potrubí bude provedena tepelná izolace. Pro transport zásobníků a jejich usazení na místo v kotelně bude použit montážní jeřáb s ohledem na váhu zásobníků.

Provede se oprava zábradlí a zpětná instalace demontovaných rozvodů vody. Bude napojen meziokruh rekuperace předehřevu vody pro primární zásobník vody s novým deskovým výměníkem a čerpadlem.

Cena za montážní práce**121.437,- Kč****4) Integrace dat z předávací stanice do SCADA**

Bude provedeno napojení dat ze stávajícího řídicího systému předávací stanice Termo do řídicího systému strojovny chlazení SCADA. Dojde k rozšíření licence SCADA z 500 na 1000 tagů. Instaluje se komunikační kabel pro RS485/Ethernet. Bude doplněn elektrický rozvaděč o sběrnici a zdroj. Budou doplněny teplotní čidla.

Cena za integraci dat**83.151,- Kč****5) Deskový výměník s čerpadlem meziokruhu**

V souladu s ČSN EN 378 1-4 bude instalován meziokruh s deskovým výměníkem a oběhovým čerpadlem pro předehřev vody z výměníku přehřátých par Wahterus.

Cena za deskový výměník a čerpadlo vody**16.189,- Kč****Cena celkem bez DPH****362.687,- Kč**

6) Doba dodání

Dodací doba cca. 4 – 6 kalendářních týdnů od data písemné objednávky.

Doprava materiálu a komponentů do Děčína.

Provedení instalace po dodání komponentů na ZS Děčín.

7) Záruka

7.1. Na práce i materiál je poskytována garance v trvání 12 měsíců od data dokončení prací, dle záznamu v pracovním výkazu servisního technika, a to v rozsahu uvedeném v této nabídce a jejích přílohách. V případě neuhrazení příslušné faktury objednatelem na účet zhotovitele ve lhůtě splatnosti faktury, zašle zhotovitel urgenci (avízo) o nezaplacení faktury. Pakliže objednatel do 14-ti dnů od data obdržení urgency tuto fakturu neuhradí na účet zhotovitele, vstupuje v platnost čl. 7.2.

7.2. Záruka platí pouze po úplném zaplacení provedeného díla a dodaných dílů včetně DPH ve lhůtě splatnosti faktur. V případě nedodržení lhůty splatnosti faktury nebo faktur ztrácí objednatel nárok uplatňovat záruku.

8) Ostatní

Neuvedené díly, součásti a práce v nabídce nejsou předmětem dodávky a nejsou obsaženy v ceně. Nabídka obsahuje pouze komponenty potřebné pro předpokládanou výměnu zásobníků vody.

Ceny jsou uvedeny v Kč a bez DPH.

Ceny dílů platí při současném objednání provádění prací.

Nabídková cena je kalkulována v kurzu koruny k Euru 26,80 Kč / 1,- €. V případě změny kurzu koruny o více jak 1% bude celková cena nabídky překalkulována.

Platnost nabídky: 2 měsíce od data vypracování cenové nabídky.

Platební podmínky: 21 dní od data vystavení faktury.

V další následné korespondenci prosím uvádějte vždy číslo naší nabídky 076-2017.

V případě vašich dotazů mne prosím kdykoliv kontaktujte.


Roman Práš