

list č.:1

vyřizuje: Martin Worofka
 Psychiatrická léčebna Petrohrad
martin.worofka@plpetrohrad.cz
 Petrohrad 1
 439 85

stavba: rekonstrukce budovy
 tel. 415 236 104
 mobil 724 967 249
pokračování H564, K270 a U294

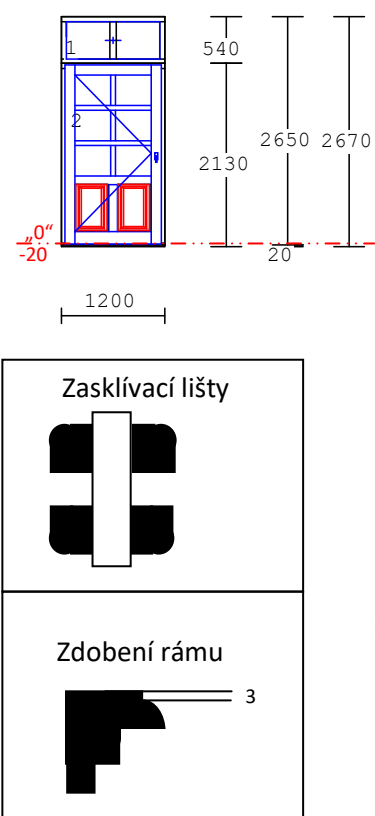
CENOVÁ NABÍDKA č.: 22180

ze dne: 26.06.2023

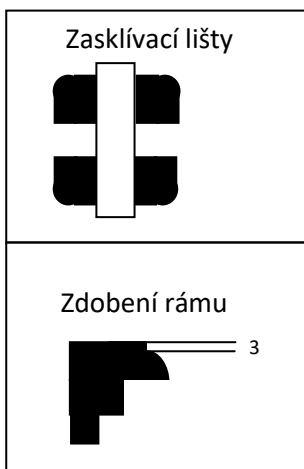
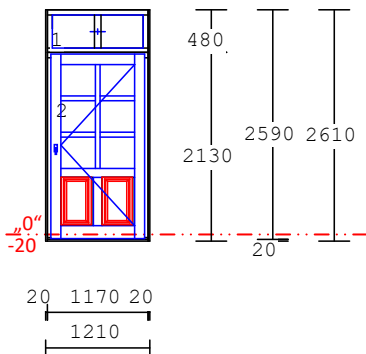
Vážení,

děkujeme za Vaši poptávku a nabízíme Vám stavební výplně z vysoce kvalitních lamelových profilů IV 68, osazené izolačními dvojskly, celoobvodovým kováním firmy ROTO a povrchovou úpravou ZOWOSAN.

Náčrtek je zobrazen ze strany pantů (pohled zevnitř)!

Pol.	množství	Popis	cena/ks Kč	celkově Kč
1	1.00 ks	2-dílný prvek pevně-zasklívací drážka vchodové dveře s podpr. spoj. dřevo : smrk napoj.68 mm nátěr : RAL 7035 Lichtgrau výplň : 4U1,1-16-F4 (U1,1) PUR kazeta tl.24,1str.náklížek vně kování : pevně v rámu Vchodové dveře kolík K-M L příčky : Dřevěná příčka 100 mm dřevěná příčka 55 mm dřevěná příčka 75 mm pozn. : typ CLASIC, model dle náčrtku lišťované, levé, otevírat dovnitř zámek tříbodový kolíkový zúžený spoj (10/20) podpraží 20 mm v barvě rámu práh dub (bezbarvý lak) zdobený rám (dle náčrtku) speciální zasklívací lišty (dle náčrtku) POZOR - montáž na úhelníky rozměry: 1200 x 2670 bez okapnic těsnění bílé HOPPE-VERONA matný Al.s př.Klika/Klika		
				
			68.322,0	68.322,0

Pol.	množství	Popis	cena/ks Kč	celkově Kč
2	1.00 ks	2-dílný prvek pevně-zasklívací drážka vchodové dveře s podpr. spoj. dřevo : smrk napoj.68 mm nátěr : RAL 7035 Lichtgrau výplň : 4U1,1-16-F4 (U1,1) PUR kazeta tl.24,1str.nákližek vně kování : pevně v rámu Vchodové dveře kolík K-M P příčky : Dřevěná příčka 100 mm dřevěná příčka 55 mm dřevěná příčka 75 mm pozn. : typ CLASIC, model dle náčrtku lišťované, pravé, otevírat dovnitř zámek tříbodový kolíkový zúžený spoj (10/20) podpraží 20 mm v barvě rámu práh dub (bezbarvý lak) zdobený rám (dle náčrtku) speciální zasklívací lišty (dle náčrtku) POZOR - montáž na plechy rozměry: 1210 x 2610 bez okapnic těsnění bílé HOPPE-VERONA matný Al.s př.klika/klika	69.933,0	69.933,0
3	15.38 m	demontáž dveří	350,0	5.383,0
4	15.38 m	montáž vchodových dveří do připravených stavebních otvorů položka č.1 - na úhelníky položka č.2 - na plechy	395,0	6.075,1
celková cena pozic				149.713,1
přepravní náklady				900,0
suma netto				150.613,1
DPH 21%			21.00 %	31.628,8
suma brutto				182.241,9



Cena neobsahuje zednické práce.

Sazba DPH bude účtována dle platných daňových předpisů.

Pol.	množství	Popis	cena/ks Kč	celkově Kč
------	----------	-------	---------------	---------------

Termín dodání : 1. polovina srpna 2023
Platební podmínky : 60% záloha při objednání
40% v hotovosti při dodání zboží
Záruka : 60 měsíců

DŮLEŽITÉ: Věnujte prosím zvýšenou pozornost při kontrole této cenové nabídky, neboť ji považujeme za konečnou a může být použita jako podklad pro výrobu Vašich oken a dveří.

Platnost této cenové nabídky je 14 dní od vypracování.

Doufáme, že jste s naší nabídkou spokojeni a těšíme se na Vaši objednávku.

Se srdečným pozdravem

Milan Brabec
majitel firmy
mobil 777 206 506

Vypracovala: Lucie Čečrdlová
mobil 777 707 470