

## Specifikace předmětu plnění a ceník

VZ Zajištění nedestruktivní kontroly těžních lan a závěsných prvků dopravních nádob

**Tabulka č. 1: Důl Žofie – NDT ocelových lan včetně vystavení inspekčních zpráv**

Číslo položky	Popis položky	Cena (v CZK) bez DPH / 1 ks
1	Jáma 5/1, TZ 2B 4516: lano ø 45 mm délka cca 620 m	
2	Jáma 5/1, TZ 2B 4516: lano ø 45 mm délka cca 620 m	
3	Jáma 5/4, TZ 1B 2013: lano ø 19 mm délka cca 540 m	
4	Jáma 5/4, HDZ H 1200: lano ø 14 mm délka cca 750 m	
<b>Nabídková cena T1 celkem</b>		

**Tabulka č. 2: Důl Jeremenko – NDT ocelových lan včetně vystavení inspekčních zpráv**

Číslo položky	Popis položky	Cena (v CZK) bez DPH / 1 ks
1	Jáma 1, TZ 2B 4512: lano ø 26,5 mm délka cca 520 m	
2	Jáma 1, TZ 2B 4512: lano ø 26,5 mm délka cca 520 m	
3	Jáma 1, HDZ H 1200: lano ø 17 mm délka cca 540 m	
4	Jáma 3, TZ 1B 4012: lano ø 26,5 mm délka cca 544 m	
5	Jáma 3, HDZ H 1200: lano ø 20 mm délka cca 480 m	
<b>Nabídková cena T2 celkem</b>		

**Tabulka č. 3: Důl Žofie – NDT závěsů a úvazků včetně vystavení inspekčních zpráv**

Číslo položky	Popis položky	Cena (v CZK) bez DPH / 1 ks
1	Jáma 5/1, TZ 2B 4516: lanový klínový úvazek vel. č. 5	
2	Jáma 5/1, TZ 2B 4516: lanový klínový úvazek vel. č. 5	
3	Jáma 5/1, TZ 2B 4516: závěs dopravní nádoby	
4	Jáma 5/1, TZ 2B 4516: závěs dopravní nádoby	
5	Jáma 5/4, TZ 1B 2013: lanový klínový úvazek vel. č. 3	
6	Jáma 5/4, TZ 1B 2013: závěs dopravní nádoby	
7	Jáma 5/4, HDZ H 1200: lanový klínový úvazek vel. č. 0 (Droste)	
8	Jáma 5/4, HDZ H 1200: otočný závěs dopravní nádoby	
9	Jáma 5/4, HDZ H 1200: závěs dopravní nádoby	
<b>Nabídková cena T3 celkem</b>		

**Tabulka č. 4: Důl Jeremenko – NDT závěsů a úvazků včetně vstavení inspekčních zprávy**

Číslo položky	Popis položky	Cena (v CZK) bez DPH / 1 ks
1	Jáma 1, TZ 2B 4512: lanový klínový úvazek vel. č. 3	
2	Jáma 1, TZ 2B 4512: lanový klínový úvazek vel. č. 3	
3	Jáma 1, TZ 2B 4512: závěs dopravní nádoby	
4	Jáma 1, TZ 2B 4512: závěs dopravní nádoby	
5	Jáma 1, HDZ H 1200: lanový klínový úvazek vel. č. 1	
6	Jáma 1, HDZ H 1200: závěs dopravní nádoby	
7	Jáma 3, TZ 1B 4012: lanový klínový úvazek vel. č. 4	
8	Jáma 3, TZ 1B 4012: závěs dopravní nádoby	
9	Jáma 3, HDZ H 1200: lanový klínový úvazek vel. č. 1	
10	Jáma 3, HDZ H 1200: závěs dopravní nádoby	
<b>Nabídková cena T4 celkem</b>		

**Tabulka č. 5: Doprava včetně času stráveného na cestě)\***

Číslo položky	Popis položky	Cena (v CZK) bez DPH
1	Cena (paušální) za dopravu na místo plnění- lokalita Jeremenko	
2	Cena (paušální) za dopravu na místo plnění- lokalita Žofie	
<b>Celkem (T5 = součet položek 1 a 2)</b>		

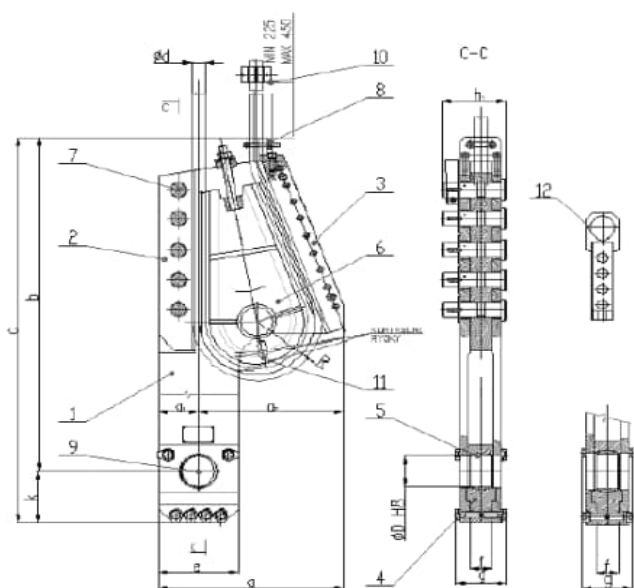
)\* Cena zahrnuje náklady na dopravu poskytovatele do/z místa plnění včetně času stráveného na cestě do/z místa plnění

**Celková nabídková cena v CZK bez DPH**

Popis položky	Cena (v CZK) bez DPH
<b>Celková nabídková cena = T1+T2+T3+T4+(T5*3)</b>	

Tabulka č. 6: Rozměry lanových úvazků uvedených v tab. č. 3 a č. 4

Velikost úvazku	0	1	2	3	4	5	6	7
Nosnost [kN]	25	40	55	100	150	220	300	400
Hmotnost [kg]	20	33	65	149	250	300	514	825
Rozsah průměrů lan [mm]	16	16-20	20-25	26-36	36-40	40-45	50-60	63-70
a	230	267	352	456	530	555	850	974
a1					110	120		
a2					420	435		
b	388	450	550	735	1040	1110	1270	1410
c	443	520	630	850	1200	1280	1450	1650
e	95	110	156	180	220	240	320	400
f	31	32	38	44	65	65	72	70
g	55	72	92	104	145	152. 140	148	160
h	83	97	125	150	172	191	220	242
k					160	170		
R drážky					0,6d	0,6d		
Čep D max[mm]					100	110		



- 1 postraní ce
- 2 lišta 1 - čepová
- 3 lišta 2 - drážková
- 4 lišta 3
- 5 kloubové pouzdro
- 6 srdce se zajištěním
- 7 čep lišty se zajištěním
- 8 uchycení konce lana
- 9 závěsný čep se zajištěním
- 10 kontrolní svorka
- 11 vyrážecí klín
- 12 montážní přípravek

Kontrolní rysky: 1 - jmenovitý průměr lana

- 2 - mezní zatažení srdce
- 3 - dosednutí srdce na lišty

Poznámka: průměr lana  $d$  a otvor  $D$  pro závěsný čep se volí dle zadání objednatele  
šířku  $g$  lze upravit pro zápusťné šrouby