

# Cenová nabídka stroje



Nastavení  
rychlé a  
jednoduché



Síla  
12 let  
zkušeností



Modulární  
systém



Žádná  
denní  
údržba



Plynulé  
hydraulické  
nastavení



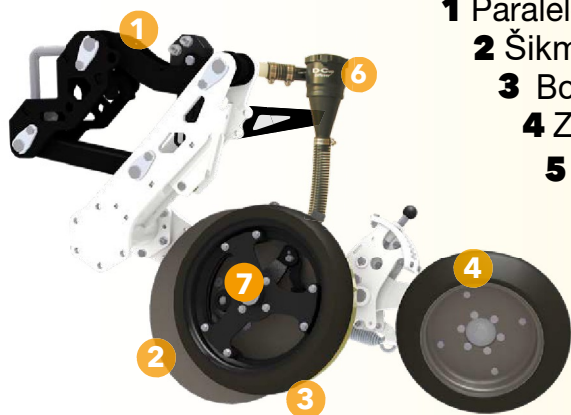
Presné  
tekuté  
hnojení



Cílené  
prumyslové  
hnojení

## VÝSEVNÍ JEDNOTKA

**PLNĚ VYBAVENÁ JIŽ VE STANDARDU**



- 1 Paralelogram s hydraulickým přitlakem
- 2 Šikmý podřezávací disk s dvojitým náklonem
- 3 Boční čistící kolo
- 4 Zadní kolo: **NASTAVENÍ HLOUBKY A ÚHLU BEZ NÁŘADÍ**
- 5 **DORAZ NA BOČNÍM STÍRACÍM KOLEČKU:**  
umožňuje dorážet přesnou hloubku
- 6 Odlučovač vzduchu D-Cup
- 7 **VNITŘNÍ STĚRKA**
- 8 **HLOUBKOVÉ KOLO S PROFILEM "W"**  
profil "V" na přání

⚙️ **Aktivní stěrka:**  
ocelový kroužek  
na čistícím kole



## RÁM STROJE

Dělený zásobník od 1 600 do 3 200 litrů

DS 3 200 2x 1600l s 2 výsevními ústrojími (4x70mm)

DS 2 200 2x 1100l s 2 výsevními ústrojími (4x70mm)

DS 1 600 2x 800l s 2 výsevními ústrojími (4x70mm)

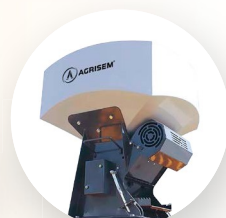
- Nezávislá distribuce 50/50 dvou produktů do rozdělovacích hlav
- Elektrické ovládání výsevního ústrojí
- Ovládání pro terminály ISOBUS\*
- Příjem rychlosti z vlastní GPS

\* Bez obrazovek - další funkce ovládání jako TC-SC nebo TC-BAS na přání

## DVA ZÁSOBNÍKY VE STANDARDU + DVA ZÁSOBNÍKY NA PŘÁNÍ = 4 PRODUKTY

- ⚙️ **22l zásobník na malá semena** s připojením do ISOBUS na hlavním terminálu stroje
- ⚙️ **200l zásobník na malá semena** s vlastním terminálem s 8 výpadevými otvory před secím rámem\*

\*další možnosti připojení výpadů na přání



⚙️ Optional

## NÁDRŽE

### ⚙️ Sada tekutého přihnojení

- Indikátory WILGER
- 2 sady trysek dle výběru
- Sada pro připojení ke stroji



## DETAILY V CENÍKU LIQUIDxCONNECT



### ⚙️ Nádrže 700, 1 100, 1 200,

1 500, 1 850 nebo 2 200l

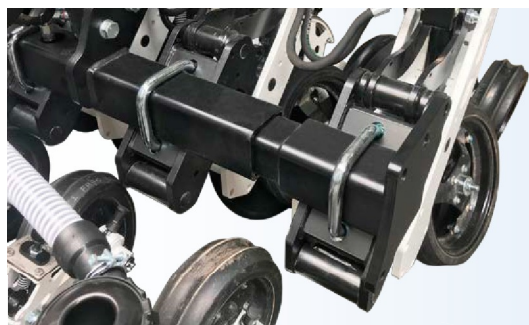
- Proplachovací nádrž

- Připojení vzadu na stroj nebo vpředu na traktor



### ⚙️ Reglace 15 nebo 75 l/min

- Spojky a fittinky
- Vypínání dle GPS
- Ovládání vlastním tabletem (Android)



- Záběr 3 – 4 metry
- Hydraulické stahování krajní botky pro 3m transport (pouze u 3m modelu)
- 2 bodová rozporka (kat.3) s mechnickou ojí
- kola 500/45-R22,5
- osvětlení a výstražné desky

- ⚙️ Hydraulické znamenáky



- ⚙️ Pneu Boss 710/50-R26.5



- ⚙️ Centrální hydraulický systém
- ⚙️ Hydraulický zdvih zadní nápravy
- ⚙️ Vzduchové brzdy



## ELEKTR. VÝBAVA



- ⚙️ **A Touch 800:** Univerzální terminál s 8" obrazovkou. Umožňuje ovládání stroje a nabízí další funkce pro precizní zemědělství

- ⚙️ **A Touch 1200:** Terminál s 12.1" obrazovkou. Umožňuje současné zobrazení až 5 funkcí precizního zemědělství nebo současné ovládání dvou ISOBUS aplikací. Skvělá volba pro velké soupravy strojů s náročným ovládáním.

- ⚙️ **Kamera, infračervená 120° s kabeláží (pouze pro A Touch)**



- ⚙️ **Osvětlení**
  - 2x2 LED pracovní světla na zásobníku\*
  - LED maják\*



- ⚙️ **Další napájecí kabeláž od baterií traktoru**

- ⚙️ **ISOBUS kabeláž pro traktory nevybavené tímto systémem**

\* ovládání z terminálu stroje



Dne 2. června 2023

**Dodavatel:** CIME, s.r.o.  
K Silu 1492, 393 01 Pelhřimov**Zákazník:** VOŠ a SZEŠ Benešov  
Mendelova 131, 256 01 Benešov

## AGRISEM mBOSS 300

**Základní údaje**

Pracovní záběr 3,00 m

Počet botek 16

Pracovní rozteč botek 18,75 cm

**Zásobníky:**

Hlavní zásobník - 1 600 litrů (2x800)

**Secí botka:**

Boční doraz pro kontrolu hloubky setí na čistícím kole

Zadní hloubkové kolo "W"

Jednodisková secí botka s dvěma vstupy pro osivo

Kontrola hloubky setí na dvou bodech

**Rám stroje:**

Pneumatiky 500/45 R22.5

Vzduchové brzdy

**Elektronika:**

Kabeláž pro non-ISOBUS traktory

Kolejové řádky s vypínáním 2x2 botky

**Cena zvolené specifikace****bez DPH 1 488 600,- Kč****včetně DPH 1 801 206,- Kč**

Nabídka platí 30 dnů od vystavení

Věříme, že naše nabídka splňuje Vaše očekávání a jsme kdykoliv připraveni odpovědět na Vaše případné dotazy. Těšíme se na další spolupráci.

S pozdravem  
obchodní zástupce firmy CIME, s.r.o.