

KUPNÍ SMLOUVA

uzavřená podle § 2079 a násl. zákona č. 89/2012 Sb., občanský zákoník, ve znění pozdějších předpisů (dále jen „OZ“)
(dále jen „smlouva“)

Článek I.

Smluvní strany

1. Kupující:

název: **Město Vizovice**
sídlo: Masarykovo nám. 1007, 763 12 Vizovice
IČ: 00284653
zástupce ve věcech smluvních: Bc. Silvie Dolanská – starostka
telefon, e-mail: 724 180 006, silvie.dolanska@mestovizovice.cz
(dále jen „kupující“)

2. Prodávající:

název: BONITA GROUP SERVICE s.r.o.
sídlo: Čedlosy 583, 664 24 Drásov
zastoupení: Jaroslavem Lejskem, jednatelem
IČO: 27738795
DIČ: CZ27738795
kontaktní osoba: 
tel.:
e-mail:

Společnost je zapsána v obchodním rejstříku vedeném u Krajského soudu v Brně, oddíl C, vložka 55742
(dále jen „prodávající“)

Článek II.

Předmět smlouvy

1. Předmětem smlouvy je závazek prodávajícího dodat a nainstalovat herní prvky na pozemku p. č. 560/1 v k. ú. Vizovice a umožnit kupujícímu nabývat k němu vlastnické právo (dále jen „předmět koupě“), přičemž podmínky koupě a instalace herních prvků jsou definovány touto smlouvou a dále celou Nabídkou prodávajícího č. NAB-2023-002578 ze dne 24.05.2023, která tvoří nedílnou přílohu této smlouvy.
2. Dodávané zboží musí splňovat požadavky technické specifikace uvedené v Zadávací dokumentaci, která je nedílnou součástí této smlouvy.
3. Kupující se zavazuje, že předmět koupě přebere a zaplatí prodávajícímu kupní cenu v souladu s čl. VI. této smlouvy.
4. Při dodání předá prodávající spolu s předmětem koupě kupujícímu doklady a dokumentaci, které se k němu vztahují nebo jsou nutné k jeho užívání a údržbě. Veškerá dokumentace bude vyhotovena v českém jazyce.
5. Podkladem pro uzavření této smlouvy je nabídka prodávajícího ze dne 24.05.2023, která byla na základě zadávacího řízení vybrána jako ekonomicky nejvýhodnější.

Článek III.

Předání předmětu koupě, vady předmětu koupě

1. Při předání předmětu koupě prodávající předá kupujícímu dodací list. Kupující je oprávněn odmítnout převzetí předmětu koupě, pokud předmět koupě nebude dodán řádně v souladu s touto smlouvou a ve sjednané kvalitě. Vady zjevné sdělí kupující prodávajícímu při převzetí předmětu koupě, vady skryté je kupující povinen sdělit prodávajícímu bez zbytečného odkladu. Na následné předání předmětu koupě se použijí ustanovení odstavců 1. až 3.

- Kupující oznámí vady předmětu koupě bez zbytečného odkladu poté, co mohl vadu při dostatečné péči zjistit, nejpozději však do dvou (2) let od odevzdání předmětu koupě. Uplatnit nároky z odpovědnosti za vady předmětu koupě může kupující dle své volby. Pokud kupující uplatní nárok na odstranění vady předmětu koupě, zavazuje se prodávající tuto vadu odstranit nejpozději do pěti (5) pracovních dnů ode dne oznámení vady předmětu koupě nebo ve lhůtě stanovené kupujícím, pokud by výše uvedená lhůta nebyla přiměřená. Jestliže má být vada předmětu koupě odstraněna opravou, běží lhůta pro odstranění vad podle věty předchozí ode dne, ve kterém kupující zpřístupní předmět koupě prodávajícímu k provedení opravy.
- Prodávající prohlašuje, že předmět koupě nemá právní vady ve smyslu § 1920 OZ. Dodaný předmět koupě bude nový, vyrobený nejdříve v roce 2021, nepoužívaný a plně funkční.

Článek IV.

Doba a místo plnění

- Plnění smlouvy bude probíhat nejpozději do 60 dnů od jejího podpisu.
- Místem plnění je pozemek p. č. 560/1 v k. ú. Vizovice
- Prodávající se zavazuje informovat kupujícího o termínu dodání předmětu koupě telefonicky nejméně dva (2) dny předem.
- Předmět koupě bude dodán okamžikem převzetí kupujícím po potvrzení dodacího listu.

Článek V.

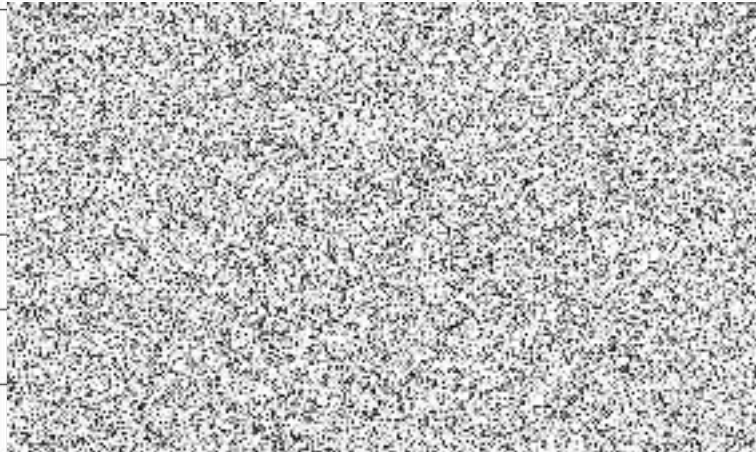
Vlastnické právo k předmětu koupě a přechod nebezpečí škody na věci

- Kupující nabývá vlastnické právo k předmětu koupě okamžikem jeho převzetí od prodávajícího.
- Nebezpečí škody na předmětu koupě přechází na kupujícího okamžikem převzetí předmětu koupě od prodávajícího.

Článek VI.

Kupní cena a platební podmínky

- Smluvní strany se dohodly na této ceně za předmět koupě:

Položka	Počet ks	Celková cena bez DPH	DPH 21 %	Cena celkem vč. DPH
Věžová sestava	1			
Trampolína do země	1			
Vahadlová dvojhoupáčka	1			
Lanová pyramida	1			
Informační tabule	1			
Doprava + instalace				
Celkem		412.853,50 Kč	86.699,26 Kč	499.552,76 Kč

Specifikace předmětu koupě je uvedena v příloze této smlouvy.

2. Ceny uvedené v čl. VI. odst. 1. smlouvy jsou považovány za ceny nejvýše přípustné po celou dobu trvání smlouvy, zahrnující veškeré náklady spojené s koupí předmětu koupě (doprava do místa plnění, clo, skladování, balné, apod.).
3. Cena plnění bude kupujícím uhrazena v korunách českých na základě daňového dokladu (faktury) předané prodávajícím při převzetí předmětu koupě kupujícím. Faktura (daňový doklad) vystavená prodávajícím musí obsahovat náležitosti stanovené právními předpisy, evidenční číslo smlouvy a dále vyčíslení zvlášť ceny předmětu koupě bez DPH, zvlášť DPH a celkovou cenu předmětu koupě včetně DPH.
4. Smluvní strany se dohodly na lhůtě splatnosti faktur v délce třiceti (30) kalendářních dnů ode dne předání faktur kupujícím.
5. Kupní cena se považuje za uhrazenou okamžikem odepsání fakturované kupní ceny z bankovního účtu kupujícího ve prospěch účtu prodávajícího. Pokud kupující uplatní nárok na odstranění vady předmětu koupě ve lhůtě splatnosti faktury, není kupující povinen až do odstranění vady předmětu koupě uhradit jeho cenu. Okamžikem odstranění vady předmětu koupě začne běžet nová lhůta splatnosti faktury v délce třiceti (30) kalendářních dnů.
6. Kupující nebude poskytovat prodávajícímu jakékoliv zálohy na úhradu ceny předmětu koupě nebo jeho části a ani jedna smluvní strana neposkytne druhé smluvní straně závdavek.
7. Kupující je oprávněn před uplynutím lhůty splatnosti faktury vrátit bez zaplacení fakturu, která neobsahuje náležitosti stanovené touto smlouvou nebo budou-li tyto údaje uvedeny chybně. Proávající je povinen podle povahy nesprávnosti fakturu opravit nebo nově vyhotovit. V takovém případě není kupující v prodlení se zaplacením ceny předmětu koupě. Okamžikem doručení náležitě doplněné či opravené faktury začne běžet nová lhůta splatnosti faktury v délce třiceti (30) kalendářních dnů.

Článek VII.

Práva duševního vlastnictví

Prodávající se zavazuje, že při dodání předmětu koupě neporuší práva třetích osob, která těmto osobám mohou plynout z práv k duševnímu vlastnictví, zejména z autorských práv a práv průmyslového vlastnictví. Proávající se zavazuje, že kupujícímu uhradí veškeré náklady, výdaje, škody a majetkovou a nemajetkovou újmu, které kupujícímu vzniknou v důsledku uplatnění práv třetích osob vůči kupujícímu v souvislosti s porušením povinnosti prodávajícího dle předchozí věty.

Článek VIII.

Povinnost mlčenlivosti

1. Proávající se zavazuje zachovávat ve vztahu ke třetím osobám mlčenlivost o informacích, které při plnění této smlouvy získá od kupujícího nebo o kupujícím a nesmí je zpřístupnit bez písemného souhlasu kupujícího žádné třetí osobě ani je použít v rozporu s účelem této smlouvy, ledaže se jedná:
 - a) o informace, které jsou veřejně přístupné, nebo
 - b) o případ, kdy je zpřístupnění informace vyžadováno zákonem nebo závazným rozhodnutím příslušného orgánu.
2. Proávající je povinen zavázat povinností mlčenlivosti dle odst. 1. tohoto článku smlouvy všechny osoby, které se budou podílet na dodání předmětu koupě kupujícímu dle této smlouvy.
3. Za porušení povinnosti mlčenlivosti osobami, které se budou podílet na dodání předmětu koupě dle této smlouvy, odpovídá prodávající, jako by povinnost porušil sám.
4. Povinnost mlčenlivosti trvá po dobu deseti (10) let od splnění smlouvy.
5. Veškerá komunikace mezi smluvními stranami bude probíhat prostřednictvím osob oprávněných jednat jménem smluvních stran, kontaktních osob, popř. jimi pověřených pracovníků.

Článek IX.

Smluvní pokuty a odstoupení od smlouvy

1. V případě nedodržení termínu dodání a předání předmětu koupě podle čl. IV. smlouvy ze strany prodávajícího, v případě nepřevzetí předmětu koupě kupujícím z důvodu vad předmětu koupě nebo v případě prodloužení prodávajícího s odstraněním vad předmětu koupě podle čl. III. odst. 2. smlouvy je prodávající povinen uhradit kupujícímu smluvní pokutu ve výši 500 Kč za každý případ a každý kalendářní den prodloužení.
2. Jestliže se jakékoli prohlášení prodávajícího podle čl. VII. smlouvy ukáže nepravdivým nebo zavádějícím nebo prodávající poruší jiné povinnosti dle čl. VII. této smlouvy, zavazuje se uhradit kupujícímu smluvní pokutu ve výši 500 Kč za každé jednotlivé porušení povinnosti.
3. Jestliže prodávající poruší jakoukoliv povinnost podle čl. VIII. smlouvy, zavazuje se prodávající uhradit kupujícímu smluvní pokutu ve výši 500 Kč za každé jednotlivé porušení povinnosti.
4. Kupující je povinen zaplatit prodávajícímu za prodloužení s úhradou faktury po sjednané lhůtě splatnosti úrok z prodloužení ve výši 0,05 % z dlužné částky za každý den prodloužení.
5. Smluvní pokuta a úrok z prodloužení jsou splatné do čtrnácti (14) kalendářních dnů ode dne jejich uplatnění.
6. Zaplacením smluvní pokuty a úroku z prodloužení není dotčen nárok smluvních stran na náhradu škody v plném rozsahu, ani povinnost prodávajícího řádně dodat předmět koupě.
7. Za podstatné porušení této smlouvy prodávajícím, které zakládá právo kupujícího na odstoupení od této smlouvy, se považuje zejména
 - a) prodloužení prodávajícího s dodáním předmětu koupě o více než sedm (7) kalendářních dnů oproti lhůtě stanovené v čl. IV. odst. 3. smlouvy;
 - b) neodstranění vad předmětu koupě ve lhůtě třiceti (30) dnů ode dne zpřístupnění předmětu koupě prodávajícímu k provedení opravy podle čl. III. odst. 2. nebo v záruční době podle čl. X. odst. 4. smlouvy;
 - c) nepravdivé nebo zavádějící prohlášení prodávajícího podle čl. VII. smlouvy;
 - d) porušení jakékoli povinnosti prodávajícího podle čl. VII. nebo čl. VIII. smlouvy;
 - e) postup prodávajícího při dodání předmětu koupě v rozporu s pokyny kupujícího.
8. Kupující je dále oprávněn od této smlouvy odstoupit v případě, že
 - a) vůči majetku prodávajícího probíhá insolvenční řízení, v němž bylo vydáno rozhodnutí o úpadku, pokud to právní předpisy umožňují;
 - b) insolvenční návrh na prodávajícího byl zamítnut proto, že majetek prodávajícího nepostačuje k úhradě nákladů insolvenčního řízení;
 - c) prodávající vstoupí do likvidace.
9. Prodávající je oprávněn od smlouvy odstoupit v případě, že kupující bude v prodloužení s úhradou svých peněžitých závazků vyplývajících z této smlouvy po dobu delší než šedesát (60) kalendářních dní.
10. Účinky odstoupení od smlouvy nastávají okamžikem doručení písemného projevu vůle odstoupit od této smlouvy druhé smluvní straně. Odstoupení od smlouvy se nedotýká zejména nároku na náhradu škody, smluvní pokuty a povinnosti mlčenlivosti.
11. Částky uvedené ve smlouvě u smluvních pokut a úroků z prodloužení jsou včetně DPH.

Článek X.

Záruka a sankce za její nedodržení

1. Prodávající odpovídá za to, že předmět koupě má vlastnosti uvedené v technické specifikaci uvedené v příloze smlouvy a z hlediska bezpečnosti odpovídá platným předpisům ČR.
2. Prodávající poskytuje záruku za jakost dodaného předmětu koupě definované v nabídce prodávajícího č. NAB-2023-002578 ze dne 24.05.2023.
3. Záruční lhůta neběží po dobu, po kterou kupující nemůže používat předmět koupě pro jeho vady, za které odpovídá prodávající.

4. Veškeré vady předmětu koupě je kupující povinen uplatnit u prodávajícího bez zbytečného odkladu poté, kdy vadu zjistil, a to formou písemného oznámení o vadě e-mailem na servis@hriste-bonita.cz. Oznámení odeslané e-mailem se považuje za doručené nejpozději následující pracovní den po dni jeho odeslání. Na oznámení vad je prodávající povinen odpovědět do deseti (10) pracovních dnů ode dne jeho doručení a v případě uznání vady ze strany prodávajícího, navrhnout termín odstranění vad, přičemž je povinen vady odstranit nejpozději do třiceti (30) dnů ode dne uznání vady prodávajícím. Navržený termín je po jeho odsouhlasení kupujícím pro prodávajícího závazný. Jestliže má být vada předmětu koupě odstraněna opravou, běží lhůta pro odstranění vad ode dne, ve kterém kupující zpřístupní předmět koupě prodávajícímu k provedení opravy. Tato lhůta 30 dní na odstranění vady (v průběhu trvání záruční doby) platí pouze za předpokladu, že je to po technické stránce a v závislosti na délkách dodacích lhůtách dodavatelů prodávajícího objektivně možná. V opačném případě lze tuto lhůtu ze strany prodávajícího jednostranně prodloužit, a to z důvodů výše uvedených.
5. Proávající je povinen v případě prodlení s odstraněním vady ve lhůtě podle čl. X. odst. 4. Smlouvy zaplatit kupujícímu smluvní pokutu ve výši dle čl. IX. odst. 1. smlouvy, a to za každý případ a za každý kalendářní den prodlení.

Článek XI. Ostatní ujednání

1. Smluvní strany jsou povinny bez zbytečného odkladu oznámit druhé smluvní straně změnu údajů v čl. I. smlouvy.
2. Proávající není bez předchozího písemného souhlasu kupujícího oprávněn postoupit práva a povinnosti z této smlouvy na třetí osobu.
3. Proávající je povinen dokumenty související s prodejem předmětu koupě dle této smlouvy uchovávat nejméně po dobu deseti (10) let od konce účetního období, ve kterém došlo k zaplacení poslední části ceny předmětu koupě, popř. k poslednímu zdanitelnému plnění dle této smlouvy, a to zejména pro účely kontroly příslušnými kontrolními orgány.
4. Proávající je podle ustanovení § 2 písm. e) zákona č. 320/2001 Sb., o finanční kontrole ve veřejné správě a o změně některých zákonů (zákon o finanční kontrole), ve znění pozdějších předpisů, osobou povinnou spolupůsobit při výkonu finanční kontroly prováděné v souvislosti s úhradou předmětu koupě z veřejných výdajů.
5. Proávající bez jakýchkoliv výhrad souhlasí se zveřejněním své identifikace a dalších údajů uvedených ve smlouvě včetně ceny předmětu koupě.
6. Proávající výslovně prohlašuje, že na sebe přebírá nebezpečí změny okolností ve smyslu ustanovení § 1765 odst. 2 OZ.

Článek XII. Závěrečná ujednání

1. Tato smlouva nabývá platnosti dnem jejího podpisu oběma smluvními stranami. Účinnosti nabývá smlouva okamžikem uveřejnění do registru smluv.
2. Proávající souhlasí se zpřístupněním či zveřejněním celé této smlouvy, jakož i všech jednání a okolností s jejím uzavřením souvisejících. Tato smlouva podléhá povinnosti zveřejnění v registru smluv.
3. Tato smlouva se řídí zákonem .č. 89/2012 Sb., občanský zákoník, v platném znění.
4. Smluvní strany v souladu s ustanovením § 558 odst. 2 OZ vylučují použití obchodních zvyklostí na právní vztahy vzniklé z této smlouvy.
5. Tuto smlouvu lze měnit pouze vzestupně číslovanými písemnými dodatky odsouhlasenými oběma smluvními stranami.

6. Smluvní strany se zavazují, že veškeré spory vzniklé v souvislosti s realizací smlouvy budou řešeny smírnou cestou - dohodou. V případě, že se předmět sporu nepodaří odstranit vzájemnou dohodou, je oprávněna každá ze smluvních stran uplatnit předmět sporu u věcně a místně příslušného soudu kupujícího.
7. Stane-li se některé ustanovení této smlouvy neplatným, nedotýká se to ostatních ustanovení této smlouvy, která zůstávají platná. Smluvní strany se v tomto případě zavazují neprodleně dohodou nahradit ustanovení neplatné novým ustanovením platným, které nejlépe odpovídá původně zamýšlenému účelu ustanovení neplatného. Do té doby platí odpovídající úprava obecně závazných právních předpisů České republiky.
8. Veškerá korespondence mezi smluvními stranami, včetně jejich prohlášení, je ve vztahu k této smlouvě irelevantní, není-li ve smlouvě stanoveno jinak.
9. Tato smlouva je vyhotovena ve dvou (2) stejnopisech, z nichž jeden (1) obdrží kupující a jeden (1) prodávající.
10. Každá ze smluvních stran prohlašuje, že tuto smlouvu uzavírá svobodně a vážně, že považuje obsah této smlouvy za určitý a srozumitelný a že jsou jí známy veškeré skutečnosti, jež jsou pro uzavření této smlouvy rozhodující, na důkaz čehož připojují smluvní strany k této smlouvě své podpisy.
11. Nedílnou součástí této smlouvy je Příloha: Technická specifikace, nabídka vybraného dodavatele
12. Schváleno Radou města Vizovice dne 12.06.2023, č. usnesení *M/195/2023*

Ve Vizovicích dne *22.6.2023*

V dne

Za Kupujícího:



Město Vizovice
Bc. Silvia Dolanská, starostka

Za Prodávajícího:



BONITA GROUP SERVICE s.r.o.
Jaroslav Lejsek

Dodavatel

Bonita Group Service s.r.o.

Čedlosy 583

664 24 Drásov

IČO 27738795 DIČ CZ27738795

Odběratel

Město Vizovice

Vizovice, Masarykovo nám. 1007

763 12 Vizovice

IČO 00284653 DIČ CZ00284653

Vyřizuje

Kristek Jaroslav, jaroslav.kristek@hriste-bonita.cz, +420774401507

Kontaktní osoba

Bc. Silvie Dolanská, silvie.dolanska@vizovice.eu, 724 180 006

Platnost od 24.05.2023

Platnost do 23.06.2023

Způsob úhrady

Datum vytvoření

24.05.2023

Způsob dopravy

Dodavatelem

Datum dodání

Kód akce

OP-2023-001666

Vytvořil

Kristek Jaroslav

Ceny jsou uváděny

Bez daně

Objemová sleva(-), přírážka(+) v %

0,00

Sleva(-), přírážka(+) v %

-15,00

Předmět

Kód zboží	Název zboží	Množství MJ	Cena za Sleva [%] jednotku	Sleva	Cena celkem	Sazba DPH %	DPH	Celkem
4U-232KS-15/10	Universal-dvojevěžová, čtyřboká (v.p. do 1.5m, celokovová, stříbrná)-grassdeska	1,00 ks						
4U-232KS-15/10_	Montáž	1,00 ks						
HZ-001	Houpačkový závěs (nerezový A2, pro sedátko Normal, Baby)	2,00 ks						
SN-001D-15	Sedátko Normal (včetně řetězů, černý, v.p.1,5m)	1,00 ks						
DP-DG-001	Dopadová plocha deska Grass	67,00 m2						
DP-DG-001_	Montáž	67,00 ks						
TR-C180-B	Trampolína do země čtvercová, 1,78x1,78m (modré lamely)	1,00 ks						
TR-C180-B_	Montáž	1,00 ks						
VH-201KS-10	Vahadlová houpačka (dvoumístná, v.p. do 1m, celokovová, stříbrná)	1,00 ks						
VH-201KS-10_	Montáž	1,00 ks						
PY-830K-10	Lanová pyramida 3 m (8 nap, zámků, výška 3m, v.p. do 1m)	1,00 ks						
PY-830K-10_	Montáž	1,00 ks						
IT-100K-10-CZ	Informační tabule včetně provozního řádu CZ (v.p. do 1m, DiBOND/kov)	1,00 ks						
IT-100K-10_	Montáž	1,00 ks						

	-72 856,50		
Cena celkem bez DPH		412 853,50	CZK
Celkem DPH		86 699,26	CZK

Celkem k úhradě

DOPRAVA ZDARMA

499 552,76 CZK

Objednatel prohlašuje, že předmět díla **není** používán k ekonomické činnosti a ve smyslu informace GFŘ a MFČR ze dne 9.11.2011 **nebude** pro výše uvedenou dodávku aplikován režim přenesené daňové povinnosti podle § 92a zákona o DPH.

Předpokládaný termín realizace: 8-10 týdnů od potvrzení objednávky ze strany zákazníka – razítko a podpis na naše Potvrzení přijetí objednávky (v případě nepříznivých klimatických podmínek bude dodávka dílčí části díla posunuta na nejbližší možný termín realizace ze strany Zhotovitele, a to z důvodu zachování technologických postupů, které mají významný vliv na poskytnutí záruky na dílo. O toto prodloužení termínu se prodlouží i celková délka výstavby).

V ceně montáže herního prvku je obsaženo:

- montáž prvku na místě realizace
- výkopové práce pro kotvení prvku
- osazení, ukotvení prvku do připravených základů
- betonáž základů prvku
- úprava povrchu (dopadové plochy) dle ČSN EN 1177

V ceně montáže není obsaženo:

- případné terénní úpravy
- odvoz a uložení vykopané zeminy

Montáž dopadové plochy obsahuje:

- pokládka plastové podkladové sítě
- pokládka zatravňovacích desek
- zajištění desek proti posunu kolíky

Upozornění: Zatravňovací desky mohou po položení vykazovat výškové nerovnosti, a to v závislosti na profilu podkladu. Tyto případné výškové nerovnosti u zatravňovacích desek tak nejsou vadou díla. Dále zhotovitel upozorňuje, že zatravňovací desky nelze mj. instalovat na čerstvou nezhutněnou zeminu, a to z důvodu postupného sedání zeminy. Zatravňovací desky se tak mohou instalovat jen na posekaný trávník a pevný podklad.

Objednatel bere na vědomí, že herní prvky budou zhotovitelem umístěny na pozemku (staveništi) dle jednotlivých tech. listů herních prvků, tak byly splněny technické parametry. Objednatel výslovně souhlasí s tím, že pokud zhotoviteli písemně nesdělí, jak mají být jednotlivé herní prvky na staveništi rozloženy, tak toto rozložení herních prvků provede sám zhotovitel dle obvyklé praxe. Jakákoliv změna pozemku nebo rozvržení oproti potvrzenému zakreslení musí být sjednána písemně nejpozději 14 dnů před realizací. V případě, že změna nebude potvrzena písemně 14 dnů před realizací a díky tomu dojde k časové prodlevě samotné realizace, je zhotovitel oprávněn účtovat toto časové prodloužení jako vícepráce v ceně 850,-Kč/hod/os bez DPH, případně zmařený výjezd v ceně 7500 Kč bez DPH.

Objednatel potvrzuje, že místo realizace je dostupné pro menší zemní techniku (např. pásový minibagr, kolový víceúčelový nakladač typu UNC apod.).

Objednatel potvrzuje, že před montáží prvku vyčistí pozemek od ostrých předmětů, že místo realizace je rovinné, případná svažítost nepřesahuje 2 %. Jinak zarovná budoucí plochu dětského hřiště k vytvoření dopadové plochy pro jednotlivé prvky ve smyslu ČSN EN 1177.

Objednatel prohlašuje, že na místě realizace předmětu díla nevedou žádné inženýrské sítě. V případě, že tomu tak není, Objednatel zašle Zhotoviteli výkres inženýrských sítí a umístění herních prvků bude přizpůsobeno tak, aby se zamezilo

kontakty s nimi. V případě, že tuto informaci Objednatel Zhotoviteli neposkytne před zahájením výkopových prací, je Objednatel plně odpovědný za veškeré škody na majetku a zdraví způsobené vlivem neinformovanosti o výskytu inženýrských sítí v místě realizace.

Zhotovitel není oprávněn účtovat vícepráce nad rámec stanovené ceny, nedohodnou-li se smluvní strany jinak.

V nabídce Zhotovitele je kalkulováno s běžným podložím v místě realizace, tj. s běžnou zeminou.

V případě, že bude při zahájení realizace zjištěno, že je místo realizace tvořeno navážkou různého druhu materiálu (beton, stavební suť, apod.), skalnatým podložím, betonovým podkladem či asfaltem atd., má Zhotovitel nárok na úhradu víceprací spojených se ztíženými podmínkami při realizaci instalace herních prvků. Sazba za provedené vícepráce je sjednána dohodou smluvních stran na částku 850,- Kč/hod/osoba, dále je Objednatel povinen uhradit veškeré náklady spojené s realizací víceprací.

Revize herních prvků není součástí cenové nabídky. Cenovou kalkulaci si vyžádejte u zákaznického oddělení prostřednictvím emailu info@hriste-bonita.cz.

Objednatel výslovně prohlašuje, že se před podpisem smlouvy důkladně seznámil s Provozní knihou dětských hřišť vydanou zhotovitelem, a ve které jsou uvedeny závazné pokyny pro provoz dětského hřiště. Tato Provozní kniha je rovněž dostupná na webových stránkách zhotovitele www.hriste-bonita.cz/provozni-knihy/t720. Smluvní strany se dále dohodly, že po předání díla bude tato Provozní kniha dětských hřišť rovněž zaslána objednateli na e-mailovou adresu uvedenou ve smlouvě či objednávce.

V případě, že v den příjezdu bude montážními pracovníky Zhotovitele zjištěno na místě realizace, že i přes předchozí upozornění ze strany Zhotovitele není dané místo způsobilé výkonu předmětu díla, je oprávněn Zhotovitel požadovat po Objednateli smluvní pokutu ve výši 7500,- Kč, a to i opakovaně za každé takové porušení.

Pokud bude na místě čerstvá nezhutněná zemina, bude účtován marný výjezd dle platného ceníku.

Smluvní strany si ujednaly možnost zrušení závazku Objednatelům zaplacením odstupného ve smyslu ustanovení § 1992 zákona č. 89/2012 Sb., občanský zákoník. Objednatel je oprávněn zrušit závazek plynoucí z této objednávky zaplacením odstupného, přičemž je povinen zaplatit Zhotoviteli odstupné ve výši:

- 50 % z ceny díla včetně DPH v případě, že došlo ke zrušení ve lhůtě do 14 dnů (včetně) od podpisu objednávky Objednatelům;

- 100 % z ceny díla včetně DPH v případě, že ke zrušení ve lhůtě nad 14 dnů od podpisu objednávky Objednatelům.

V rámci počítání lhůty pro možnost zrušení závazku zaplacením odstupného se započítává již den podepsání objednávky Objednatelům.

V případě, že Objednatel poruší závazek zaplatit cenu díla v dohodnutém termínu, je povinen zaplatit Zhotoviteli smluvní pokutu ve výši 0,05 % z nezaplacené částky ceny díla za každý započatý den prodlení.

Vyšší moc

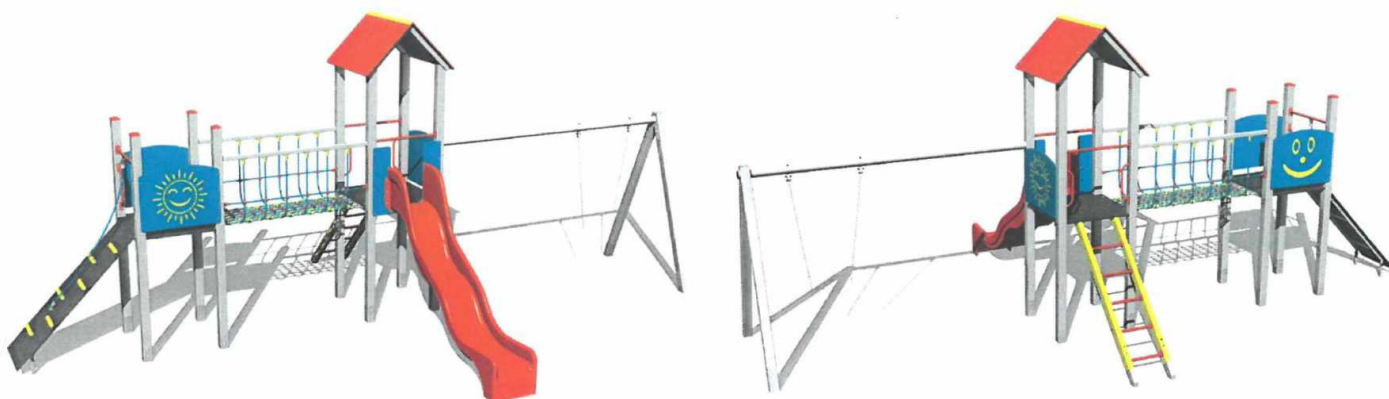
- a. Pro účely této objednávky se za vyšší moc považují případy, které nejsou závislé na smluvních stranách a které smluvní strany nemohou ovlivnit. Jedná se např. o válku, mobilizaci, povstání, živelné pohromy, mimořádná opatření při epidemii přijata orgány veřejné moci apod.
- b. Pokud se splnění této objednávky stane nemožným v důsledku vyšší moci, strana, která se bude chtít na vyšší moc odvolat, požádá druhou stranu o úpravu potvrzené objednávky ve vztahu k předmětu, ceně a době plnění. Pokud nedojde k dohodě, má strana, která se odvolala na vyšší moc, právo odstoupit od objednávky (smlouvy). Účinnost odstoupení nastává v tomto případě dnem doručení oznámení.

Záruky, záruční doba a pojištění

- a. Záruční lhůta počíná běžet dnem předání řádně provedeného díla Zhotovitelem. Záruka na jednotlivé herní prvky je Zhotovitelem stanovena následovně:
 - b. 120 měsíců záruka na díly jako např. bariéry, těla pružinových houpadel, čela skluzavek apod., které jsou vyrobeny z vysokotlakého celoprobarveného polyetylenu (HDPE) nebo z vysokotlakého laminátu (HPL).
 - c. 60 měsíců záruka na nosné části konstrukcí herních prvků (nevztahuje se na povrchovou úpravu, barvu, lak, zinek apod.).
 - d. 60 měsíců záruka na ostatní kovové a dřevěné části herních prvků (nevztahuje se na povrchovou úpravu, barvu, lak, zinek apod.).
 - e. 24 měsíců záruka na povrchovou úpravu a stálobarevnost (zejména barvu, lak, zinek apod.).
 - f. 24 měsíců záruka na vrstvené materiály (např. překližka), skluzavky, pružiny a díly k jejich upevnění, ložiska, spojovací materiál.
 - g. 20 let záruka na nerezové konstrukce.
 - h. 6 měsíců záruka na pohyblivé části fitness strojů.
 - i. 24 měsíců na ostatní nespécifikované části.

Podmínkou platnosti záruky je provádění pravidelné běžné uživatelské údržby herních prvků a jejich příslušenství v souladu s technickými podmínkami a používání originálních náhradních dílů specifikovaných Zhotovitelem, a to zejména v Provozní knize dětských hřišť.

- j. Záruka se nevztahuje na vady vzniklé vandalstvím, cizím zaviněním, násilným poškozením, nevhodnou údržbou, neodborným zacházením, použitím a instalací, které jsou v rozporu s technickými podmínkami, přirozeným opotřebením, nedodržením harmonogramu kontrol a následky živelných pohrom.
- k. Záruka se nevztahuje na obnovu povrchové úpravy dílů, ta se musí dle potřeby 1x za 24 měsíců obnovit.
- l. Záruka se nevztahuje na údržbu, úpravu a doplňování materiálu v dopadových plochách.
- m. Záruka se nevztahuje na nevhodné, nepřipustné používání prvků (tj. takové, které nevyplývá z jeho logického a běžného užití, např. skluzavka je určena ke skluzu v sedě shora dolů, ostatní užití je nepřipustné a zakázané).
- n. Záruka zaniká v případě neoprávněného zásahu do herního prvku.
- o. Během záruční lhůty je Zhotovitel povinen bezplatně opravit vzniklé vady díla z titulu nekvalitně provedených prací nebo skrytých vad materiálu. Zhotovitel je oprávněn zvolit způsob opravy, a to buď výměnu, nebo opravu dílu.



UNIVERSAL 4U232KS - stříbrná

Typ výrobku 4U-232KS-15

Základní informace

Doporučený věk	3 - 15 let
Minimální prostor	11,5 m x 8,5 m
Rozměr zařízení d. š. v.:	8,44 m x 4,88 m x 3,63 m
Výška volného pádu:	1,5 m
Nosnost:	864 kg
Max. počet uživatelů:	16
Dopadová plocha:	dle normy EN 1177, 67 m ²
Určení:	exteriér
Dostupnost náhradních dílů:	dodá výrobce
Certifikát shody s normou:	ČSN EN 1176 - 1, 2, 3

Materiál

Plastové části - HDPE
Kovové části - konstrukční ocel
Skluzavka - sklolaminát
Lana a síť - polypropylen s vnitřním ocelovým jádrem
Dřevěné části - vodovzdorná překližka
Střecha - HPL

Povrchová úprava

Prášková vypalovaná barva KOMAXIT
Žárové zinkování

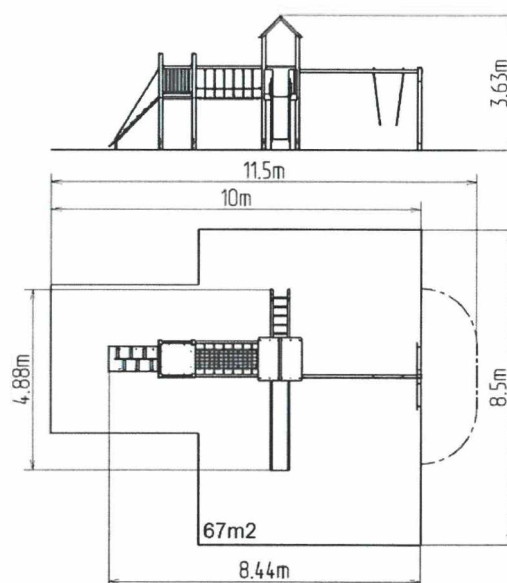
Popis

Nosná konstrukce věžové sestavy je vyrobena z konstrukční oceli (kovový profil 100 x 100 mm), která je proti korozi chráněna povrchovou úpravou zinkováním, čímž se docílí velmi výrazného prodloužení životnosti herního prvku a vypalovanou barvou KOMAXIT dle odstínu RAL. Tyto konstrukce jsou uloženy do betonového lože. Veškeré další kovové prvky jsou také upravovány zinkováním a vypalovanou barvou KOMAXIT dle odstínu RAL.

Skluzavka je vyrobena ze sklolaminátu. Čelo skluzavky, nášlapy atd. jsou vyrobeny z vysoce kvalitního plastu HDPE (vysokotlaký, celoprobavený polyetylen, který se vyznačuje vysokou barevnou stálostí, odolností proti UV záření a hlavně bezpečností, protože je nelámavý a nehrozí tak žádné nebezpečí zranění dětí ostrými úlomky). Lanový most a lano jsou vyrobeny z materiálu HERKULES (16 mm lana z polypropylenu s vnitřním ocelovým jádrem) a jsou spojovány plastovými nebo hliníkovými spoji. Podesty a šikmý výlez jsou vyrobeny z vodovzdorné překližky určené pro venkovní prostředí nebo na přání zákazníka z HDPE. Střecha je vyrobena z HPL (vysokotlaký laminát, který se vyznačuje vysokou barevnou stálostí, odolností proti poškrábání, odolností proti UV záření a odolností proti vodě). Veškerý spojovací materiál je pozinkovaný nebo nerezový.

Vybavení

2x věž, skluzavka, stříška ve tvaru "A", 3x bariéra z HDPE, šikmý žebříkový výstup s kovovými nášlapy, lanový most mezi věžemi, šikmý výlez s lanem a nášlapy z HDPE, kovové ráhno.





Informační tabule včetně provozního řádu IT100K

Typ výrobku IT-100K-10

Základní informace

Doporučený věk	od 0 let
Minimální prostor	1,1 m x 1,1 m
Rozměr zařízení d. š. v.:	0,3 m x 0,05 m x 1,51 m
Výška volného pádu:	0 m
Nosnost:	Neurčeno
Max. počet uživatelů:	Neurčeno
Dopadová plocha:	Neurčeno
Určení:	exteriér
Dostupnost náhradních dílů:	dodá výrobce
Certifikát shody s normou:	ČSN EN 1176 - 1

Materiál

Kovové části - konstrukční ocel
Tabule - hliník

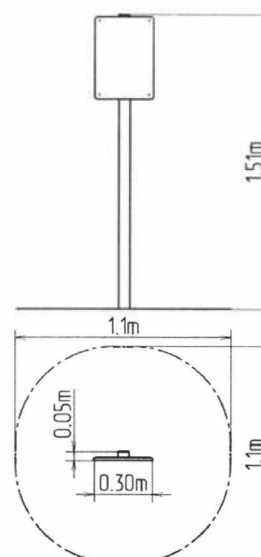
Povrchová úprava

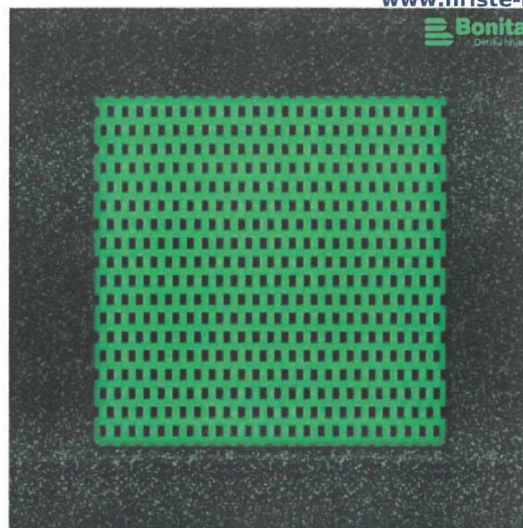
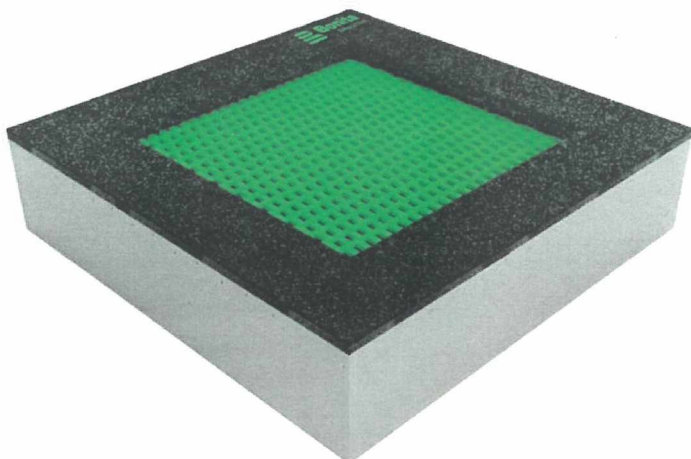
Žárové zinkování

Popis

Konstrukce informační tabule je vyrobena z konstrukční oceli (kovový profil 60 x 30 x 2 mm), která je chráněna proti korozi povrchovou úpravou zinkováním, čímž se docílí velmi výrazného prodloužení životnosti herního prvku. Tato konstrukce je uložena do betonového lože.

Tabule je vyrobena z hliníku. Veškerý spojovací materiál je pozinkovaný nebo nerezový.





Trampolína do země TR-C180-G - zelená

Typ výrobku TR-C180-G

Základní informace

Doporučený věk	0 - 15 let
Minimální prostor	5,2 m x 5,2 m
Rozměr zařízení d. š. v.:	1,78 m x 1,78 m x m
Výška volného pádu:	1,0 m
Nosnost:	130 kg
Max. počet uživatelů:	1
Dopadová plocha:	dle normy EN 1177 - trávník
Určení:	exteriér
Dostupnost náhradních dílů:	dodá výrobce
Certifikát shody s normou:	ČSN EN 1176 - 1

Materiál

Rám - pozinkovaná ocel
Lamely - plast
Tlumící povrch - EPDM/SBR
Pružiny - pozinkovaná ocel

Povrchová úprava

Popis

Trampolína zaručuje skvělou a bezpečnou venkovní zábavu jak pro děti, tak i pro dospělé. Trampolína se umísťuje do předem připraveného výkopu a skládá se ze tří hlavních částí: rám, skákací plocha a tlumící povrch. Skákací plocha a tlumící povrch jsou odolné vůči UV záření.

Rám - je vyrobený z vysoce kvalitní pozinkované oceli, odolné proti korozi. Pod horní částí rámu jsou skryty pružiny, které jsou zakryty tlumícím povrchem. Zbývající část rámu je uložena do země.

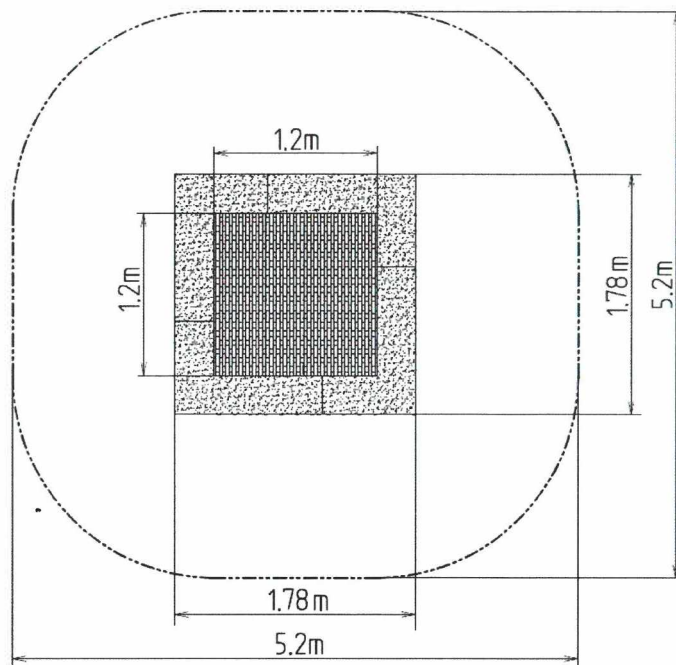
Skákací plocha - se skládá z velkého množství lamel, které jsou určeny k tomuto účelu, jsou spojeny galvanizovanými ocelovými lany. Konce lan jsou spojeny s rámem pomocí pružin. Lamely jsou vyrobeny ze speciálního plastu, který je odolný vůči otěru a povětrnostním vlivům. Kvůli této skutečnosti, mohou děti používat při používání trampolíny na noze boty. Rovněž skákací plocha je opatřena protiskluzem.

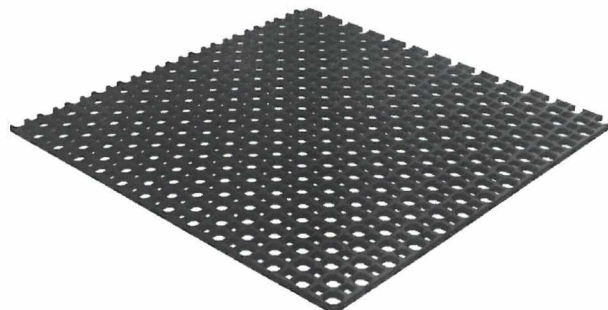
Tlumící povrch - je vyrobený ze speciální recyklované pryže s přidáním EPDM. Tlumící povrch je protiskluzový a slouží pro tlumění potenciálních pádů.

Na výběr jsou čtyři barevné varianty - modrá, zelená, oranžová a žlutá.

Vybavení

Rám, skákací plocha, tlumící povrch, pružiny. Na výběr jsou čtyři barevné varianty - modrá, zelená, oranžová a žlutá a bezpečný vůči životnímu prostředí.





Zatravňovací deska (dopadová plocha pro veřejná dětská

Typ výrobku DP-DG-001

Základní informace

Doporučený věk	Neurčeno
Minimální prostor	m x m
Rozměr zařízení d. š. v.:	1 m x 1 m x 0,02 m
Výška volného pádu:	3 m
Nosnost:	Neurčeno
Max. počet uživatelů:	Neurčeno
Dopadová plocha:	do výšky pádu 3 m
Určení:	exteriér
Dostupnost náhradních dílů:	dodá výrobce
Certifikát shody s normou:	ČSN EN 1176, ČSN EN 1177

Materiál

Zatravňovací deska - recyklovaný plast

Povrchová úprava

Popis

Zatravňovací desky jsou vyrobené z recyklovaného plastu a jsou do sebe spojeny zámky. Desky se instalují položením na trávník a jsou podloženy plastovou sítí, která zabraňuje zatlačení desek do terénu. Okraje desek se zajistí kolíčky a přihnou se dnem. Výhodou recyklovaného plastu je ochrana proti uklouznutí a odolnost vůči UV záření. Zároveň obsahují zpomalovač hoření, čímž jsou chráněny proti vandalismu. Desky zabraňují vyšlapání trávníku, prorůstající trávník se udržuje standardně sekačkou na trávu. Postup instalace: Zatravňovací zámkovou desku, lze snadno umístit na trávník bez větších nerovností (např. kameny, drny či vystupující kořeny, v opačném případě je nutnost srovnání a vyčištění terénu). K instalaci zatravňovací zámkové desky není potřeba žádné speciální nářadí, desky se snadno tvarují do požadovaného rozměru. Pod zatravňovací zámkovou desku je nutno položit plastovou síť (součástí dodávky), která zabraňuje zatlačení desek do terénu. Následně se na plastovou síť umístí zatravňovací zámkové desky, které se jednoduchým způsobem zámky spojují do sebe. Na okrajích dopadové plochy se zatravňovací zámkové dlaždice zajistí kolíčky.

Vybavení

Součástí dodávky: zatravňovací pletivo, instalační kolíčky (2 ks/1 m²).



Vahadlová dvojhoupačka VH201KS - stříbrná

Typ výrobku VH-201KS-10

Základní informace

Doporučený věk	2 - 10 let
Minimální prostor	6,1 m x 2,3 m
Rozměr zařízení d. š. v.:	3,08 m x 0,29 m x 0,93 m
Výška volného pádu:	1 m
Nosnost:	108 kg
Max. počet uživatelů:	2
Dopadová plocha:	dle normy EN 1177 - trávník
Určení:	exteriér
Dostupnost náhradních dílů:	dodá výrobce
Certifikát shody s normou:	ČSN EN 1176 - 1, 6

Materiál

Kovové části - konstrukční ocel
Plastové části - HDPE

Povrchová úprava

Prášková vypalovaná barva KOMAXIT
Žárové zinkování

Popis

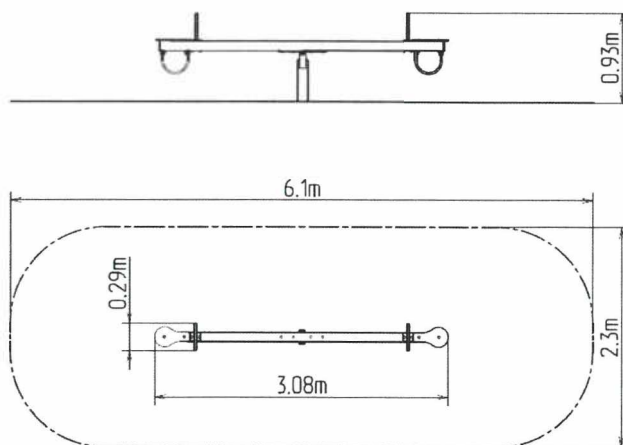
Rameno houpačky je vyrobeno z konstrukční oceli (kovový profil 100 x 100 mm), která je proti korozi chráněna povrchovou úpravou zinkováním, čímž se docílí velmi výrazného prodloužení životnosti herního prvku a vypalovanou barvou KOMAXIT dle odstínu RAL, je ukotvena vratovými šrouby do nosné konstrukce. Nosná konstrukce houpačky je ocelová a je proti korozi chráněna žárovým zinkováním a uložena do betonového lože.

Sedáky jsou vyrobeny z vysoce kvalitního plastu HDPE (vysokotlaký, celoprobarvený polyetylen, který se vyznačuje vysokou barevnou stálostí, odolností proti UV záření a hlavně bezpečností, protože je nelámavý a nehrozí tak žádné nebezpečí zranění dětí ostrými úlomky).

Madla jsou ocelová a jsou upravena zinkováním a vypalovanou práškovou barvou KOMAXIT dle odstínu RAL. Houpačka je konstruována s ohledem na vysoké namáhání a dlouhou životnost. Nárazy jsou tlumeny pryžovými dorazy. Veškerý spojovací materiál je pozinkovaný nebo nerezový.

Vybavení

1x rameno, 2x sedáky, 1x střed s kloubem, 2x doraz, 2x madlo.





Kolotoč na sezení KO140KR (průměr 1,4 m) - červený

Typ výrobku KO-140KR-10

Základní informace

Doporučený věk	2 - 15 let
Minimální prostor	5,5 m x 5,5 m
Rozměr zařízení d. š. v.:	1,32 m x 1,32 m x 0,75 m
Výška volného pádu:	0,5 m
Nosnost:	270 kg
Max. počet uživatelů:	5
Dopadová plocha:	dle normy EN 1177 - trávník
Určení:	exteriér
Dostupnost náhradních dílů:	dodá výrobce
Certifikát shody s normou:	ČSN EN 1176 - 1, 5

Materiál

Plastové části - HDPE
Kovové díly - konstrukční ocel, protiskluzový plech

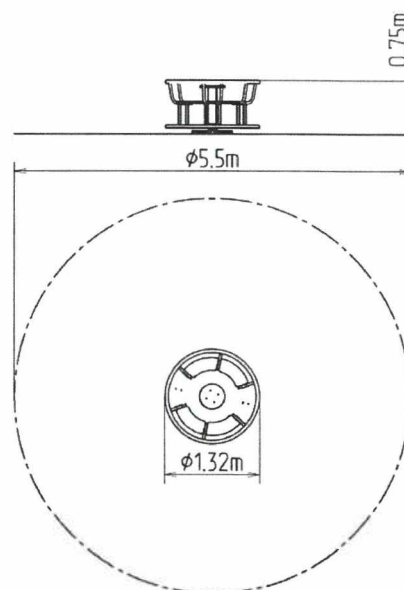
Povrchová úprava

Prášková vypalovaná barva KOMAXIT
Žárové zinkování

Popis

Kolotoč je svařen z ocelových trubek a profilů čtvercového průřezu, které jsou proti korozi chráněny povrchovou úpravou zinkováním, čímž se docílí velmi výrazného prodloužení životnosti herního prvku a vypalovanou barvou KOMAXIT dle odstínu RAL. Tyto konstrukce jsou uloženy do betonového lože. Veškeré další kovové prvky jsou také upravovány zinkováním a vypalovanou barvou KOMAXIT dle odstínu RAL. Kolotoč je konstruován s ohledem na vysoké namáhání a dlouhou životnost.

Otočný střed a sedáky jsou vyrobeny z vysoce kvalitního plastu HDPE (vysokotlaký, celoprobavený polyetylen, který se vyznačuje vysokou barevnou stálostí, odolností proti UV záření a hlavně bezpečností, protože je nelámaný a nehrozí tak žádné nebezpečí zranění dětí ostrými úlomky). Podesta je vyrobena z protiskluzového plechu. Veškerý spojovací materiál je pozinkovaný nebo nerezový.



onita

chny generace