

KUPNÍ SMLOUVA

uzavřená podle ustanovení § 2079 a násl. zák. č. 89/2012 Sb., občanský zákoník

Číslo smlouvy kupujícího:

Číslo smlouvy prodávajícího:

Článek I. SMLUVNÍ STRANY

1. Kupující:

VODÁRNA PLZEŇ a.s.

zapsaná v obchodním rejstříku vedeném Krajským soudem v Plzni, v oddílu B, vložka 574

adresa:

Malostranská 143/2, Doudlevice, 326 00 Plzeň

IČO:

25205625

DIČ:

CZ25205625

zastoupený:

generálním ředitelem

Zástupce pověřený jednáním ve věcech

a) smluvních:

generální ředitel

b) technických:

2. Prodávající:

VSP Auto, s.r.o.

zapsaná v obchodním rejstříku vedeném Krajským soudem v Plzni, v oddílu C, vložka 11672

se sídlem:

Domažlická 1067/168a, Skvrňany, 318 00 Plzeň

IČO:

25237781

DIČ:

CZ25237781

zastoupený:

jednatel společnosti

Smluvní strany uzavírají tuto kupní smlouvu (dále jen „smlouva“), kterou se prodávající zavazuje, že odevzdá kupujícímu věc, která je předmětem koupě, a převede na něj vlastnické právo k ní a kupující se zavazuje, že věc převezme a zaplatí prodávajícímu kupní cenu.

Článek II. PŘEDMĚT SMLOUVY A KUPNÍ CENA

1. Předmětem této kupní smlouvy je dodávka 1 ks sklápěčkového vozidla složeného z třístranné sklápěcí nástavby (S3) a podvozku MERCEDES-BENZ ATEGO – stavební řada – 1530 AK pohonem 4x4 a další výbavy dle cenové nabídky od společnosti VSP Auto, s.r.o. ze dne 30. 5. 2023 (příloha č. 1 smlouvy). Technické informace o pneumatikách tvoří přílohu č. 2 smlouvy.

(dále jen „zboží“ nebo „vozidlo“ nebo „plnění“)

2. Provozní hmotnost vozidla (údaj váhy podvozku se sklápěcí nástavbou vč. provozních náplní a další výbavy uvedený v TP nebo COC, příp. po zápisu změn) nesmí přesáhnout vč. váhové odchylky 7650 kg.
Největší technicky přípustná/povolená hmotnost vozidla (údaje uvedené v TP nebo COC): 16000 kg/16000 kg.
Největší technicky přípustná/povolená hmotnost jízdní soupravy (údaje uvedené v TP nebo COC): 30000 kg/30000 kg.
3. Dokumentace ke kompletnímu vozidlu (podvozek se sklápěcí nástavbou a další výbavy) bude dodána v českém jazyce s doklady k řádné registraci a možnému provozu vozidla na pozemních komunikacích. TP nebo COC bude předán vč. zápisu spojovacího zařízení třídy S čep 40 mm a dále dokladů o provedené přestavbě vozidla namontováním sklápěcí nástavby (S3) a s tímto spojených změn technických údajů, které budou provedeny v souladu s příslušnými předpisy pro možný zápis do registru vozidel vedeném Magistrátem města Plzně. Výše uvedené doklady a dokumentace ke kompletnímu vozidlu budou ze strany prodávajícího předány kupujícímu v den předání kompletního vozidla.
4. Maximální rozměry kompletu vozidla:
- Délka 6 600 mm
 - Výška 3 000 mm
 - Šířka 2 550 mm
5. Legislativní požadavek na kompletní vozidlo:
Kompletní vozidlo vč. další výbavy musí splňovat příslušná ustanovení zákona č. 56/2001 Sb., o podmínkách provozu vozidel na pozemních komunikacích, ve znění pozdějších předpisů.
Technické parametry a výbava kompletu vozidla musí splňovat příslušná ustanovení vyhlášky č. 341/2014 Sb., o schvalování technické způsobilosti a o technických podmínkách provozu vozidel na pozemních komunikacích, ve znění pozdějších předpisů.
6. Prodávající se zavazuje dodat kupujícímu zboží včetně veškerého příslušenství a součástí za níže uvedenou kupní cenu. **Kupní cena** je členěna následovně:
- a) Cena vozidla: ██████████ EUR bez DPH
b) Cena další výbavy: ██████████ Kč bez DPH
8. Cena podvozku bude přepočítána na českou měnu podle devizového kurzu vyhlášeného UniCredit Bank Czech Republic and Slovakia, a.s., IČO: 64948242, se sídlem, Praha 4 - Michle, Želetavská 1525/1, PSČ 140 92, platného v den dodání vozidla do České republiky.
9. Ke kupní ceně bude připočtena DPH dle platných právních předpisů. Takto stanovená kupní cena je sjednána jako cena nejvýše přípustná a konečná obsahující veškeré náklady prodávajícího na splnění této smlouvy.

Článek III.
SPLATNOST KUPNÍ CENY

1. Právo na zaplacení kupní ceny vzniká prodávajícímu po řádném splnění závazku definovaném v čl. V odst. 2 této smlouvy.
2. Kupní cena je splatná na základě faktury vystavené prodávajícím. Splatnost faktury je 30 dnů ode dne jejího doručení kupujícímu. Zálohy kupující neposkytuje.
3. Prodávající je povinen na faktuře vyznačit název zakázky a číslo smlouvy, na základě kterých je dodávka realizována. Kupující je oprávněn fakturu prodávajícímu vrátit, jestliže tato nemá náležitosti daňového dokladu či neobsahuje kupující požadované údaje. Námitky proti údajům uvedeným na faktuře může kupující uplatnit do 10 dnů od jejího doručení kupujícímu s tím, že ji odešle prodávajícímu s uvedením výhrad. Po tuto dobu není kupující v prodlení s úhradou faktury, nová lhůta splatnosti počíná plynout po doručení opravené faktury.
4. Prodávající se zavazuje, že na jím vydaných daňových dokladech bude uvádět pouze čísla bankovních účtů, která jsou správcem daně zveřejněna způsobem umožňujícím dálkový přístup (§ 98 písm. d) zákona č.235/2004 Sb., o dani z přidané hodnoty). V případě, že daňový doklad bude obsahovat jiný než takto zveřejněný účet, bude takovýto daňový doklad považován za neúplný a kupující vyzve prodávajícího k jeho doplnění. Do okamžiku doplnění si kupující vyhrazuje právo neuskutečnit platbu na základě tohoto daňového dokladu“
5. V případě, že kdykoli před okamžikem uskutečnění platby ze strany kupujícího na základě této smlouvy bude o prodávajícím správcem daně z přidané hodnoty zveřejněna způsobem umožňujícím dálkový přístup skutečnost, že prodávající je nespolehlivým plátcem (§ 106a zákona č.235/2004 Sb., o dani z přidané hodnoty), má kupující právo od okamžiku zveřejnění ponížít všechny platby prodávajícímu uskutečňované na základě této smlouvy o příslušnou částku DPH. Smluvní strany si sjednávají, že takto prodávajícímu nevyplacené částky DPH odvede správci daně sám kupující v souladu s ustanovením § 109a zákona č. 235/2004 Sb.
6. Doprava do ČR, montáž, instalace, zaškolení obsluhy, likvidace obalů a odpadů, to vše je již zahrnuto v kupní ceně, stejně jako veškeré další náklady prodávajícího spojené s dodáním zboží dle této smlouvy.

Článek IV.
MÍSTO PLNĚNÍ

1. Prodávající zajistí dopravu zboží na místo plnění určené kupujícím, kde kupující zboží převezme na základě předávacího protokolu.
2. Místem plnění je: VODÁRNA PLZEŇ a.s., Malostranská 143/2, 326 00 Plzeň.

Článek V.
DOBA DODÁNÍ

1. Zboží dle této smlouvy bude kupujícímu dodáno (odevzdáno), vč. fakturace, **nejpozději do 30. 8. 2024**, nikoliv však dříve než 1. 1. 2024.
2. Závazek prodávajícího je splněn dodáním předmětu plnění (odevzdáním zboží) dle této smlouvy v místě plnění, jeho předvedením, odzkoušením, zaškolením obsluhy, a převzetím bezvadného plnění kupujícím na základě předávacího protokolu - dodacího listu, ve kterém bude uveden údaj o celkovém stavu ujetých km v den předání. Cena za zaškolení je součástí kupní ceny.

Článek VI.
ZÁRUKA A SERVIS

1. Práva kupujícího z vadného plnění zakládá vada, kterou má věc při přechodu škody na kupujícího, byť se projeví až později. Právo kupujícího založí i později vzniklá vada, kterou prodávající způsobil porušením povinnosti.
2. Prodávající poskytne kupujícímu záruku za jakost zboží ve smyslu ust. § 2113 a násl. zák. č. 89/2012 Sb., občanský zákoník: prodávající se zavazuje, že věc (zboží) bude po určité době (záruční doba) způsobilá k použití pro obvyklý účel a že si zachová obvyklé vlastnosti.
3. Záruční doba počne běžet okamžikem předání vozidla kupujícímu.
4. Záruční doba na podvozek, třístrannou sklápěcí nástavbu (S3) vč. kompletní výbavy činí 24 měsíců od protokolárního předání předmětu koupě kupujícímu. Záruční doba na hnací řetězec podvozku je stanovena na 36 měsíců nebo ujetých 250 000 km, podle toho, která skutečnost nastane dříve.
5. Prodávající je povinen zahájit úkony směřující k odstranění řádně reklamované vady ve lhůtě 24 hodin od uplatnění práv z vadného plnění / záruky za jakost v místě provozování, příp. v sídle prodávajícího, nestanoví-li s ohledem na rozsah vady kupující lhůtu delší.

Článek VII.
NABYTÍ VLASTNICKÉHO PRÁVA

1. Kupující nabývá vlastnické právo ke zboží okamžikem předání zboží v místě plnění.

Článek VIII.
ODSTOUPENÍ OD SMLOUVY

1. Kupující je oprávněn odstoupit od této smlouvy v případě, kdy prodávající nedodá zboží do jednoho měsíce od doby dodání, sjednané v čl. V. této smlouvy.
2. Kupující je oprávněn odstoupit od smlouvy v případě porušení jakékoliv povinnosti uvedených v čl. II odst. 2 - 6 této smlouvy.

3. Odstoupení od smlouvy bude písemné a bude doručeno prodávajícímu.

**Článek IX.
SMLUVNÍ POKUTY**

1. Při prodlení prodávajícího s dodáním zboží je prodávající povinen zaplatit kupujícímu smluvní pokutu ve výši 0,05 % z ceny nedodaného zboží za každý den prodlení.
2. V případě prodlení s nástupem na odstraňování záručních vad zavazuje se prodávající uhradit kupujícímu smluvní pokutu ve výši ■■■ % z kupní ceny za každou vadu a za každý den prodlení.
3. Při prodlení kupujícího s platbou kupní ceny je kupující povinen zaplatit prodávajícímu smluvní pokutu ve výši 0,05% z nezaplacené částky kupní ceny za každý den prodlení.
4. Smluvní strany se výslovně zavazují k plnění dohodnutých smluvních pokut a sankcí v této smlouvě uvedených. Tyto smluvní strana hradí nezávisle na tom, zda a v jaké výši vznikne druhé straně v této souvislosti škoda, kterou lze vymáhat samostatně (smluvní strany výslovně vylučují aplikaci ustanovení § 2050 zákona č. 89/2012 Sb., občanský zákoník).

**Článek X.
OSTATNÍ USTANOVENÍ**

Smluvní strany se dohodly na následujících ustanoveních:

1. Smlouva nabývá platnosti dnem podpisu oběma smluvními stranami a účinnosti dnem jejího uveřejnění prostřednictvím registru smluv dle zákona č. 340/2015 Sb., o registru smluv.
2. Tuto smlouvu lze měnit pouze písemným oboustranně potvrzeným ujednáním výslovně nazvaným *Dodatek ke smlouvě*. Jiné zápisy, protokoly apod. se za změnu smlouvy nepovažují.
3. V případě kolize ustanovení této smlouvy a Záručních podmínek prodávajícího, mají přednost ustanovení této smlouvy.
4. Pokud se případný spor z této smlouvy nepodaří vyřešit smírně, všechny spory vznikající z této smlouvy a v souvislosti s ní přitom budou rozhodovány soudy. Smluvní strany se dohodly, že místně příslušným soudem k projednání a rozhodnutí sporů a jiných právních věcí vyplývajících z právního vztahu založeného touto smlouvou, jakož i ze vztahů s tímto vztahem souvisejících, je v případě, že k projednání věci je věcně příslušný krajský soud, Krajský soud v Plzni a v případě, že k projednání věci je věcně příslušný okresní soud, Okresní soud Plzeň - město.
5. Tato smlouva se vyhotovuje elektronicky ve formátu PDF, přičemž dokument je elektronicky podepsán důvěryhodným elektronickým podpisem, založeným na kvalifikovaném osobním certifikátu ve smyslu zákona č. 297/2016 Sb., o službách

vytvářejících důvěru pro elektronické transakce, ve znění pozdějších předpisů. Obě smluvní strany obdrží její elektronický originál.

6. Obě smluvní strany prohlašují, že došlo k dohodě o celém rozsahu této smlouvy. Prohlašují shodně, že smlouva byla uzavřena svobodně a vážně, že nebyla uzavřena v tísni ani za nápadně nevýhodných podmínek pro kteroukoliv z nich.
7. Smluvní strany berou na vědomí, že tato smlouva dle zákona č. 340/2015 Sb., o registru smluv, podléhá uveřejnění prostřednictvím registru smluv. Smluvní strany se dohodly, že smlouvu k uveřejnění prostřednictvím registru smluv zašle správci registru kupující.

Přílohy:

Příloha č. 1 – cenová nabídka od společnosti VSP Auto, s.r.o. ze dne 30. 5. 2023

Příloha č. 2 – technické informace o pneumatikách

V Plzni dne
[redacted]
Digitálně podepsal
[redacted]
Datum: 2023.07.03
08:37:11 +02'00'

VODÁRNA PLZEŇ a.s.
[redacted]
generální ředitel

V Plzni dne
[redacted]
Digitálně podepsal
[redacted]
Datum: 2023.06.28
11:16:51 +02'00'

VSP Auto, s.r.o.
[redacted]
jednatel společnosti

Nabídka

**Vypracovaná pro VODÁRNU PLZEŇ
Atego - stavební řada - 1530 AK 4x4**



Tento obrázek se může lišit od vozidla v nabídce a je nezávazný. Změny vyhrazeny.

Výrobní vzor:	96723712	Typ vozidla:	1530 AK
Druh vozidla:	Podvozek pro sklápěč	Kabina řidiče:	Kabina S, 2,30 m, standardní, tunel
Výkon motoru:	220 kW	Rozvor:	3260 mm
Celk. hmotnost:	16000 kg		
Model:	Mercedes-Benz Atego - stavební řada		



Mercedes-Benz

Konfigurace vozidla

Lakování

LZ	Kabina řidiče:	MB 5361	modrá enzianblau
LZ71	Nástavba:	MB 5361	modrá enzianblau

Pneumatiky

1. náprava:	2x 275/70 R 22,5 Bridgestone	D38K26 75 on/off všechny pozice
2. náprava:	4x 275/70 R 22,5 Bridgestone	D38K26 75 on/off všechny pozice
Rezervní kolo:	1x 275/70 R 22,5 Bridgestone	D38K26 75 on/off všechny pozice

Sériová výbava

A1O	Přední náprava 6,0 t
A2L	Zadní náprava 11, t, talířové kolo 390, hypoidní
A2Z	Uzávěrka diferenciálu zadní nápravy
A6I	Stálý převod $i = 5,222$
B1Y	Antiblokovací systém ABS
B1Z	ABS - vypínatelné
B2B	Brzdy bubnové na přední i zadní nápravě
B4A	Kondenzační senzor pro stlačený vzduch
C1L	Rozvor 3260 mm
C6B	Servořízení ZF 8095
C7H	Zábrana proti podjetí boční mezi nápravami
D1B	Sedadlo řidiče odpružené, standardní
D1M	Sedadlo spolujezdce pevné, samostatné
D2Y	Kontrola zapnutí bezpečnostních pásů
D3X	Potahy sedadel, hladká tkanina
D4B	Kokpit klasický
D4W	Okna elektricky ovládaná, na obou stranách
D5Y	Koberečky gumové
D6Z	Filtr ventilace hrubý (pro stavební provoz)
D7L	Odkládací prostor nad čelním sklem, 1 přihrádka
D8A	Střešní poklop/střešní větrací klapka
DUP0	Konfigurační kód
E0Y	Akumulátory zakrytované
E1N	Alternátor 28 V / 100 A
E3W	PSM 2. generace
E4B	Rozhraní pro přenos dat FMS 2.0 (fleet management)
E5A	1 spínač pro elektroinstalaci nástavby



Mercedes-Benz

F1P	Kabina S krátká
F1X	Kabina S, 2,30 m, standardní, tunel
F2U	ClassicSpace
F4I	Zadní stěna kabiny s okny
F6I	Čelní zrcátka, vyhřívaná
F6J	Zpětná zrcátka, elektricky ovládaná
F7V	Vstup do kabiny řidiče, dvoustupňový
F8B	2 klíče s dálkovým ovladačem
F8E	Centrální zamykání
F8V	Světelný senzor
F8W	Dešťový senzor
G0W	Jízdní program Off-road
G1E	Převodovka G 140-8/9,30-0,79
G4I	Převodovka rozd. VG 1000-3W/1,61-0,98, radit. poh.
G5G	Řazení automatizované Mercedes PowerShift 3
G5L	PowerShift Advanced
J1M	Dig. tachograph, 2nd gen., version 2, ADR
J1S	Tachograf VDO
J2K	Reproduktory, 2pásmové
J3N	FleetBoard Eco Support
J3V	Truck Data Center 7
J4X	Signalizace nezapnutého bezp. pásu pro sed. spol.
J5S	Rádio s USB portem a Bluetooth
J8Y	Příprava pro Truck Data Center 7
K0E	Plastová nádrž 120 l, vlevo
K3T	Nádrž na AdBlue, 25 l
K5M	Uzávěr nádrže uzamykatelný
K7L	Výfukový systém, výfuk vyveden do středu vozovky
L1C	LED světlomety pro denní svícení
L1H	Světlomety mlhové vpředu
L2P	Obrysové světlo LED
M0Q	Protihlukové zakrytí dle předpisu ECE NGL, úro
M2D	Motor OM936, R6, 7,7 l, 220 kW (299 k), 1200 Nm
M4X	Motor v provedení Euro VI, E
M5V	Motorová brzda, zvýšený výkon
N2I	Vedlejší pohon 121-2c, čerpadlo
Q2H	Pera zadní 10,5 t, parabolická
R0Z	Kryty matic kol
R1M	Ráfky 7,50 × 22,5
S5A	Omezovač rychlosti 90 km/h (ECE)
S5Z	Tempomat a tempaset
U3M	Elektronická architektura 2. generace
V1G	Atego nové - stavební řada
V1W	Standard
V2T	Atego - modelová generace 1
V8A	Číslo podvozku VIN
V9G	Technical changes model year October
X1S	Štítky a dokumentace česky
X2E	Typový štítek, EU

X3Z	Záruka na hnací řetězec, 3 roky / 250 000 km
X3CA0NTRUCK	Training – školení pro 2 řidiče
Z5C	OM 936
Z5M	Vedlejší pohon, jednoduchý
Z5X	Levostranné řízení
Z5Y	Vozidlo pro pravostranný provoz

Zvláštní výbava

A1W	Uzávěrka diferenciálu přední nápravy
B1D	El. jednotka zprac. vzduchu (EAPU), ve středu rámu
B1F	Vyhřívání sys. rozvodu stlač. vzduchu (APU/EAPU)
B5B	Brzda přívěsu, 2 vedení
C6S	Stabilizátor zad. nápravy pro extrémě vys. těžiště
C6T	Stabilizátor před. nápr. pro extrémě vys. těžiště
C7A	Zábrana proti podjetí, zadní
D6F	Klimatizace
D6P	Nezávislé topení teplovzdušné 2000 W
D7P	Odkládací prostor motorovém tunelu, nízký
E1F	Akumulátory 2 × 12 V / 140 Ah, bezúdržbové
E3F	Zásuvka v kabině 12 V/15 A, přídav., na pal. desce
E3I	Zásuvka v kabině 24 V/15 A, před., na palub. desce
E6A	Zásuvka pro přívěs 15pólová, 24 V
E6Z	Akustická výstraha při couvání
F5L	Sluneční clona vnější
H8Y	Blatníky plné, pro kompletní sklápěč
J1C	Sdružený přístroj 12,7 cm, s funkcí video
J9A	Elektroinstalace pro vysílačku, 12V DIN slot
J9J	Příprava pro zpětnou kameru
K5S	Víčko ochranné pro systém dávkování AdBlue
L4Z	Ochranná kovová mřížka předních světlometů
L9A	Příprava pro dodatečnou montáž výstražných světel
M8Z	Předehřívání paliva
N8D	Čerpadlo Meiller 5pístové, typ 255/1
P0D	Sklápěč Meiller

Výbava standardního třístranného sklápěče:

- Sklopné bočnice s pružinovým odlehčením
- Výkyvné a sklopné zadní čelo s manuálně ovládaným čelistovým uzávěrem
- Svařované přední čelo
- Ocelová podlaha korby vyrobená z VS 70 o tloušťce 4 mm
- Plastové blatníky

Rozměry korby sklápěče:

- Vnitřní délka: 4000 mm
- Vnitřní šířka: 2350 mm
- Vnější šířka: 2500 mm
- Výška bočnic a zadního čela: 600 mm
- Výška předního čela: 800 mm
- Konstrukční výška sklápěče: 380 mm



Mercedes-Benz

P0V	Schůdky pro výstup na korbě sklápěče
P0W	Zakrytí hnacích agregátů proti sypkému materiálu
P2T	Sklápěč standardní třístranný, 4000×2350×600 mm
P5F	Korba sklápěče, podlaha 5 mm
P5Q	Upínací prohlubně v podlaze sklápěcí korby
P6B	Bočnice, výška 600 mm
P7N	Čelní stěna, výška 800 mm
Q1I	Pera přední 6,1 t, parabolická
Q7B	Tažné zařízení, výrobce fa. Ringfeder
Q7S	Tažné zařízení G145 pro přívěs s centrální osou
Q8Z	Příčnick zadní pro taž. z. G145, přívěs s cen. osou
R0L	Pneumatiky na přání zákazníka (přední náprava)
R0N	Pneumatiky na přání zákazníka (zadní náprava)
R8C	Držák rezervního kola, pro sklápěč
R8P	Rezervní kolo / rezervní ráfek
S8A	Lékárnička
S8C	Výstražný trojúhelník
S8D	Výstražná lampa
S8E	Reflexní vesta
T2Z	Hmotnostní varianta 16,0 t (6,0/10,5)
X2A	Typové označení dle hmotnostní varianty
Y4G	Zvedák na podvozku
Y4S	Náhradní žárovky, v krabičce
Y4U	Svítilna příruční, kabel 10 m
Y4Y	Hadice pro huštění pneumatik
	Krycí plachta nástavby – rolovatelná ze země a uložená na předním čele



Mercedes-Benz

Cena vozidla

Cena podvozku/tahače s výše uvedenou výbavou, bez DPH:

Dodací doba: dle domluvy

Údaje o cenách se vztahují na aktuálně platný ceník.

Uvedené ceny jsou v €, vč. cla a dopravy z výrobního závodu do ČR nebo k nástavbě v SRN. DPH bude účtováno podle předpisů platných v době dodání

K ceně bude účtováno dopravné v ČR.

Případný přepočítání na Kč kurzem devizy-prodej některé z veřejně obchodovatelných bank v den dodání podvozku dovozcem prodávajícím.

Před předáním budou doplněny níže uvedené prvky výbavy:

Položka	Cena Kč
Čelní záblesková světla v přední masce (klapce) vozu – 4 ks + 2ks v zadní části vozidla dle možnosti umístění	
Kamera pro zpětný pohled, zobrazení na přístrojovém štítu	
Cedule A vpředu vzadu vertikálně dělené zavírací	

Záruka na vozidlo 24 měsíců od prvního uvedení do provozu.

Záruka na hnací řetězec 36 měsíců nebo 250 000 km, platí hodnota, která proběhne dříve.

Údaje o rozměrech a hmotnostech se vztahují na sériové provedení. Popis vozidla je předběžný a konečné potvrzení bude obsaženo v kupní smlouvě.

Údaje o výšce rámu mají toleranci +/- 20mm u náprav se vzduchovým pérováním a +/- 30mm u náprav s ocelovými pružinami, vztaženo k dané hodnotě.

Tato nabídka je nezávazná. Vozidlo bude objednáno na základě kupní smlouvy, která nabývá platnosti a účinnosti podpisem oběma smluvními stranami.

Platnost nabídky 30 dnů.

30 dnů.



Mercedes-Benz

Technická data

Hmotnosti a rozměry

Typ	
Podvozek	AK
Pohon	4x4
Rozvor	3260 mm

Délka nástavby	
Maximální převis	0 mm
Min. vzdálenost od zadní nápravy	0 mm
Max. vzdálenost od zadní nápravy	0 mm

Hmotnost	
1. náprava (nenaloženo)	4322 kg
2. náprava (nenaloženo)	- kg
3. náprava (nenaloženo)	3205 kg
4. náprava (nenaloženo)	- kg
Pohotovostní hmotnost (vč. výbavy)	7527 kg
Zatížení	8473 kg
Přípustná celková hmotnost	16000 kg
Příp. celk. hmotnost jízdní soupravy	30000 kg

Převodovka	
Kód	G1E
Zkrácený text	Převodovka G 140- 8/9,30-0,79

Motor	M2D
Objem cm ³	7698
Výkon v kW / PS	220 / 299
Max. kr. m. v NM při 2750/min 1600 /min	1200

Rozměry	
Výška rámu – PN – naloženo	1010 mm
Výška rámu – PN – nenaloženo	1082 mm
Výška rámu – ZN – naloženo	1064 mm
Výška rámu – ZN – nenaloženo	1190 mm

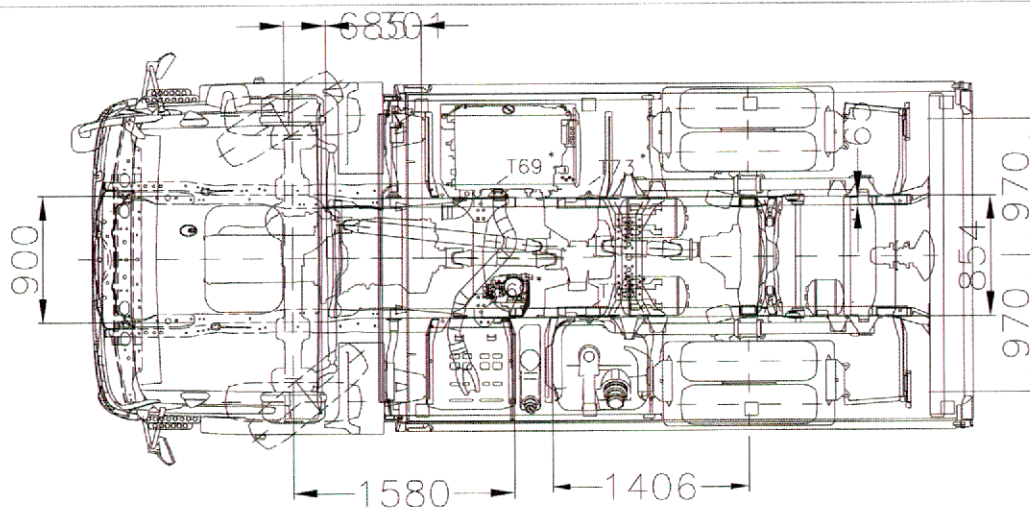
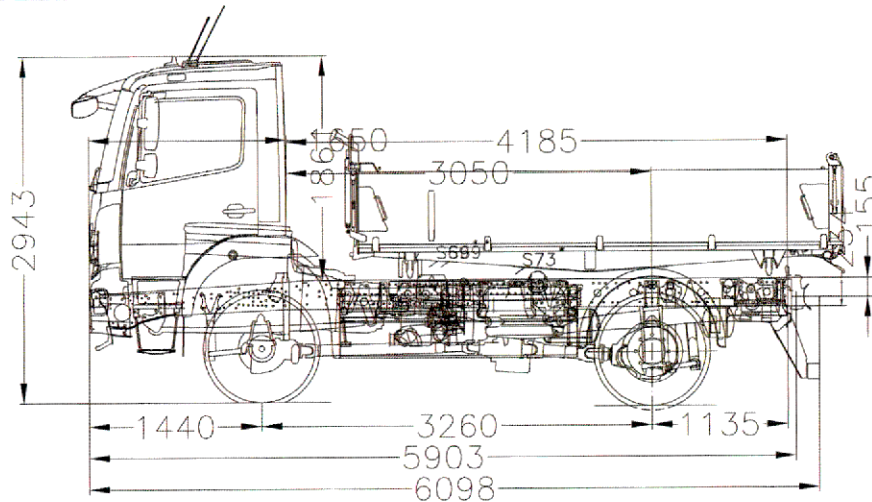
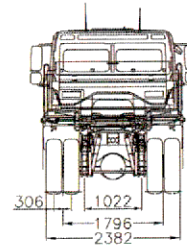
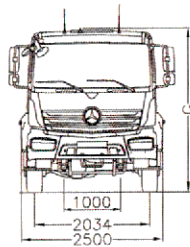
Pneumatiky	
1. náprava:	2x 275/70 R 22,5
2. náprava:	4x 275/70 R 22,5
Rezervní kolo:	1x 275/70 R 22,5

Hmotnost vozidla je udávána včetně řidiče, nářadí, rezervního kola, 90 % objemu nádrže a případné zábrany proti podjetí.



Mercedes-Benz

Rozměry vozidla

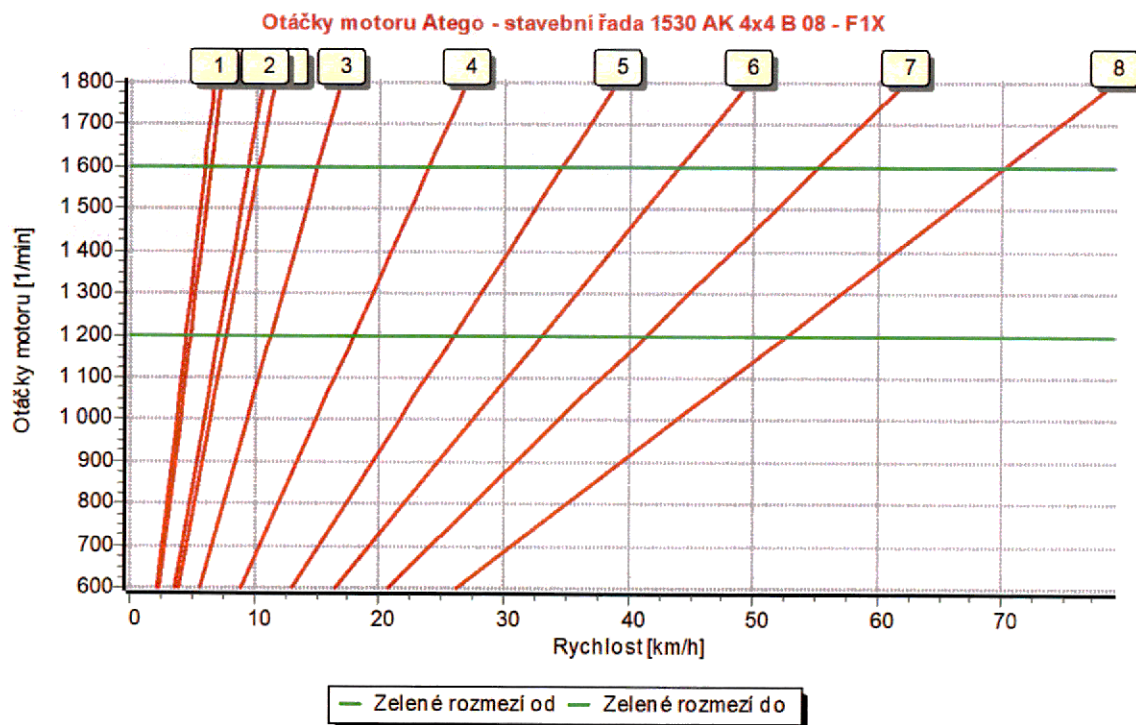


Uvedené výkresy se mohou lišit od vozidla v nabídce a jsou nezávazné. Změny vyhrazeny.



Mercedes-Benz

Pilový diagram (otáčky motoru)



Technické informace o pneumatikách

D38K26 75

Popis:

275/70 R 22,5

Obrázek profilu:



Výrobce:

Bridgestone

Profil:

on/off všechny pozice

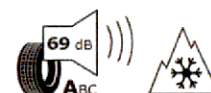
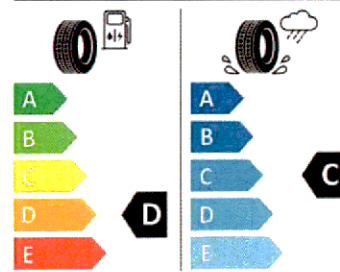
Popis výrobce:

M 840 Laender



BRIDGESTONE 13210

275/70 R22.5 148/145 K C3



Valivý obvod:	2946 mm
Statický poloměr při zatížení:	453 mm
Hmotnost:	55 kg
Tlak vzduchu:	9 bar

Montáž na nepoháněné přední nápravě	<input checked="" type="checkbox"/>
Montáž na poháněné přední nápravě	<input checked="" type="checkbox"/>
Montáž na poháněné zadní nápravě	<input checked="" type="checkbox"/>
Montáž na nepoháněné nápravě	<input checked="" type="checkbox"/>
Bezdušové	<input checked="" type="checkbox"/>
Nízká hlučnost	<input checked="" type="checkbox"/>
Dvojmontáž	<input checked="" type="checkbox"/>
3PMSF (Sněhová vločka)	<input type="checkbox"/>
M + S	<input checked="" type="checkbox"/>
CCC	<input type="checkbox"/>

Další informace

Alternativní vlastnosti

Referenční rychlost:	110 km/h
Rychlostní index:	K
Nosnost v jednomontáži:	6300 kg
Index nosnosti pro jednomontáž:	148
Index nosnosti pro dvojmontáž:	145
Nosnost ve dvojmontáži:	11600 kg

Referenční rychlost 2:	— km/h
Rychlostní index 2:	—
Nosnost v jednomontáži 2:	— kg
Index nosnosti pro jednomontáž 2:	—
Index nosnosti pro dvojmontáž 2:	—
Nosnost ve dvojmontáži 2:	— kg