

# SMLOUVA O SPOLUPRÁCI

č. SML/1218/2023

I.

## SMLUVNÍ STRANY

- 1) **statutární město Karviná**  
se sídlem: Fryštátská 72/1, Karviná  
zastoupena: Ing. Janem Wolfem, primátorem  
k podpisu smlouvy oprávněna na základě pověření ze dne 2. 1. 2023:  
Ing. Helena Bogoczová, MPA, vedoucí Odboru majetkového  
IČ: 00297534  
DIČ: CZ00297534  
bank. spojení: Česká spořitelna, a.s.  
číslo účtu: 27-1721542349/0800

/dále jen město/

- 2) **Veolia Energie ČR, a.s.**  
se sídlem: Ostrava, 28.října 3337/7, 702 00  
společnost zapsaná v obchodním rejstříku u Krajského soudu v Ostravě, oddíl B.,  
vložka 318.  
zastoupena : Ing. Reda Rahma, místopředseda představenstva  
Jakub Tobola, MSc, člen představenstva  
IČ: 45193410  
DIČ: CZ45193410  
bankovní spojení: Komerční banka, a.s.  
číslo účtu: 6606791/0100

/dále jen Veolia/

II.

## PŘEDMĚT SMLOUVY

1. Předmětem této smlouvy je úprava vzájemných práv a povinností smluvních stran v souvislosti s dodáním střešní fotovoltaiky na budovu čp. 2379 na ul. Žižkova v Karviné ve vlastnictví města (dále jen „budova“), která je součástí pozemku p.č. 1793/78 v k.ú. Karviná-město, a se zřízením dobíjecí stanice na elektromobily (dále též „dobíjecí stanice“) na pozemku ve vlastnictví města p.č. 1793/81 v k.ú. Karviná-město (dále též „pozemek“), jakož i veškerých vztahů s tím souvisejících.
2. Veolia se tímto zavazuje dodat a instalovat na budovu na svoje nebezpečí a svůj náklad střešní fotovoltaiku ve specifikaci uvedené v příloze č. 1 této smlouvy (dále též „fotovoltaika“), a to dle projektové dokumentace předané Českým vysokým učením technickým v Praze, IČ 684 07 700 (dále též „ČVUT“). Umístění střešní fotovoltaiky je znázorněno v příloze č. 1 této smlouvy. Veolia se zavazuje fotovoltaiku dodat a instalovat ve lhůtě do 31. 12. 2023.

3. Veolia se tímto zavazuje dodat a instalovat na svoje nebezpečí a svůj náklad na pozemek dobíjecí stanici Nikola DC 50kW (NDC50RDAC1-1580 2 CC5 ST20 R dle projektové dokumentace předané ČVUT, přičemž Veolia bere na vědomí, že předání projektové dokumentace a práva duševního vlastnictví k ní bude řešit s ČVUT. Podrobnosti týkající se práv a povinností k dobíjecí stanici budou mezi smluvními stranami upraveny v samostatné smlouvě o budoucí smlouvě o zřízení služebnosti. Veolia se zavazuje dobíjecí stanici dodat a instalovat ve lhůtě do 31. 12. 2023.

### III. UŽÍVÁNÍ BUDOVY

1. Město tímto přenechává Veolii do dočasného bezplatného užívání části budovy specifikované v příloze č. 1 této smlouvy za účelem dodání a instalace fotovoltaiky a Veolia tyto části budovy do užívání přijímá. Bezplatné užívání budovy sjednávají smluvní strany od doby, kdy Veolia oznámí městu, že zahájí dodávku, resp. realizaci fotovoltaiky do doby převodu fotovoltaiky do vlastnictví města.
2. Veolia je povinna oznámit městu 5 pracovních dní předem, že zahájí dodání, resp. realizaci fotovoltaiky.
3. Veolia prohlašuje, že měla možnost seznámit se před podpisem této smlouvy se stavem a provozem budovy a tento bez výhrad přijímá.

### IV. SMLOUVA O SMLOUVĚ BUDOUCÍ DAROVACÍ

1. Smluvní strany se dohodly, že do 60 dnů od výzvy města uzavřou budoucí darovací smlouvu, na základě níž Veolia bezplatně převede městu vlastnické právo k fotovoltaice a město tento dar přijme. Veolia tedy nebude požadovat po městu finanční úhradu za zhodnocení budovy fotovoltaikou. Město vyzve Veolii k uzavření budoucí darovací smlouvy ve lhůtě do 60 dnů ode dne, kdy bude možno užívat fotovoltaiku v souladu s právními předpisy, zejména se stavebním zákonem. Veškerá právní jednání nezbytná k tomu, aby bylo možno užívat fotovoltaiku v souladu s právními předpisy zajistí ČVUT.
2. Smluvní strany se dohodly, že součástí budoucí darovací smlouvy bude ujednání o tom, že Veolie poskytne městu na fotovoltaiku záruční dobu v délce minimálně 5 let od nabytí účinnosti budoucí darovací smlouvy.
3. Smluvní strany se dohodly, že nejpozději ke dni uzavření budoucí darovací smlouvy předá Veolie městu veškeré doklady týkající se fotovoltaiky vyžadované právními předpisy a technickými normami, doklady potřebné pro instalaci, pro uvedení do provozu a následný bezpečný provoz, provozní řád, požárně bezpečnostní řád, revizní zprávu.

### V. ELEKTRICKÁ ENERGIE A FAKTURACE

1. Město je vlastníkem trafostanice v budově a má uzavřeno s dodavatelem elektrické energie smlouvu o dodávce elektrické energie do odběrného místa, na které je napojena dobíjecí stanice. Veolia se zavazuje sdělit městu vždy k 25 dni v předchodím měsíci požadované množství rezervované kapacity pro provoz dobíjecí

stanice, přičemž požadavek Veolie však nesmí být vyšší než 77 kW Město se zavazuje Veolii tuto rezervovanou kapacitu zajistit. Spotřebovaná elektrická energie pro provoz dobíjecí stanice Veolie odečtená na podružném měřidle včetně s tím souvisejících služeb bude vyúčtována městem, na základě obdržené faktury za odběrné místo od dodavatele silové elektřiny, distribučních a systémových služeb dle platného ceníku pro příslušné odběrné místo a sjednané ceny ve smlouvě o dodávce el. energie mezi městem a dodavatelem elektrické energie. Veolia se zavazuje zaplatit městu refakturovanou elektrickou energii na základě daňového dokladu. Veolia se bude také podílet na nákladech na provoz, opravy a údržbu trafostanice v 30% poměru z celkových ročních nákladů na provoz, opravy a údržbu trafostanice, a to na základě pravidelného vyúčtování poskytnutého městem a na základě městem vystaveného daňového dokladu.

2. Smluvní strany se dohodly, že stav podružného měřidla města si předají při uvedení dobíjecí stanice do provozu.
3. Dodávka bude uskutečňována přes rozvody el. energie ČEZ Distribuce, a.s., IČ 24729035.
4. Splatnost úhrady dle čl. V. této smlouvy je stanovena na čtrnáctý den od data doručení daňového dokladu / faktury/ Veolii, převodním příkazem Veolie na bankovní účet města uvedený v záhlaví této smlouvy.

## VI.

### PRÁVA A POVINNOSTI SMLUVNÍCH STRAN

1. Veolia se zavazuje respektovat úpravu ceny dodávky el. energie a s tím souvisejících služeb uvedenou v platných cenících a smlouvě uzavřené mezi dodavatelem elektrické energie a městem.
2. Veolia se zavazuje neprodleně oznámit městu změnu sídla uvedeného v záhlaví této dohody, pokud k takovéto změně dojde.
3. Město umožní Veolii vstup do budovy města za účelem odečtu měřicího zařízení /elektroměru.
4. Veolia bere na vědomí, že město provádí v budově rekonstrukci, zejména zateplení a výměnu oken (dále též „rekonstrukce“). Veolia se zavazuje koordinovat svůj postup se zhotovitelem rekonstrukce a je k výše uvedenému povinna zavázat jí vybraného zhotovitele, dodavatele fotovoltaiky a dobíjecí stanice.
5. Veolia bere na vědomí, že společnost nano power a.s., IČ 01719041 (dále jen „společnost nano power“) bude v budově realizovat bateriové úložiště. Veolia se zavazuje koordinovat svůj postup se společností nano power a je k výše uvedenému povinna zavázat jí vybraného zhotovitele, dodavatele fotovoltaiky a dobíjecí stanice.
6. Veolia bere na vědomí, že ČVUT bude v budově v rámci projektu „ARV – Klimaticky pozitivní cirkulární komunity“ financovaného z programu „Horizon 2020 – Rámcového programu pro výzkum a inovace (2014-2020)“ (dále též „projekt ARV“) realizovat opatření snižující energetickou náročnost budovy. Veolia se zavazuje koordinovat svůj postup s ČVUT a je k výše uvedenému povinna zavázat jí vybraného zhotovitele, dodavatele fotovoltaiky a dobíjecí stanice.
7. Veolia a jí vybraný zhotovitel jsou povinni zhotovit fotovoltaiku a dobíjecí stanici tak, aby tyto byly v souladu s právními předpisy, technickými normami, projektovou dokumentací předanou ČVUT, stavebním povolením, případně jiným opatřením správního orgánu.

8. Do doby než bude fotovoltaika převedena městu nese nebezpečí škody na fotovoltaice Veolia, po tuto dobu je Veolia povinna zajistit pojištění fotovoltaiky.
  9. Smluvní strany se zavazují si navzájem poskytnout veškerou možnou součinnost a potřebné podklady za účelem realizace fotovoltaiky a dobíjecí stanice.
  10. Veolia a jí vybraný zhotovitel, dodavatel jsou povinni počínat si tak, aby nepoškodili budovu, její součásti, příslušenství či věci v ní umístěné. Veolia a jí vybraný zhotovitel jsou povinni uzavřít smlouvu o pojištění odpovědnosti za škodu, kterou mohou svou činností či nečinností způsobit v souvislosti s plněním předmětu této smlouvy městu či jakékoliv třetí osobě, a to s limitem plnění minimálně 100 mil. Kč. Veolia a jí vybraný zhotovitel jsou povinni mít sjednáno rovněž stavebně-montážní pojištění. Veolia a jí vybraný zhotovitel jsou povinni tyto pojistné smlouvy udržovat v platnosti a účinnosti po celou dobu trvání této smlouvy.
  11. Veolia a jí vybraný zhotovitel, dodavatel jsou povinni si počínat tak, aby při realizaci fotovoltaiky a dobíjecí stanice byla dodržena bezpečnost a ochrana zdraví při práci.
  12. Veolia a jí vybraný zhotovitel, dodavatel jsou povinni při činnostech dle této smlouvy dodržovat právní předpisy a technické normy. Veolia je povinna si zajistit veškeré doklady týkající se dobíjecí stanice vyžadované právními předpisy a technickými normami (s výjimkou potřebných povolení stavebního úřadu) pro její instalaci, pro uvedení do provozu a následný bezpečný provoz včetně revizní zprávy.
  13. Veolia bere na vědomí, že město na budově provádí rekonstrukci, která je spolufinancována z Národního programu Životní prostředí, výzva 12/2021 (dále též „Dotace 1“) a ze Státního fondu životního prostředí projektu „Podpora výměny kotlů ve městě Karviná, okr. Karviná“, akceptační číslo 04381961 (dále též „Dotace 2“). Veolia je povinna dodržet podmínky poskytovatele Dotace 1 podmínky uvedené na webu „Text výzvy 12/2021 - NPŽP (narodniprogramzp.cz)“ a podmínky poskytovatele Dotace 2 uvedené na webu [www.sfzp.cz](http://www.sfzp.cz) a [www.mzp.cz](http://www.mzp.cz). Dojde-li ke změně podmínek poskytovatele Dotace 1 nebo Dotace 2, bude město o této skutečnosti Veolii informovat. Veolia je povinna hlásit předem městu:
    - veškeré změny projektové dokumentace a změny věcí pořízených v rámci projektu ARV oproti projektové dokumentaci předložené poskytovateli Dotace 1, poskytovateli Dotace 2 a
    - veškeré zásahy do věcí pořízených z Dotace 1, Dotace 2, a to po celou dobu realizace projektu ARV.
- Veolia bere na vědomí, že veškeré změny projektové dokumentace a změny věcí pořízených v rámci projektu ARV oproti projektové dokumentaci předložené poskytovateli Dotace 1, poskytovateli Dotace 2 a veškeré zásahy do věcí pořízených z Dotace 1, Dotace 2 musí odsouhlasit poskytovatel Dotace 1, poskytovatel Dotace 2 v opačném případě nemohou být tyto změny a zásahy provedeny.
- Zároveň je Veolia povinna veškeré změny projektové dokumentace předané ČVUT konzultovat předem s ČVUT a městem.
14. Město je oprávněno bezplatně užívat fotovoltaiku a brát z ní užítky do doby převodu fotovoltaiky městu.
  15. Veolia a jí vybraný zhotovitel se zavazují zhotovit fotovoltaiku tak, aby energie nebyla dodávána do distribuční soustavy.

16. Veolia a jí vybraný zhotovitel jsou povinni zhotovit fotovoltaiku tak, aby tato měla autonomní regulaci a byla v souladu s podmínkami uvedenými ve smlouvě o připojení výroby k distribuční soustavě vysokého napětí nebo velmi vysokého napětí č. 22\_VN\_1010603433 uzavřené dne 9.2.2023 mezi městem a ČEZ Distribuce, a.s. (dále jen „smlouva s ČEZ Distribuce“), která je přílohou č. 4 této smlouvy, zejména s čl. IV. odst. 1 písm. b) smlouvy s ČEZ Distribuce, přílohou č. 1 a č. 2 smlouvy s ČEZ Distribuce a dále s Pravidly provozování distribuční soustavy, Připojovacími podmínkami PDS, Podmínkami distribuce elektřiny zveřejněnými na [www.cezdistribuce.cz](http://www.cezdistribuce.cz).
17. V případě zničení, odcizení, ztráty dobíjecí stanice či její části v době do 31. 12. 2025 je Veolia bez zbytečného odkladu povinna zajistit nahrazení původního majetku novým majetkem stejných či vyšších parametrů.
18. Veolia se zavazuje předat městu dokumentaci skutečného provedení stavby, a to do 30 dní od jejího zhotovení. Vyhotovení geodetické části dokumentace skutečného provedení stavby nebo vyhotovení geodetického podkladu pro potřeby vedení Digitální technické mapy Moravskoslezského kraje obsahující geometrické, polohové a výškové určení dokončené stavby nebo technologického zařízení, bude zpracované a předané v souladu s § 5 a ve struktuře dle příloh č. 3 a 4 vyhlášky č. 393/2020 Sb., o digitální technické mapě kraje (dále jen „vyhláška DTM“), v platném znění, v aktuálně platné verzi Jednotného výměnného formátu digitální technické mapy dle § 6 vyhlášky DTM. Geodetický podklad se vyhotovuje s využitím stávajících údajů digitální technické mapy. Součástí geodetického podkladu bude i posouzení návaznosti výsledku zaměření nového stavu na stav dosavadní. Veolia se zavazuje předat údaje o objektu, resp. zařízení, které tvoří obsah digitální technické mapy, prostřednictvím jednotného rozhraní, jehož internetová adresa je zveřejněna na internetových stránkách digitální mapy veřejné správy spravovaných Českým úřadem zeměměřickým a katastrálním, a to bez zbytečného odkladu po zhotovení objektu, resp. zařízení a po zprovoznění informačního systému DTM Moravskoslezského kraje / DMVS.

## VII. DOBA TRVÁNÍ SMLOUVY

1. Tato smlouva se uzavírá na dobu neurčitou s účinností od jejího zveřejnění v registru smluv.
2. Město si vyhrazuje právo odstoupit od této smlouvy s účinky ode dne doručení odstoupení od smlouvy druhé smluvní straně v případě prodeje, nebo předání nemovitosti jinému právnímu subjektu, o čemž bude Veolii včas informovat.
3. Město si vyhrazuje právo odstoupit od této smlouvy v případě prodloužení Veolie s úhradou uvedenou v čl. V. této smlouvy v době delší než třicet dnů od data splatnosti daňového dokladu. Smluvní strany se dohodly, že odstoupení od smlouvy bude mít účinky ode dne jeho doručení druhé smluvní straně.

## VIII. ZÁVĚREČNÁ USTANOVENÍ

1. Ke změně v ustanovení smlouvy může dojít pouze na základě písemných dodatků odsouhlasených oběma smluvními stranami, není-li touto smlouvou stanoveno jinak. Smluvní strany se dohodly, že dodatek k této smlouvě nebudou

uzavírat v případě změny osob oprávněných jednat ve věcech smluvních, technických, v případě změny přílohy č. 2 nebo přílohy č. 3 této smlouvy ani v případě změny ceny el. energie, která je dána platným ceníkem dodavatele elektrické energie.

2. Za město ve věcech technických je oprávněn jednat Ing. Denisa Čendliková, tel. xxx, mob. xxx  
Za Veolii ve věcech technických je oprávněn jednat Krkoska, Lubomír, xxx tel. xxx, Veolia Energie ČR, a.s.
3. Smluvní strany prohlašují, že se seznámily s obsahem smlouvy a zároveň prohlašují, že byla uzavřena na základě vzájemné svobodné vůle obou stran, nikoliv v tísní, ani za nápadně nevýhodných podmínek.
4. Tato smlouva je vyhotovena ve dvou vyhotoveních s platností originálu, z nichž poskytovatel i odběratel obdrží jeden výtisk.
5. Tato smlouva nabývá platnosti dnem podpisu obou smluvních stran. Město je povinným subjektem dle zákona č. 340/2015 Sb., o zvláštních podmínkách účinnosti některých smluv, uveřejňování těchto smluv a o registru smluv (zákon o registru smluv), v platném znění (dále jen „zákon o registru smluv“). Smluvní strany se dohodly, že povinnosti dle tohoto zákona v souvislosti s uveřejněním této smlouvy zajistí město. Smluvní strany souhlasí s uveřejněním této smlouvy v registru smluv dle zákona o registru smluv. Smluvní strany souhlasí s tím, že v registru smluv bude zveřejněn celý rozsah této smlouvy, a to na dobu neurčitou. Tato smlouva nabývá účinnosti dnem zveřejnění v registru smluv.
6. O uzavření této smlouvy rozhodla Rada města Karviné usnesením číslo 679 ze dne 28.6.2023

Příloha č. 1 – Umístění a specifikace fotovoltaiky

Příloha č. 2 – Smlouva s ČEZ Distribuce

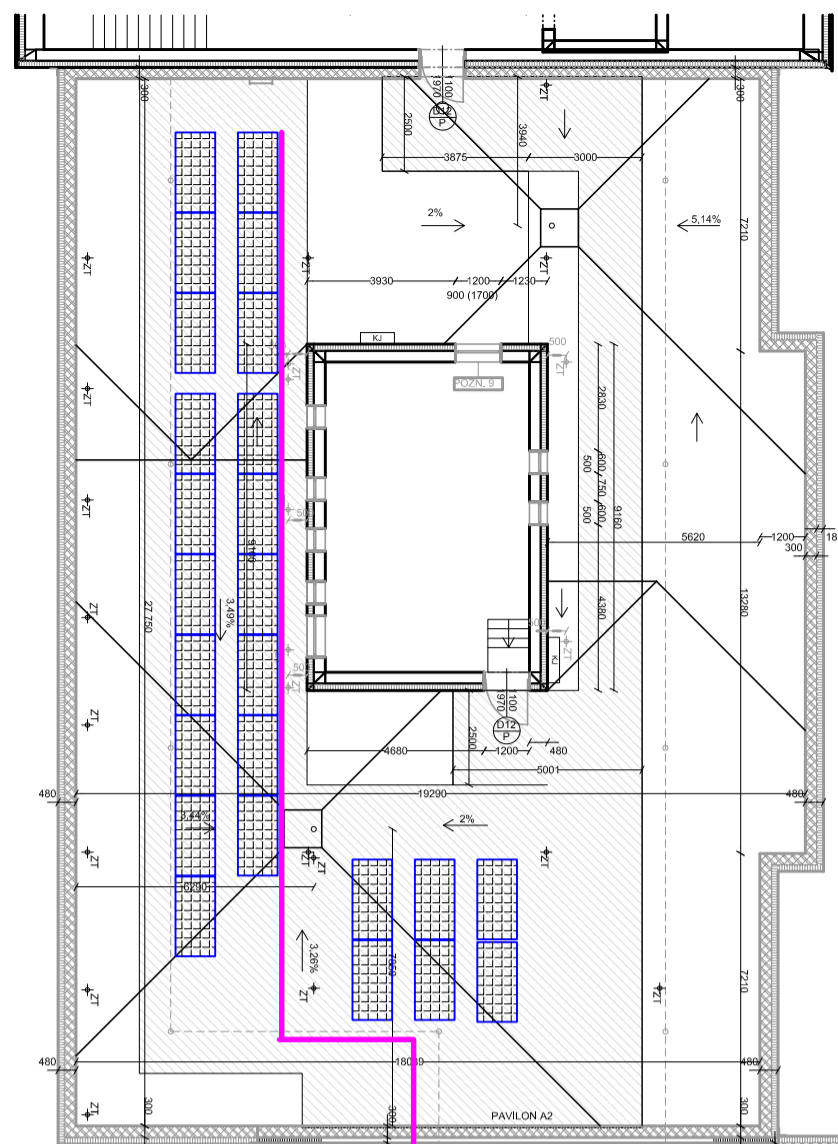
v Karviné dne 29.6.2023

v Praze dne 28.6.2023

.....  
Ing. Helena Bogoczová, MPA  
vedoucí Odboru majetkového

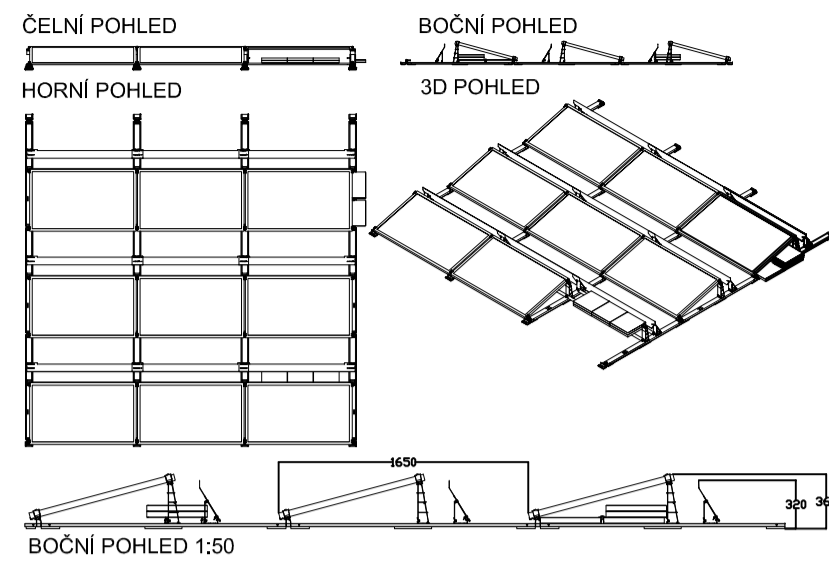
.....  
Ing. Reda Rahma  
místopředseda představenstva

.....  
Jakub Tobola MSc.  
člen představenstva



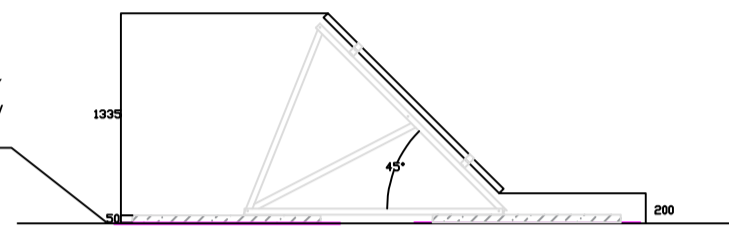
POD ZATEPLENÍM NA OCELOVÝCH PŘÍCHÝTKÁCH DO 1.NP  
STOP FOTOVOLTAIKA

### DETAIL KONSTRUKCE 15°

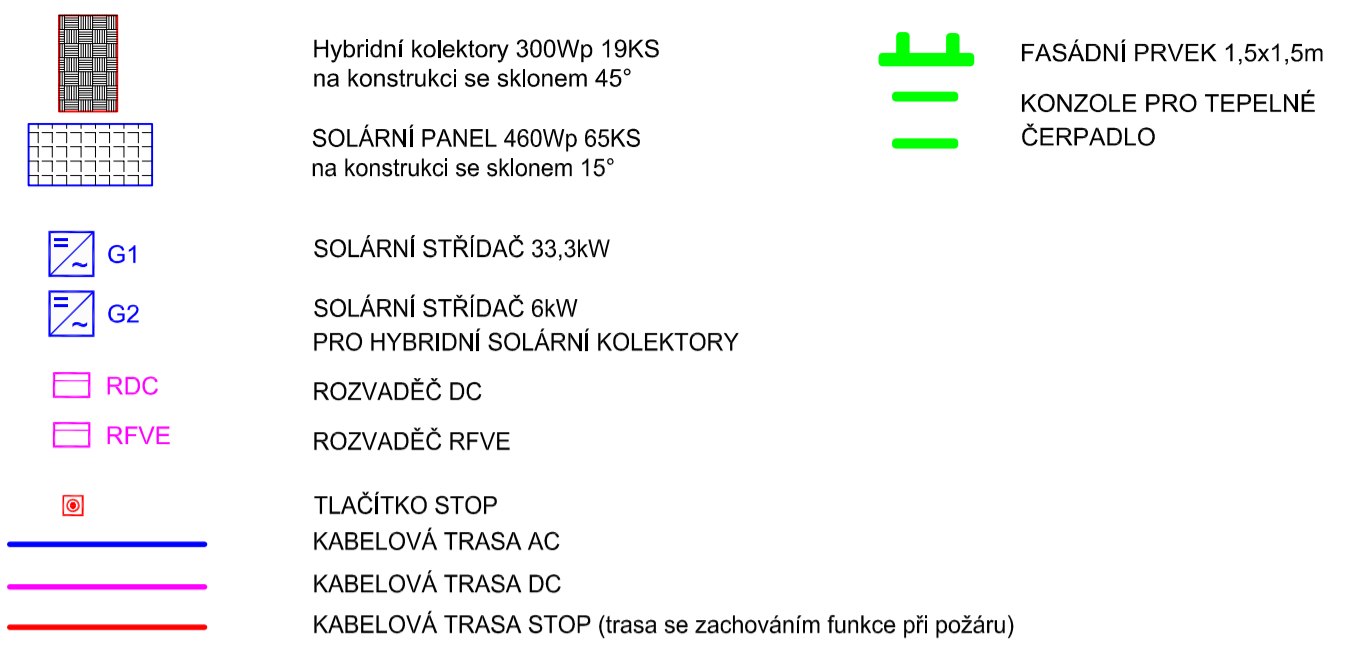


### Detail konstrukce pro hybridní kolektory

EPDM pryžová deska bez vložky, odolávající vlivům počasí, nízkých a vysokých teplot, UV záření, TL 5mm

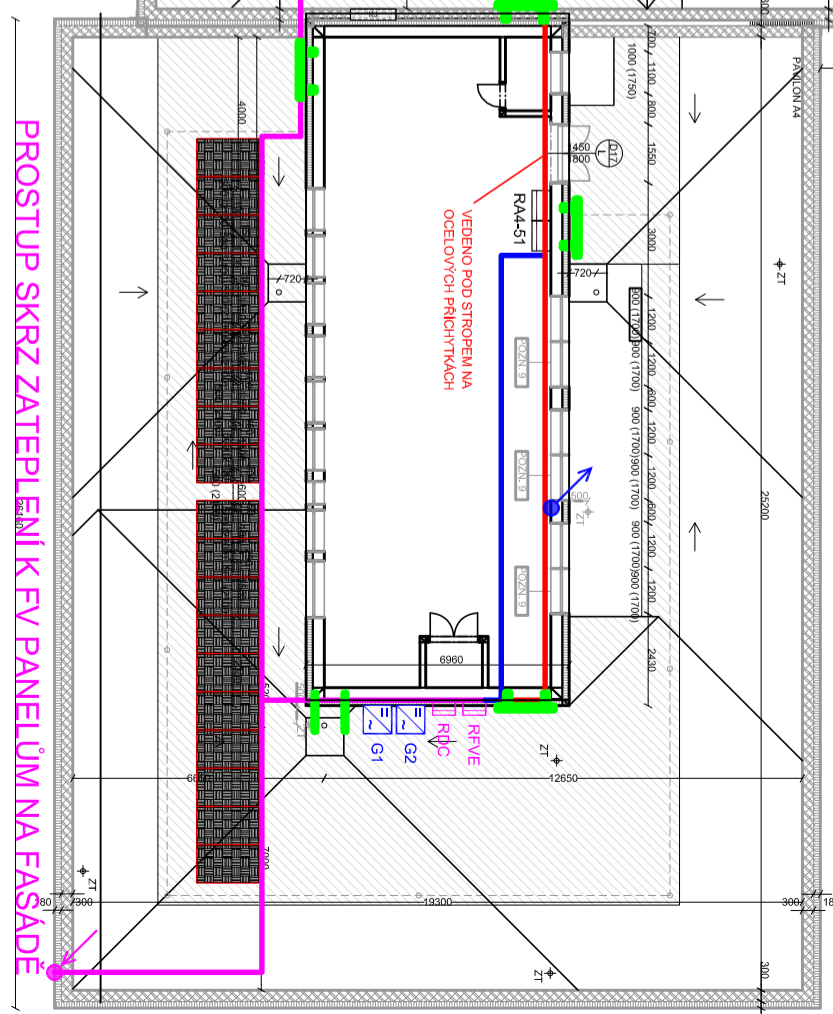
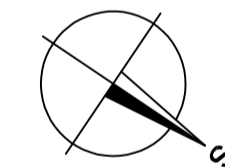


### LEGENDA:



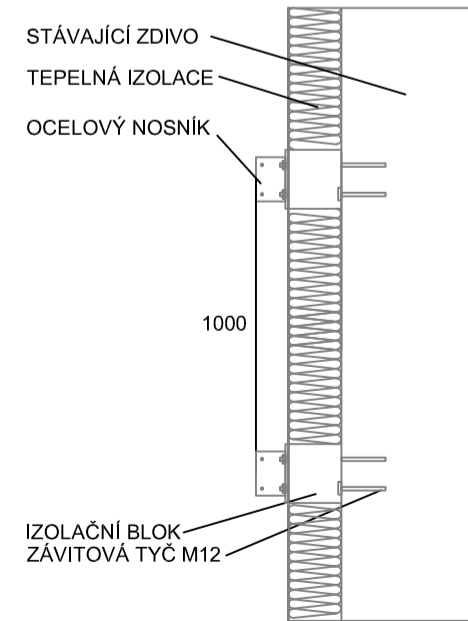
### POZNÁMKY:

- NAPĚŤOVÉ SOUSTAVY: 3 NPE - 50HZ 400V / TN-S, 2-1000Vdc / IT
- OCHRANA PŘED ÚRAZEM ELEKTRICKÝM PROUDEM: AUTOMATICKÝM ODPOJENÍM OD ZDROJE DLE ČSN 33 2000-4-41 ed.3
- PROSTŘEDÍ DLE ČSN 33 2000-1 ed.2, ČSN 33 2000-5-51 ed.3.
- KABELY NA STŘEŠE BUDOU ULOŽENY V PLNÝCH OCELOPLECHOVÝCH ŽLABECH NA BETONOVÝCH PATKÁCH S GUMOVOU PODLOŽKOU
- KABELY V BUDOVĚ BUDOU UMÍSTĚNY NA STÁVAJÍCÍCH LÁVKÁCH, NEBO V NOVÝCH DRÁTĚNÝCH ŽLABECH
- KABELOVÉ LÁVKY, ROŠTY A PVC TRUBKY MUSÍ SPLŇOVAT TECHNICKÉ PODMÍNKY DLE ČSN EN 61537 ED. 2, ČSN EN 60423 ED. 2, ČSN EN 61386-x.
- PROVEDENÍ A ROZSAH OCHRANNÉHO POSPOJOVÁNÍ A UZEMNĚNÍ MUSÍ VYHOVOVAT POŽADAVKŮM ČSN 33 2000-4-41 ED.3., ZEJMÉNA KAPITOLE 411.3.1. OCHRANNÉ UZEMNĚNÍ A OCHRANNÉ POSPOJOVÁNÍ A POŽADAVKŮM NORMY ČSN 33-2000-5-54 ED.3 VÝBĚR A STAVBA ELEKTRICKÝCH ZAŘÍZENÍ - UZEMNĚNÍ A OCHRANNÉ VODIČE.
- U VODIVÝCH KONSTRUKCÍ MUSÍ BÝT ZAJIŠTĚNO DOBRÉ VODIVÉ SPOJENÍ V CELÉ JEHO DÉLCE.
- V RÁMCI OCHRANNÉHO POSPOJOVÁNÍ NAPOJIT VŠECHNY VODIVÉ KABELOVÉ KONSTRUKCE.
- TĚSNĚNÍ PROSTUPŮ DO POŽÁRNÍCH ÚSEKŮ V SOULADU S POŽÁRNÍ ZPRÁVOU.
- OSTATNÍ PROSTUPY BUDOU ZATĚSNĚNY STANDARDNÍM ZPŮSOBEM.

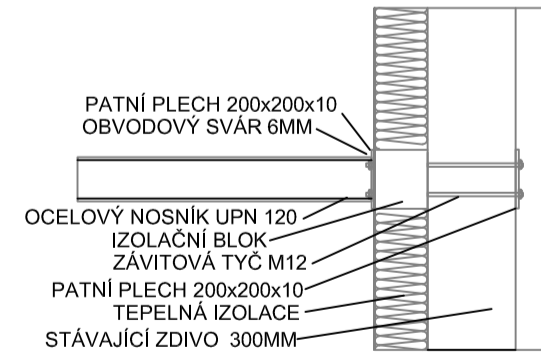


PROSTUP SKRZ ZATEPLENÍ K EV PANELŮM NA FASÁDE

### DETAIL KOTVENÍ FASÁDNÍHO PRVKU



### DETAIL KOTVENÍ TEPELNÉHO ČERPADLA



6				
5				
4				
3				
2				
1				
REVIZE	POPIS		DATUM	SCHVÁLIL

VYPRACOVAL	Lukáš Ehl	PROJEKTANT	Lukáš Ehl	T. KONTROLA	Ing. Ivo Stolc
OBJEDNATEL	České vysoké učení technické v Praze			DATUM	01/2023
AKCE:	<p style="text-align: center;"><b>Poliklinika Karviná</b>  <b>Žižkova 2379/54a, 733 01 Karviná</b>  <b>H2020 - Climate Positive Circular Communities (ARV)</b></p>			OKRES	Karviná
				ČÍSLO ZAKÁZKY	-
				STUPEŇ	DSP
				FORMÁT	6A4
		MĚŘITKO	1:200		
ČÁST STAVBY	FOTOVOLTAICKÁ ELEKTRÁRNA			SO/PS	-
PŘÍLOHA:	Dispozice střechy			ČÍSLO PŘÍLOHY	D.2.1.b.2



### PROVOZOVATEL DISTRIBUČNÍ SOUSTAVY (dále jen PDS)

ČEZ Distribuce, a. s.

Děčín, Děčín IV – Podmokly, Teplická 874/8, PSČ 405 02 | IČO 24729035 | DIČ CZ 24729035 | zapsána v obchodním rejstříku vedeném Krajským soudem v Ústí nad Labem, oddíl B, vložka 2145 | licence na distribuci elektřiny č. 21015b83 | registrační číslo u OTE: 715 | info@cezdistribece.cz | www.cezdistribece.cz | kontaktní bezplatná linka ČEZ Distribuce: 800 860 860 (hlášení poruch, distribuční požadavky, informace) | adresa pro doručování: ČEZ Distribuce, a. s., Ptžeň, Guldenerova 2577/19, PSČ 326 00 | na základě pověření ze dne 8. 3. 2022 zastupuje Ing. Zdeněk Linhart, pozice: Vedoucí odboru Obsluha zákazníků

### VÝROBCE (dále jen Výrobce)

ZÁKAZNICKÉ ČÍSLO 10067818

OBCHODNÍ FIRMA / NÁZEV Stalutární město Karviná

IČO 00297534 DIČ CZ00207534

ADRESA MÍSTA TRVALÉHO POBYTU / SÍDLA SPOLEČNOSTI

ULICE Fryštátská Č. P. / Č. O. 72/1 PSČ 733 01

OBEC Karviná MÍSTNÍ ČÁST Fryštát

ZÁPIS V OR / ŽR, ODDÍL, VLOŽKA Č.

ZASTOUPENÍ Ing. Helena Bogoczová, MPA, vedoucí odboru majetkového na základě usnesení RM č. 8564 300

FAX

## I. ÚVODNÍ USTANOVENÍ

Tato smlouva je uzavřena podle § 1746 odst. 2 zákona č. 89/2012 Sb., občanský zákoník, ve znění pozdějších předpisů (dále jen „OZ“) a v souladu s ust. § 50 odst. 3 zákona č. 458/2000 Sb., o podmínkách podnikání a o výkonu státní správy v energetických odvětvích a o změně některých zákonů (energetický zákon), ve znění pozdějších předpisů (dále jen „EZ“), a jeho prováděcími předpisy, zejména vyhláškou č. 16/2016 Sb., o podmínkách připojení k elektrizační soustavě, ve znění pozdějších předpisů (dále jen „Vyhláška o připojení“).

## II. PŘEDMĚT SMLOUVY

1) Předmětem této smlouvy je závazek PDS připojit výrobu Výrobce specifikovanou v čl. III. k distribuční soustavě (dále jen „výrobna“) a zajistit Výrobci dohodnutý rezervovaný výkon a rezervovaný příkon, a to v návaznosti na Žádost Výrobce o připojení výroby k distribuční soustavě, doručenu PDS dne 11. 10. 2022 (dále jen „Žádost o připojení“), a závazek Výrobce uhradit PDS podíl na oprávněných nákladech spojených s připojením a se zajištěním požadovaného výkonu stanovený Vyhláškou o připojení (dále jen „Podíl na nákladech“).

2) Tato smlouva dále upravuje některá práva a povinnosti smluvních stran související s paralelním provozem distribuční soustavy a výroby.

## III. PODMÍNKY PŘIPOJENÍ VÝROBNY V PŘEDÁVACÍM MÍSTĚ

### 1) Specifikace výroby

- a) typ výroby: fotovoltaická na objektu
- b) způsob provozu výroby: přebytek do distr. soustavy
- c) místo výroby: Žižkova 2379/54a, Karviná, 733 01 Karviná 4
- d) technické podmínky připojení číslo: 4122064131
- e) číslo odběrného místa: 2842143
- f) EAN:
  - pro data spotřeby 859182400512342280
  - pro data výroby 859182400512342273

### 2) Technické údaje výroby

- a) celkový instalovaný výkon: 41,280 kW
- b) rezervovaný výkon: 0,000 kW
- c) rezervovaný příkon: 160,000 kW
- d) napěťová hladina: 22 kV (VN)
- e) povolený rozsah účinníků (cos φ):
  - spotřeba I. kv. odběr P, odběr Q (0,95 – 1)
  - IV. kv. odběr P, dodávka Q (není povolena)
  - výroba II. kv. dodávka P, odběr Q (nevýhodnocuje se)
  - III. kv. dodávka P, dodávka Q (nevýhodnocuje se)

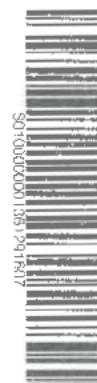
Důvod nevýhodnocování: Autonomní regulace Q(U) výroby dle Pravidel provozování distribuční soustavy, příloha 4.

### 3) Připojované elektrické spotřebiče v odběrném zařízení

Spotřebič	Původní [kW]	Celkem požadovaný [kW]	Zamítnutý [kW]	Celkem povolený [kW]
Ostatní spotřebiče	160,000	160,000	0,000	160,000

Instalované výrobní zařízení

74184946-7-11 S





	POČET [ks]	INST. VÝKON [kW]	DŘUH [asyn., syn.]	VÝROBCE	TYP
TPP č. 1	1	41,200	Fotočláčkový se střídačem		FVE na objektu - ČFV

4) Místo připojení výroby k distribuční soustavě - hranice vlastnictví

- místo připojení: Kabelová síť vn - rozvaděč vn v TS zákazníka KA\_9213
- hranice vlastnictví: Zařízení zákazníka začíná kabelovými koncovkami kabelové přípojky vn v TS zákazníka KA\_9213
- spínací prvek k odpojení výroby: Vývodový vypínací prvek v TS
- SuZ Stanice: KA\_9213

5) Způsob a provedení měření elektřiny

- typ měření: A
- umístění měřících zařízení (měřicí místo): rozvodna
- přístupnost měřícího zařízení: [ X ] Z veřejného prostranství [ ] Za součinnosti Výrobce
- Dodávka a odběr elektřiny bude měřen měřícím zařízením PDS
- převod měřících transformátorů proudu (jsou-li instalační): 250/5 A; vlastníkem měřících transformátorů proudu (jsou-li instalovány) je Výrobce

6) Jestliže se údaje uvedené v odstavci 2) až 5) liší od údajů uvedených v Žádosti o připojení nebo v TPP, patří údaje uvedené v odstavci 2) až 5)

7) Termín připojení

PDS připojí výrobu k distribuční soustavě ke dni prvního paralelního připojení výroby k síti podle Pravidel provozování distribuční soustavy (dále jen „PPDS“), a to takto:

- Výrobce je povinen učinit vše potřebné k tomu, aby z jeho strany nic nebránilo připojení výroby k distribuční soustavě, a požádat o první paralelní připojení v termínu do 31. 12. 2023. Jestliže z důvodu nezávislého na vůli Výrobce vznikne na straně Výrobce překážka, která mu brání ve splnění jeho povinností, smluvní strany uzavřou dodatek k této smlouvě, jehož předmětem bude prodloužení této lhůty o nezbytně nutnou dobu, za podmínky, že existenci této překážky bez zbytečného odkladu Výrobce oznámí a prokáže PDS a vyzve jej k uzavření dodatku.
- Pro náležitosti žádosti Výrobce o první paralelní připojení, jakož i pro způsob a lhůtu připojení, platí ustanovení části 12 (UVVEDENÍ DO PROVOZU) přílohy č. 4 PPDS. Lhůta pro připojení nezačne běžet dříve, než Výrobce splní své povinnosti podle čl. V odst. 2) a 3). Výrobce je povinen umožnit PDS provedení prohlídky a kontroly výroby a stanovených zkušebních nezbytných pro její první paralelní připojení. V případě, že PDS na základě výsledků prohlídky zařízení podle části 12 přílohy č. 4 PPDS uvede v protokolu o splnění technických podmínek pro uvedení výroby do provozu, že Výrobna nemůže být provozována paralelně s distribuční soustavou, uplatní se pro další postup směrující k připojení pravidla pro první paralelní připojení výroby podle části 12.1 přílohy č. 4 PPDS obdobně.

8) PDS provede kontrolu podle odstavce 7 písm. b) v nezbytném rozsahu požadovaném PPDS pro připojení výroby; tato kontrola PDS nenahrazuje kontroly orgánů státní správy, které v rámci své pravomoci kontrolují soulad výroby s požadavky právních předpisů (naoř. z hlediska stavebních předpisů nebo z hlediska podmínek pro udělení licence atd.).

#### IV. PRÁVA A POVINNOSTI SMLUVNÍCH STRAN

1) Výrobce je povinen:

- plnit podmínky pro připojení výroby uvedené v této smlouvě, v PPDS a v Připojovacích podmínkách pro příslušnou napěťovou hladinu (dále jen „PP“), a poskytnout PDS potřebnou součinnost pro připojení výroby;
- provádět opatření zamezující vlivům zpětného působení na kvalitu dodávané elektřiny v neprospěch ostatních účastníků trhu s elektřinou a nepřispívat ke zhoršení této kvality (zvláště prostřednictvím flikru, nesymetrie, harmonických proudů, útlumu signálu HDO, dynamických rázů, nedovolených poklesů napětí při rozběhu), zejména vytvářet výrobu dostupnými technickými prostředky k omezení těchto vlivů, a používat k výrobě elektřiny zařízení, která neohrožují život, zdraví nebo majetek,
- udržovat výrobu ve stavu, který odpovídá ustanovením této smlouvy, právním předpisům, technickým normám a PPDS,
- upravit předávací místo pro instalaci měřícího zařízení a v tomto stavu jej udržovat a umožnit PDS nebo jím pověřeným osobám přístup k měřícímu zařízení PDS a k neměřeným částem výroby za účelem provedení kontroly, odečtu, údržby, výměny či odebrání měřícího zařízení, a
- jestliže k omezení nebo přerušení dodávky elektřiny došlo z důvodů na straně Výrobce, nahradit PDS náklady spojené s obnovením dodávky elektřiny, nestanoví-li právní předpis jinak.

2) PDS je povinen:

- připojit výrobu a zajistit Výrobci dohodnutý rezervovaný výkon a rezervovaný příkon a po připojení výroby umožnit Výrobci distribuci elektřiny na základě samostatně uzavřené smlouvy za předpokladu, že Výrobce zcela uhradil Podíl na nákladech,
- bez zbytečného odkladu po připojení výroby a po uzavření smlouvy o distribuci elektřiny do předávacího místa, nestanoví-li právní předpis jinou lhůtu, zajistit instalaci vlastního měřícího zařízení a toto zařízení udržovat a pravidelně ověřovat správnost měření, a
- obnovit za podmínek stanovených v EZ omezenou nebo přerušenou dodávku elektřiny z/do předávacího místa.

3) PDS je oprávněn změnit nebo přerušit v nezbytném rozsahu dodávku elektřiny z výroby v případech stanovených v EZ nebo jiném právním předpise; je-li v předávacím místě připojeno odběrné zařízení, je PDS oprávněn tak učinit rovněž v případě, kdy podle EZ omezi nebo přeruší dodávku elektřiny do tohoto odběrného zařízení.

4) Jestliže tak Výrobce neučinil do dne uzavření této smlouvy, je nejpozději ve lhůtě podle čl. III odst. 7 písm. a) povinen:

- zajistit zřízení výroby v předávacím místě v souladu s technickým řešením připojení určeným v TPP (dále jen „Stavba Výrobce“); je-li Výrobce povinen podle energetického zákona zřídit elektrickou přípojku, její zřízení je součástí Stavby Výrobce,
- získat podle stavebních předpisů právo „žít Stavbu Výrobce,
- osaměle oznámit PDS, že splnil povinnosti podle písm. a) a b) a je připraven provést připojení výroby; s oznámením může spojit žádost o první paralelní připojení.

#### V. PODÍL NA NÁKLADECH



R4P100-RegType-H-RegExID:0013444732-ProcasID:CS-202212-10T2203:17-0003-DocExID:00000067078298  
BUID:001441112201EE09EE3939476BF72BD0MIZISUCSPRPI DocType:0206awr/0/S/1/Syscelerydc-SAL 693 ZskID:00100670-8 DocID:00100670-8  
14.87\*22-22877008-Verp355D2251-1d2 Dav:263668750007yh FSP-arc0n/9 rat:1d07 zas:78

- 1) Strany shodně konstatují, že Podíl na nákladech za připojení činí 0 Kč.
- 2) Jestliže Výrobce do dne uzavření této smlouvy nezaplatil a alespoň 50% z hodnoty Podílu na nákladech, je povinen tak učinit do 15 dnů ode dne uzavření této smlouvy a zbývající neuhrazenou část z hodnoty Podílu na nákladech, nedošlo-li k úplné úhradě jeho hodnoty před uzavřením této smlouvy, nebo do 15 dnů po jejím uzavření, je povinen zaplatit nejpozději do termínu připojení výrobní dle čl. III. odst. 7) písm. a) věta první, to vše na účet PDS vedený u Komerční banky, a.s., číslo účtu: 35-4544680267/0100, variabilní symbol: . Do zaplacení dlužné částky nemá PDS povinnost výrobní připojit.
- 3) Výrobce je povinen doplatit zbylou část Podílu na nákladech nejpozději do termínu uvedeného v čl. III odst. 7 písm. a) věta první.
- 4) Nezaplatí-li Výrobce Podíl na nákladech ani v dodatečně lhůtě jednoho měsíce od uplynutí lhůty k zaplacení podle odstavce 2), připojovací povinnost PDS podle čl. III odst. 7), včetně rezervace výkonu a příkonu zaniká.
- 5) Nedojde-li k připojení výrobní k distribuční soustavě, PDS bez zbytečného odkladu vrátí Výrobci zaplacenou platbu na úhradu Podílu na nákladech nebo jeho část a to na základě Žadatelem předložené písemné žádosti o vrácení Podílu na nákladech, obsahující způsob a aktuální údaje pro jeho vrácení, obsažené na předepsaném formuláři PDS, s možností jeho stažení na webové adrese [www.cezdistribuce.cz](http://www.cezdistribuce.cz).

## VI. ZMĚNA PODMÍNEK PŘIPOJENÍ

- 1) Výrobce může požádat PDS o změnu podmínek připojení, pokud výrobní nebyla připojena k distribuční soustavě podle této smlouvy. Žádost o změnu bude posouzena obdobně jako žádost o připojení. PDS po dobu potřebnou k vyřízení žádosti a po dobu potřebnou pro sjednání dodatku k této smlouvě obsahujícího řešení požadované změny připojení není povinen plnit povinnosti stanovené touto smlouvou a neběží lhůty stanovené touto smlouvou pro plnění povinností PDS. Sjednaný termín připojení se však mění teprve uzavřením dodatku k této smlouvě. Tím není vyloučena možnost sjednání nové smlouvy o připojení, kterou bude tato smlouva nahrazena.

## VII. DALŠÍ UJEDNÁNÍ O PARALELNÍM PROVOZU

- 1) Pro účely tohoto článku se
  - a) regulovanými službami rozumí služby (činnosti) poskytované (vykonávané) provozovatelem přenosové soustavy, PDS nebo operátorem trhu,
  - b) cenovým rozhodnutím rozumí rozhodnutí Energetického regulačního úřadu jako cenového orgánu zveřejněné v Energetickém regulačním věstníku, a
  - c) lokální spotřebou rozumí elektřina vyrobená ve výrobné a spotřebovaná Výrobce nebo jiným účastníkem trhu s elektřinou bez využití distribuční soustavy; lokální spotřeba nezahrnuje technologickou vlastní spotřebu elektřiny.
- 2) Z důvodu paralelního provozu distribuční soustavy a výrobní je Výrobce odběratelem regulovaných služeb. Při splnění dalších podmínek určených v cenovém rozhodnutí je
  - a) Výrobce povinen platit za odběr regulovaných služeb PDS, a
  - b) PDS povinen platit Výrobci za omezené využití regulovaných služeb.
- 3) Výrobce a PDS zaplatí podle odstavce 2 cenu ve výši určené v cenovém rozhodnutí účinném v den, kdy byla regulovaná služba poskytnuta.
- 4) Nedodrželi Výrobce při dodávce činné energie do distribuční soustavy hodnotu účinníku, je povinen zaplatit PDS
  - a) za nevyžádanou dodávku jalové energie do distribuční soustavy, a to cenu ve výši určené v cenovém rozhodnutí účinném v den dodávky činné energie do distribuční soustavy,
  - b) za nevyžádaný odběr jalové energie z distribuční soustavy, a to cenu, která se rovná ceně podle písmena a).
- 5) Výrobce zaplatí PDS siožku ceny za distribuci elektřiny na krytí nákladů spojených s podporou elektřiny ve výši určené v cenovém rozhodnutí.
- 6) Základním časovým úsekem pro vyhodnocení a zúčtování plateb podle odstavce 2, 4 a 5 je období počínající v 00:00 hod. prvního dne kalendářního měsíce a končící ve 24:00 hod. posledního dne stejného kalendářního měsíce (dále jen „časový úsek“). Množství elektřiny se vyhodnocuje v ciejích kWh bez desetinných míst.
- 7) Zaplacením za nevyžádanou dodávku nebo odběr jalové energie podle odstavce 4 není dotčena povinnost Výrobce provádět opatření zamezující vlivům zpětného působení na kvalitu dodávané elektřiny v neprospěch ostatních účastníků trhu s elektřinou.

## VIII. OSTATNÍ UJEDNÁNÍ

- 1) Tato smlouva je uzavřena a nabývá účinnosti dnem, kdy Výrobce (příjemce návrhu smlouvy) doručí včas PDS (navrhovatel) svůj souhlas s obsahem návrhu smlouvy vyjádřený tím, že Výrobce připojí na návrh smlouvy svůj podpis. Výrobce přijme návrh smlouvy včas, jestliže doručí svůj souhlas PDS ve lhůtě 30 dnů ode dne, kdy mu byl návrh smlouvy doručen, jinak návrh smlouvy zaniká. PDS, v rámci respektování jemu příslušající povinnosti dbát rovného přístupu k zákazníkům, a v souladu s ustanovením § 174c odst. 3 OZ, předem vylučuje možnost přijetí smluvního návrhu s dodatkem nebo odchylkou učiněnými Výrobce.
- 2) Tato smlouva zanikne
  - a) je-li Výrobce v prodlení se zaplacením peněžitého závazku podle čl. V. odst. 2) nebo 3) a tuto povinnost nesplní ani v dodatečně lhůtě [jednoho měsíce] od uplynutí původní lhůty k placení,
  - b) oznámí-li Výrobce písemně PDS, že na připojení výrobní netrvá,
  - c) jestliže podle právního předpisu dojde k zániku rezervace výkonu nebo příkonu pro předávací místo z důvodu uplynutí určené doby v nezávislosti na skutečnosti, že nedojde k uzavření smlouvy o distribuci či smlouva o distribuci zanikne, popřípadě pokud dojde k zániku rezervace výkonu nebo příkonu z jiného právního důvodu, nebo
  - d) jestliže Výrobce nesplní povinnost podle čl. III. odst. 7) ani v přiměřené dodatečně lhůtě, kterou mu PDS určil,
- 3) PDS je oprávněn od smlouvy odstoupit v případě, že
  - a) prohlášení Výrobce podle čl. IX. odst. 1) této smlouvy je nepravdivé nebo Výrobce poruší svůj závazek podle čl. IX. odst. 1 věty druhé; odstoupit PDS může až poté, co Provozovatel na výzvu PDS nevedl právní stav do souladu s jeho prohlášením ani do šesti měsíců ode dne, kdy mu PDS výzvu doručil, nebo

b) PDS přerušil dodávku elektřiny z důvodu, že Výrobce porušuje povinnost podle čl. IV odst. 1) písm. b), a tento stav trvá po dobu delší než 90 dnů.

4) Přípíjecí povinnost PDS zaniká i v případě, že před připojením výroby Výrobce písemně oznámil PDS že na připojení výroby netrvá.

## IX. SPOLEČNÁ A ZÁVĚREČNÁ USTANOVENÍ

1) Výrobce prohlašuje, že je oprávněn užívat výrobu, jakož i nemovitost, na které je toto zařízení umístěno, na základě vlastnického nebo jiného, k tomu způsobilého práva případně, že má souhlas vlastníka dotčené nemovitosti k uzavření této smlouvy. Výrobce se zavazuje zajistit trvání souhlasu vlastníka dotčené nemovitosti po celou dobu trvání této smlouvy.

2) Práva a povinnosti smluvních stran neupravené touto smlouvou se řídí PPDS a PF zveřejněnými na webové stránce PDS [www.cezdistribuce.cz](http://www.cezdistribuce.cz). Výrobce prohlašuje a svým podpisem této smlouvy potvrzuje, že se seznámil s obsahem těchto dokumentů a že jejich obsahu rozumí.

3) Výrobce souhlasí s tím, aby mu PDS doručoval sdělení elektronickými prostředky na elektronickou adresu Výrobce uvedenou v této smlouvě, a stejný souhlas dává PDS Výrobci; souhlas Výrobce se vztahuje i na zaslání jiných obchodních sdělení podle zákona č. 480/2004 Sb., zákona o některých službách informační společnosti, ve věci služeb PDS souvisejících s plněním smlouvy. Tím není dotčeno zákonné právo obou účastníků na vyřazení nesouhlasu se zasláním obchodních sdělení elektronickými prostředky.

4) Smluvní strany berou na vědomí, že na tuto smlouvu nedopadá povinnost uveřejnění v registru smluv ve smyslu zákona č. 340/2015 Sb., o zvláštních podmínkách účinnosti některých smluv, uveřejňování těchto smluv a o registru smluv (zákon o registru smluv), ve znění pozdějších předpisů. Smluvní strany se zavazují, že nepřístupný obsah této smlouvy třetí osobě, bez předchozího písemného souhlasu druhé smluvní strany. To neplatí, jestliže zpřístupnění obsahu smlouvy (i) ukládá smluvní straně právní předpis či závazné rozhodnutí nebo opatření správního orgánu nebo soudu nebo (ii) umožňuje právní předpis v rámci poskytování důvěrných informací pro účely podnikatelské činnosti v rámci podnikatelského seskupení; povinnost PDS zachovávat pravidla informačního oddělení („urbundling“) podle energetického zákona nejsou tímto dotčena.

5) Osobní údaje subjektu údajů jsou zpracovávány v souladu s příslušnými aktuálně platnými a účinnými právními předpisy České republiky a Evropské unie. Bližší informace týkající se zpracování osobních údajů a právních předpisů, na jejichž základě je zpracování prováděno, jsou dostupné na stránkách [www.cezdistribuce.cz/gdpr](http://www.cezdistribuce.cz/gdpr) nebo je společnost ČEZ Distribuce, a. s., subjektu údajů na požádání poskytne.

6) Výrobce a PDS berou na vědomí, že podle informace Ministerstva financí o uplatňování DP I v energetice Podíl na oprávněných nákladech na připojení stanovený podle Vyhlášky o připojení není úhradou za zdanitelné plnění, a proto nepodléhá dani z přidané hodnoty. Platby jsou prováděny na základě této smlouvy, která je zároveň dokladem k provedeným platbám. Faktura nebude vystavena.

7) Touto smlouvou se nahrazují dřívější ujednání smluvních stran, případně jejich právních předchůdců, ohledně připojení v daném předávacím místě.

8) Změnil smlouvu nebo učinit úkon směřující k jejímu zániku lze pouze písemně. Výrobce bere na vědomí a souhlasí s tím, že PDS může podpis a právní vymahatelnost ostatních ustanovení smlouvy; smluvní strany se zavazují nahradit neplatné nebo právně nevymahatelné ustanovení uvedených v TPP vyžaduje předchozí změnu této smlouvy či uzavření nové smlouvy o připojení.

9) Pokud se kterékoliv ujednání smlouvy stane nebo bude shledáno neplatným nebo právně nevymahatelným, nebude to mít vliv na platnost a právní vymahatelnost ostatních ustanovení smlouvy; smluvní strany se zavazují nahradit neplatné nebo právně nevymahatelné ustanovení novým, platným a právně vymahatelným ustanovením s obdobným právním a obchodním smyslem, a to do 30 dnů od výzvy kterékoliv ze smluvních stran.

10) Smluvní strany berou na vědomí, že na tuto smlouvu nedopadá povinnost uveřejnění v registru smluv ve smyslu zákona č. 340/2015 Sb., o zvláštních podmínkách účinnosti některých smluv, uveřejňování těchto smluv a o registru smluv (zákon o registru smluv), ve znění pozdějších předpisů.

11) Smlouva je vyhotovena ve dvou (2) stejnopisech; po jejím podpisu každá strana obdrží jeden (1) stejnopis.

12) Smluvní strany prohlašují, že obsah smlouvy je výrazem jejich pravé a svobodné vůle.

Příloha č. 1: Technické podmínky připojení výroby č. 4122064131.

Příloha č. 2: Chování výroby připojené dle žádosti o připojení č. 4122064131 v síti.

### ZA VÝROBCE

Statutární město Karvina

vz. Ing. Helena Bogoczová, MPA

vedoucí odboru majetkového na základě usnesení RM č. 3564/300

### ZA PDS

ČEZ Distribuce, a. s.

Ing. Zdeněk Linhart

Vedoucí odboru Obsluha zákazníků



DATUM A MÍSTO

PODPIS

09.02.2023

19.12.2022  
V Zábřehu

DATUM A MÍSTO

PODPIS



Podfrekvence  $f < 47,5$  Hz, čas vybavení 0,1 s

\*Pokud nebude U > ochrana jmět 10min průměr, je možno nastavit 1,1 x Un, čas vybavení 60 s (okamžitá hodnota).

Projektová dokumentace:

- Doložte projektovou dokumentaci (PD) v rozsahu Technická zpráva a přehledové jednopólové schéma (JPS).
- PD musí být v souladu s Přílohou č.4 PPDS a Technickými podmínkami připojení v příloze smlouvy.
- V PD uveďte číslo smlouvy, ke které se PD vztahuje.
- JPS + RZ zpracujte pro hodnotu Pinst uvedenou v platné smlouvě.
- Zpracujte JPS ve zvoleném režimu: přebytky do DS.
- Uveďte základní parametry jednotlivých zařízení.
- V hlavičce uveďte typ výroby, instalovaný výkon dle TPP, lokalitu a výrobce.
- Zvýrazněte

předávací, spínací a rozpadové místo.

- Ve schématu zakreslete místo připojení k DS, předávací místo s hranicí vlastnictví distribuce-výrobce, provedení a délka přípojky, spínací místo se spínacím prvkem, 4Q obchodní měření s modernem, rozpadové místo s parametry ochran, generátor/střídač s počtem pracovních fází, uveďte výkon generátoru/panelů a jejich počet, uveďte sumární Pinst, uveďte včev s ostatní vlastní spotřebou a technologickou vlastní spotřebou výroby.

- J jednotlivých komponent uveďte výrobce, označení a typ.

- V případě režimu přebytky do DS zakreslete elektroměr pro odečet vyrobené energie očištěné o technologickou vlastní spotřebu výroby (může být integrovaný ve střídači).

- Technologická vlastní spotřeba výroby zajišťující chod výroby a splnění technických parametrů výroby není předmětem podpory.

- Instalace výroby/střídače s akumulacním zařízením s možností krátkodobého ostrovního provozu předávacího místa s výrobnou, řízením, rozdělením nebo rozpadem, musí být vybavena instalační vazební spínače znemožňujícího v případě ostrovního provozu přenos napětí do dalších fází, včetně oddělení části obvodu „v ostrovním režimu“ podle článku 7 Přílohy č.4 PPDS. Vazební spínač musí být samostatný prvek včetně napěťové ochrany zajišťující funkci odpojení po výpadku DS

- V případě provozu více výrobních jednotek v předávacím místě uveďte jednotlivé větve s autonomními výrobními jednotkami a jejich měřeními.

- Uveďte informaci o splnění podmínky zajišťující automatické připojení výroby do paralelního provozu se sítí při provozních podmínkách, kdy parametry  $f$  a  $U$  v DS jsou minimálně 5min v mezích jmenovitých hodnot a k opětovnému připojení výroby dojde a) s výkonem  $P$  od 0kW s gradientem nárůstu výkonu výroby 10%  $P_n$ /min, nebo b) po 20min s plným výkonem  $P_n$ .

- PD doplňte o situační plánek s umístěním přípojky, obchodního měření a výroby.

- Účinnost není vyhodnocován v době výroby (2. a 3. kvadrant fakturačního elektroměru), důvodem nevyhodnocování účinnosti je aktivní regulace Q(U).

První paralelní připojení (PPP):

- Požadavek na první paralelní připojení doplňte souhlasným vyjádřením k zaslání PD, Revizní zprávou instalace výroby a příročným protokolem síťových ochran s uvedenými parametry nastavení síťových ochran a délky prodlevy při automatickém připojení výroby. Protokol ochran s uvedenými místem provozu výroby musí být podepsán technikem zodpovídajícím za správnost nastavených parametrů.

- Doložte protokol o instalaci zařízení RTU7 a nastavení požadovaných funkcí (přenos dat a informací, dálkové vypnutí výroby, regulace F)

- Doložte protokol o splnění požadovaných funkcí Q(U), LVRT / FRT a P(f) dle přílohy 4 PPDS s aktivovaným nastavením.

- Doložte provozní PQ diagram výroby s rozsahem Q/P odpovídajícím příloze č.4 PPDS.

- Doložte Protokol o provedení cejchu MTP k obchodnímu měření - je-li nepřímé převodové měření (TP 0,5 provedení S).

- Doložte Instalační dokument výrobního modulu pro ověření souladu s RfG.

- Doložte Místní provozní předpis schválený zástupcem Řízení sítí (Dispečinku).

## ZPŮSOB A PŘÍPOJENÍ MĚŘENÍ MNOŽSTVÍ ODEBRANÉ/VYROBENÉ ELEKTŘINY

- umístění měřícího zařízení: rozvodna
- přístupnost měřícího zařízení: přístupné
- typ měření: A
- převod měřících transformátorů proudů: 250/5 A, třída přesnosti 0,5 S
- vlastníkem měřících transformátorů proudů a měřících transformátorů napětí (sou-li instalovány) je Zákazník
- odběr elektriny bude měřen měřícím zařízením PDS

Fakturační měření bude provedeno jako měření typu A, na straně nižšího napětí transformátoru (sekundární měření). Měřící transformátory proudů budou osazeny s definovaným převodem, třídou přesnosti a jmenovitou zátěží max. 10VA, pokud nebude výpočtem prokázána vyšší hodnota. Použitý typ měničů musí mít tzv. úřední vzor (certifikát) pro použití v ČR a musí být ověřeny a provozovány v souladu s právními předpisy (zákon č. 505/1990 Sb. a prováděcí předpisy k němu), zejména musí být ověřeny Českým metrologickým institutem nebo autorizovaným metrologickým střediskem. Elektroměrová souprava bude umístěna v samostatném rozvaděči nebo skříni měření - typové skříni USM nebo SM s výklopným panelem tak, aby byl zajištěn přístup pověřeným osobám PDS za účelem provádění kontroly, odečtu, údržby, výměny či odebrání měřícího zařízení. Před zkušební svorkovnicí schváleného typu bude umístěn pojistkový odpojovací relé napěťového obvodu. Pro dálkový odečet elektroměru bude přednostně využívána komunikace přes GSM. V případě nedostatečné úrovně nebo kvality signálu poskytne zákazník PDS na své náklady samostatnou analogovou telefonní linku PSTN. Pokud je u vicetarifní distribuční sazby požadováno blokování spotřebičů z elektroměru, pak odběratel nainstaluje do elektroměrového rozvaděče ovládací relé s parametry dle platných připojovacích podmínek nebo použije oplotěnou Připojení relé nebo oplotěnou s elektroměrem provedou pracovníci ČEZ Distribuce, a.s. Měření musí být provedeno v souladu s příslušnými právními předpisy, především s vyhláškou č. 359/2020 Sb., PPDS a Připojovacími podmínkami vn, vvn pro umístění měřících zařízení v odběrných a předacích místech napojených ze sítí vn, vvn v platném znění, které je zveřejněno na internetových stránkách [www.cezdistribuce.cz](http://www.cezdistribuce.cz).

## DALŠÍ PODMÍNKY PŘÍPOJENÍ

Na výše popsané úpravy odběrného místa je nutné zpracovat projektovou dokumentaci, kterou požadujeme předložit k odsouhlasení před vlastní realizací. Projektovou dokumentaci můžete předat na kontaktním místě nebo zaslat na naši zasilací adresu.

Nové budované zařízení a elektrická instalace, a provedení a umístění měřicího zařízení odběrného místa musí být v souladu s platnými ČSN, s „Pravidly provozování distribuční soustavy“, „Připojovacími podmínkami PDS“, Podmínkami distribuce elektřiny. Tyto dokumenty jsou k dispozici na [www.cezdistribuce.cz](http://www.cezdistribuce.cz).

#### DOPLŇUJÍCÍ TECHNICKÉ PODMÍNKY PRO VÝROBNY

Provoz výroby musí splňovat podmínky stanovené v PPDS (zejména v příloze č. 4: Pravidla pro paralelní provoz zdrojů se sítí provozovatele distribuční soustavy) a ustanovení navazujících technických norem z hlediska vlivu na elektrizační soustavu (přípustné meze rušivých vlivů jsou stanoveny v podnikových normách ČEZ Distribuce, a. s. - řada PNE 333430).

Provoz výroby nesmí zhoršit parametry kvality elektrické energie v místě připojení.

Připojení výroby nesmí způsobovat nedovolené změny napětí v DS.

Při výpadku napětí v DS musí být zaručeno spolehlivé automatické odpojení výroby od DS a blokování opětného ořpojení. Ochrany musí být v souladu s přílohou č. 4 PPDS. Výrobna se může automaticky připojit k distribuční soustavě nejdříve v okamžiku, kdy napětí v distribuční soustavě bylo v předcházejících 20 minutách bez přerušení v hodnotách uvedených ve vztahu ke jmenovitému napětí v pravidlech provozování distribučních soustav (jmenovité napětí je uvedené ve smlouvě o připojení), nebo kdy napětí v DS bylo minimálně 5 minut bez přerušení v hodnotách odpovídajících napětí sítě s gradientem nárůstu výkonu 10% Pn/min.

Výrobna musí být schopna úrovněového řízení činného výkonu (dle níže uvedených úrovní) pomocí relé přijímače HDO (hromadné dálkové ovládání) v majetku provozovatele distribuční soustavy (PDS). V oblasti bez signálu HDO bude k regulaci použita řídicí jednotka (ŘJ), takéž v majetku PDS. Přijímač HDO musí být umístěn v elektro-měrovém rozvaděči s možností zaplombování. Pokud bude na základě dohody žadatele (výrobce) s PDS přijímač HDO umístěn jinde, musí k němu být zajištěn přístup pracovníkům skupiny ČEZ. Přijímač HDO (případně ŘJ) musí být instalován tak, aby zůstal pod napětím (funkční) i po odpojení výroby z paralelního provozu s distribuční soustavou. Regulace změny dodávky výkonu výroby se bude provádět ve všech fázích současně v následujících úrovních 0 % a 100 % jmenovitého výkonu (základní provozní stav). K této regulaci je žadatel povinen zajistit příslušné technické, ovládací a organizační předpoklady. Výrobna je ze strany PDS řízena pouze v případech stanovených právními předpisy nebo dohodou mezi žadatelem a PDS, a to za podmínek stanovených těmito předpisy nebo touto dohodou. Jedná se zejména o možnost přechodné změny dodávky výkonu výroby, resp. dočasné (na nezbytně nutnou dobu) přerušení dodávky elektřiny.

Funkční zkoušky a měření zpětného vlivu na kvalitu el. energie jsou nezbytně nutnou podmínkou připojení výroby k DS. V případě nesplnění podmínek stanovených provozovatelem distribuční soustavy (PDS), nebude povolen trvalý provoz výroby paralelně se zařízeními DS v majetku PDS.

Pokud v průběhu provozu výroby dojde ke změně parametrů tak, že nebudou dodrženy „Připojovací podmínky ČEZ Distribuce, a. s.“ bude výrobna odpojena od DS a spínací prvek uzamčen do odstranění závad nebo provedení opatření.

Za škody vzniklé provozem výroby odpovídá Zákazník/Výrobce. Pokud bude prokázáno, že škody na zařízení DS v majetku PDS nebo jeho zákazníků byly způsobeny provozem výroby, bude PDS požadovat náhradu vzniklých škod na provozovateli výroby, jehož zdroj škodu způsobil.

#### PŘEHLED DOKLADŮ NUTNÝCH PRO PŘIPOJENÍ NEBO UZAVŘENÍ SoP

Uzavřená smlouva o připojení SoP (byla-li dříve uzavřena) nebo vyplňný formulář žádosti o její uzavření a doklad o uhrazení plateb ze smlouvy o připojení vyplývajících.

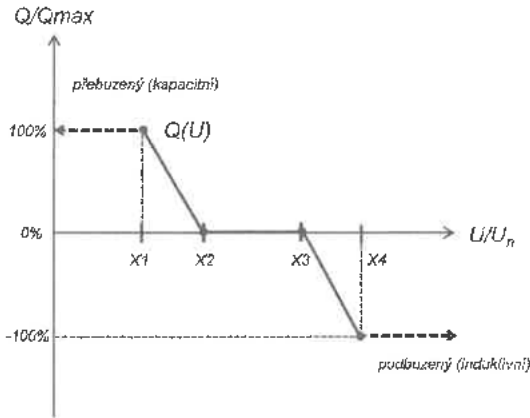
- Zpráva o výchozí revizi elektrického zařízení v OM/výrobny a případně dalšího elektrického zařízení nově uváděného do provozu, bez kterého nelze provést připojení k síti PDS.
- Protokol o provedení cejchu měřicích transformátorů proudu.
- PDS odsouhlasená projektová dokumentace připojovaného elektrického zařízení aktualizovaná podle skutečného stavu.
- Protokol o nastavení ochran, pokud není součástí zprávy o výchozí revizi.
- PDS odsouhlasená projektová dokumentace provedení výroby aktualizovaná podle skutečného stavu v jednom vyhotovení v rozsahu podle části 4.5 přílohy č. 4 PPDS.
- Jednopolové schéma zapojení zdroje, pokud již není součástí projektové dokumentace.
- Místní provozní předpisy.
- Přílohu č. 2 této smlouvy Chování výroby připojené dle žádosti č. 4122064131 v síti potvrzenou montážní firmou.



## Příloha č. 2 smlouvy 22\_VN\_1010603433

**Chování výrobní připojené na adrese Žižkova 2379/54a, patro: ZDRA, 733 01 Karviná dle žádosti o připojení č. 4122064131 v síti**  
Výrobní je možno připojit za podmínky vybavení výrobní funkcemi Q(U), LVRT, P(f) dle přílohy 4 Pravidel provozování distribuční soustavy, kapitola „Chování výroben v síti“ (dále P4 PPDS) a tyto funkce musí být při uvedení do provozu prokazatelně aktivovány s nastavením:

- Řízení jalového výkonu Q(U) - dle P4 PPDS



Body charakteristiky Q(U):

$$X1 = 0,94$$

$$X2 = 0,97$$

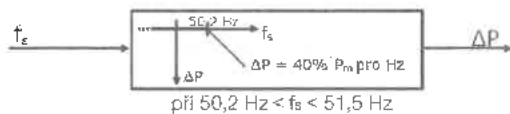
$$X3 = 1,05$$

$$X4 = 1,08$$

Doporučená časová konstanta 5 s

- Dynamická podpora sítě - nastavení dle příslušného grafu pro Váš typ a výkon výrobního modulu dle přílohy 4 PPDS.

- Snížení činného výkonu při nadfrekvenci P(f) - výrobní připojené do DS, které se automaticky neodpojí, musí být schopné při kmitočtu nad 50,20 Hz snižovat okamžitý činný výkon gradientem 40 % na Hz.



$$\Delta P = 20P_m \frac{50,2 - z \cdot f_s}{50 \text{ Hz}}$$

$P_m$  okamžitý dostupný výkon

$\Delta P$  snížení výkonu

$f_s$  frekvence sítě

V rozsahu 47,5 Hz <  $f_s$  < 50,2 Hz žádné omezení

Při  $f_s \leq 47,5$  Hz a  $f_s \geq 51,5$  Hz odpojení od sítě.

Žadatel má povinnost toto nastavení na výzvu PDS na své náklady změnit a to do 30 dnů od obdržení výzvy od PDS.

**Přílohu č. 2 okopírujte a potvrzenou montážní firmou předejte jako podklad pro První paralelní připojení.**

Potvrzení zhotovitele o nastavení charakteristik:

Zhotovitel: .....

Potvrzuji, že charakteristiky výrobní na adrese: Žižkova 2379/54a, patro: ZDRA, 733 01 Karviná připojené dle žádosti o připojení č. 4122064131 jsou nastaveny v souladu s přílohou č. 2 a nastavení je chráněno heslem servisního technika.

Dne: .....

Zástupce zhotovitele: .....

Podpis, razítko: .....