

# SMLOUVA O DÍLO

č.: 23-1772

- A) Mateřská škola a Speciálně pedagogické centrum Jihlava, příspěvková organizace se sídlem Demlova 3608/28, 586 01 Jihlava  
IČ: 63438933  
tel.: 777 314 472  
mail: [smsji@seznam.cz](mailto:smsji@seznam.cz)  
zastoupený: Ljubicou Váchovou, ředitelkou

(dále jen "objednatel") na straně jedné a

- B) **ERILENS s.r.o.** se sídlem Papírenská 114/5, 160 00 Praha 6, IČ: 45306371, DIČ: CZ45306371, společnost zapsaná v obchodním rejstříku vedeném Městským soudem v Praze, oddíl C, vložka 7818  
tel.: 234 123 456  
mail: [info@erilens.cz](mailto:info@erilens.cz)  
zastoupený: Ing. Luborem Veselým, jednatelem  
bankovní spojení: č.ú. 1413140217/0100, Komerční banka, a.s., pobočka Praha 6

(dále jen "zhotovitel") na straně druhé

jako smluvní strany (dále jen „smluvní strany“) uzavírají podle § 2586 a násl. zákona č. 89/2012 Sb., občanského zákoníku v platném znění (dále jen "OZ") tuto

## s m l o u v u o d í l o

### 1. Prohlášení stran a předmět smlouvy

- 1.1. Předmětem smlouvy je závazek zhotovení funkčního stropního zvedacího a transportního zařízení (dále jen „zařízení“) zhotovitelem, v prostorech předem určených objednatelem (dále jen „místo montáže“), podle zhotovitelem následně zhotoveného technického projektu, v rozsahu technické specifikace použitých dílů a zařízení, které jsou uvedeny v příloze č.1 (Technický výkres instalace) a v příloze č.2 (Popis instalace stropního zvedacího a transportního zařízení HumanCare) této smlouvy jako její nedílné součásti (dále jen "dílo"). Objednatel se zavazuje za provedené dílo zhotoviteli zaplatit dohodnutou cenu (dále jen „cena“).
- 1.2. Objednatel podpisem této smlouvy stvrzuje, že se před uzavřením této smlouvy seznámil s technickým provedením dodávky specifikovaným zejména přílohami 1 a 2, že tomuto rozumí a bez výhrad s ním souhlasí.
- 1.3. Objednatel prohlašuje, že je plně schopen dostát svým závazkům z této smlouvy, zejména že proti němu nejsou vedena žádná exekuční řízení.

## 2. Dodací podmínky

- 2.1. Zhotovitel je oprávněn začít s přípravou díla ihned po uzavření této smlouvy. Dílo bude provedeno včetně montáže do 8 týdnů od uzavření této smlouvy, respektive od okamžiku jejího zveřejnění, pokud je odběratel dle zákona 340/2015 Sb. povinen tuto smlouvu zveřejnit. Přesný den zahájení montáže a předpokládanou dobu montáže sdělí zhotovitel objednateli telefonicky nebo mailem nebo jiným vhodným způsobem.
- 2.2. Dílo při předání bude vybaveno zákonem předepsanými certifikáty. Součástí dodávky díla bude zaškolení objednatele a uvedení díla do provozu.
- 2.3. Místo montáže je uvedeno v technických přílohách smlouvy. Objednatel se zavazuje připravit a zpřístupnit prostory pro montáž nejpozději v plánovaný den montáže. Objednatel je povinen v místě a čase montáže být přítomen a převzít provedené dílo osobně nebo za tím účelem zajistit přítomnost zmocněného zástupce. Má se zato, že osoba, která v místě montáže dílo převzala, byla oprávněna za objednatele dílo převzít.
- 2.4. Objednatel je povinen poskytnout zhotoviteli veškerou potřebnou součinnost a informace proto, aby dílo mohlo být provedeno v jedné spojitě časové etapě. Pokud zhotovitel bude muset z důvodu na straně objednatele realizovat dílo po časově oddělených etapách, je objednatel povinen nahradit zhotoviteli z tohoto důvodu účelně vynaložené vícenáklady.

## 3. Cena díla, přechod vlastnictví, odpovědnost za škodu

- 3.1. Celková cena díla bez DPH je konečná a nepřekročitelná, za předpokladu zhotovení díla v rozsahu specifikovaném v přílohách 1 a 2 této smlouvy. K této ceně bude účtována zákonná DPH. Zhotovitel si vyhrazuje právo zvýšit cenu o účelně vynaložené náklady vzniklé změnou rozsahu a provedení oproti uvedené specifikaci, kterou si vyžádá objednatel v průběhu realizace.

Cena díla bez DPH ..... 87 339,13 Kč

**Celková cena díla včetně DPH 15 %\* ..... 100 440,- Kč**

\* - Výše DPH bude fakturována dle sazby platné v okamžiku realizace díla.

- 3.2. Cena díla je splatná do 14 dní po převzetí díla objednatelem, bankovním převodem na výše uvedený bankovní účet zhotovitele.
- 3.3. Je-li sjednáno placení ceny díla ve splátkách a objednatel se dostane do prodlení, byť jen s jednou splátkou, stává se tím celý dluh splatným. Dodatečná výzva ze strany zhotovitele není zapotřebí.
- 3.4. V případě, že se objednatel dostane do prodlení s úhradou peněžité povinnosti dle této smlouvy, je povinen zhotoviteli uhradit smluvní pokutu ve výši 0,05 % denně z dlužné částky za každý i jen započatý den prodlení.
- 3.5. Vlastnictví k dílu přechází na objednatele okamžikem úplného zaplacení ceny díla. Tím nejsou dotčena zákonná ustanovení upravující přechod vlastnictví zabudováním v případě součástí pevně spojených se stavbou. Okamžikem protokolárního převzetí díla přechází na objednatele všechna nebezpečí spojená s provozem díla včetně odpovědnosti za škodu.
- 3.6. V případě prodlení objednatele s úhradou ceny díla nebo její části, je zhotovitel oprávněn od smlouvy odstoupit a/nebo předmět díla objednateli odebrat a ten je povinen strpět přítomnost zhotovitele za tímto účelem. Smluvní strany jsou vzájemně povinny si vyrovnat vzájemná plnění včetně účelně vynaložených nákladů na zmaření smlouvy.

## 4. Způsob provádění díla

- 4.1. Objednatel je povinen poskytnout zhotoviteli nezbytnou součinnost při zhotovování díla. V případě, že není součinnost objednatele na výzvu poskytována, je zhotovitel oprávněn navrhnout objednateli náhradní řešení, které může mít i vliv na sjednanou cenu díla. V případě odmítnutí všech navržených řešení objednatelem, je zhotovitel oprávněn od smlouvy o dílo odstoupit. Důsledky odstoupení se řídí ustanoveními zákona.
- 4.2. Při provádění díla smluvní strany postupují v souladu s přiměřeně s ustanoveními zákona.

## 5. Záruční doba, vady díla, servis

- 5.1. Záruční doba se sjednává:
- na dobu 24 měsíců od protokolárního převzetí díla objednatelem na zvedací kazetu, nabíječku, dálkové ovládání, distanční popruhy, závěsy a kolejnicovou dráhu mimo pomocnou nosnou konstrukci nerozebíratelně spojenou se stavebními konstrukcemi,
  - na dobu 60 měsíců od protokolárního převzetí díla objednatelem na pomocné konstrukce pro upevnění dráhy nerozebíratelně spojené se stavebními konstrukcemi.
- Záruční servis nezahrnuje bezplatné provádění pravidelných prohlídek – revizí systému dodavatelem.
- 5.2. V rámci záručního servisu je zhotovitel povinen na vlastní náklady odstranit vzniklé závady na díle. Záruční servis se nevztahuje na:
- díly s definovanou životností
  - spotřební materiály a pomůcky
  - vady vzniklé chybnou manipulací
  - běžným opotřebením nebo neodborným zacházením
  - úmyslným poškozením a zásahy do zařízení
  - úpravy zařízení např. zabudování do stavebních konstrukcí
  - vady vzniklé působením živlů (např. voda, oheň).

Díly s definovanou životností jsou:

popruhy zvedacích jednotek - jejich životnost je dána četností používání, doporučena preventivní výměna po 2 letech. Záruka se vztahuje pouze na výrobní vady a vady vzniklé v souvislosti s jinou vadou zvedací jednotky či celého systému.

pacientské závěsy - jejich životnost je dána četností používání a způsobem údržby, záruka se vztahuje pouze na výrobní vady a vady vzniklé v souvislosti s jinou vadou zvedací jednotky či celého systému.

akumulátory - jejich životnost je dána způsobem údržby (dobíjení), viz návod k obsluze, a počtem nabíjecích cyklů. Záruka se vztahuje pouze na výrobní vady a vady vzniklé v souvislosti s jinou vadou zvedací kazety či celého systému.

Spotřební materiály a pomůcky pro provoz tohoto systému nejsou třeba.

- 5.3. Záruční servis provádí zhotovitel nebo jím smluvně zajištěná autorizovaná obchodní a servisní společnost, která je k těmto úkonům oprávněná.
- 5.4. Smluvní strany sjednaly, že závazky, které vznikají zhotoviteli v rámci záruk za skryté vady výrobků, které jsou součástí dodávky díla, nesmí překročit v nároku objednatele, či dodávce zhotovitele cenu poškozeného výrobku.
- 5.5. Zhotovitel se zavazuje, že po uplynutí záruční doby bude odstraňovat všechny vzniklé závady na díle, a to na základě objednávky objednatele a s jeho ujištěním, že uhradí sjednanou cenu tohoto zásahu.
- 5.6. Objednatel je povinen vady písemně reklamovat u zhotovitele bez zbytečného odkladu po jejich zjištění. V reklamaci musí být vady popsány a uvedeno, jak se projevují. Dále v reklamaci objednatel uvede, jakým způsobem požaduje sjednat nápravu. Objednatel je oprávněn požadovat:
- Odstranění vady dodáním náhradního, identického plnění
  - Odstranění vady opravou, je-li vada opravitelná
  - Přiměřenou slevu ze sjednané ceny
  - V případě neodstranění vady zhotovitelem do jednoho měsíce od nahlášení objednatelem odstoupit od smlouvy.
- Objednatel není oprávněn podle § 2615 odst. 2 OZ požadovat provedení náhradního díla, jestliže předmět díla vzhledem k jeho povaze nelze vrátit nebo předat zhotoviteli.

## 6. Zveřejnění smlouvy

- 6.1. Pokud je odběratel ve smyslu §2 odst. 1 zákona 340/2015 Sb. povinen zveřejnit tuto smlouvu, učiní tak nejpozději 10 dní před uplynutím zákonné lhůty. Pokud nebude smlouva v této lhůtě odběratelem zveřejněna, pak je zhotovitel oprávněn smlouvu zveřejnit sám.
- 6.2. Smlouva smí být zveřejněna pouze bez příloh 1 a 2, které jsou dle §3 odst. 2 písm. b) vyňaty z povinnosti zveřejnění a zhotovitelem považovány za obchodní tajemství

## 7. Závěrečná ustanovení

- 7.1. Smlouva je sepsána ve 2 vyhotoveních, z nichž po 1 vyhotovení obdrží každá ze smluvních stran. Tato smlouva má 2 přílohy, které tvoří její součást, a to  
Přílohu č.1 - *Technický výkres instalace*  
Přílohu č.2 - *Popis instalace stropního zvedacího a transportního zařízení HumanCare*
- 7.2. Tato smlouva se řídí českým právním řádem, zejména pak ustanoveními OZ.
- 7.3. Pokud se smlouva stane neplatnou z důvodů na straně odběratele např. nedodržením povinnosti jejího zveřejnění, nedodržením správných postupů při administrativě veřejné zakázky, nedodržením interních směrnic a směrnic zřizovatele apod., zavazuje se odběratel uhradit zhotoviteli veškeré účelně vynaložené náklady vzniklé v souvislosti s realizací dodávky dle této smlouvy.
- 7.4. Změny této smlouvy mohou být prováděny pouze písemně formou číslovaných dodatků. Pro účely uzavírání této smlouvy smluvní strany výslovně sjednávají, že tuto smlouvu lze uzavřít pouze písemnou formou s podpisy na jedné listině a že přijetí podmínek této smlouvy s dodatkem nebo odchylkou není přijetím nabídky na uzavření smlouvy.

**Smluvní strany prohlašují, že tato smlouva byla uzavřena podle jejich pravé a svobodné vůle, nikoliv v tísní, za rozumové slabosti, lehkomyšlnosti či při hrubém nepoměru vzájemných plnění, po vzájemném projednání a zapracování jejich připomínek a poté, co obě strany měly dostatečnou možnost získat kvalifikovanou právní pomoc. Žádná ze stran se necítí být v tomto vztahu slabší stranou a ani se tohoto postavení nedovolává. Na důkaz souhlasu s celým obsahem smlouvy ji smluvní strany stvrzují vlastnoručními podpisy.**

V Praze

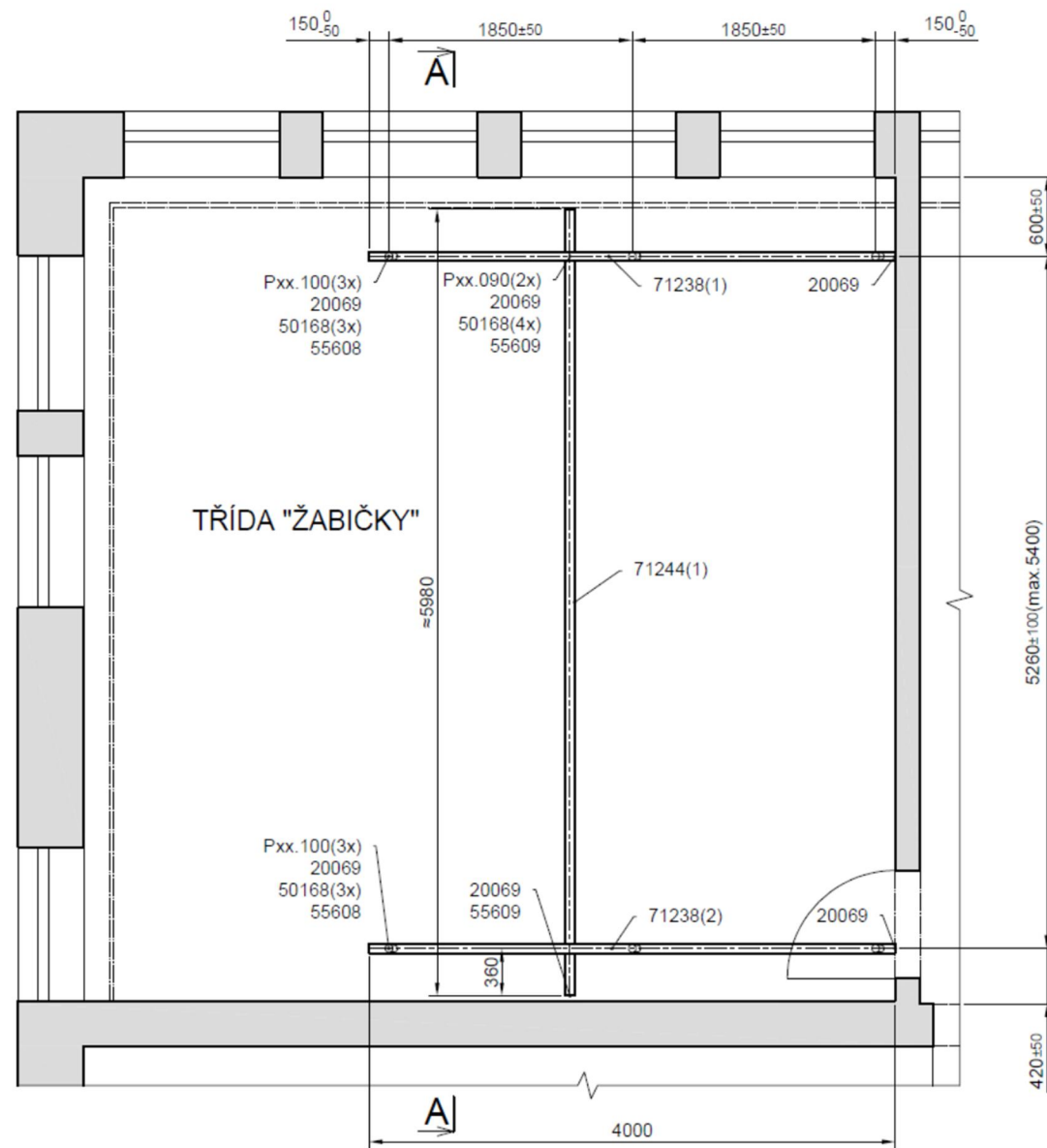
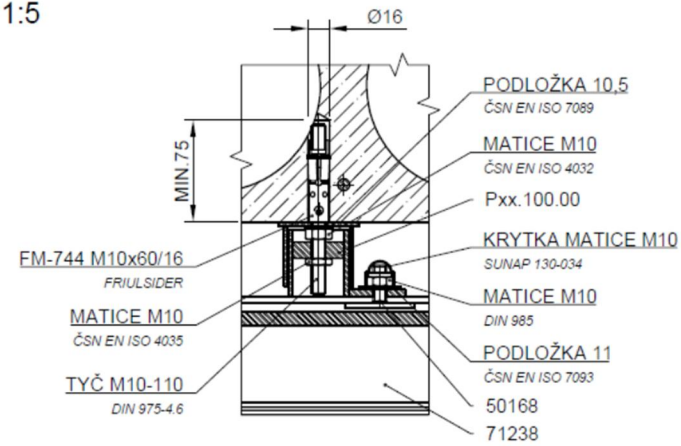
V Jihlavě

.....  
**ERILENS, s. r. o.**

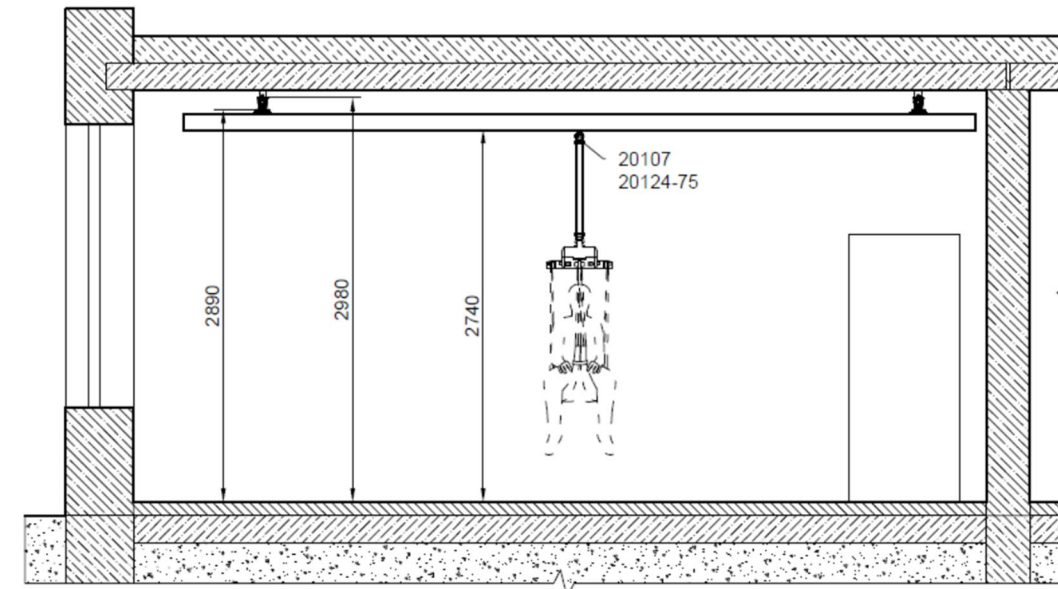
zhotovitel

.....  
**objednatel**

### DETAIL UPEVNĚNÍ KOLEJNIC NA STROP M 1:5



### ŘEZ A-A



#### STANDARDNĚ VYRÁBĚNÉ DÍLY

ČÍSLO VÝKRESU	NÁZEV
Pxx.090.00	VOZÍK Pxx S BOČNÍMI OPĚRNÝMI ROLNAMI
Pxx.100.00	DRŽÁK Pxx STROPNÍ KRÁTKÝ

#### ORIGINÁLNÍ MATERIÁL A DÍLY

KATALOG. ČÍSLO	NÁZEV
20069	NASTAVITELNÝ NÁRAZNÍK
20107	VOZÍK
20124-75	DISTANČNÍ POPRUH 750 MM
50168	ŠROUB S PŘÍLOŽKOU
55608	ZÁSLEPKA KOLEJNICE P87
55609	ZÁSLEPKA KOLEJNICE P120
71238	KOLEJNICE P87 - 4,0 M
71244	KOLEJNICE P120 - 6,2 M

ODPOVĚDNÝ PROJEKTANT	J.KLAP	KRESLIL	---
DATUM	06/2023	Kontroloval	---
OBJEDNATEL / UMÍSTĚNÍ	MATEŘSKÁ ŠKOLA A SPECIÁLNĚ PEDAGOGICKÉ CENTRUM JIHLAVA, p.o. DEMLOVA 3608/28, 586 01 JIHLAVA 1.NP		
NÁZEV	<b>INSTALACE STROPNÍHO ZVEDACÍHO A ASISTENČNÍHO SYSTÉMU ROOMER</b>		



ERILENS s.r.o.   Papírenská 114/5   160 00 Praha 6	
NAVRŽENO PRO NOSNOST MAX.	150 KG
FORMÁT	2xA4
STUPEŇ	REALIZACE
MĚŘÍTKO	1:50
ČÍSLO VÝKRESU	29E881-00.00
POČET LISTŮ	1 LIST 1

## Popis instalace stropního zvedacího a transportního zařízení Roomer

---

Odběratel: Mateřská škola a Speciálně pedagogické centrum Jihlava, Demlova 3608/28, 586 01 Jihlava

Č. výkresu: 29E881-00.00

Varianta: 1

### 1 Popis

Jedná se o kolejnicovou dráhu umístěnou v přízemí mateřské školy. Dráha bude provedena z hliníkových kolejnic profilu 87 a 120 mm, na nichž volně pojezdí zavěšená zvedací jednotka s asistenčním vakem. Dráhou obslužená plocha je vyznačena na výkrese.

### 2 Trasa dráhy

- Třída „Žabičky“ - dráha bude v provedení s pojezdnou příčnou kolejnicí profilu 120 mm pojezdějí na pevných kolejnicích profilu 87 mm, s obsluženou plochou cca 4 x 6 m.

Dolní líc kolejnic, ve kterých pojezdí vozík pro zavěšení kazety, je uvažován na výškové kótě +2,740 m

### 3 Provedení

Kolejnice budou upevněny pomocí standardně vyráběných upevňovacích dílů přímo na stropní železobetonovou stropní desku.

Povrchová úprava standardně vyráběných upevňovacích dílů bude provedena nanesením práškové nátěrové hmoty v odstínu shodným s odstínem kolejnic.

Přípevnění standardně vyráběných upevňovacích dílů bude provedeno ocelovými nebo chemickými kotvami.

### 4 Komponenty

Zařízení bude dodáno bez vaků a zvedací jednotky. Pouze kolejnicová dráha.

### 5 Stavební připravenost a součinnost zajišťovaná odběratelem na jeho náklady

Součástí dodávky nejsou v projektu neuvedené případné přeložky technologií (např. rozvodů elektřiny, vody, ÚT ...) ani nezbytné úpravy vybavení místností (např. úpravy nábytku, přeložky větráků, požárních hlásičů, světel ...), které by byly v konfliktu s upevněním, umístěním či provozem kolejnicového systému.