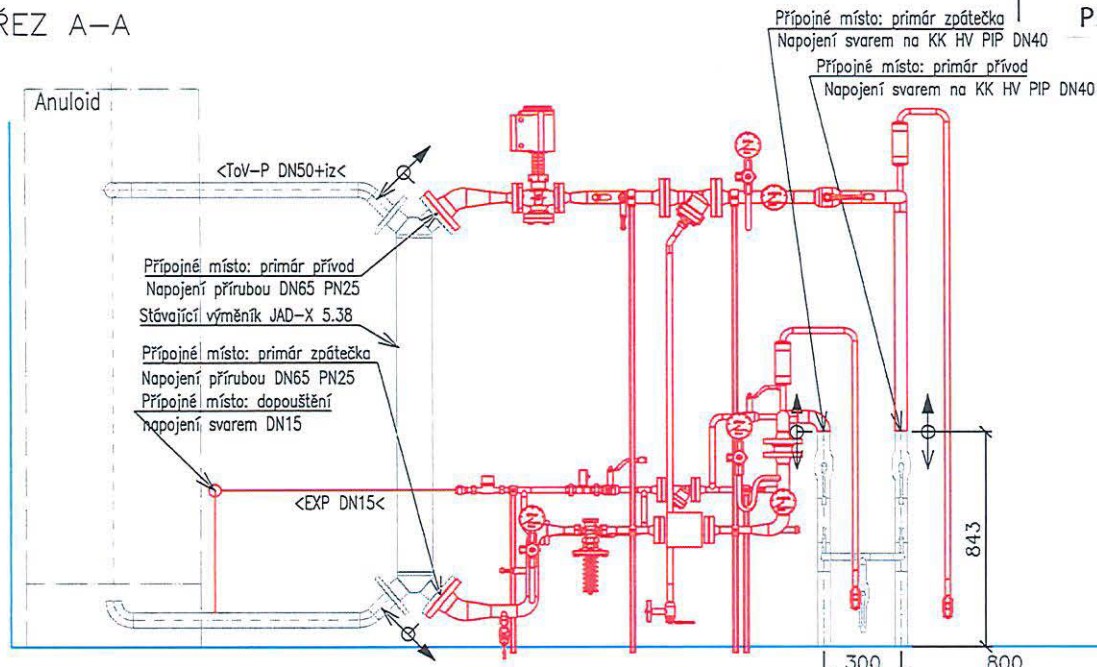
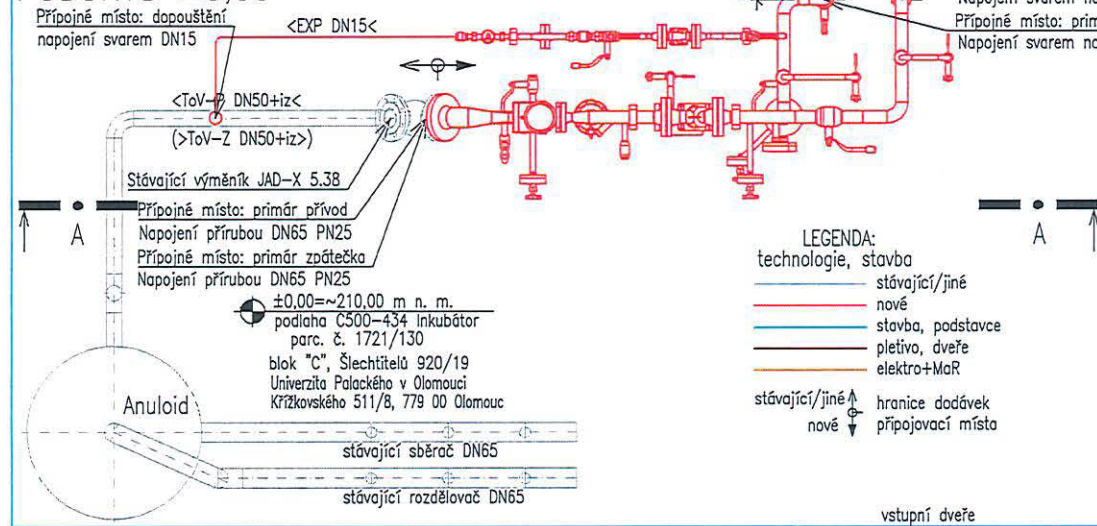


ŘEZ A-A



PŮDORYS ±0,00

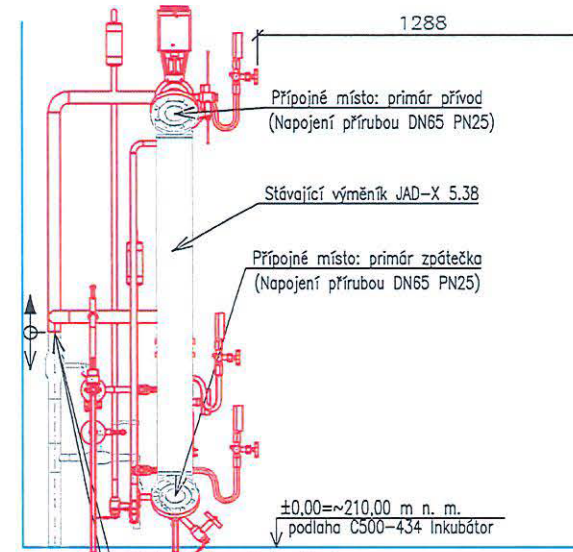


LEGENDA:

- stávající/jiné
- nové
- stavba, podstavce
- pletivo, dveře
- elektro+MaR
- ↑ hranice dodávek
- ↓ přípojovací místa

Příloha č. 1 Technická dispozice hranice obnovy předávací stanice C500-434

ŘEZ B-B



vstupní dveře

orientace půdorysu



±0,00~±210,00 m n. m.
podlaha C500-434 Inkubátor

Před započatím montáže je zhotovitel povinen zkontrolovat trasy potrubí ±0,00~±210,00 m n. m. podlaha PS C500-434 Inkubátor

REVIZE	DATUM	NÁZEV	VYPRACOVAL	SCHVÁLIL

INVESTOR	Veolia Energie ČR, a.s. 28. října 3337/7, Moravská Ostrava, 702 00 Ostrava www.vecr.cz	
----------	--	--

OBJEDNATEL/GENERÁLNÍ PROJEKTANT	ENERGOPROJEKTA s.r.o. Dluhonská 1350/43, 750 02 Přerov I-Město e-mail: [redacted]	
---------------------------------	---	--

PROJEKTANT DÍLČÍ ČÁSTI	ENERGOPROJEKTA s.r.o. Dluhonská 1350/43, 750 02 Přerov I-Město e-mail: [redacted]	
------------------------	---	--

NÁZEV STAVBY PŘECHOD PARNÍ VĚTVY II. NA HORKOVOD V OLOMOUCI

UMÍSTĚNÍ STAVBY Olomouc, k.ú. Holice u Olomouce [641227]

DÍLČÍ ČÁST	D.2.400_Dokumentace technických a technologických zařízení D.2.2.403_PS C500-434 Inkubátor	VYPRACOVAL [redacted]
NÁZEV VÝKRESU	4. ÚSEK DISPOZICE	KONTROLOVAL [redacted]
STUPEŇ	DOKUMENTACE PRO PROVÁDĚNÍ STAVBY	SCHVÁLIL [redacted]

DATUM	08/2022	ČÍSLO PARE
MĚŘÍTKO	1:20	
ARCHIVNÍ ČÍSLO	D.2.2.403.6	
ZAKÁZKOVÉ ČÍSLO	05721-001	

Příloha č. 1

