

Winterhalter PT-L

Špička v kuchyni. Ve středu všeho myčka PT od firmy Winterhalter. Na vstupním stole se plní koše špinavým nádobím. Mycí cyklus startuje. Na druhé straně se čisté nádoby odebírá. Vše běží a je dokonale sladěno. Žádné kompromisy. S řadou PT je to možné: navržena pro nejnáročnější požadavky a zároveň maximálně úsporná. Všestranná pro různé druhy nádobí. Jednoduchá, efektivní, rychlá a absolutně spolehlivá. K dostání ve třech velikostech. Skutečný tahoun.



MYCÍ VÝKON

- Dvě mycí pole ve tvaru S (nahore a dole) se speciální geometrií trysek, lehce odnímatelná pomocí clip-systému, optimální proudění vody pro celoplošné pokrytí
- VarioPower pro maximální čistící výkon s variabilním nastavením tlaku
- Individuální nastavení standardních programů (doba mytí, teplota, tlak, dávkování mycího a oplachového prostředku)
- Čtyřnásobný filtrační systém (skládající se z: plochého síta, válcového síta, spodního síta, Mediamatu) pro kontinuálně čistou mycí lázeň
- Dávkovač oplachového prostředku pro rychlé schnutí a brilantní lesk
- Doplnkové programy (intenzivní, tichý, ECO, krátký), program výměny vody v nádrži a namáčecí program pro úsporu času a práce
- **Volitelně:**
 - dávkovač mycího prostředku pro nejlepší mycí výsledek s minimálním množstvím prostředku
 - zabudovaný změkčovač k redukci usazování vodního kamene v myčce

HYGIENA

- Hlubokotažená hygienická nádrž a hygienické topné těleso pro snadné čištění a dokonalou hygienu
- Termostop k dodržení správné teploty oplachové vody
- Akustická a optická signalizace prázdného stavu kanystrů
- Samočištění program s návodem na displeji
- Hygienický a provozní deník k dokumentaci provozních údajů
- Senzor mycího prostředku pro spolehlivé sledování dávkování
- A0-30, A0-60, HighTemp a NSF pro speciální požadavky

EKONOMIKA PROVOZU

- EnergyLight: zpětné získávání tepla z odpadní vody pro snížení nákladů na energii
- Aktivní management energie pro optimální využití dostupné energie
- Doporučení k úsporám energie a pohotovostní režim k zamezení zbytečným energetickým ztrátám
- CONNECTED WASH : Pro větší bezpečnost a efektivitu je možné připojení přes WLAN*
- **Volitelně:**
 - EnergyPlus: zpětné získávání tepla z odpadního vzduchu pro snížení množství páry a úsporu nákladů na energii**
 - ClimatePlus: tepelné čerpadlo pro maximální redukci páry a úsporu nákladů na energii**
 - Oplachový systém s pohonem pro snížení množství oplachové vody
 - Rozhraní certifikované dle DIN 18875 pro připojení k externímu systému řízení energie

OBSLUHA STROJE

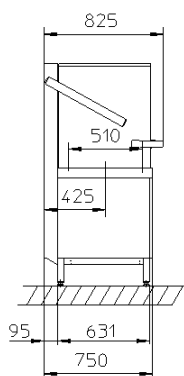
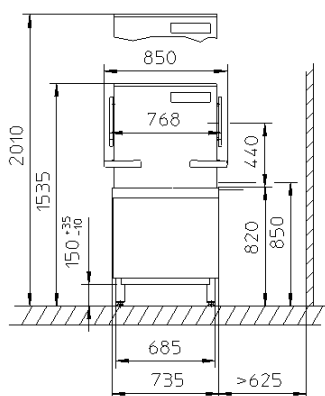
- Chytrý dotykový displej s robustním skleněným povrchem a ovládání jedním tlačítkem
- Tři jednoduché úrovně přístupu (uživatel, vedoucí kuchyně, servisní technik) a doporučení k obsluze znázorněná pomocí videa
- Ukazatel teplot v nádrži a teploty oplachové vody pro kontrolu hygienické bezpečnosti
- Podrobné zobrazení chyb s kódem chyby a textem
- Časovač pro automatické zapnutí a vypnutí stroje
- Spuštění mycího programu zavřením krytu
- Odpadní čerpadlo k automatickému vypuštění stroje na konci pracovního dne
- Základní čistící a odvápnovací program
- **Volitelně:**
 - Automatické otevírání a zavírání krytu pomocí stisknutím tlačítka
 - Posílené topení bojleru pro kratší dobu ohřevu

* Není dostupné ve všech zemích

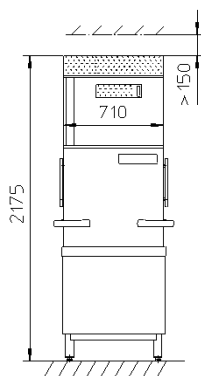
** Pouze pro připojení na studenou vodu

Winterhalter PT-L

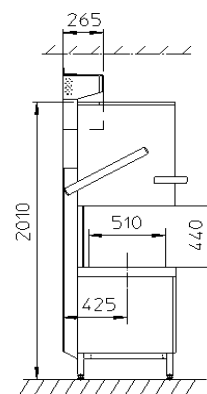
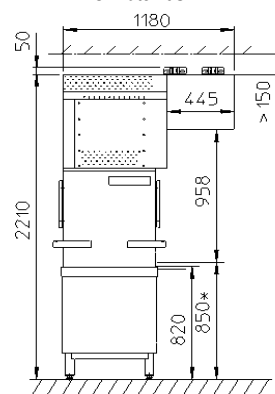
PT-L Standard, Cool



PT-L EnergyPlus



PT-L ClimatePlus



Rozměry

Rozměr koše : 500 x 500 mm
500 x 600 mm
Odstup od stěny ClimatePlus: 0 – 100 mm
Připojení na pitnou vodu : G 3/4"
Odpadní hadice: 23,6 mm

Mycí cyklus¹

Myčka nádobí: 50 – 164 Sek.
Myčka skla: 47 – 164 Sek.
Myčka bistro: 55 – 124 Sek.
Myčka příborů: 171 – 327 Sek.

Maximální teoretický výkon:

(krátký program / P1 / P2 / P3)
Myčka nádobí: 72 / 45 / 32 / 22 (košů/h)
Myčka skla: 77 / 22 / 32 / 49 (košů/h)
Myčka bistro: 66 / 40 / 32 / 29 (košů/h)
Myčka příborů: 21 / 11 (košů/h)

Množství oplachové vody² (dle zvoleného programu)

Myčka nádobí, skla, myčka bistro (3): od 2,4 (2,0) l na koš
Myčka příborů (3): od 3,8 (3,4) l na koš
Myčka skla Cool (3): od 3,8 (3,4) l na koš

Zbytkové vyzářované teplo stroje⁴ (dle programu a varianty)

sensibilní/ latentní (EnergyPlus)
Nádobí / sklo / bistro: 0,8 / 0,3 (0,6 / 0,2) kW
Příbory: 0,7 / 0,2 (0,6 / 0,1) kW

Certifikáty

CB, WRAS, hygienický certifikát dle DIN SPEC 10534

Elektrické údaje

Napětí	Jištění	Celkový elektrický příkon	
		s topným tělesem bojleru 6,4 kW	s topným tělesem bojleru 10,8 kW
380 V / 3 N~ / 50 – 60 Hz	16 A	7,1 kW ⁵	8,3 kW
	16 A	7,9 kW / Cool: 8,1 kW ⁵	9,1 kW
400 V / 3 N~ / 50 – 60 Hz	25 A	10,2 kW ⁵	13,2 kW
	32 A	Cool: 11,5 kW ⁵	14,7 kW
415 V / 3 N~ / 50 – 60 Hz	16 A / 20 A	8,4 kW ⁵	9,7 kW
	25 A	10,9 kW ⁵	11,5 kW
200 V / 3 N~ / 50 – 60 Hz	32 A	–	15,7 kW
	25 A	6,6 kW	7,1 kW
230 V / 3 N~ / 50 – 60 Hz	32 A	8,0 kW	9,0 kW
	25 A	7,8 kW ⁵	–
230 V / 1 N~ / 50 – 60 Hz	32 A	10,1 kW ⁵	–
	32 A	6,9 kW	–
240 V / 1 N~ / 50 – 60 Hz	25 A	5,1 kW	–
	32 A	7,0 kW	–
	40 A	9,0 kW	–
	50 A	10,9 kW	–

Všeobecné údaje

Standardní hmotnost⁵ (netto / brutto): 142 / 158 kg
Hmotnost EnergyPlus⁶ (netto / brutto): 163 / 187 kg
Hmotnost ClimatePlus⁷ (netto / brutto): 220 / 296 kg
Objem nádrže: 35 l
Oběhové čerpadlo (závisí na programu): 280 – 370 l/min
Emise hluku (závisí na programu): < 62 dB(A)
Emise hluku ClimatePlus: < 70 dB(A)
Třída krytí: IPX5

Připojení na vodu

Minimální průtočný tlak: 1,0 bar
Minimální průtočný tlak EnergyPlus / ClimatePlus: 1,5 bar
Průtok: min. 4 l/min
Průtok EnergyPlus / ClimatePlus: min. 4 l/min
Teplota přívodní vody: max. 60 °C
Teplota přívodní vody EnergyPlus / ClimatePlus / Cool: max. 20 °C

Množství vystupující páry

Myčka nádobí/bistro: 14,4 m³/h
Myčka skla: 14,4 m³/h
Myčka příborů: 5,0 m³/h
Relativní vlhkost: 100 %
Rel. vlhkost EnergyPlus / ClimatePlus: 75 %
Teplota (nádobí / sklo / bistro): 60 °C
Teplota (příbory): 69 °C
Teplota EnergyPlus / ClimatePlus: 35 °C

¹ V případě varianty EnergyPlus se prodlužuje cyklus o 30 sekund.
² Nezávazný údaj. Skutečná spotřeba oplachové vody se může lišit dle místních podmínek.
³ Oplachový systém s pohonem
⁴ ClimatePlus: Žádná hodnota zbytkového tepla, téměř žádná pára na konci mycího cyklu.
⁵ V kombinaci s automatickým krytem: 146 / 162 kg
⁶ V kombinaci s automatickým krytem: 167 / 191 kg
⁷ V kombinaci s automatickým krytem: 224 / 300 kg
⁸ Tato konfigurace je k dispozici s možností tepelného čerpadla ClimatePlus, s výjimkou sítě 60 Hz