

Doplnění / dopřesnění materiálové specifikace napříč všemi dodávanými stolařskými prvky:

Veškeré nerezové prvky budou **kartáčované**
(podnože židlí, podnože stolů, madla, úchytky, věšáky apod.)

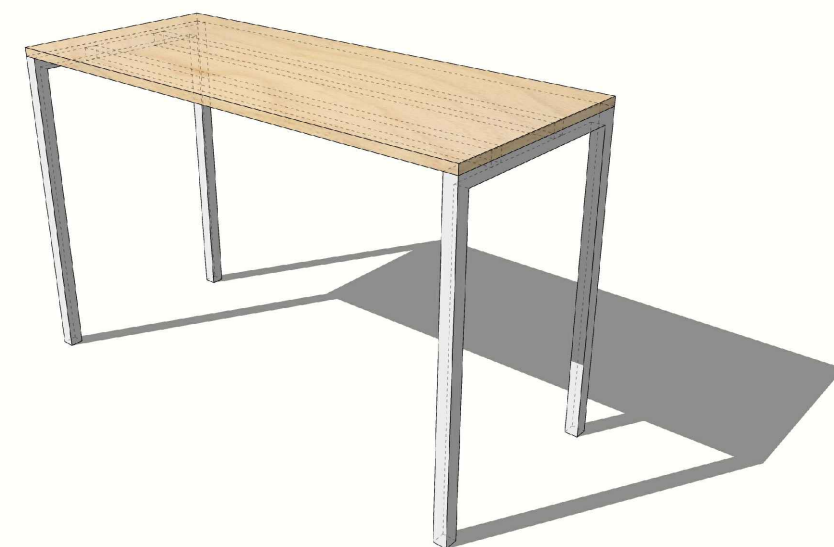
Svary nerezových prvků budou **broušené překartáčované**

Tloušťka nerez materiálu bude **2 mm**
Pohledová překližka bude v kvalitě **BB/C**

STŮL S1

Podnož - nerez jákly 30x30mm,
+ **2 podélné výztuhy, jákl 30x30mm**

prac.deska - překližka 20mm,
bříza a lak
(vzorkovat společně se sedáky židlí S3)



Autor návrhu :
Ing. arch. Oldřich BAJGER

K Tobulkám 3246/3 * 723 00, Ostrava - Martinov * mob: 00420 601 569 728 * baiger@baiger.cz * IČ: 731 52 714 * DIČ: CZ7609075573
Pozn.: Autor návrhu je chráněn autorským zákonem č. 121/2000 Sb. Výtisk nesmí být použit k jinému účelu, než ke kterému byl vyhotoven.

Zadavatel :
viz. jednotlivé školy

MTA_01-09

Datum :
Duben 2023

Stupeň :
Ideový návrh a ZD

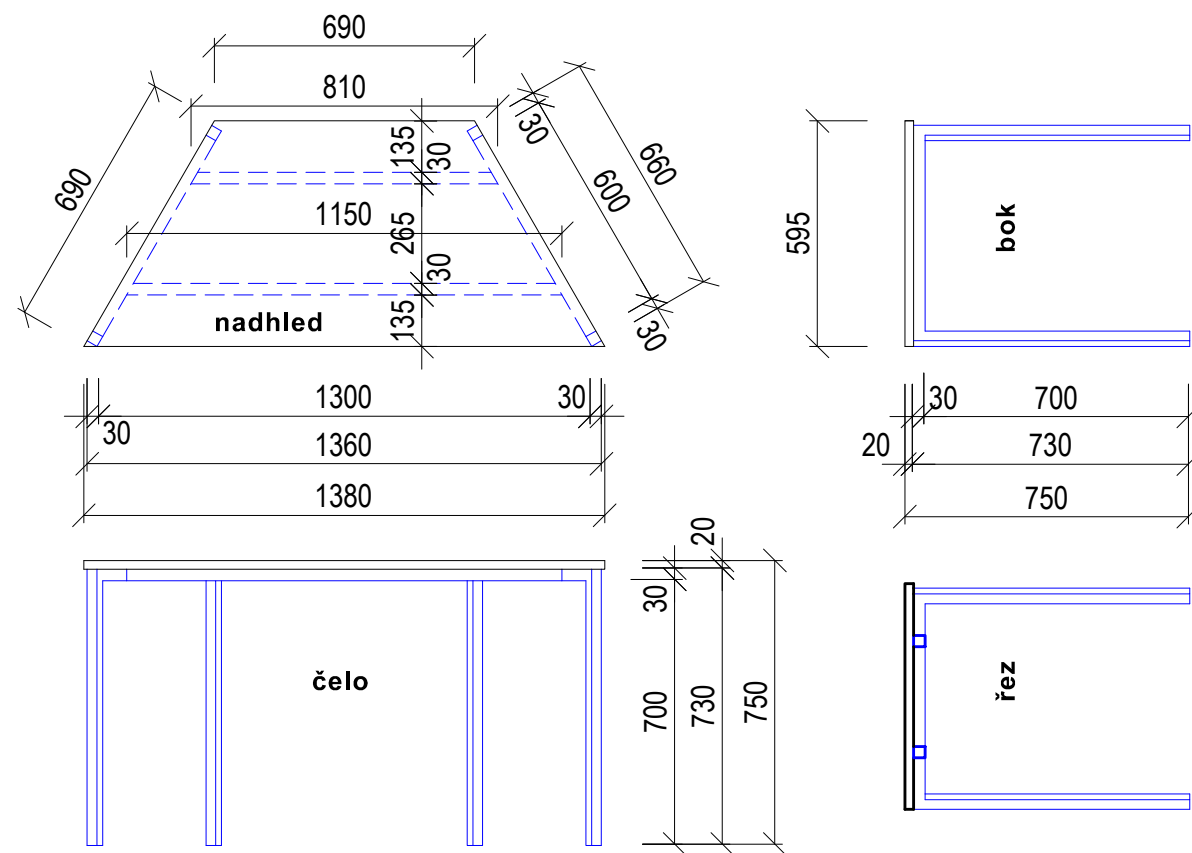
Zakázkové číslo :
BA - 203_22_09

Nový stav - stolařina, mobiliář a doplňky_pol. **S1** + specifikace



BAJGER
Architektonický ateliér Ostrava

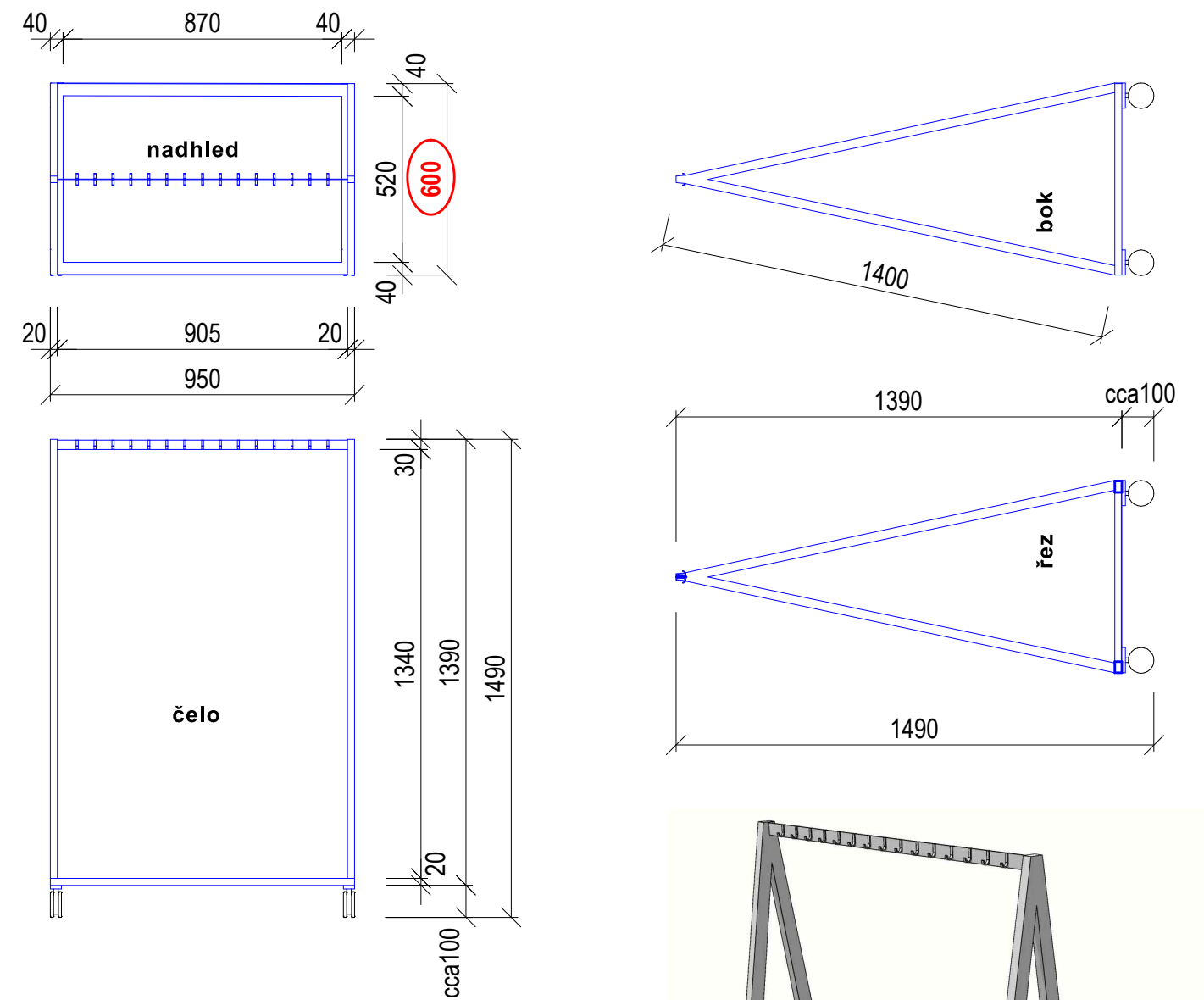
červeně zvýraznění = revize
revize R2_01



STŮL S4

Podnož - nerez jákly 30x30mm,
+ 2 podélné výztuhy, jákl 30x30mm

prac.deska - překližka 20mm,
bříza a lak
(vzorkovat společně se sedáky židlí S3)



MOBILNÍ VĚŠÁK S5

základna - nerez, svařezec z **jáklů 20x40mm**,
boky - nerez, svařezec z **jáklů 20x20mm**,
držák s háčky - plochý profil 30mm,
+ oboustranně 15 a 15 háčků, ohnutá tyčovina, 5mm,

4x kolečko 50mm, gumovým běhounem



Autor návrhu :
Ing. arch. Oldřich BAJGER

K Tobolkám 3246/3 * 723 00, Ostrava - Martinov * mob: 00420 601 569 728 * baiger@baiger.cz * IČ: 731 52 714 * DIČ: CZ7609075573
Pozn.: Autor návrhu je chráněn autorským zákonem č. 121/2000 Sb. Výkres nesmí být použit k jinému účelu, než ke kterému byl vyhotoven.

Zadavatel :
viz. jednotlivé školy

MTA_01-09

Datum : Duben 2023 Stupeň : Ideový návrh a ZD Zakázkové číslo : BA - 203_22_09

Nový stav - stolařina, mobiliář a doplňky_položky S4, S5

M 1:20
0 0,1 0,5 1m

BAJGER
Architektonický ateliér Ostrava

červeně zvýraznění = revize
revize R2_02