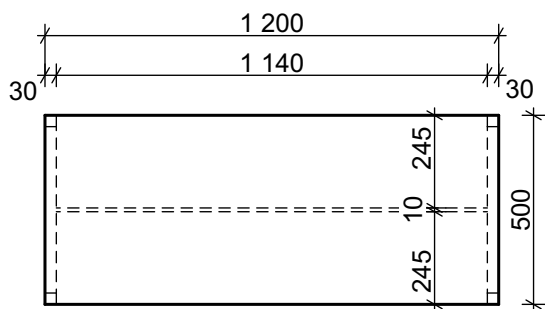
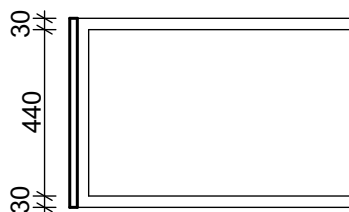
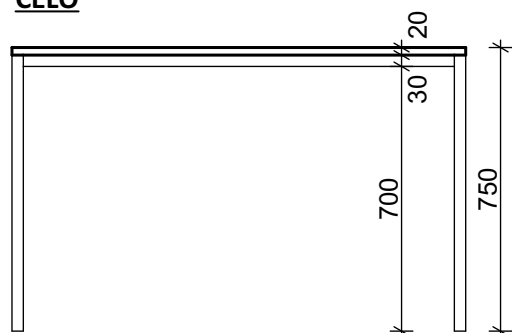
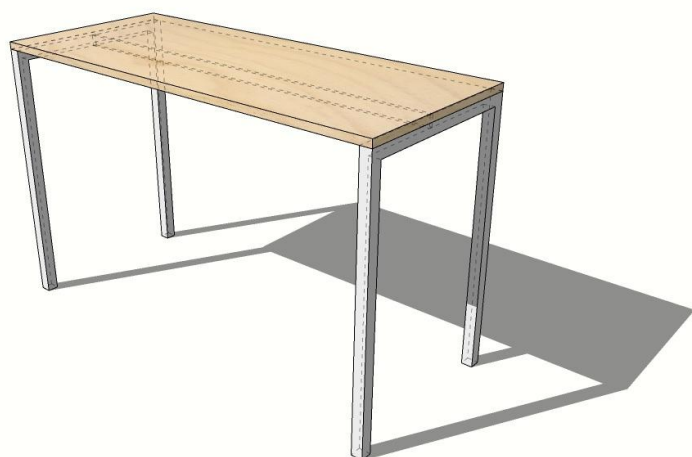
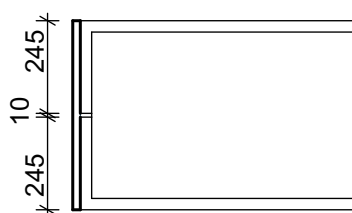


**01 STŮL**

- ROZMĚRY: DL. 1200 mm, Š. 500 mm, V. 750 mm
- HLAVNÍ KONSTRUKCE: NEREZ JAKLY 30 x 30 mm, PODÉLNÁ VÝZTUHA 10 x 30 mm
- PRACOVNÍ DESKA: PŘEKLIŽKA TL. 20 mm, BŘÍZA A LAK (VZORKOVAT SPOLEČNĚ SE SEDÁKY ŽIDLÍ)

**NÁHLED****BOK****ČELO****ŘEZ**

NÁZEV AKCE:

**VYBUDOVÁNÍ COLLABORATIVE  
LEARNING SPACE NA STŘEDNÍ  
ŠKOLE TELEINFORMATIKY,  
OSTRAVA, P.O.**

MÍSTO STAVBY: OSTRAVA  
KATASTRÁLNÍ ÚZEMÍ: PORUBA-SEVER  
PARCELA Č.: 1512

OBJEDNATEL:

**Střední škola teleinformatiky, Ostrava,  
příspěvková organizace  
Opavská 1119/12, 708 61 Ostrava-Poruba**

GENERÁLNÍ PROJEKTANT STAVBY:



ADRESA: ATRIS s.r.o. OBČANSKÁ 1116/18,  
OSTRAVA - SLEZSKÁ OSTRAVA, 710 00

AUTOR PROJEKTU:

**ING. LADISLAV ZAHRADNÍČEK**

ZODPOVĚDNÝ PROJEKTANT:

**BARBORA KYŠKOVÁ**

VYPRACOVAL:

**ING. MARKÉTA RYŠKOVÁ**

KONTROLOVAL:

**ING. LADISLAV ZAHRADNÍČEK**

AUTORIZAČNÍ RAZÍTKO:

PODPIS:

STAVEBNÍ OBJEKT:

**SO01**

DOKUMENTACE STAVEBNÍHO OBJEKTU:  
D.2.2 VNITŘNÍ VYBAVENÍ

STUPEŇ: **DPS**

JMÉNO VÝKRESU:

**VYBAVENÍ - STŮL**

MĚŘÍTKO: **1:20**DATUM: **01/2023**

ČÍSLO VÝKRESU:

**D.2.2.c).02**