

SMLOUVA NA DODÁVKY DOPRAVNÍHO ZNAČENÍ A PŘÍSLUŠENSTVÍ

sjednané ve smyslu ustanovení zákona č. 89/2012 Sb., Občanský zákoník, ve znění pozdějších předpisů, uzavřené níže uvedeného dne, měsíce a roku smluvními stranami:

Prodávající: ARAPLAST spol. s r.o.
se sídlem Hybešova 419, 679 11 Doubravice nad Svitavou
zastoupena Ing. Janem Cvetlerem, jednatelem společnosti
IČ: 434 20 010
DIČ: CZ43420010
Bankovní spojení: Komerční banka, a.s., Blansko, č. ú. [REDAKCE]
Obchodní rejstřík: vedená u Krajského soudu v Brně, oddíl C, vložka 2748
Kontaktní osoba ve věcech smluvních: Ing. Jan Cvetler, [REDAKCE]
Kontaktní osoba ve věcech technických: Ing. Josef Šmerda, [REDAKCE]

Kupující: Technické služby Opava s.r.o.
se sídlem Těšínská 2057/71, 746 01 Opava
zastoupena: Ing. Janem Hazuchou, jednatelem společnosti
IČ: 646 18 188
DIČ: CZ 646 18 188
Bankovní spojení: Česká spořitelna a.s, Opava, č. ú. [REDAKCE]
Obchodní rejstřík: vedená u Krajského soudu v Ostravě, oddíl C, vložka 14177
Kontaktní osoba ve věcech smluvních: [REDAKCE]
Kontaktní osoba ve věcech technických: [REDAKCE]

I.

Předmět a plnění smlouvy

Tato smlouva upravuje postupy, práva a povinnosti smluvních stran při dodávce a prodeji dopravního značení a příslušenství (dále jen zboží) v kvalitě odpovídající ČSN a v souladu dle zákona č. 22/1997 Sb., a závazek odebrat objednané zboží a za odebrané zboží zaplatit dohodnutou kupní cenu ve sjednaném termínu. Tyto obchodní podmínky platí v rozsahu, pokud nedojde k odchýlné dohodě mezi stranami smlouvy.

II.

Dodací podmínky

- Dodávka a prodej zboží** se uskuteční mezi prodávajícím a kupujícím na základě objednávky. Objednávky budou kupujícím předávány prodávajícím písemně nebo e-mailem. Kupující se zavazuje objednat zboží tak, aby dodávka mohla být uskutečněna prodávajícím nejpozději do termínu, uvedeném v závazné příloze č. 1 od okamžiku doručení objednávky prodávajícím. Prodávající může dodací lhůtu zkrátit.

Základní údaje objednávky: charakteristika objednaného zboží, množství, místo a datum termínu dodání zboží, datum vyhotovení objednávky, podpis oprávněné osoby.

- ✚ Součástí každé dodávky musí být prohlášení o shodě a certifikáty na dodávky dopravního značení a příslušenství,
- ✚ Provedení dle ČSN EN 12899-1 a vzorových listů VL 6.1,
- ✚ Provedení AL plech tl. 1,7 mm s AL rámečkem (viz příloha č. 2 smlouvy - výkresová část),
- ✚ Základní rozměr (velikost) + zadní úchyty (viz příloha č. 2 smlouvy - výkresová část),
- ✚ Fólie reflexní R1 (dle ČSN EN 12899-1),
- ✚ Čtyřhranná AL patka se 4 nerezovými kotevními šrouby (viz příloha č. 2 smlouvy - výkresová část) a platovými krytkami,
- ✚ Sloupky s FeZn trubky Ø 60 mm nebo 70 mm.

Základní odborné poradenství v nezbytném rozsahu je poskytováno prodávajícím kupujícímu bezplatně při uzavírání smluvního vztahu a v následném běžném obchodním styku. V případě, že kupující projeví zájem o další služby v oblasti dopravního značení a příslušenství, které nejsou součástí této smlouvy (přílohy č. 1), může společně s prodávajícím jejich rozsah a cenové podmínky sjednat v písemném dodatku k této smlouvě.

2. Prodávající dopraví objednané zboží kupujícímu.
3. Cena dopravy je již zahrnuta v nabídkové ceně zboží.
4. Prodávající je povinen dodat zboží s řádně vyplněným dodacím listem. Dodací list na místě převzetí potvrdí svým podpisem zástupci obou smluvních stran.
5. Místo dodání: Technické služby Opava s.r.o., Těšínská 2057/71, 746 01 Opava.

III. Cena

1. Cena za prodej předmětného zboží byla stanovena v souladu se zákonem č. 526/90 Sb., jako smluvní a činí k datu podpisu smlouvy dle Přílohy č. 1, která tvoří přílohu k této smlouvě. Cena je platná do 31. 12. 2025.
2. Jestliže kupující nebude souhlasit v době trvání obchodních podmínek s cenou za dodávku a prodej dopravního značení a příslušenství, jelikož cena nebude odpovídat sjednané ceně uvedené v Příloze č. 1 této smlouvy, vzniká kupujícímu právo k odstoupení od těchto obchodních podmínek. V takovém případě se obchodní podmínky ruší dnem, kdy projev vůle o odstoupení je doručen druhé smluvní straně

IV. Platební podmínky

1. Kupující uhradí za dodané zboží kupní cenu bankovním převodem na účet prodávajícího na základě vystavené faktury prodávajícím s uvedením data splatnosti. Splatnost faktury je po dohodě obou účastníků smlouvy 30 dnů od data vystavení daňového dokladu. Kupní cena je uhrazena dnem jejího připsání na účet prodávajícího.
2. Dojde-li ze strany kupujícího k prodlení s úhradou faktury, vzniká prodávajícímu právo na úhradu úroků z prodlení, a to ve výši 0,05% z dlužné částky za každý den prodlení.
3. Obě strany se dohodly na fakturaci po každé splněné dodávce zboží.
4. V případě prodlení s úhradou kupní ceny za dodané zboží, je prodávající oprávněn odmítnout další požadavek kupujícího na dodávku zboží, a to po dobu, dokud nebude dlužná částka ze strany kupujícího uhrazena. V případě opakovaného prodlení s platbou faktury ze strany kupujícího v dohodnutém termínu, si prodávající vyhrazuje právo omezit dodávku zboží kupujícímu, případně odstoupení z těchto obchodních podmínek. Odstoupení je účinné doručením písemné formy odstoupení kupujícímu. V takovém případě nedojde ze strany prodávajícího k porušení těchto obchodních podmínek, ani k prodlení, nebo jiných škod vůči prodávajícímu.
5. Dojde-li ze strany prodávajícího k prodlení s dodávkou zboží kupujícímu na základě dodané objednávky, vzniká kupujícímu právo na úhradu smluvní pokuty, a to v částce 500,-- Kč za každý den prodlení. Prodávající neodpovídá za prodlení s dodávkou zboží způsobené vyšší mocí a to je: havárie vozidla, živelná pohroma a požár.
6. Kupující čestně prohlašuje, že se nenachází v dočasné ani trvalé platební neschopnosti a prohlašuje, že mu nejsou známy žádné překážky, které by bránily v plnění těchto obchodních podmínek. Tímto čestným prohlášením a jeho nedodržením si je kupující vědom naplnění možného jednání skutkové podstaty trestného činu podvodu.
7. Kupující se zavazuje bezesbytku uhradit závazky vůči prodávajícímu a neupřednostnit při platbách jiného věřitele. Kupující je povinen objektivně zhodnotit objednávku zboží u prodávajícího tak, aby byl schopen ji včas a řádně bezesbytku uhradit.

V.

Doba trvání smlouvy a způsob jejího zrušení

1. Tato smlouva nabývá platnosti dnem podpisu obou smluvních stran a účinnosti okamžikem zveřejnění v registru smluv a sjednává se na dobu určitou do 31. 12. 2025.
2. Smluvní strany jsou oprávněny odstoupit od této smlouvy v případě podstatného porušení smluvních povinností druhou smluvní stranou. V takovém případě se smlouva ruší dnem, kdy projev vůle o odstoupení je doručen druhé smluvní straně.

VI.

Zvláštní ujednání

1. Prodávající a kupující se vzájemně dohodli na ujednání o výhradě vlastnictví tak, že kupující nabude vlastnického práva ke kupovanému zboží teprve úplným zaplacením kupní ceny.
2. Dále se prodávající a kupující jednoznačně vzájemně dohodli, že nebezpečí škody na zboží přechází na kupujícího v době, kdy převezme od prodávajícího v místě k tomu určeném.

VII.

Závěrečná ustanovení

1. Tuto smlouvu o obchodních podmínkách lze změnit nebo zrušit pouze ujednáním, podepsaným oprávněnými zástupci obou smluvních stran.
2. Pokud nebylo v této smlouvě ujednáno jinak, řídí se právní poměry z ní vyplývající a vznikající občanským zákoníkem.
3. Tato smlouva je vyhotovena ve 2 stejnopisech s platností originálu, přičemž každá ze smluvních stran obdrží po jednom vyhotovení.
4. Smluvní strany se dohodly, že tato smlouva – ať už je povinně uveřejňovanou smlouvou dle zákona o registru smluv, či nikoli – bude uveřejněna v registru smluv, a to v celém rozsahu, neboť obsahuje-li informace či metadata, které se dle zákona o registru smluv obecně neuveřejňují nebo které mají či mohou být vyloučeny, smluvní strany výslovně souhlasí s tím, aby tato smlouva byla uveřejněna jako celek včetně takových informací a metadat (osobních údajů apod.). Uveřejnění této smlouvy v registru smluv zajistí bez zbytečného odkladu po jejím uzavření Technické služby Opava s.r.o.. Nezasílí-li však uveřejnění této smlouvy v registru smluv v souladu se zákonem Technické služby Opava s.r.o. nejpozději do 15 dnů od jejího uzavření, je uveřejnění povinna nejpozději do 30 dnů od uzavření této smlouvy v souladu se zákonem zajistit druhá smluvní strana. Strana uveřejňující smlouvu se zavazuje splnit podmínky pro to, aby správce registru smluv zaslal potvrzení o uveřejnění smlouvy také druhé smluvní straně.

V Doubravici nad Svit. dne: 20. 6. 2023

V Opavě dne: 19. 6. 2023

VEŘEJNÁ ZAKÁZKA MALÉHO ROZSAHU - Dodávka dopravního značení a příslušenství**CENOVÁ NABÍDKA - Dopravní značení a příslušenství**Provedení DZ: AL plech tl. 1,7 mm s AL rámečkem³⁾ + zadní úchyty²⁾, folie reflexní R1 (dle ČSN EN 12899-1)

Poř. č.	Druh značky / materiálu	Rozměr (mm)	Dodávka od objednání (dní)	Jednotková cena - bez DPH
DOPRAVNÍ ZNAČKY - ZÁKLADNÍ ROZMĚR				
1.	A1 - A 30, P1, P 4	tr. 900	10	1 555,00 Kč
2.	B1 - B 34, C 1 - C 14, P 7	kr. 700	10	1 470,00 Kč
3.	P 6	STOP 700	10	1 735,00 Kč
4.	A 31a - A 31c	400 x 1 200	10	1 729,00 Kč
5.	P 2, P 3, IP 1 - IP 7, IP 10, E 13, Z 3	500 x 500	10	990,00 Kč
6.	IP 8 - IP 13, IJ 1 - IJ 15, E 2c,d, E 13	500 x 700	10	1 275,00 Kč
7.	IP 19 - IP 24, IP 28 - IP 29, IP 31, IZ 6 - IZ 9	1 000 x 1 500	10	3 950,00 Kč
8.	IZ 8 - IZ 9	1000 x 1000	10	2 710,00 Kč
9.	IZ 5a, IZ 5b	1 000 x 750	10	2 355,00 Kč
10.	IS 1a - IS 4a	1 100(1 350) x 330	10	1 990,00 Kč
11.	IS 1b - IS 4b	1 100(1 350) x 500	10	2 475,00 Kč
12.	IZ 4a,b, IS 14, IP 15 c,d, E 11	1 000 x 500	10	1 790,00 Kč
13.	IZ 4a,b	1 000 x 650	10	2 110,00 Kč
14.	IS 15a	700 x 330	10	935,00 Kč
15.	IS 16, E 12, E 13	500 x 300	10	740,00 Kč
16.	IS 18	300 x 200	10	395,00 Kč
17.	uliční značení AL plech (bez rámečku), barva červená	600 x 300	10	350,00 Kč
18.	Z 3	500 x 500	10	990,00 Kč
19.	Z 3	1 000 x 500	10	1 790,00 Kč
20.	Z 3	1 500 x 500	10	2 455,00 Kč
21.	E 3a - E 5, E 8a - E 8e, E-MOST, E 13	500 x 150	10	485,00 Kč
22.	Z 4a - Z 4e, Z 9	250 x 1 000	10	1 240,00 Kč

Poř. č.	Druh značky / materiálu	Rozměr (mm)	Dodávka od objednání (dní)	Jednotková cena - bez DPH
ZVÝRAZNĚNÉ DOPRAVNÍ ZNAČKY A ZAŘÍZENÍ				
1.	P 4	tr. 1250	10	3 470,00 Kč
2.	P 6	STOP 900	10	3 775,00 Kč
3.	A 1a - A 30	900 x 900	10	3 855,00 Kč
4.	B 1 - B 34, C 1 - C 14b	900 x 900	10	4 010,00 Kč
5.	P 2, P 3	750 x 750	10	2 400,00 Kč
6.	IP 1a - IP 3, IP 4b - IP 7, IP 10a, IP 10b, E 13	750 x 750	10	2 400,00 Kč
7.	IP	1 000 x 1 500	10	5 735,00 Kč
8.	Z 3	500 x 500	10	1 180,00 Kč
9.	Z 3	750 x 750	10	2 265,00 Kč
10.	Z 3	1 000 x 500	10	2 175,00 Kč
11.	Z 4a - Z 4e, Z 9	250 x 1 000	10	1 429,00 Kč

Poř. č.	Druh značky / materiálu	Rozměr (mm)	Dodávka od objednání (dní)	Jednotková cena - bez DPH
PŘÍSLUŠENSTVÍ DOPRAVNÍCH ZNAČEK				
1.	Upínací svorka na sl. 60 mm - jednoduchá	ks	10	30,00 Kč

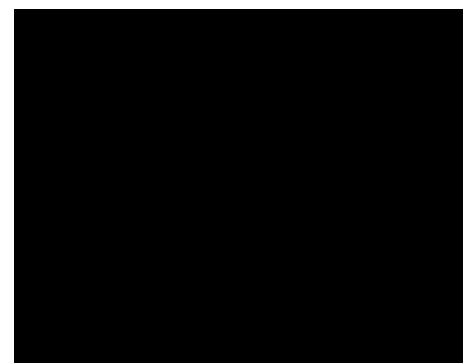
2.	Upínací svorka na sl. 70 mm - jednoduchá	ks	10	40,00 Kč
3.	Sloupek FeZn 60 x 2 mm, d. 2,9 bm	ks	10	435,00 Kč
4.	Sloupek FeZn 60 x 2 mm, d. 3,4 bm	ks	10	505,00 Kč
5.	Sloupek FeZn 60 x 2 mm, d. 3,7 bm	ks	10	535,00 Kč
6.	Sloupek FeZn 70 x 2 mm, d. 4,2 bm	ks	10	780,00 Kč
7.	Sloupek FeZn 70 x 2 mm	bm	10	185,00 Kč
8.	Plastové víčko na sloupek 60	ks	10	10,00 Kč
9.	Plastové víčko na sloupek 70	ks	10	10,00 Kč
10.	AL patka 60/3 - komplet	ks	10	445,00 Kč
11.	AL patka 60/4 - komplet ³⁾	ks	10	480,00 Kč
12.	AL patka 70/3 - komplet	ks	10	565,00 Kč
13.	AL patka 70/4 - komplet ³⁾	ks	10	710,00 Kč
14.	Upínací svorka na sloup VO	ks	10	32,00 Kč
15.	Nerezová upínací páska 12,7 mm	bm	10	25,00 Kč
16.	Nerezové upínací spony 12,7 mm	ks	10	7,00 Kč
17.	Upínací kleště	ks	10	2 510,00 Kč
18.	Upínací svorka na sl. 40x40	ks	10	22,00 Kč
19.	Sloupek Zn 40x40 - 150 cm, polep Č+B	ks	10	265,00 Kč
20.	Sloupek Zn 40x40 - 200 cm, polep Č+B	ks	10	325,00 Kč
21.	Plastový podstavec - 28 kg	ks	10	369,00 Kč
22.	Plastový podstavec - 16 kg	ks	10	290,00 Kč

Poř. č.	Druh značky / materiálu	Rozměr (mm)	Dodávka od objednání (dní)	Jednotková cena - bez DPH
VÝLOŽNÍKY				
1.	Patice výložníku na stěnu	ks	10	200,00 Kč
2.	Patice výložníku na sloup VO	ks	10	215,00 Kč
3.	Výložník - typ A	500 x 700	10	460,00 Kč
4.	Výložník - typ A	500 x 1 200	10	600,00 Kč
5.	Výložník - typ B	700	10	575,00 Kč
6.	Výložník - typ B	1000	10	655,00 Kč
7.	Výložník - typ A	700 x 700	10	515,00 Kč
8.	Výložník - typ A	700 x 1 200	10	650,00 Kč
9.	Výložník - typ C	500 x 700	10	755,00 Kč
10.	Výložník - typ C	500 x 1 200	10	889,00 Kč
11.	Výložník - typ C	700 x 700	10	815,00 Kč
12.	Výložník - typ C	700 x 1 200	10	1 000,00 Kč
13.	Výložník - typ C	900 x 700	10	870,00 Kč
14.	Výložník - typ C	900 x 1 200	10	1 050,00 Kč

Poř. č.	Druh značky / materiálu	Rozměr (mm)	Dodávka od objednání (dní)	Jednotková cena - bez DPH
DOPRAVNÍ ZAŘÍZENÍ A PŘÍSLUŠENSTVÍ				
1.	Zpomalovací práh - středový - černý	ks	10	410,00 Kč
2.	Zpomalovací práh - středový - žlutý	ks	10	445,00 Kč
3.	Zpomalovací práh - koncový - černý	ks	10	259,00 Kč
4.	Zpomalovací práh - koncový - žlutý	ks	10	259,00 Kč
5.	Kotvicí materiál zpomalovací prahy	ks	10	40,00 Kč
6.	Zálivkový zmel za studena	9,6 kg	10	950,00 Kč
7.	Směrový sloupek Z 11a, typ P 1200 (bez patice)	ks	10	215,00 Kč
8.	Směrový sloupek Z 11a, typ P 1000 (bez patice)	ks	10	190,00 Kč
9.	Směrový sloupek Z 11c, typ P 1200 (bez patice)	ks	10	230,00 Kč
10.	Směrový sloupek Z 11c, typ P 1000 (bez patice)	ks	10	205,00 Kč
11.	Směrový sloupek Z 11e, typ P 1200 (bez patice)	ks	10	230,00 Kč

12.	Směrový sloupek Z 11e, typ P 1000 (bez patice)	ks	10	205,00 Kč
13.	Směrový sloupek Z 11g, typ P 1200 (bez patice)	ks	10	305,00 Kč
14.	Plastová kotvící patka směrového sloupku se šroubem	ks	10	65,00 Kč
15.	Černý šroub k plastové patce	ks	10	8,00 Kč
16.	Směrová deska - plast - jednostranná - folie R1	ks	10	410,00 Kč
17.	Směrová deska - plast - oboustranná - folie R1	ks	10	495,00 Kč
18.	Směrová deska - plast - jednostranná - folie R2	ks	10	460,00 Kč
19.	Směrová deska - plast - oboustranná - folie R2	ks	10	610,00 Kč
20.	Dopravní kužel výška 32 cm - nereflexní	ks	10	145,00 Kč
21.	Dopravní kužel výška 50 cm - nereflexní	ks	10	185,00 Kč
22.	Dopravní kužel výška 50 cm - reflexní	ks	10	265,00 Kč
23.	Plotová zábrana - délka 200 cm	ks	10	1 895,00 Kč
24.	Plotová zábrana + Z 2 - délka 200 cm	ks	10	2 420,00 Kč
25.	Nůžková zábrana - délka max. 200 cm	ks	10	3 700,00 Kč
26.	Parkovací sklopný sloupek - typ KLASIC	ks	10	2 315,00 Kč
27.	Parkovací sklopný sloupek - typ U 80	ks	10	3 320,00 Kč
28.	Parkovací sklopný sloupek - typ RAMENO	ks	10	2 850,00 Kč
29.	Plastový obrubník - bílý nebo červený - středový	ks	10	460,00 Kč
30.	Plastový obrubník - bílý nebo červený - koncový	ks	10	110,00 Kč
31.	CARSTOP - černý	ks	10	120,00 Kč
32.	CARSTOP - žlutý	ks	10	160,00 Kč
33.	Výstražná páska Č+B	50 bm	10	395,00 Kč
34.	Výstražná samolepící páska Č + Ž - šířka 60 mm	66 bm	10	2 690,00 Kč
35.	Zakrývací páska O + Č - šířka 50 mm	33 bm	10	525,00 Kč
36.	Větrný rukáv - pr. 50 - 175 cm	ks	10	1 535,00 Kč
37.	Větrný rukáv - pr. 33 - 100 cm	ks	10	1 050,00 Kč
38.	Držák větrného rukávu	ks	10	950,00 Kč

Poř. č.	Druh značky / materiálu	Rozměr (mm)	Dodávka od objednání (dní)	Jednotková cena - bez DPH
DOPRAVNÍ ZRCADLA				
1.	Dopravní zrcadlo - AL	kruh 900	10	5 900,00 Kč
2.	Dopravní zrcadlo - AL	kruh 1 200	10	8 900,00 Kč
3.	Držák zrcadla na sloupek 60, 70 mm nebo sloup VO		10	700,00 Kč
4.	sloupek zrcadla ø 60 mm s refl. červeno-bílým polepem	bm	10	300,00 Kč
5.	sloupek zrcadla ø 70 mm s refl. červeno-bílým polepem	bm	10	410,00 Kč
6.	Dopravní zrcadlo - plast	kruh 600	10	2 315,00 Kč
7.	Dopravní zrcadlo - plast	600 x 400	10	3 190,00 Kč
8.	Dopravní zrcadlo - plast	800 x 600	10	3 340,00 Kč
9.	Dopravní zrcadlo - plast	1 000 x 800	10	4 875,00 Kč

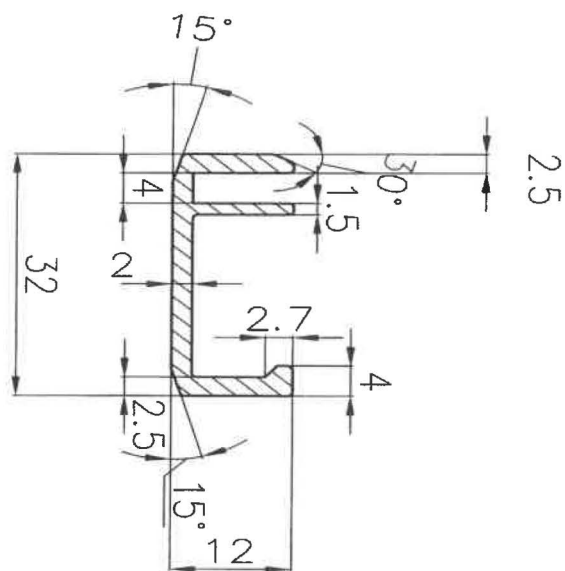


Dodavatel:

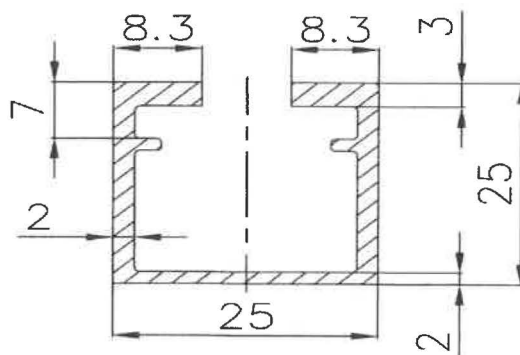
VEŘEJNÁ ZAKÁZKA MALÉHO ROZSAHU - Dodávka dopravního značení a příslušenství

CENOVÁ NABÍDKA - Dopravní značení a příslušenství

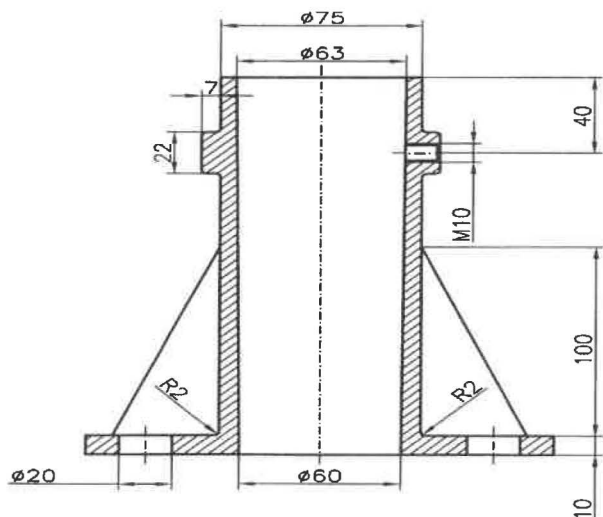
¹⁾ Výkresová část - rozměrová specifikace AL rámečku (řez)



²⁾ Výkresová část - rozměrová specifikace zadního úchyty (řez)



³⁾ Výkresová část - rozměrová specifikace AL patky (řez)



³⁾ Výkresová část - rozměrová specifikace AL patky (přodrys)

