

SMLOUVA O DÍLO A OBCHODNÍ PODMÍNKY

Číslo zhotovitele:

„Výměna 25 ks původních dřevěných oken – dílny CM Prostějov“

uzavřená podle ustanovení § 2586 - § 2635 zákona č. 89/2012 Sb., Občanský zákoník
(dále jen „občanský zákoník“) mezi následujícími smluvními stranami:

O b j e d n a t e l: Správa silnic Olomouckého kraje, příspěvková organizace,
se sídlem: Lipenská 120, 772 11 Olomouc,
zapsaná v OR: u Krajského soudu v Ostravě, oddíl Pr., vložka 100,
zastoupená: [REDACTED]
osoby oprávněné jednat ve věcech technických:

[REDACTED]

IČO: 70960399

DIČ: CZ 70960399

bankovní spojení: [REDACTED]

číslo účtu: [REDACTED]

tel: [REDACTED]

a

Z h o t o v i t e l: DECRO BZENEC, spol. s r.o.

se sídlem: U Bzinku 1427, 696 81 Bzenec

kontaktní adresa: U Bzinku 1427, 696 81 Bzenec

Zápis v OR u KS v Brně, oddíl C, vložka 20437

IČO: 63476142

DIČ: CZ 634 76 142

Telefon: [REDACTED]

e-mail: [REDACTED]

Bankovní spojení: [REDACTED]

Číslo účtu: [REDACTED]

Prováděním díla pověřena organizační jednotka:

.....

ve věcech smluvních oprávněn k jednání:

[REDACTED]

ve věcech technických oprávněn k jednání:

[REDACTED]

1. Předmět smlouvy

1. Předmětem smlouvy je závazek zhotovitele k řádnému provedení díla, jak je toto níže specifikováno.
2. Dílo spočívá kompletní dodávce a zabudování 25-ti kusů nových plastových oken v dílně Správy silnic Olomouckého kraje, p.o., Střediska údržby Jih Kostelecká 55, 796 56 Prostějov.

3. Dále je součástí díla:

- Vybourání původních dřevěných oken
- zaměření
- zednické zapravení,
- výmalba po zapravení – nebude součástí díla, dle Zápisu z prohlídky místa plnění a informační schůzky, viz. Dotazy bod č. 1, ze dne 30.6.2016
- odvoz veškerého vybouraného materiálu vč. uložení na skládku,
- úklid místa realizace.

4. Zhotovitel zhotoví dílo svým jménem a na vlastní odpovědnost.

2. Doba plnění

Zhotovitel se zavazuje provést kompletní dílo objednateli nejpozději do 30.9.2016.

3. Cena díla

1. Cena díla v rozsahu stanoveném touto smlouvou a zadávacími podmínkami ze dne 22.6.2016 č.j. SSOK – JH/13694/2016, dále cenovou nabídkou N170805 je stanovena dohodou smluvních stran a činí:

Cena celkem bez DPH	139 895, 0,- Kč
DPH 21%	29 378,0,- Kč

Celková cena díla vč. DPH	169 273, 0,- Kč
---------------------------	------------------

3. Cena díla je sjednána jako fixní a konečná. Cena díla obsahuje veškeré náklady nutné k realizaci díla.

4. Cenu je možno překročit pouze v případě, že:

- a) v průběhu realizace díla dojde ke změnám sazeb DPH nebo ke změnám jiných daňových předpisů majících vliv na cenu díla,
- b) objednatel, jako zadavatel veřejné zakázky, bude písemně požadovat provedení prací nebo dodávek, které nebyly součástí zadávací dokumentace a v době podání nabídky o nich zhotovitel, jako uchazeč, nemohl vědět a ani je předpokládat.
- c)

4. Platební podmínky

1. Objednatel neposkytuje zálohy.

2. Po předání řádně a kompletně provedené dodávce a montáži bude vystavena faktura.

3. Splatnost faktur se sjednává na 30 dnů od doručení objednateli.

4. Pokud faktura nebude vystavena oprávněně či nebude obsahovat náležitosti dle zákona č. 235/2004 Sb. o dani z přidané hodnoty ve znění pozdějších předpisů a další případné náležitosti uvedené ve smlouvě, objednatel je oprávněn vrátit ji zhotoviteli jako neúplnou na doplnění. V takovém případě se přeruší běh lhůty splatnosti a nová začne plynout po doručení opravené faktury objednateli.

5. Odpovědnost za vady

1. Zhotovitel odpovídá podle ust. § 2615 a násl. Občanského zákoníku za vady předmětu díla, které existují v době jeho předání a za vady později vzniklé v případě, že vznikly porušením jeho povinností.

2. Zhotovitel neodpovídá za případné vady díla, upozornil-li objednatele na nevhodnost jeho zadání či požadavků a tento přesto trval písemně na svém zadání přes upozornění na možné důsledky.

3. Zhotovitel odpovídá dále za to, že dílo je technicky v souladu s obecně závaznými předpisy a normami, které se vztahují ke zpracovávanému dílu.

4. Případnou reklamaci musí objednatel uplatnit písemně na adrese zhotovitele dle této smlouvy. Odpovídá-li za vadu zhotovitel, je povinen vadu bez zbytečného odkladu odstranit. Strany se dohodnou na způsobu a postupu odstranění vady, a to do sedmi dnů od uplatnění reklamace.

5. Zhotovitel díla neodpovídá za termínová prodlení, která nemohl ovlivnit.

6. Zhotovitel odpovídá objednateli za správnost, celistvost a úplnost jím realizované zakázky. Záruku za jakost v rozsahu dle předchozí věty zhotovitel objednateli poskytuje na dobu 60 měsíců od písemného převzetí kompletního díla

6. Náhrada škody

1. Zhotovitel bere na vědomí, že podle ust. § 2909 a násl. Občanského zákoníku vedle odpovědnosti za vady díla nese rovněž odpovědnost za případnou škodu, která vznikne v důsledku existence vad díla.

7. Ostatní ujednání

1. Objednatel se zavazuje k převzetí dokončeného díla a zaplacení dohodnuté ceny za řádné provedení díla.

2. Zhotovitel bere na vědomí, že v případě, že nedojde ke splnění předmětu díla ve sjednaném termínu dle čl. 2., smlouva se od počátku ruší, nedohodnou-li se písemně účastníci jinak. Dohoda o změně smlouvy musí být uzavřena nejpozději v poslední den lhůty plnění.

3. Zhotovitel je povinen spolupůsobit jako osoba povinná ve smyslu § 2 písm. e) zák. č. 320/2001 Sb., o finanční kontrole ve veřejné správě v platném znění.

4. Pokud bude zhotovitel v prodlení s termínem plnění, je povinen zaplatit objednateli smluvní pokutu ve výši 0,2% z celkové ceny díla bez DPH za každý den prodlení s předáním díla oproti smluvnímu termínu plnění. Tato smluvní pokuta bude realizována snížením ceny díla o příslušnou částku. Tímto ujednáním nejsou dotčeny nároky objednatele z odpovědnosti za škodu mu způsobenou.

5. Z důvodu nedodržení termínu na odstranění vad díla je zhotovitel povinen uhradit objednateli smluvní pokutu ve výši 0,2 % z celkové ceny díla bez DPH za každý započatý týden a každou jednotlivou vadu. Tímto ujednáním nejsou dotčeny nároky objednatele z odpovědnosti za škodu mu způsobenou.

6. Objednatel uhradí zhotoviteli úroky z prodlení ve výši 0,05 % fakturované částky za každý den prodlení se zaplacením faktury.

7. Zhotovitel je oprávněn na vlastní odpovědnost přibrat i jiné, odborně způsobilé, osoby k plnění předmětu smlouvy a informovat o tom objednatele, aniž bude dotčen právní poměr mezi smluvními stranami.

8. Na objednatele přechází vlastnické právo k jednotlivým částem díla okamžikem zaplacení celé ceny za příslušnou dokončenou část díla, tj. dnem odesání příslušné částky z účtu objednatele.

8. Vznik smlouvy

1. Smlouva vzniká dohodou o celém jejím obsahu a to podepsáním oprávněnými zástupci smluvních stran.

2. Tato smlouva o dílo je podepsána ve 3 vyhotoveních, 2 vyhotovení obdrží objednatel a 1 zhotovitel. Je možné ji změnit písemně formou chronologicky číslovaných doplňků a dodatků (s podpisy obou smluvních stran), které se stanou součástí smlouvy.

3. Obě strany stvrzují svým podpisem, že se seznámily s celým obsahem této smlouvy a souhlasí s ní. Ve všech případech, které neřeší ujednání obsažená v této smlouvě, platí příslušná ustanovení Občanského zákoníku.

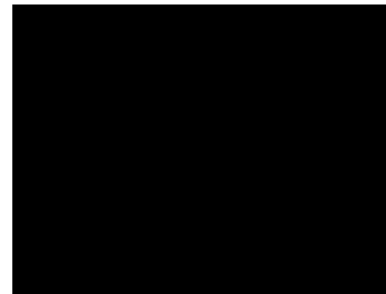
Za objednatele:

Za zhotovitele:

V Olomouci dne

- 1 -09- 2016

Ve Bzenci, dne: 07.07.2016



 D E C R O B Z E N E C, spol. s r.o.

U Bzinku 1427
 696 81 Bzenec

obchodní zastoupení: Bzenec, Náměstí Svobody 324

Tel. : [REDACTED]
 Mobil: [REDACTED]
 E-mail: obchod@decro.cz
 Http: www.decro.cz

Správa silnic Olomouckého kraje, p.o.
 Lípenská 10
 772 11 O L O M O U C

Tel.: +420 582 406 000

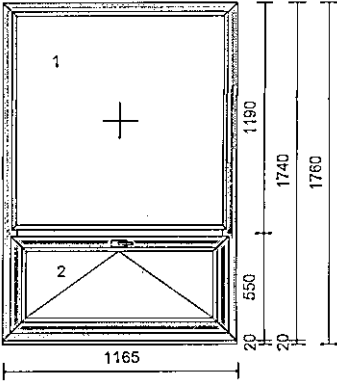
E-mail: sujih@ssok.cz

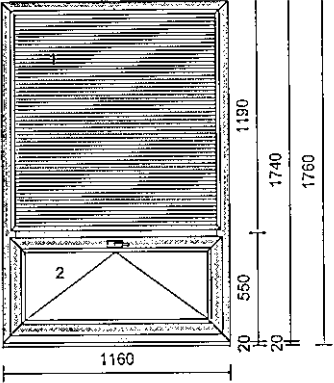
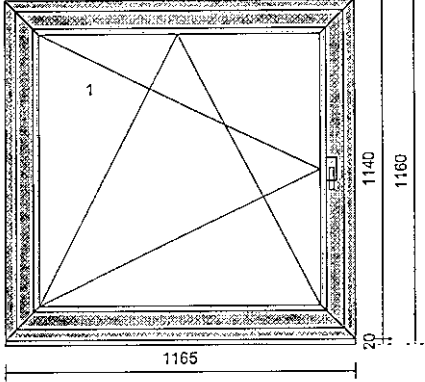
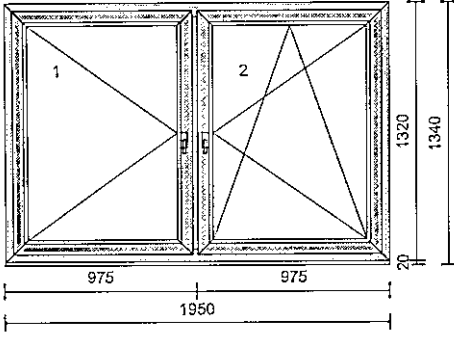
AKCE: Výměna oken - 25 ks - dílny CM Prostějov

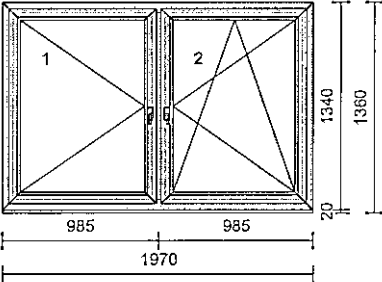
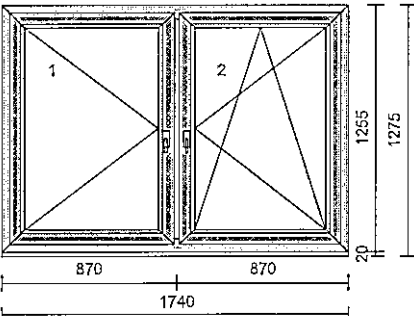
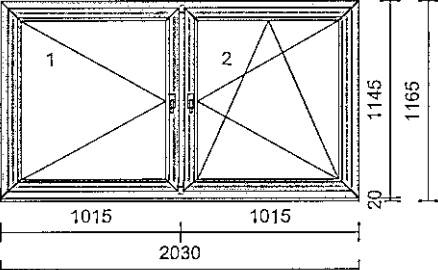
Datum: 15.8.2016

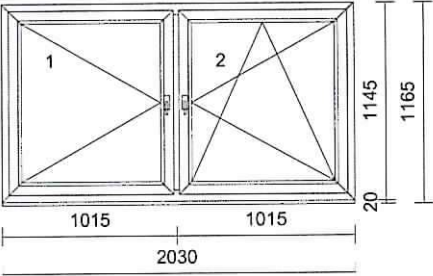
SMLUVNÍ NABÍDKA č :S64857

list č:1

pol.	označení	jedn. cena Kč	celk. cena Kč
0	1 Ks POZNÁMKA: 1) PLASTOVÁ OKNA A BD TROCAL 76 AD SVT 7226 VYKAZUJÍ: $U_w = 1,2 \text{ W/m}^2\text{K}$ PŘI $U_g = 1,1 \text{ W/m}^2\text{K}$ PŘI $U_f = 1,2 \text{ W/m}^2\text{K}$ ČERNÉ TĚSNĚNÍ		
1		17 Ks Profil: TROCAL 76-AD Rám: Rám 67 mm Barva ext/int: Bílá / Křídlo : Křídlo AD 78 mm Kování: pevné zasklení do rámu, Sklopné - OS převod Výška kliky: 524,5 Výplň: 2 * F4-16-IT4 I.Top CH.ULTRA U=1,1 Rozměr: 1165 x 1760 Parametr kování	
		2 452,0	41 684,0
	17 Ks Venkovní parapet pozink Délka 1 195 mm, Hloubka 180 mm		

pol.	označení	jedn. cena Kč	celk. cena Kč
		99,0	1 683,0
	34 Ks Plastová krytka k ALU parapetu		
2	 <p>1 Ks Profil: TROCAL 76-AD Rám: Rám 67 mm Barva ext/int: Bílá / Křídlo : Křídlo AD 78 mm Kování: pevné zasklení do rámu, Sklopné - OS převod Výška kliky: 522 Výplň: výpln PVC bílá 24mm, F4-16-IT4 I.Top CH.ULTRA U=1,1 Rozměr: 1160 x 1760 Parametr kovani</p>	2 526,0	2 526,0
	1 Ks Venkovní parapet pozink Délka 1 190 mm, Hloubka 180 mm	99,0	99,0
	2 Ks Plastová krytka k ALU parapetu		
3	 <p>1 Ks Profil: TROCAL 76-AD Rám: Rám 67 mm Barva ext/int: Bílá / Křídlo : Křídlo AD 78 mm Kování: Otevíravě-sklopné L Výška kliky: 513 Výplň: F4-16-IT4 I.Top CH.ULTRA U=1,1 Rozměr: 1165 x 1160 Parametr kovani</p>	2 026,0	2 026,0
	1 Ks Venkovní parapet pozink Délka 1 195 mm, Hloubka 180 mm	99,0	99,0
	2 Ks Plastová krytka k ALU parapetu		
	1 Ks KRYCÍ LIŠTA SAMOLEPÍCÍ PLOCHÁ š: 40 MM / BÍLÁ / DÉLKA 1200 MM	49,0	49,0
4	 <p>1 Ks Profil: TROCAL 76-AD Rám: Rám 67 mm Barva ext/int: Bílá / Křídlo : Křídlo AD 78 mm Kování: Otevíravé L, Otevíravě-sklopné P Výška kliky: 2 * 563 Výplň: 2 * F4-16-IT4 I.Top CH.ULTRA U=1,1 Rozměr: 1950 x 1340 Parametr kovani</p>	3 778,0	3 778,0
	1 Ks Venkovní parapet pozink Délka 1 980 mm, Hloubka 225 mm	162,0	162,0
	2 Ks Plastová krytka k ALU parapetu		
	1 Ks KRYCÍ LIŠTA SAMOLEPÍCÍ PLOCHÁ		

pol.	označení	jedn. cena Kč	celk. cena Kč
	š: 70 MM / BÍLÁ / DÉLKA 2000 MM	153,0	153,0
4A	 <p>2 Ks Profil: TROCAL 76-AD Rám: Rám 67 mm Barva ext/int: Bílá / Křídlo : Křídlo AD 78 mm Kování: Otevíravé L, Otevíravě-sklopné P Výška kliky: 2 * 563 Výplň: 2 * F4-16-IT4 I.Top CH.ULTRA U=1,1 Rozměr: 1970 x 1360 Parametr kování</p>	3 827,0	7 654,0
	2 Ks Venkovní parapet pozink Délka 2 000 mm, Hloubka 225 mm	162,0	324,0
	4 Ks Plastová krytka k ALU parapetu		
	2 Ks KRYCÍ LIŠTA SAMOLEPÍCÍ PLOCHÁ š: 70 MM / BÍLÁ / DÉLKA 2000 MM	153,0	306,0
5	 <p>1 Ks Profil: TROCAL 76-AD Rám: Rám 67 mm Barva ext/int: Bílá / Křídlo : Křídlo AD 78 mm Kování: Otevíravé L, Otevíravě-sklopné P Výška kliky: 2 * 513 Výplň: 2 * F4-16-IT4 I.Top CH.ULTRA U=1,1 Rozměr: 1740 x 1275 Parametr kování</p>	3 555,0	3 555,0
	1 Ks Venkovní parapet pozink Délka 1 770 mm, Hloubka 225 mm	149,0	149,0
	2 Ks Plastová krytka k ALU parapetu		
	1 Ks KRYCÍ LIŠTA SAMOLEPÍCÍ PLOCHÁ š: 100 MM / BÍLÁ / DÉLKA 1800 MM	161,0	161,0
6	 <p>1 Ks Profil: TROCAL 76-AD Rám: Rám 67 mm Barva ext/int: Bílá / Křídlo : Křídlo AD 78 mm Kování: Otevíravé L, Otevíravě-sklopné P Výška kliky: 2 * 513 Výplň: 2 * F4-16-IT4 I.Top CH.ULTRA U=1,1 Rozměr: 2030 x 1165 Parametr kování</p>	3 755,0	3 755,0
	1 Ks Venkovní parapet pozink Délka 2 060 mm, Hloubka 225 mm	168,0	168,0
	2 Ks Plastová krytka k ALU parapetu		
	1 Ks KRYCÍ LIŠTA SAMOLEPÍCÍ PLOCHÁ š: 100 MM / BÍLÁ / DÉLKA 2100 MM	188,0	188,0

pol.	označení	jedn. cena Kč	celk. cena Kč		
6A		1 Ks	Profil: TROCAL 76-AD Rám: Rám 67 mm Barva ext/int: Bílá / Křídlo : Křídlo AD 78 mm Kování: Otevíravé L, Otevíravě-sklopné P Výška kliky: 2 * 513 Výplň: 2 * F4-16-IT4 I.Top CH.ULTRA U=1,1 Rozměr: 2030 x 1165 Parametr kovani	3 755,0	3 755,0
		1 Ks	Venkovní parapet pozink Délka 2 060 mm, Hloubka 210 mm	158,0	158,0
		2 Ks	Plastová krytka k ALU parapetu		
		1 Ks	KRYCÍ LIŠTA SAMOLEPÍCÍ PLOCHÁ š: 100 MM / BÍLÁ / DÉLKA 2100 MM	188,0	188,0
DE 1	1 Ks	Demontáž stávajících zdvojených oken	4 369,0	4 369,0	
DE 2	6 Ks	Demontáž stávajících špaletových oken	310,0	1 860,0	
LI	25 Ks	Likvidace stávajících oken + suti	150,0	3 750,0	
M+D	1 Ks	Montáž oken a doprava	20 608,0	20 608,0	
M PE	25 Ks	montáž venkovního parapetů	130,0	3 250,0	
ZZ I	1 Ks	Zednické zapravení oken - interiérových spár	23 945,0	23 945,0	
TM	1 Ks	Zapravení exteriérové spáry	8 979,0	8 979,0	
ML	1 Ks	Montáž překrývací lišty	514,0	514,0	
Suma položek				139 895,0	
Suma netto				139 895,0	
Sazba DPH 21%			0,00 %	0,0	
Částka brutto				139 895,0	
Částka k zaplacení				139 895,0	

Místo stavby: Výměna oken - 25 ks - dílny CM Prostějov
Za stavbu:

Upozornění: Režim DPH se řídí zákonem 235/2004 Sb. o DPH.
Snížená sazba DPH bude uplatněna jen při plnění podmínky § 48 zák. o DPH.

Poznámka: SOUČÁSTÍ SMLUVNÍ NABÍDKY JSOU POUZE PRÁCE A SLUŽBY VÝŠE UVEDENÉ. V PŘÍPADĚ JAKÝCHKOLIV NEJASNOSTÍ, ÚPRAVY A DOPLNĚNÍ NABÍDKY KONTAKTUJTE PROSÍM NAŠE OBCHODNÍ ODDĚLENÍ, NEBO OBCHODNÍHO ZÁSTUPCE.
Součástí ceny montáže je seřízení výrobků k jejich plné funkčnosti.

Termín montáže : 15.9.2016

Platební podmínky: dle dohody.

Záruční podmínky: 60 měsíců na plastové výplně stavebních otvorů,
24 měsíců na příslušenství k plastovým výplním
stavebních otvorů.

Poznámka k technickému řešení:

Prosím ověřte návrh technické dokumentace a v případě, že jej akceptujete, potvrďte smluvní nabídku podpisem. Potvrzení smluvní nabídky ze strany zákazníka je považováno za závaznou objednávku. Zaměření a poradenské služby provádíme v rámci specifikace a upřesnění plastových výrobků zdarma.

Cenová nabídka je nedílnou součástí smlouvy o dílo, popř. kupní smlouvy.

Pro další informace kontaktujte :

Obchodní oddělení: tel.: [redacted]
Bzenec : cenové poptávky : [redacted]
: cenové poptávky : [redacted] fax : 518 307 394

Provozovna: U svobodárny 2, č.p. 1065, 190 00 Praha 9
Praha : tel.: [redacted] tel./fax : 284 685 211
: praha@decrobzenec.com

Provozovna: Českobratrská 9, 796 01 Prostějov
Prostějov : tel.: [redacted] tel.: [redacted]
: prostejov@decrobzenec.com

Fakturace : tel.: [redacted]

Expedice a montáž: vedoucí výroby : [redacted]
: vedoucí montáže : [redacted]
: tel.: [redacted] fax : 518 385 274

Reklamace : tel.: [redacted]
: tel.: [redacted] fax : 518 387 499

Obchodní firma je zapsána v obchodním rejstříku, vedeným Krajským soudem v Brně, oddíl C ,vložka 20437.

Platnost cenové nabídky je dva měsíce od data zpracování.

Zpracoval: [redacted]

V Bzenci dne: 15.8.2016 Podpis zákazníka

P O Z N Á M K A :

Naše firma je držitelem certifikátu pro systém řízení jakosti ČSN EN ISO 9001:2009, systému environmentálního managementu ČSN EN ISO 14001:2005 a systému BOZP ČSN OHSAS 18001:2008. Ve společnosti je zaveden systém třídění, evidence a ukládání odpadu dle platných právních norem a předpisů.