

Smlouva o dílo č. 2023-1455

Rekonstrukce kotelny LŠ Lhota

I. SMLUVNÍ STRANY

Objednatel:

Název: **Vojenské lesy a statky ČR, s.p.**
Sídlo: Pod Juliskou 1621/5, Dejvice, 160 00 Praha 6
IČO: 000 00 205
DIČ: CZ00000205
Zápis v obchodním rejstříku: u MS v Praze, spis. zn. ALX 256
Bankovní spojení: [REDAKCE]
Číslo účtu: [REDAKCE]
Zastoupen: Ing. Romanem Vohradským, ředitelem
Osoby zastupující
ve věcech ostatních: [REDAKCE]
ve věcech technických: [REDAKCE]
ID datové schránky: bjds93z

a

Zhotovitel:

Název: **PKbau s.r.o.**
Sídlo: Dolní 141, 582 91 Světlá nad Sázavou
IČO: 08757127
DIČ: CZ08757127
Zápis v obchodním rejstříku: Krajského soudu v Hradci Králové, C 45022
Bankovní spojení: [REDAKCE]
Číslo účtu: [REDAKCE]
Zastoupen: Ing. Ondřejem Práškem, jednatelem
Osoby zastupující
ve věcech smluvních: [REDAKCE]
ve věcech technických: [REDAKCE]
ID datové schránky: ydujas9

dále společně „smluvní strany“ a jednotlivě „strana“

uzavřely tuto smlouvu o dílo (dále jen „smlouva“) podle ustanovení § 2586 a násl. zákona č. 89/2012 Sb., občanský zákoník (dále jen „Občanský zákoník“), dle výsledku zadávacího řízení na veřejnou zakázku „Rekonstrukce kotelny LŠ Lhota“ - č.j. VLS-NAK-2023-571-1900 (dále jen „veřejná zakázka“).

II. VYMEZENÍ POJMŮ

1. Smluvní strany se dohodly na vymezení pojmů takto:

„Objednatel“ se rozumí zadavatel po uzavření smlouvy na plnění veřejné zakázky.

„Zhotovitelem“ se rozumí dodavatel po uzavření smlouvy na plnění veřejné zakázky.

„Podzhotovitelem“ se rozumí poddodavatel po uzavření smlouvy na plnění veřejné zakázky.

„Položkovým rozpočtem“ se rozumí zhotovitelem oceněný soupis stavebních prací, dodávek a služeb, v němž jsou zhotovitelem uvedeny jednotkové ceny u všech položek stavebních prací, dodávek a služeb a jejich celkové ceny pro zadavatelem vymezené množství.

„Projektovou / příslušnou dokumentací“ se rozumí dokumentace zpracovaná v rozsahu stanoveném vyhláškou č. 169/2016 Sb., určující stavbu v technických, ekonomických a architektonických podrobnostech, které jednoznačně vymezují předmět veřejné zakázky, jeho hmotové, materiálové, stavebně - technické, technologické, dispoziční a provozní vlastnosti, vzhled a jakost, a která umožňuje vyhotovit soupis stavebních prací, dodávek a služeb včetně výkazu výměr.

„Stavenišťem“ se rozumí prostor určený projektovou dokumentací nebo jiným dokumentem, např. zápisem o předání a převzetí staveniště, kde budou určeny i plochy pro zařízení staveniště.

„Předáním a převzetím staveniště“ se rozumí oboustranný podpis protokolu o předání a převzetí staveniště.

„Dnem předání a převzetí staveniště“ se rozumí den, ve kterém dojde k oboustrannému podpisu protokolu o předání a převzetí staveniště.

„Zahájením stavebních prací“ se rozumí započetí vlastního provádění díla zhotovitelem.

„Dokončením stavebních prací“ se rozumí úplné, funkční a bezvadné provedení všech stavebních a montážních prací a konstrukcí, včetně dodávek potřebných materiálů a zařízení nezbytných pro řádné dokončení díla, dále provedení všech činností souvisejících s dodávkou stavebních prací a konstrukcí, jejichž provedení je pro řádné dokončení díla nezbytné (např. zařízení staveniště, bezpečnostní opatření apod.) včetně koordinační a kompletační činnosti celé stavby.

„Předáním a převzetím díla“ se rozumí úplné provedení všech stavebních a montážních prací a konstrukcí včetně dodávek potřebných materiálů podle výše uvedené projektové dokumentace, strojů a zařízení nezbytných pro řádné dokončení provozuschopného díla, dále provedení všech činností souvisejících s dodávkou stavebních a montážních prací a konstrukcí, jejichž provedení je pro řádné dokončení díla nezbytné (např. zařízení staveniště, bezpečnostní opatření apod.).

„Dnem předání a převzetí díla“ se rozumí den, ve kterém dojde k oboustrannému podpisu protokolu o předání a převzetí stavby.

„Počátkem běhu záruční lhůty“ se rozumí den následující po odstranění všech vad a nedodělků a převzetí díla doložené podepsaným předávacím protokolem.

III. PŘEDMĚT SMLOUVY

1. Předmětem smlouvy je závazek zhotovitele provést pro objednatele dílo spočívající ve stavebních úpravách spojených s rekonstrukcí kotelny objektu SLŠ Lhota včetně dodání kotle dle závazné specifikace, která je přílohou č. 2 smlouvy. Dílo bude provedeno dle příslušné projektové s názvem „Rekonstrukce kotelny objektu SLŠ“ zpracované generálním projektantem: ABCD Studio, s.r.o. (IČO: 22794107). Výše uvedená projektová dokumentace je přílohou č. 1 této smlouvy. Přílohou č. 3 této smlouvy je oceněný soupis stavebních prací, dodávek a služeb s výkazem výměr (dále jen „výkaz výměr“). Zhotovitel se zavazuje provést dílo v souladu s výše uvedenou projektovou dokumentací a objednatel se zavazuje převzít dílo a zaplatit zhotoviteli cenu díla.
2. Součástí předmětu smlouvy je veškerá dodavatelská činnost, předložení všech předepsaných dokladů, provedení všech potřebných zkoušek předepsaných příslušnou projektovou dokumentací a platnými technickými normami.
3. Zhotovitel se zavazuje provést rovněž úkony spojené s výkonem dodavatelské inženýrské činnosti, zejména vyřizování veškerých povolení, překopů, záborů, objížděk, uzavírek, souhlasů a oznámení souvisejících s provedením díla a jeho případnými kolaudacemi.

4. Objednatel se zavazuje předat a zhotovitel převzít příslušnou projektovou dokumentací.
5. Objednatel odpovídá za správnost a úplnost předané příslušné projektové dokumentace.
6. Objednatel se dále zavazuje pro případ, že to vyplývá ze zvláštních právních předpisů, jmenovat koordinátora bezpečnosti práce na staveništi.

IV. DOBA A MÍSTO PLNĚNÍ

1. Objednatel požaduje dokončení a předání díla do 5 měsíců od předání staveniště.
2. Objednatel vyzve zhotovitele k převzetí staveniště do 10 kalendářních dnů od uveřejnění smlouvy v registru smluv.
3. Do 10 pracovních dnů od předání a převzetí staveniště si obě strany dohodnou kontrolní body průběhu stavby a rovněž organizační záležitosti předávacího a přijímacího řízení.
4. Zhotovitel se zavazuje vyklidit a vyčistit staveniště do 10 pracovních dnů od převzetí díla či od stanovené lhůty pro odstranění vad.
5. V případě, že nebude možné zahájit práce v termínu dle smlouvy z důvodů na straně objednatele, je zhotovitel povinen zahájit práce do 5 dnů ode dne, kdy mu byla možnost zahájení provádění díla prokazatelně oznámena. V takovém případě se termín pro dokončení a předání díla prodlužují o tolik dnů, o kolik se prodloužil termín zahájení díla, pokud tomu nebudou bránit jiné okolnosti, zejména klimatické podmínky. Nastanou-li tyto jiné okolnosti, prodlužuje se termín plnění o další nezbytně nutný počet dní stanovených v oznámení objednatele. Zhotovitel je však i v takovém případě povinen vyvinout veškeré úsilí k tomu, aby byly původně sjednané termíny dodrženy.
6. Objednatel je oprávněn kdykoli nařídít zhotoviteli přerušení provádění díla. V případě, že provádění díla bude takto pozastaveno z důvodů na straně objednatele, má zhotovitel právo na prodloužení termínu pro dokončení a předání díla, a to o dobu pozastavení provádění díla, pokud tomu nebudou bránit jiné okolnosti, zejména klimatické podmínky. Nastanou-li tyto jiné okolnosti, prodlužuje se termín plnění o další nezbytně nutný počet dní stanovený v oznámení objednatele.
7. Zhotovitel je oprávněn přerušit provádění díla v případě, že zjistí při provádění díla skryté překážky znemožňující provedení díla sjednaným způsobem. Každé takové přerušování provádění díla je zhotovitel povinen písemně oznámit objednateli do 24 hodin od přerušování provádění díla. Součástí oznámení musí být zpráva o předpokládané délce přerušování, jeho příčinách a navrhovaných opatřeních. Zhotovitel má po odsouhlasení zprávy objednatelem právo na prodloužení termínu pro dokončení a předání díla, a to o dobu pozastavení provádění díla, pokud tomu nebudou bránit jiné okolnosti, zejména klimatické podmínky. Nastanou-li tyto jiné okolnosti, prodlužuje se termín plnění o další nezbytně nutný počet dní stanovený v oznámení objednatele.
8. Během přerušování provádění díla je zhotovitel povinen zajistit ochranu a bezpečnost pozastaveného díla proti zničení, ztrátě nebo poškození, jakož i skladování věcí opatřených k provádění díla.
9. Zhotovitel se zavazuje bezodkladně informovat objednatele o veškerých okolnostech, které mohou mít vliv na termín provedení díla.
10. Zhotovitel nebude při provádění díla zodpovědný za prodlení, opomenutí a škody způsobené rozhodnutími orgánů veřejné správy. Zhotovitel se zavazuje v případě takového prodlení předložit objednateli písemnou zprávu o okolnostech a důvodech takového prodlení.
11. K písemnému návrhu zhotovitele na změnu termínů je objednatel povinen se vyjádřit do 10 dnů po té, kdy návrh obdržel.
12. Dodatečné práce (vícepráce) a méněpráce nemají vliv na celkovou dobu provádění díla, nedohodnou-li se smluvní strany jinak.
13. Místo plnění veřejné zakázky se nachází v objektu SLŠ Lhota - obec Lhota, Lhota u Dřís, parcelní číslo: 369, 374/15.

V. CENA DÍLA

1. Celková cena za zhotovení díla a dalších činností zhotovitele v rozsahu čl. III. a přílohy č. 3 této smlouvy, je stanovena dle vítězné nabídky zhotovitele na veřejnou zakázku, s odkazem na soupis stavebních prací, dodávek a služeb oceněný zhotovitelem v jeho nabídce, jako cena maximální a platná po celou dobu platnosti smlouvy. Ceny za zhotovení díla dle této smlouvy včetně doložení výpočtu nabídkové ceny, jsou součástí této smlouvy jako příloha č. 3 smlouvy - doložení výpočtu nabídkové ceny. Celková cena za dílo je vytvořena a zpracována na základě projektové dokumentace a prohlídky na místě stavby tak, že výsledná cena za dílo je komplexní a úplná.
2. Objednatel se za níže uvedených podmínek zavazuje uhradit zhotoviteli celkovou smluvní cenu za řádné zhotovení díla.
3. DPH bude účtována dle platných právních předpisů.
4. Celková cena díla je stanovena jako cena nejvýše přípustná a překročitelná pouze při splnění podmínek čl. VI. smlouvy.
5. Celková smluvní cena za dílo zahrnuje veškeré přímé i nepřímé náklady zhotovitele spojené s realizací a předáním díla objednateli, zejména však:
 - a) veškeré náklady na úplné, kvalitní a provozuschopné provedení díla,
 - b) veškeré náklady na dodávku, uskladnění, správu, zabudování, montáž a zprovoznění veškerých dílů, součástí, celků a materiálů nezbytných k provedení díla,
 - c) veškeré náklady na dopravu, stavbu, umístění stavby, skladování, montáž a správu veškerých technických zařízení a mechanismů nezbytných k provedení díla,
 - d) veškeré běžné i mimořádné provozní náklady zhotovitele nezbytné k provedení díla,
 - e) veškeré náklady na zařízení staveniště,
 - f) veškeré náklady na dopravu a ubytování pracovníků zhotovitele, náklady na vybudování, provoz a demontáž sociálního a hygienického zařízení,
 - g) veškeré náklady na pochůzky po úřadech a schvalovací řízení, které nese zhotovitel,
 - h) veškeré náklady na běžné i mimořádné pojištění odpovědnosti zhotovitele,
 - i) veškeré daně a poplatky spojené s provedením díla,
 - j) veškeré náklady na provedení nutných, potřebných či úřady stanovených opatření nezbytných k provedení díla,
 - k) veškeré ostatní náklady související s plněním zadávacích podmínek.

VI. ZMĚNA SMLUVNÍ CENY DÍLA, VÝHRADA ZMĚNY ZÁVAZKU

1. Celková smluvní cena bude vždy upravena odečtením veškerých nákladů na provedení těch částí díla, které objednatel nařídil formou méněprací neprovádět. Náklady na méněpráce budou odečteny ve výši součtu veškerých odpovídajících položek a nákladů neprovedených dle položkového rozpočtu nebo smlouvy.
2. Případné dodatečné stavební práce budou v souladu § 222 zákona č. 134/2016 Sb., o zadávání veřejných zakázek (dále též „ZVZ“) prováděny a fakturovány na základě písemných číslovaných dodatků k této smlouvě uzavřených v souladu s ustanovením čl. XXIII. odst. 3 této smlouvy. Podkladem pro tyto dodatky budou oboustranně odsouhlasené podepsané změnové listy, které budou obsahovat zdůvodnění změny, kalkulaci ceny, termín a způsob plnění. Náklady na dodatečné práce budou kalkulovány maximálně do výše veškerých odpovídajících jednotkových cen položek a nákladů dle oceněného položkového rozpočtu nebo smlouvy. Oceňování případných dodatečných stavebních prací, u kterých nelze využít jednotkových cen, bude provedeno způsobem, který vychází z obecně přijatelných principů a vychází z transparentního základu, např. za využití standardizovaných ceníků.
3. V případě, že se při realizaci díla zjistí skutečnosti mající vliv na cenu díla, které nebyly v době podpisu smlouvy známy, zhotovitel je nezavinil a ani je nemohl předvídat, budou tyto řešeny formou

oboustranně odsouhlasených podepsaných změnových listů, které budou obsahovat zdůvodnění změny, kalkulaci ceny, termín a způsob plnění.

4. V případě, že se při realizaci díla zjistí skutečnosti odlišné od dokumentace předané objednatelem (neodpovídající geologické údaje apod.), budou tyto řešeny formou oboustranně odsouhlasených podepsaných změnových listů, které budou obsahovat zdůvodnění změny, kalkulaci ceny, termín a způsob plnění.
5. Případné sjednání změny smluvní ceny díla bude provedeno v souladu s platnými právními předpisy, vítěznou nabídkou zhotovitele na veřejnou zakázku a zadávací dokumentací.
6. Cena dle čl. V. odst. 1 uvedená bez DPH je stanovená jako konečná a nepřekročitelná, zahrnuje veškeré náklady nezbytné k řádnému splnění závazků zhotovitele, včetně inflace. Zároveň si objednatel v souladu s § 100 odst. 1 ZVZ formou změnových listů vyhrazuje objemové změny rozsahu jednotlivých položek ve stavebních objektech uvedených v soupisu prací, dodávek a služeb, při zachování jednotkové ceny. Vyhrazenou změnou může být měření skutečně provedeného množství plnění, kdy budou uhrazeny pouze skutečně provedené změřené práce. Potřeba provedení prací může vzniknout z důvodů:
 - a) upřesnění provedených prací v rámci zpracování realizační dokumentace stavby,
 - b) upřesnění objemu skutečně provedených prací na stavbě v průběhu realizace.Tyto změny nebudou měnit celkovou povahu veřejné zakázky a budou podrobně popsány ve změnových listech včetně odůvodnění s potvrzením kontaktních osob. Tím není dotčen postup dle čl. VI. této smlouvy pro provádění víceprací a nerealizaci méněprací.
7. Zadavatel si v souladu s § 100 odst. 2 ZVZ vyhrazuje právo na změnu dodavatele v průběhu plnění veřejné zakázky, a to v případě, kdy bude smluvní vztah s vybraným dodavatelem ukončen (zejména v případě, kdy vybraný dodavatel nebude své povinnosti plnit řádně), konkrétně dle důvodů uvedených v čl. XVII. odst. 1 - 6 této smlouvy. V takovém případě bude vyzván k uzavření smlouvy dodavatel, který se v rámci tohoto zadávacího řízení umístil jako další v pořadí. Postup při uplatnění této výhrady zadavatele je uveden v zadávací dokumentaci (kapitola 11).

VII. PLATEBNÍ PODMÍNKY

1. Zhotovitel bude objednateli fakturovat maximálně 1x měsíčně, a to na základě skutečně provedených prací a dodávek v uplynulém měsíci, přičemž datem zdanitelného plnění je poslední den příslušného měsíce.
2. Zhotovitel předloží nejpozději do 5 kalendářních dnů od uplynutí příslušného měsíce zjišťovací protokol obsahující soupis prací a dodávek skutečně provedených v uplynulém měsíci.
3. Platby budou prováděny bezhotovostním způsobem v české měně na základě daňových dokladů (dále jen „faktur“) zhotovitele, jejichž součástí bude oboustranně odsouhlasený soupis prací a dodávek provedených v uplynulém měsíci, řádně předaných a převzatých podle položkového rozpočtu technickým dozorem objednatele. Za objednatele může soupis prací a dodávek odsouhlasit osoba oprávněná k jednání dle čl. I. smlouvy nebo osoba zmocněná.
4. Fakturace bude realizována v režimu přenesené daňové povinnosti k DPH podle ustanovení § 92e zákona č. 235/2004 Sb., o dani z přidané hodnoty, ve znění pozdějších předpisů. Objednatel současně uvádí, že je plátcem DPH, realizované dílo dle této smlouvy bude využívat v rámci své ekonomické činnosti a jedná se o tuzemské plnění z hlediska daňové povinnosti k DPH.
5. Fakturu zhotovitel zašle objednateli ve dvojím vyhotovení nejpozději do 5 dnů od vzniku práva fakturovat, tj. od potvrzení soupisu provedených prací technickým dozorem objednatele. Lhůta splatnosti faktury je dohodnuta na 21 dnů ode dne doručení faktury objednateli. V pochybnostech se má za to, že faktura je doručena třetí den po jejím odeslání. Faktura se pokládá za včas uhrazenou, pokud je fakturovaná částka nejpozději v den splatnosti odepsána z účtu objednatele. Fakturovaná

platba bude uhrazena bezhotovostně na účet zhotovitele uvedený ve smlouvě a tento účet je zhotovitel povinen uvádět i na faktuře.

6. Faktura musí obsahovat: označení (faktura nebo dobropis), číslo této smlouvy a dále veškeré náležitosti uvedené v ustanovení § 29 zákona č. 235/2004 Sb., o dani z přidané hodnoty, ve znění pozdějších předpisů.
7. V případě, že faktura bude obsahovat nesprávné cenové údaje nebo nebude obsahovat náležitosti uvedené v čl. VII. smlouvy, je objednatel oprávněn ji vrátit k opravě nebo doplnění. Zhotovitel fakturu opraví a zašle ji obratem objednateli. V případě oprávněného vrácení faktury objednatelem běží lhůta splatnosti opravené nebo doplněné faktury znovu od počátku, tj. ode dne jejího opětovného doručení.
8. Objednatel nebude poskytovat zálohy, platby předem, ani přiměřenou část odměny podle § 2611 Občanského zákoníku.
9. Z každé dílčí faktury vystavené dle odstavce 1 tohoto článku bude k zajištění plnění závazku za řádné ukončení díla pozastaveno zádržné ve výši 10 % fakturované hodnoty bez DPH. Výše zádržného bude na každé dílčí faktuře zhotovitelem vyčísleno.
10. Zbývající část, tj. 10 % z fakturované ceny, bude zhotoviteli proplacena do 30 dnů po předání a převzetí díla bez vad a nedodělků s tím, že objednatel je oprávněn od tohoto finančního plnění odečíst částku připadající na jeho nároky (např. smluvní pokuty) vyplývající z této smlouvy.
11. Po úspěšném předání a převzetí díla uhradí objednatel na základě konečné faktury zhotovitele zbývající část ze sjednané ceny díla, s tím, že tato faktura mimo náležitosti uvedené v čl. VII. odst. 6 této smlouvy bude obsahovat:
 - výslovný název „konečná faktura“,
 - celkovou sjednanou cenu bez DPH,
 - vyčíslení zádržného s uvedením, že DPH již bylo uhrazeno,
 - zápis o předání a převzetí dokončeného díla.
12. Fakturu za provedené práce může zhotovitel předložit maximálně 1x měsíčně s tím, že případné vícepráce budou fakturovány samostatně, na základě uzavřeného dodatku k této smlouvě.
13. Vystavené faktury budou doručovány na následující adresu:

Vojenské lesy a statky ČR, s.p.

Správa lesních školek

K Lesnu 160, Lhota

277 14 Dřísy

Zašle-li zhotovitel fakturu na jinou než výše uvedenou adresu, zavazuje se, že uhradí všechny škody, sankce a náklady, které objednateli vzniknou v souvislosti s nesprávným doručením faktury.

Na vystavených fakturách musí být uvedena následující adresa:

Vojenské lesy a statky ČR, s.p.

Pod Juliskou 1621/5, Dejvice

160 00 Praha 6

14. Další údaje o doručování dokumentů jsou uvedeny: <https://vls.cz/cs/o-vls/dorucovani-dokumentu>.
15. Zhotovitel je oprávněn fakturovat prostřednictvím elektronické faktury až po předchozím souhlasu objednatele, ledaže je přijetí elektronické faktury garantováno právními předpisy (zejm. ZVZ, směrnice 2014/55/EU ze dne 16. dubna 2014 o elektronické fakturaci při zadávání veřejných zakázek - dále jen „garantovaná elektronická fakturace“). Souhlas podle předchozí věty je oprávněna udělit osoba zastupující objednatele ve věcech ostatních/technických. V případě elektronické fakturace se ustanovení o fakturaci, která se svou povahou vztahují k fakturaci v listinné podobě, nebo ta, jež nelze pro elektronickou fakturaci splnit (zejm. ustanovení o počtu stejnopisů, fyzické zášilací adrese), použijí přiměřeně. Pro odstranění pochybností se **pro elektronickou fakturaci** stanoví, že:

- a) jsou-li stanoveny požadavky na další dokumenty tvořící součást faktury (zejm. oboustranně odsouhlasený soupis prací a dodávek, řádně předaných a převzatých podle položkového rozpočtu technickým dozorem objednatele - dále jen protokol o převzetí prací) a nelze-li tyto požadavky splnit pro elektronický formát faktury, pak objednatel na návrh zhotovitele (dle poslední věty tohoto odstavce) upřesní způsob předání ostatních součástí faktury pro elektronickou fakturaci; za okamžik doručení faktury se v takovém případě považuje okamžik, kdy objednatel obdrží veškeré předpokládané dokumenty k faktuře,
- b) neužijí se ustanovení o doručení většího počtu vyhotovení/stejnopisů faktury.

Z důvodu předcházení technickým a organizačním komplikacím se smluvní strany dohodly, že v případě, kdy zhotovitel hodlá využít elektronickou fakturaci, projedná a upřesní zhotovitel proces zasílání elektronických faktur a odchylky od listinné fakturace s osobou zastupující objednatele (ve věcech ostatních/technických) uvedenou v této smlouvě, a to alespoň 15 dnů před zasláním první elektronické faktury.

- 16. Zhotovitel není oprávněn započíst žádnou svou pohledávku proti pohledávce objednatele z této smlouvy.
- 17. Zhotovitel je povinen uhradit objednateli veškeré poplatky, sankce, škody a vícenáklady z důvodu nedodržení podmínek pravomocného rozhodnutí nebo závazných stanovisek dotčených orgánů státní správy a stanovisek správců sítí technické infrastruktury, popřípadě provést z toho vyplývající dodatečné práce na své náklady a svou odpovědnost.

VIII. ZÁRUKA, ODPOVĚDNOST ZA VADY A ZA JAKOST

- 1. Zhotovitel ručí za jakost provedeného díla a kvalitu provedených prací a stavební celky po dobu 60 měsíců. U dodávek a strojních zařízení, kde je záruka výrobcem poskytována kratší, platí záruka 24 měsíců. Záruka se nevztahuje na mechanické poškození strojních zařízení. Tyto dodávky a zařízení, jakož i díly, které jsou vyloučeny ze záruky, budou uvedeny v zápise (protokolu) o úspěšném předání a převzetí díla.
- 2. Záruční doba počíná plynout dnem následujícím po převzetí díla objednatelem bez vad a nedodělků.
- 3. Zhotovitel odpovídá za vady, jež má dílo v době jeho předání.
- 4. Zhotovitel odpovídá za vady díla, které se vyskytnou po převzetí díla objednatelem v záručních lhůtách. Tyto vady je zhotovitel povinen v souladu s níže uvedenými podmínkami bezplatně odstranit. Práva z odpovědnosti za vady díla musí být uplatněna u zhotovitele v odpovídajících záručních dobách, které jsou uvedeny v uzavřené smlouvě o dílo.
- 5. Zhotovitel se zavazuje k tomu, že celkový souhrn vlastností jím provedeného díla bude odpovídat příslušné projektové dokumentaci a podmínkám zadávacího řízení, platné právní úpravě, závazným a platným evropským a českým technickým normám, bezpečnostním a ekologickým předpisům i uživatelským standardům.
- 6. Kvalita dodávaných materiálů a konstrukcí bude dokladována předepsaným způsobem při kontrolních dnech a při předání a převzetí díla.
- 7. Zhotovitel neodpovídá za vady, které byly po převzetí díla způsobeny objednatelem nebo zásahem vyšší moci.
- 8. Zhotovitel dále neodpovídá za správnost a úplnost objednatelem předané příslušné projektové dokumentace a zahrnutí případných vad dokumentace do ceny díla.
- 9. Objednatel se zavazuje uplatnit nárok (dále též „reklamací“) na odstranění vady písemně u zhotovitele, a to nejpozději do 14 kalendářních dnů poté, co závadu zjistil.
- 10. Zhotovitel se zavazuje, že v případě vad díla, které vznikly v průběhu výstavby či se vyskytly v záruční době, bezplatně odstranit tyto reklamované vady.
- 11. Zhotovitel se v případě uplatnění reklamací vady díla objednatelem zavazuje:

- a) potvrdit objednateli bezodkladně emailovou zprávou se zaručeným elektronickým podpisem nebo písemně přijetí reklamace vady díla s uvedením termínu uskutečnění prověrky vady,
- b) uskutečnit prověrku k zjištění důvodnosti a charakteru vady,
- c) zahájit bezodkladně práce na odstraňování vady,
- d) odstranit běžnou vadu bezodkladně, nejpozději však ve lhůtě 14 kalendářních dnů od přijetí reklamace vady,
- e) odstranit vadu bránící užívání díla nebo části díla bezodkladně, v technicky nejkratším možném termínu, nejpozději však ve lhůtě 96 hodin od přijetí reklamace vady.

Lhůty dle bodů a) až e) jsou platné, pokud se strany nedohodnou jinak.

12. Pokud zhotovitel nedodrží výše stanovené termíny pro odstranění vad, je objednatel oprávněn odstranění učinit sám nebo jej sjednat se třetí osobou a příslušné náklady vyúčtovat zhotoviteli. Zhotovitel je pak povinen uhradit náklady na odstranění vad, a to se lhůtou splatnosti 21 dnů po předložení vyúčtování objednatelem.
13. Z průběhu reklamačního řízení bude zhotovitelem pořízen zápis obsahující souhlas nebo zdůvodněný nesouhlas zhotovitele s uznáním reklamované vady. V případě uznání vady bude zápis obsahovat termín odstranění vady, popis způsobu odstranění vady, případně zhotovitelem navrhovanou výši slevy za vadu.
14. V případě sporu o oprávněnost reklamace budou smluvní strany respektovat vyjádření a konečné stanovisko společně stanoveného soudního znalce. Pokud se smluvní strany na společném znalci nedohodnou do 7 dnů od uplatnění rozporného stanoviska zhotovitele, určí soudního znalce objednatel.

IX. ZPŮSOB PROVEDENÍ DÍLA

1. Zhotovitel se zavazuje provádět dílo s vynaložením odborné péče, přičemž je povinen zejména:
 - a) dodržovat a postupovat v souladu s obecně závaznými právními předpisy a technickými normami uvedenými v zadávací dokumentaci a v projektové dokumentaci,
 - b) zajistit veškeré pracovní síly, vybavení a materiál potřebné k provedení díla řádným způsobem,
 - c) zajistit kvalitní řízení a dohled nad provedením díla, nezbytnou kontrolu prováděných prací (nezávisle na kontrole prováděné objednatelem),
 - d) dodržovat obecně závazné právní předpisy, nařízení orgánů veřejné správy, podmínky uvedené v jednotlivých stavebních povoleních (jsou-li vystaveny), závazné i doporučené technické normy, podklady a podmínky uvedené v této smlouvě a veškeré pokyny objednatele,
 - e) chránit objednatele před vznikem škod v důsledku porušení právních či jiných předpisů a v případě jejich vzniku tyto škody uhradit na vlastní náklady,
 - f) upozornit písemně objednatele na nesoulad mezi zadávacími podklady a právními či jinými předpisy v případě, že takový nesoulad kdykoli v průběhu provedení díla zjistí.

Vybrané činnosti ve výstavbě je zhotovitel povinen vykonávat osobami, které jsou k tomu oprávněny, případně jsou k těmto činnostem autorizovány podle zvláštních předpisů.

2. Zhotovitel se zavazuje a ručí za to, že při realizaci díla nepoužije žádný materiál, o kterém je na základě obecně závazných právních předpisů a norem platných pro ochranu zdraví, zdravých životních podmínek a životního prostředí, v době jeho užití známo, že je škodlivý. Pokud tak zhotovitel učiní, je povinen na písemné vyzvání objednatele provést vlastním nákladem okamžitou nápravu.
3. Při provedení díla nesmějí být bez písemného souhlasu objednatele nebo jeho zástupce učiněny změny oproti schválené projektové dokumentaci, a to, ani pokud jde o materiály a technologie. Objednatel je oprávněn změnit rozsah díla z důvodu nezbytných dodatečných stavebních prací či méněprací, které objednatel nemohl v průběhu tvorby projektové dokumentace a v průběhu realizace zadávacího řízení veřejné zakázky předpokládat. Zhotovitel se zavazuje souhlasit s

jakýmikoliv úpravami v předmětu plnění učiněnými objednatelem na základě zjištěných potřeb provedení dodatečných stavebních prací či méněprací, tj. omezením či rozšířením předmětu plnění, dle konkrétních požadavků objednatele, a to i v průběhu zhotovování díla. Tyto dodatečné stavební práce, případně méněpráce, budou zahrnuty a následně oběma smluvními stranami sjednány v písemných a číslovaných dodatcích ke smlouvě (viz čl. XXIII. odst. 3 a čl. XI. odst. 2 této smlouvy).

4. Zhotovitel se zavazuje při provedení díla udržovat v maximální možné míře pořádek a čistotu na staveništi i na místech, která mohou být provedením díla dotčena. Zhotovitel nese plnou odpovědnost v oblasti ochrany životního prostředí. Zhotovitel se zavazuje svým jménem a na svůj náklad zajistit odstranění nečistot, jakož i likvidaci odpadů vznikajících při provedení díla v souladu se zákonem č. 541/2020 Sb., o odpadech, ve znění pozdějších předpisů, a s prováděcími předpisy. Zhotovitel se zavazuje vést veškerou evidenci dokladů požadovanou příslušnými předpisy. Odpady vzniklé při stavbě budou tříděny a odděleně shromažďovány dle jednotlivých druhů odpadů. Odpady budou před jejich odvozem k likvidaci zabezpečeny před únikem, aby nebylo znečišťováno okolí stavby. Vzniklé odpady budou předány pouze osobám oprávněným k nakládání s odpady do zařízení k využívání, odstraňování, sběru nebo výkupu odpadů (např. skládky, recyklační zařízení, sběrný) a to buď přímo, nebo prostřednictvím k tomu zřízené právnické osoby. Doklady o předání odpadu oprávněným osobám budou zhotovitelem uchovávány. Jako doklad nelze uznat prohlášení, čestné prohlášení či jiné sdělení osoby přebírající odpad, které k této činnosti nebyl udělen souhlas Krajského úřadu ke sběru, výkupu, úpravě, využití či likvidaci odpadů.
5. Zhotovitel odpovídá za dodržování ochrany přírody v souladu se zákonem č. 114/1992 Sb., o ochraně přírody a krajiny, ve znění pozdějších předpisů a za to, že při provedení díla nepoškodí dřeviny, případně jiné porosty v místě provedení díla, případně v místech provedením díla dotčených. Podle zákona č. 254/2001 Sb., o vodách, ve znění pozdějších předpisů, během provádění díla nesmí být ohrožena kvalita povrchových a podzemních vod, zejména ropnými úniky z pracovních mechanismů. Pokud by v průběhu prací byla zjištěna kontaminace látkami škodlivými pro životní prostředí, bude nutno práce zastavit, provést průzkum a zajistit posouzení příslušnými dotčenými orgány. Při bouracích pracích nesmí docházet k omezení silničního provozu a ke znečišťování pozemních komunikací, jinak musí zhotovitel provádět bez průtahu jejich čištění.
6. Objednatel udržuje systém managementu jakosti (QMS) a systém managementu ochrany životního prostředí (EMS) a systém managementu bezpečnosti a ochrany zdraví při práci (SMS) v souladu s aplikací systémových norem ISO 9001, ISO 14001 a ISO 45001. Zhotovitel se zavazuje respektovat tuto skutečnost, seznámit se se stanovenými zásadami a standardy uvedených norem ISO a řídit se v této souvislosti pokyny odpovědných zaměstnanců objednatele. Stejné principy se vztahují také na další osoby pro zhotovitele pracující. Politiky objednatele v oblasti QMS, EMS a SMS jsou zveřejněny na webových stránkách objednatele (www.vls.cz).
7. Případný postih ze strany státních orgánů a organizací za nedodržení obecně závazných právních předpisů v souvislosti s provedením díla je vždy plně k tíži a na vrub zhotovitele, nezávisle na tom, která osoba podílející se na provedení díla zavdala k postihu příčinu.
8. Všichni pracovníci zhotovitele, včetně pracovníků případných podzhotovitelů, budou před svým vstupem či vjezdem na staveniště (pracoviště) poučeni odpovědným stavbyvedoucím zhotovitele o podmínkách vstupu a vjezdu a o podmínkách pohybu na staveništi (pracovišti) tak, jak tyto podmínky stanoví objednatel v zápise o předání staveniště. Tyto podmínky jsou všichni pracovníci zhotovitele, včetně pracovníků podzhotovitelů, povinni respektovat. Nedodržení stanovených podmínek může být důvodem k vystavení zákazu vstupu pro pracovníky nedodržující tyto podmínky zhotovitele, včetně zákazu vjezdu pro jeho dopravní prostředky a techniku.
9. Zhotovitel se zavazuje provést pro objednatele dílo svým jménem, bez vad a nedodělků, ve smluveném termínu, na své náklady a nebezpečí dle projektové dokumentace, která tvoří přílohu č. 1 smlouvy.
10. Objednatel předá zhotoviteli při předání staveniště také tištěnou projektovou dokumentaci. Za správnost a úplnost příslušné projektové dokumentace odpovídá objednatel. Zhotovitel je povinen

zkontrolovat technickou část předané projektové dokumentace nejpozději před zahájením prací a upozornit objednatele bez zbytečného odkladu na zjištěné vady a nedostatky a předat mu soupis zjištěných vad a nedostatků předané projektové dokumentace včetně návrhů na jejich odstranění a včetně vymezení dopadu na předmět plnění a cenu díla.

11. Zhotovitel není oprávněn zjišťovat trasy a druhy inženýrských sítí vedoucích přes staveniště. Zhotovitel se však zavazuje zabezpečit jejich vytyčení a nese odpovědnost za jejich neporušení v případech, kdy objednatel předal zhotoviteli dokumentaci o inženýrských sítích vedoucích staveništěm. V případě existence inženýrských sítí zhotovitel zajistí jejich odborné odpojení, odpojení potvrdí zápisem do stavebního deníku. Při křížení nebo souběhu potrubí s jinými inženýrskými sítěmi musí být dodržena ČSN 73 6005. Zhotovitel je srozuměn s tím, že uhradí jakoukoliv opravu nebo výměnu plynoucí ze zhotovitelem zaviněného poškození inženýrské sítě. Zhotovitel si je rovněž vědom toho, že nese veškerá rizika a náhrady škod z toho plynoucí.
12. Zhotovitel se zavazuje provést pro objednatele dílo s využitím vlastních kapacit a případně i třetích osob uvedených v příloze č. 3 smlouvy. Tyto třetí osoby (dále a výše jen „podzhotovitelé“) se budou podílet na provedení díla výhradně v rozsahu určeném smlouvou. Zhotovitel může provést změnu v osobě některého z podzhotovitelů pouze s předchozím písemným souhlasem objednatele. Objednatel se zavazuje neodepřít takový souhlas bez závažného důvodu. Zhotovitel se zavazuje veškeré práce podzhotovitelů řádně koordinovat. Zhotovitel odpovídá v plném rozsahu za veškeré části díla provedené podzhotoviteli.
13. Změna podzhotovitele, prostřednictvím kterého byla prokázána kvalifikace, je v průběhu plnění díla možná pouze v důsledku objektivně nepředvídatelných skutečností a po písemném souhlasu objednatele, a to pouze za předpokladu, že náhradní podzhotovitel prokáže splnění kvalifikace požadované v zadávacích podmínkách, a to minimálně v rozsahu jako podzhotovitel původní.
14. Zhotovitel potvrzuje, že se v plném rozsahu seznámil s rozsahem a povahou díla, že jsou mu známy veškeré technické, kvalitativní a jiné podmínky nezbytné k realizaci díla, a že disponuje sám i s případnými podzhotoviteli takovými kapacitami a odbornými znalostmi, které jsou k provedení díla nezbytné.
15. Zhotovitel prohlašuje, že prozkoumal místní podmínky na staveništi a že práce mohou být dokončeny způsobem a v termínu stanovenými smlouvou. Zhotovitel se zavazuje v rámci zařízení staveniště zajistit podmínky pro výkon funkce autorského dozoru projektanta a technického dozoru stavebníka, případně činnost koordinátora bezpečnosti a ochrany zdraví při práci na staveništi, a to v přiměřeném rozsahu.
16. Zhotovitel se zavazuje provést dílo v souladu s technickými a právními předpisy platnými v České republice a EU v době provedení díla.
17. Zhotovitel u svých strojů a mechanizací bude používat ekologicky snadno odbouratelné kapaliny, pokud to technické podmínky umožňují. Tento stav může být ze strany objednatele kontrolován.

X. TECHNICKÝ DOZOR OBJEDNATELE

1. Objednatel může kdykoliv během plnění této smlouvy delegovat kteroukoliv ze svých pravomocí osobě pověřené výkonem technického dozoru (dále a výše též jen „technický dozor“) a takovou delegaci pravomocí může také kdykoliv zrušit. Technický dozor je oprávněn ke všem právním úkonům, které je oprávněn činit na základě smlouvy, pokud ze zmocnění uděleného mu objednatelem nevyplývá, že musí takový krok s objednatelem předem projednat. Pokud není takové omezení výslovně dáno, má se za to, že objednatel technický dozor zmocnil ke všem úkonům nutným k výkonu jeho povinností bez jakýchkoliv omezení.
2. Technický dozor objednatele je oprávněn seznamovat se s podklady, podle kterých se připravuje realizace díla, účastní se předání staveniště (pracoviště), odsouhlasuje změny a doplňky, které neprodlužují lhůty, nezvyšují náklady a nezhoršují parametry. Je oprávněn kontrolovat věcnou

správnost a úplnost cenových podkladů, vstupovat na staveniště (pracoviště), účastnit se kontrolní činnosti organizované nadřízeným orgánem, kontrolovat zakrývané práce, účastnit se odevzdání a převzetí prací, kontrolovat odstranění vad a nedodělků, kontrolovat vyklizení staveniště (pracoviště). Tato kontrola a odsouhlasení provedených dílčích prací bude zapsána ve stavebním deníku. Zhotovitel písemně vyzve objednatele (TD) k převzetí jednotlivých dílčích prací a ten neprodleně toto provede. Bez tohoto převzetí není možno pokračovat v dalších stavebních pracích.

3. Technický dozor objednatele není oprávněn zasahovat do provádění díla a není oprávněn nahrazovat svou vůlí vůlí objednatele kromě těch rozhodnutí, které mu přísluší dle jiných částí této smlouvy nebo písemného zmocnění objednatele. Technický dozor objednatele je však oprávněn dát pokyn k přerušení provedení díla, pokud:
 - a) je ohrožena bezpečnost prováděného díla,
 - b) je ohroženo zdraví nebo život osob podílejících se na provedení díla, případně jiných osob,
 - c) hrozí nebezpečí vzniku větší škody ve smyslu vymezení tohoto pojmu v § 138 odst. 1 zákona č. 40/2009 Sb., trestní zákoník, ve znění pozdějších předpisů,
 - d) je stavba prováděna nesprávnou technologií, nesprávným postupem nebo je-li v rozporu se smlouvou,
 - e) práci provádí nezpůsobilí zaměstnanci (např.: pod vlivem drog, alkoholu).

V takových případech se lhůta pro splnění díla neprodlužuje.

4. Na nedostatky zjištěné v průběhu provedení díla upozorní technický dozor objednatele zápisem ve stavebním deníku a nedostatky budou projednány v rámci nejbližšího kontrolního dne.
5. Pokud zhotovitel nesouhlasí s jakýmkoliv rozhodnutím osoby pověřené výkonem technického dozoru, může se se svými námitkami obrátit přímo na objednatele, který rozhodnutí buď potvrdí, změní či zruší.

XI. KONTROLA PROVEDENÍ DÍLA

1. Objednatel kontroluje provedení díla zejména formou kontrolních dnů, které jsou stanoveny dohodou smluvních stran. Kontrolní dny mohou být rovněž iniciovány kteroukoli smluvní stranou, přičemž druhá strana je povinna dohodnout se s iniciující stranou na termínu kontrolního dne bezodkladně. Jednací místnost pro kontrolní den zajistí objednatel. Obě strany zajistí na jednání účast svých zástupců v náležitém rozsahu.
2. O průběhu a závěrech kontrolního dne se pořídí zápis, k jehož vypracování je povinen zhotovitel. Záznam podepíše oprávnění zástupci obou stran uvedení v čl. I. smlouvy nebo osoba k tomu zmocněná, přičemž opatření uvedená v zápisu jsou pro smluvní strany závazná, jsou-li v souladu s touto smlouvou.

V opačném případě (např. vícepráce nebo méněpráce, jejich rozsah) musejí být opatření schválena statutárními (jednajícími) zástupci smluvních stran formou dodatku ke smlouvě, bez schválení statutárními (jednajícími) zástupci nejsou takováto opatření účinná.
3. Objednatel je navíc oprávněn kontrolovat provedení díla, a to kdykoli v průběhu jeho provedení. Zhotovitel se zavazuje objednateli umožnit vstup do veškerých prostor, které souvisejí s prováděním díla a tak poskytnout možnost prověřit, zda dílo je prováděno řádně. Zhotovitel je dále povinen poskytnout objednateli veškerou součinnost k provedení kontroly, zejména zajistit účast odpovědných zástupců zhotovitele.
4. Zhotovitel se zavazuje u částí díla, které budou v průběhu postupujících prací zakryty, písemně vyzvat objednatele k provedení kontroly takových částí, a to minimálně 3 pracovní dny předem. Pokud tak zhotovitel neučiní, je povinen umožnit objednateli provedení dodatečné kontroly a nést náklady s tím spojené.
5. V případě, že se objednatel přes výzvu zhotovitele nedostaví do 3 pracovních dnů od jejího doručení ke kontrole zakrývaných částí díla, tyto části budou zakryty a zhotovitel může pokračovat v provedení

díla. Objednatel je oprávněn požadovat dodatečné odkrytí dotyčných částí díla za účelem dodatečné kontroly, je však povinen zhotoviteli nahradit náklady odkrytím způsobené.

6. O kontrole zakrývaných částí díla se učiní záznam ve stavebním deníku, který musí obsahovat souhlas objednatele se zakrytím předmětných částí díla. V případě, že se objednatel přes výzvu zhotovitele nedostavil ke kontrole, uvede se tato skutečnost do záznamu ve stavebním deníku místo souhlasu objednatele.
7. Zhotovitel bude při své práci pořizovat fotodokumentaci provádění díla. Přičemž její rozsah určí zástupce objednatele.

XII. PŘEDÁNÍ A PŘEVZETÍ DÍLA

1. Zhotovitel splní svoji povinnost provést dílo jeho řádným a včasným ukončením a předáním dokončeného díla bez vad jako celku objednateli.
2. Zhotovitel předloží při zahájení přejímacího řízení tyto doklady:
 - veškerou potřebnou dokumentaci k přejímacímu řízení,
 - kopie stavebních deníků,
 - zápisy a osvědčení o všech předepsaných zkouškách, revizích a měřeních,
 - všechna osvědčení o jakosti a shodě použitých materiálů a zabudovaných výrobků,
 - zápisy o předání a převzetí zakrývaných konstrukcí,
 - případně další doklady vyžádané objednatel (např. potvrzení o likvidaci odpadů).
3. Pokud výše uvedené doklady nebudou zhotovitelem předloženy, bude objednatel považovat dílo za nedokončené a nezpůsobilé převzetí.
4. Zhotovitel oznámí písemně nejpozději 15 dnů před skutečným termínem dokončení díla objednateli a zároveň zápisem do stavebního deníku datum, kdy bude dílo dokončeno bez vad a bude připraveno k převzetí za účasti smluvních stran. Objednatel zahájí převzetí ve zhotovitelem oznámeném termínu. Nastane-li situace, kdy dílo bude řádně dokončeno před stanoveným termínem předání a převzetí díla, je zhotovitel oprávněn dílo předat objednateli i před jeho uplynutím, a to bez nutnosti uzavřít dodatek ke smlouvě o dílo ve věci dřívějšího plnění. Na tuto skutečnost musí zhotovitel objednatele upozornit alespoň 10 pracovních dnů před novým termínem předání a převzetí díla.
5. V případě kompletnosti dokladů bude po provedené prohlídce, které se zúčastní zástupci objednatele a zhotovitele:
 - a) předmět díla objednatel převzít, pokud bude bez vad a nedodělků a o převzetí bude sepsán zápis;
 - b) objednatel může být předmět díla převzít i přesto, že bude vykazovat vady a nedodělky, které samy o sobě, ani ve spojení s jinými, nebrání řádnému užívání díla. Nedílnou součástí zápisu bude soupis vad a nedodělků zjištěných při prohlídce včetně termínu jejich odstranění. Odstranění všech vad a nedodělků bude potvrzeno písemně v zápisu zástupci smluvních stran pro věci technické. Od té doby počne záruční doba;
 - c) objednatel nebude předmět díla převzít, pokud bude mít vady a nedodělky bránící řádnému užívání díla. O odmítnutí bude sepsán zápis. Objednatel vyúčtuje zhotoviteli smluvní pokutu až do doby nového předání díla bez vad a nedodělků, pokud bude smluvní termín dokončení překročen.
6. O předání a převzetí předávaného díla se pořídí protokol o předání a převzetí díla (dále jen „protokol“). K vyhotovení protokolu je povinen zhotovitel, kopie protokolu musí být zaslána všem zúčastněným zástupcům obou smluvních stran.
7. Pokud objednatel odmítl převzít předávané dílo, pořídí se protokol, kde se jako výsledek přejímacího řízení uvede, že předávané dílo objednatel nepřevzal včetně vymezení důvodů, proč se tak stalo. Opakované přejímací řízení lze po dohodě smluvních stran provést toliko v nezbytném rozsahu, jenž

je vymezen důvody, pro které objednatel předávané dílo dříve nepřevzal. O opakovaném převímacím řízení se sepíše protokol, který v případě převímacího řízení v nezbytném rozsahu zahrnuje pouze výsledek převímacího řízení, kde se uvede, že objednatel předávané dílo převzal; protokol musí být podepsán zástupci obou smluvních stran, kteří opakované převímací řízení provedli a připojí se k předchozímu protokolu.

8. V případě, že objednatel oprávněně nepřevzal předávané dílo ani v opakovaném převímacím řízení, opakuje se příští převímací řízení v plném rozsahu.
9. Každá ze smluvních stran je oprávněna přizvat k převímacímu řízení znalce. V případě neshody znalců ohledně toho, zda dílo vykazuje vady, se má za to, že tomu tak je, a to až do doby, než se prokáže opak; důkazní břemeno nese v takovém případě zhotovitel. Objednatel se zavazuje k předání a převzetí díla přizvat osoby vykonávající funkci technického dozoru objednatele, případně také autorského dozoru projektanta.
10. Zhotovitel se zavazuje zúčastnit se případných kolaudačních řízení, pokud jej o to objednatel požádá.

XIII. VLASTNICKÉ PRÁVO A NEBEZPEČÍ ŠKODY

1. Vlastníkem zhotovovaného díla je objednatel, a to od samého počátku. Nebezpečí škody a zániku prováděného díla, jakož i nebezpečí škody na věcech opatřených k provedení díla, nese zhotovitel; tato nebezpečí přecházejí na objednatele po předání a převzetí díla.
2. Zhotovitel nese odpovědnost původce odpadů, zavazuje se nezpůsobovat únik ropných, toxických či jiných škodlivých látek na stavbě.
3. Zhotovitel je povinen objednateli nahradit škodu v plné výši, kterou způsobí při realizaci díla.
4. Škodu je objednatel oprávněn započítat proti pohledávce zhotovitele. V případě, že taková pohledávka neexistuje, bude objednatelem vystavena a zhotovitelem uhrazena faktura v souladu s touto smlouvou.
5. Zhotovitel se zavazuje mít uzavřenou pojistnou smlouvu, jejímž předmětem je pojištění odpovědnosti za škodu způsobenou provozní činností zhotovitele včetně možných škod způsobených pracovníky zhotovitele v souvislosti s plněním této smlouvy, s pojistným plněním ve výši nejméně 10.000.000 Kč (slovy: desetmilionů korun českých) a jeho spoluúčast nepřevyšuje 5 %. Zhotovitel se zavazuje, že pojištění v uvedené výši a rozsahu zůstane účinné po celou dobu trvání této smlouvy. Kopii platné pojistné smlouvy předloží zhotovitel objednateli na základě výzvy objednatele do 5 pracovních dnů. V případě, že nastane pojistná událost, bude pojistné plnění vypláceno dle pojistných podmínek z uzavřené pojistné smlouvy zhotovitele.

XIV. BEZPEČNOST A OCHRANA ZDRAVÍ

1. Zhotovitel si je vědom skutečnosti, že objednatel má zájem o plnění předmětu této smlouvy dle zásad sociálně odpovědného zadávání veřejných zakázek. Zhotovitel se proto výslovně zavazuje, že při realizaci plnění díla dle této smlouvy bude dodržovat veškeré pracovněprávní předpisy (a to zejména, nikoliv však výlučně, předpisy upravující mzdy zaměstnanců, pracovní dobu, dobu odpočinku mezi směny, placené přesčasy) dále předpisy týkající se oblasti zaměstnanosti a bezpečnosti a ochrany zdraví při práci, tj. zejména zákon č. 262/2006 Sb., Zákoník práce, ve znění pozdějších předpisů a zákon č. 435/2004 Sb., o zaměstnanosti, ve znění pozdějších předpisů, a to vůči všem osobám, které se na realizaci plnění dle této smlouvy podílejí a to bez ohledu na to, zda bude předmět plnění prováděn zhotovitelem či jeho podzhotovitelem. Zhotovitel se zavazuje zároveň plnit veškeré povinnosti, které mu ukládá zákon č. 309/2006 Sb., kterým se upravují další požadavky bezpečnosti a ochrany zdraví při práci v pracovněprávních vztazích a o zajištění bezpečnosti a ochrany zdraví při činnosti nebo poskytování služeb mimo pracovněprávní vztahy (zákon o zajištění

dalších podmínek bezpečnosti a ochrany zdraví při práci), ve znění pozdějších předpisů, zejména povinnost dodržování plánu BOZP na staveništi. Za dodržování těchto předpisů v místě provedení díla i při veškerých činnostech s provedením díla souvisejících nese odpovědnost zhotovitel.

2. Zhotovitel odpovídá za bezpečnost a ochranu zdraví všech osob v prostoru staveniště, včetně prostorů zařízení staveniště. Odpovídá rovněž za bezpečnost silničního provozu v prostoru staveniště.
3. Pro případ, že příslušný orgán veřejné moci (např. Státní úřad inspekce práce či oblastní inspektorát práce, Krajská hygienická stanice, atd.) zjistí svým pravomocným rozhodnutím v souvislosti s realizací plnění předmětu dle této smlouvy porušení stanovených předpisů v odst. 1 tohoto čl. ze strany zhotovitele, je zhotovitel povinen předat objednateli nejpozději do 7 dnů od pravomocného rozhodnutí kopii tohoto pravomocného rozhodnutí.

XV. STAVEBNÍ DENÍK, STAVENIŠTĚ

1. Zhotovitel je povinen vést ode dne předání a převzetí staveniště o pracích, které provádí, stavební deník, do kterého zapisuje skutečnosti v souladu s § 157 zákona č. 183/2006 Sb., o územním plánování a stavebním řádu (stavební zákon), ustanovením § 6 vyhlášky č. 499/2006 Sb., o dokumentaci staveb a přílohou č. 5 k této vyhlášce, kterými jsou stanoveny obsahové náležitosti a způsob vedení stavebního deníku.
2. Nesouhlasí-li stavbyvedoucí se zápisem objednatele nebo technického dozoru, musí k tomuto zápisu připojit svoje stanovisko nejpozději do 3 pracovních dnů, jinak se má za to, že se zněním zápisu souhlasí. Objednatel je povinen vyjadřovat se k zápisům zhotovitele nejpozději do 5 pracovních dnů.
3. Zápisy ve stavebním deníku se nepovažují za změnu smlouvy, ale mohou být použity jako podklad pro případné změnové listy sloužící pro vypracování a následné uzavření dodatků k této smlouvě.
4. Objednatel se zavazuje předat zhotoviteli staveniště prosté veškerých právních i faktických vad. O předání staveniště bude pořízen zápis ve stavebním deníku, ve kterém bude zhotovitelem potvrzeno převzetí staveniště.
5. Zhotovitel je povinen seznámit se při převzetí staveniště s rozmístěním a trasou případných podzemních vedení na staveništi, které nejsou předmětem díla a tyto vhodným řešením ochránit, aby prováděním díla nedošlo k jejich poškození.
6. Zhotovitel zajistí na vlastní náklady veškeré zařízení staveniště nezbytné pro provedení díla a provozu staveniště včetně hygienického zázemí. Zařízení staveniště a skládky materiálu je zhotovitel povinen vybudovat tak, aby nevznikly žádné škody na majetku objednatele. Zhotovitel zabezpečí zařízení staveniště v souladu se svými potřebami, projektovou dokumentací předanou objednatelem a s požadavky objednatele. Zhotovitel se zavazuje ve lhůtě 10 dnů po předání a převzetí díla odstranit na své náklady zařízení staveniště a vyklidit ho.
7. Zhotovitel přebírá okamžikem předání staveniště v plném rozsahu odpovědnost za vlastní řízení postupu prací, za sledování a dodržování předpisů o bezpečnosti práce a ochrany zdraví při práci, zachování pořádku na staveništi, hygienická opatření, ochranu životního prostředí a za požární bezpečnost.
8. Zhotovitel se zavazuje řádně označit staveniště v souladu s obecně platnými právními předpisy. Veškerá případná potřebná povolení k užívání všech veřejných ploch, případně rozkopávkám nebo překopům veřejných komunikací, zajišťuje zhotovitel a nese veškeré případné poplatky.

XVI. ZKOUŠKY

Zhotovitel se zavazuje průběžně kontrolovat jakost dodávek a prověřovat doklady o dodávkách materiálů, konstrukcí a technologií. Dále prověřovat doklady o veškerých provedených průběžných zkouškách, revizích a měřeních dokládajících kvalitu a způsobilost díla a jeho částí, prověřovat

a kontrolovat dodržování požadavků hygienických, požární ochrany, bezpečnosti, ochrany zdraví při práci, životního prostředí.

XVII. Odstoupení od smlouvy

1. Smluvní strany se dohodly, že každá z nich má právo odstoupit od této smlouvy nebo její části pro podstatné porušení smlouvy.
2. Za podstatné porušení této smlouvy, při kterém vzniká právo odstoupit objednateli, se považují tyto případy:
 - nedodání díla dle čl. III. smlouvy ve stanoveném členění, druhu, množství a kvalitě,
 - nepřevzetí staveniště zhotovitelem do 5 kalendářních dní od termínu předání a převzetí staveniště,
 - prodlení s řádným zahájením stavebních prací po dobu delší než 5 kalendářních dnů,
 - bezdůvodné přerušování provádění díla na dobu delší jak 7 kalendářních dnů,
 - nedodržení ustanovení o ceně díla dle čl. V. a VI. této smlouvy,
 - nedodržení ustanovení o uzavření pojistné smlouvy dle čl. XIII. odst. 5 této smlouvy,
 - prodlení v plnění smlouvy z důvodů na straně zhotovitele delší než 30 kalendářních dnů,
 - provádění díla s nedostatečnou odbornou péčí, v rozporu s projektovou dokumentací, platnými technickými normami, obecně závaznými právními předpisy, případně pokyny objednatele, a to přes písemné upozornění objednatele,
 - provádění díla jinými podzhotoviteli, než uvedenými v příloze č. 4 této smlouvy, pokud není taková změna učiněna v souladu s čl. IX. odst. 12 a 13 této smlouvy,
 - neodstranění vady zjištěné objednatelem v průběhu provádění díla a uvedené v zápisu z kontrolního dne, a to ani v dodatečné lhůtě stanovené písemně,
 - jestliže je k úkonům zhotovitele nutný předchozí písemný souhlas objednatele a zhotovitel činí tyto úkony bez tohoto souhlasu,
 - nedodržení ujednání o záruce,
 - v případě, že probíhá insolvenční řízení proti majetku zhotovitele, nebo zhotovitel vstoupí do likvidace,
 - kdy vyjde najevo, že zhotovitel uvedl v rámci zadávacího řízení nepravdivé či zkreslené informace, které by měly zřejmý vliv na výběr zhotovitele pro uzavření této smlouvy,
 - celková výše smluvních pokut dosáhne limitu 10 % z ceny díla.
3. Za podstatné porušení této smlouvy, při kterém vzniká zhotoviteli právo odstoupit od smlouvy nebo její části se považuje stav, kdy objednatel je v prodlení se zaplacením faktury po dobu delší dvou kalendářních měsíců, a to i po písemné výzvě zhotovitele k zaplacení, v níž zhotovitel stanovil dodatečnou přiměřenou lhůtu k zaplacení.
4. Objednatel je oprávněn od smlouvy nebo její části odstoupit rovněž v případě, kdy oprávněný zástupce objednatele zjistí, že osoby zajišťující provádění díla dle této smlouvy nespĺňují požadavky na provádění díla stanovené závaznými právními předpisy (předepsaná kvalifikace, předepsaná způsobilost, předepsané oprávnění, doklad o proškolení způsobilé osoby apod.).
5. Kterákoli ze smluvních stran je oprávněna s okamžitou platností odstoupit od smlouvy, pokud se druhá strana prokazatelně stala neschopnou plnit své závazky.
6. Objednatel je oprávněn tuto smlouvu písemně vypovědět v případě, že kterákoli prohlášení zhotovitele učiněné v čl. XXIII. odst. 10 až 12 této smlouvy je nebo se ukáže býti nepravdivým nebo pokud zhotovitel porušil jakýkoli závazek pro něj z čl. XXIII. odst. 10 až 12 této smlouvy vyplývající. Výpovědní doba v takovém případě činí 3 měsíce a počne běžet první den kalendářního měsíce následujícího po měsíci, v němž byla výpověď doručena zhotoviteli. V průběhu výpovědní doby zhotovitel zabezpečí činnost v plném rozsahu dle smlouvy, zejména s přihlédnutím k tomu, aby nedošlo k ohrožení plnění předmětu veřejné zakázky a ohrožení osob a majetku objednatele.

7. V případě odstoupení od smlouvy je odstupující strana svoje odstoupení povinna písemně oznámit druhé smluvní straně s uvedením důvodu a rozsahu odstoupení. Bez těchto náležitostí je odstoupení od smlouvy neplatné.
8. Odstoupí-li některá ze smluvních stran od této smlouvy, povinnosti obou stran jsou poté následující:
 - a) Není-li dílo dokončeno:
 - zhotovitel provede soupis všech prací provedených ke dni oznámení o odstoupení od této smlouvy,
 - zhotovitel provede finanční ocenění provedených prací a zpracuje „konečný daňový doklad (fakturu) rozpracovaného díla“,
 - zhotovitel bez zbytečného odkladu vyzve objednatele k převzetí rozpracovaného díla a objednatel do 30 kalendářních dnů od obdržení této výzvy rozpracované dílo převezme, s tím že může uplatnit své výhrady.
 - b) Ve kterémkoliv stadiu plnění smlouvy:
 - smluvní strana, která důvodně odstoupení od smlouvy zapříčinila, je povinna uhradit druhé straně veškeré náklady jí vzniklé v souvislosti s odstoupením od této smlouvy.

XVIII. VYŠŠÍ MOC

1. Smluvní strany jsou zproštěny odpovědnosti za částečné nebo úplné neplnění smluvních závazků, jestliže k němu došlo v důsledku vyšší moci. Za vyšší moc se pro účel smlouvy považují okolnosti, které vznikly po uzavření smlouvy v důsledku stranami nepředvídatelných a neodvratitelných událostí mimořádné povahy, jež mají bezprostřední vliv na provedení díla.
2. V případě, že nastane vyšší moc, prodlužuje se lhůta ke splnění smluvních povinností o dobu, během níž vyšší moc trvá. Jestliže v důsledku vyšší moci dojde k prodlení s termínem provedení díla o více než 60 dnů, dohodnou se smluvní strany na dalším postupu provedení.
3. V případě, že některá smluvní strana není schopna plnit své závazky ze smlouvy v důsledku vyšší moci, je povinna neprodleně a písemně o této skutečnosti vyrozumět druhou smluvní stranu. Obdobně poté, co účinky vyšší moci pomínou, je smluvní strana, jež byla vyšší mocí dotčena, povinna neprodleně a písemně vyrozumět druhou smluvní stranu o této skutečnosti.

XIX. ÚKONY, DORUČOVÁNÍ, POČÍTÁNÍ ČASU

1. Úkony mezi smluvními stranami jsou oprávněny činit statutární (odpovědní) zástupci, případně osoby k těmto úkonům příslušnou smluvní stranou písemně zmocněné. Změny ve statutárních (odpovědných) zástupcích jsou smluvní strany povinny si navzájem oznámit a doložit aktuálním výpisem z obchodního rejstříku, jsou-li do něj zapsány, či jiným odpovídajícím způsobem.
2. Vyžaduje-li smlouva u některého úkonu smluvní strany písemnou formu, oznámení takového úkonu musí být druhé smluvní straně doručeno poštou, doručovací službou, e-mailem s elektronickým podpisem nebo osobně proti podpisu.
3. Není-li výslovně v této smlouvě u lhůt či dob uvedeno, že příslušné dny jsou pracovní, jedná se o dny kalendářní.
4. Smluvní strany se dohodly, že veškerá korespondence související s provedením díla podle smlouvy bude doručována na adresy uvedené ve smlouvě.
5. Oznámení o úkonu smluvní strany se považuje při osobním doručení za doručené ve chvíli, kdy je zanecháno na ve smlouvě určené adrese s tím, že stane-li se tak mimo běžnou pracovní dobu adresáta, považuje se za doručené následující pracovní den v 8,30 hodin.
6. Odmítne-li smluvní strana, jež je adresátem, převzít oznámení o úkonu druhé smluvní strany, považuje se oznámení za doručené dnem odmítnutí. V případě, že je oznámení o úkonu zasíláno

poštou, považuje se za den doručení třetí den po podání oznámení k poštovní přepravě. Písemnosti se považují za doručené i v případě, že kterákoliv ze stran její doručení jinak znemožní.

XX. ZAJIŠTĚNÍ ZÁVAZKŮ A SMLUVNÍ POKUTY

1. Smluvní strany se dohodly na následujících smluvních pokutách, které je zhotovitel povinen uhradit objednateli:
 - a) smluvní pokuta v případě prodlení zhotovitele s řádným a bezvadným dokončením a předáním díla v termínu dle čl. IV. této smlouvy, a to ve výši 0,05 % z ceny díla bez DPH za každý i započatý den prodlení,
 - b) smluvní pokuta za nedodržení dohodnutého termínu odstranění vad a nedodělků uvedeného v zápisu z předání a převzetí díla dle čl. XII. odst. 5 písm. b) této smlouvy nebo vyklizení a vyčištění staveniště dle čl. IV. odst. 4 této smlouvy, a to ve výši 1.000,- Kč za každý případ a započatý den prodlení,
 - c) smluvní pokuta v případě porušení ustanovení čl. IV. odst. 5 této smlouvy ve výši 5.000,- Kč za každý zjištěný případ,
 - d) smluvní pokuta za nedodržení dohodnutého termínu pro odstranění vad zjištěných v záruční době dle čl. VIII. této smlouvy, a to ve výši 1.000,- Kč za každý případ a započatý den prodlení,
 - e) smluvní pokuta v případě, že přizve ke spolupráci další podzhotovitele bez předchozího odsouhlasení objednatelem dle čl. IX. odst. 12 a 13 této smlouvy, a to ve výši 5.000,- Kč za každý případ,
 - f) smluvní pokuta v případě, že dojde ke znečištění stavby, resp. staveniště a okolních pozemků např. odpady/exkrementy, atd., a to ve výši 3.000,- Kč za každý zjištěný případ,
 - g) smluvní pokuta v případě, že dojde k prokazatelnému porušení bezpečnosti práce a ochraně zdraví v průběhu provádění díla dle čl. XIV. této smlouvy, a to ve výši 5.000,- Kč za každý zjištěný případ. Pro uložení této smluvní pokuty není rozhodující, zda se porušení smluvní povinnosti dopustil zhotovitel nebo další osoby podílející se na provedení díla (podzhotovitelé). Za porušení smluvní povinnosti podzhotovitelem odpovídá v plném rozsahu zhotovitel,
 - h) smluvní pokuta v případě, že zhotovitel neoprávněně nepřevezme staveniště ve sjednaném termínu, je objednatel oprávněn po zhotoviteli požadovat úhradu jednorázové smluvní pokuty ve výši 5.000,- Kč.
2. Celková výše smluvních pokut není omezena jakýmkoliv limitem a smluvní pokuty mohou být kombinovány (tzn., že uplatnění jedné smluvní pokuty nevylučuje souběžné uplatnění jakékoliv jiné smluvní pokuty).
3. V případě, že zhotovitel poruší své povinnosti z hlediska zaměstnávání zahraničních zaměstnanců, odpovídá za veškeré škody, které v této souvislosti vzniknou objednateli a uhradí veškeré náklady s tím související. Zhotovitel ručí v souladu s § 141a zákona č. 435/2004 Sb., o zaměstnanosti, i za případnou pokutu uloženou objednateli v souvislosti s nelegálním výkonem práce. Zhotovitel je zároveň povinen zaplatit objednateli smluvní pokutu 50.000,- Kč bez DPH za každý prokázaný případ porušení těchto povinností. Pokud zhotovitel nepředloží podklady vztahující se k zaměstnaným zahraničním zaměstnancům, je povinen zaplatit objednateli smluvní pokutu ve výši 10.000,- Kč bez DPH za každý jednotlivý případ porušení této povinnosti.
4. V případě, že objednatel zjistí, že nebyl dodržen požadavek zadávacích podmínek veřejné zakázky, jež vedly k uzavření této smlouvy, na to, aby veškeré informace, které uvedl zhotovitel jakožto dodavatel v nabídce a při jakékoli komunikaci s objednatelem jakožto zadavatelem, odpovídaly skutečnosti, vyhrazuje si právo odstoupit od smlouvy bez jakýchkoli sankcí a současně vymáhat smluvní pokutu ve výši 10.000,- Kč.
5. Smluvní strany vylučují aplikaci ustanovení § 2050 Občanského zákoníku a výslovně sjednávají to, že ujednání smluvní pokuty za porušení povinností zhotovitele nemá vliv na právo objednatele na náhradu škody vzniklé z porušení povinností zhotovitele, ke které se smluvní pokuta vztahuje.

6. V případě prodlení s úhradou faktury se obě smluvní strany dohodly na úroku z prodlení ve výši 0,05 % z dlužné částky bez DPH za každý i započatý den prodlení až do úplného zaplacení.
7. Objednatel musí zhotoviteli oznámit uložení smluvní pokuty nebo požadavku na náhrady škody. Oznámení musí vždy obsahovat popis a časové určení události, která v souladu s odkazem na příslušné ustanovení smlouvy zakládá právo objednatele účtovat smluvní pokutu nebo náhradu škody. Oznámení musí dále obsahovat informaci o způsobu úhrady, přičemž zhotovitel souhlasí, aby objednatel určil způsob úhrady smluvní pokuty nebo náhradu škody, na níž mu vznikne nárok, a to včetně formou zápočtu proti kterékoliv pohledávce zhotovitele vůči objednateli. Pokud by nedošlo k tomuto zápočtení v plném rozsahu, zavazuje se zhotovitel k doplacení dlužné částky, a to do 14 kalendářních dnů ode dne převzetí písemného oznámení objednatele.
8. Veškeré smluvní pokuty jsou splatné do 14 dnů od jejich uplatnění u druhé smluvní strany.

XXI. PLATNOST A ÚČINNOST SMLOUVY

Tato smlouva nabývá platnosti dnem podpisu smluvními stranami. Tato smlouva nabývá účinnosti dnem uveřejnění v registru smluv.

XXII. POSTOUPENÍ SMLOUVY

Zhotovitel není oprávněn postoupit práva, povinnosti, závazky a pohledávky z této smlouvy třetí osobě nebo jiným osobám bez předchozího písemného souhlasu objednatele.

XXIII. ZÁVĚREČNÁ USTANOVENÍ

1. Smlouva se řídí právním řádem České republiky. Vztahy mezi stranami se řídí touto smlouvou a Občanským zákoníkem.
2. Smlouva se uzavírá na dobu určitou a může být ukončena dohodou smluvních stran. Při ukončení smlouvy jsou smluvní strany povinny vzájemně vypořádat své závazky, zejména si vrátit věci předané k provedení díla, vyklidit prostory poskytnuté k provedení díla, staveniště a uhradit veškeré splatné peněžité závazky podle smlouvy; zánikem smlouvy rovněž nezanikají práva na již vzniklé (splatné) majetkové sankce podle smlouvy.
3. Smlouvu lze měnit písemně formou číslovaných dodatků ke smlouvě podepsaných oběma smluvními stranami. Smluvní strany se zavazují vyjádřit se písemně k návrhu změny smlouvy předloženého druhou stranou, a to nejpozději do 15 dnů od doručení tohoto návrhu.
4. Zhotovitel prohlašuje, že souhlasí s případným postoupením práv a povinností objednatele z této smlouvy nebo z její části třetí osobě.
5. Smluvní strany se dohodly, že v případě vzniku sporů z této smlouvy budou k jejich řešení věcně příslušné soudy České republiky. V souladu s ustanovením § 89a zákona č. 99/1963 Sb., občanský soudní řád, ve znění pozdějších předpisů, se smluvní strany dále dohodly, že místně příslušnými soudy v prvním stupni budou výlučně Obvodní soud pro Prahu 6 a Městský soud v Praze.
6. Smluvní strany se dohodly, že na smlouvu se nepoužijí ustanovení § 557 a § 1798 až § 1800 Občanského zákoníku.
7. Jestliže jednotlivá ustanovení této smlouvy jsou nebo se stanou zcela nebo částečně neplatnými, jestliže nějaká ustanovení zcela chybí nebo jsou nevymahatelná, není tím dotčena platnost ostatních ustanovení. Namísto neplatného, chybějícího či nevymahatelného ustanovení dohodnou smluvní strany takové platné ustanovení, které nejvíce odpovídá smyslu a účelu chybějícího či nahrazovaného ustanovení.

8. Smluvní strany berou na vědomí, že smlouva, jakož i její dodatky, ke své účinnosti vyžadují uveřejnění v registru smluv podle zákona č. 340/2015 Sb., o registru smluv, a s tímto uveřejněním souhlasí. Zaslání smlouvy do registru smluv zajistí objednatel neprodleně po uzavření smlouvy. Objednatel se současně zavazuje informovat zhotovitele o provedení registrace tak, že zašle zhotoviteli kopii potvrzení správce registru smluv o uveřejnění smlouvy bez zbytečného odkladu poté, kdy sám potvrzení obdrží, popř. již v průvodním formuláři vyplní příslušnou kolonku s ID datové schránky zhotovitele.
9. Bude-li od této smlouvy odstoupeno nebo tato smlouva bude považována za neúčinnou, neplatnou či zrušenou dle příslušných právních předpisů, a pokud je z takové smlouvy již plněno, smluvní strany se zavazují, že bez zbytečného odkladu po tomto zjištění uzavřou dohodu o vypořádání bezdůvodného obohacení, a to v cenách dohodnutých v této neúčinné, neplatné či zrušené smlouvě nebo uzavřou novou smlouvu stejného předmětu plnění a podmínek jako v neúčinné, neplatné či zrušené smlouvě. Toto ustanovení zůstává v platnosti i po odstoupení, neplatnosti, neúčinnosti nebo zrušení této smlouvy. Smluvní strany souhlasí s tím, že § 2999 odst. 1 Občanského zákoníku o cenách obvyklých se neuplatní.
10. Zhotovitel prohlašuje, že:
 - a) veřejný funkcionář uvedený v ustanovení § 2 odst. 1 písm. c) zákona č. 159/2006 Sb., o střetu zájmů, ve znění pozdějších předpisů, nebo jím ovládaná osoba nevlastní v osobě zhotovitele ani v žádné z osob, jejichž prostřednictvím zhotovitel v zadávacím řízení na veřejnou zakázku prokazoval kvalifikaci, podíl představující alespoň 25 % účasti společníka;
 - b) že on sám, i jeho podzhotovitel, jehož prostřednictvím v zadávacím řízení na veřejnou zakázku prokázal kvalifikaci, mají v evidenci skutečných majitelů zapsány úplné, přesné a aktuální údaje o skutečném majiteli, které odpovídají požadavkům zákona č. 37/2021 Sb., o evidenci skutečných majitelů, ve znění pozdějších předpisů;
 - c) jeho skutečným majitelem v postavení osoby s koncovým vlivem ani skutečným majitelem v postavení osoby s koncovým vlivem jeho podzhotovitele, jehož prostřednictvím v zadávacím řízení na veřejnou zakázku prokázal kvalifikaci, není veřejný funkcionář uvedený v ustanovení § 2 odst. 1 písm. c) zákona č. 159/2006 Sb., o střetu zájmů, ve znění pozdějších předpisů.
11. Zhotovitel dále prohlašuje, že ke dni uzavření smlouvy jsou informace uvedené v čestném prohlášení k omezujícím opatřením ve vztahu k sankcím spojeným s porušováním mezinárodních práv a konfliktem na Ukrajině předloženém v jeho nabídce v rámci zadávacího řízení na zadání této veřejné zakázky pravdivé.
12. Zhotovitel bez zbytečného odkladu, nejpozději do 5 pracovních dnů, informuje objednatele o tom, že se dozvěděl o některé z následujících skutečností:
 - a) zhotovitel nebo některý z jeho podzhotovitelů, který plní nebo bude plnit více než 10 % smluvní ceny, rozhodl o přesunutí svého sídla na území Ruské federace,
 - b) došlo k takové změně ve struktuře majitelů zhotovitele nebo některého z jeho podzhotovitelů, který plní nebo bude plnit více než 10 % smluvní ceny, která vede k tomu, že je z více než 50 % přímo či nepřímo vlastněn ruským státním příslušníkem, fyzickou či právnickou osobou nebo subjektem či orgánem se sídlem v Rusku,
 - c) zhotovitel nebo některý z jeho podzhotovitelů, který plní nebo bude plnit více než 10 % smluvní ceny, začal jednat jménem nebo na pokyn ruského státního příslušníka, fyzické či právnické osoby nebo subjektu či orgánu se sídlem v Rusku,
 - d) osobě, na kterou se vztahují mezinárodní sankce závazné pro zhotovitele zakazující vůči takové osobě převod peněžních prostředků, vzniklo právo na převod peněžních prostředků, které zhotovitel obdržel nebo má obdržet od objednatele za plnění smlouvy,
 - e) zhotovitel se stal osobou, na kterou se vztahují mezinárodní sankce závazné pro objednatele zakazující vůči takové osobě převod peněžních prostředků.
13. Tato smlouva je vyhotovena ve dvou vyhotoveních, z nichž každá smluvní strana obdrží po jednom.

14. Zhotovitel prohlašuje, že souhlasí se zveřejněním nabídkových cen, jakož i dalších dokumentů a údajů, které musí být ze zákona zveřejněny.
15. Zhotovitel prohlašuje, že se seznámil s předmětem veřejné zakázky, na jejímž základě se tato smlouva uzavírá, plně jim porozuměl a bezvýhradně s nimi souhlasí.
16. Nedílnou součástí této smlouvy jsou následující přílohy:
 - Přílohy č. 1 - Projektová dokumentace (předána v elektronické podobě v den uzavření smlouvy)
 - Příloha č. 2 - Specifikace kotle
 - Příloha č. 3 - Doložení výpočtu nabídkové ceny (rozpočet)
 - Příloha č. 4 - Seznam podzhotovitelů
17. Text smlouvy má přednost před přílohami v případě, že text přílohy není v souladu s ustanovením této smlouvy.
18. Smluvní strany prohlašují, že je jim znám celý obsah smlouvy a že ji uzavřely na základě své svobodné a vážné vůle; na důkaz této skutečnosti připojují své podpisy.

23.6.2023

.....
Vojenské lesy a statky ČR, s.p.
Ing. Roman Vohradský
ředitel

22.6.2023

.....
PKbau s.r.o.
Ing. Ondřej Prášek
jednatel

Příloha č. 2 - Specifikace kotle

Topný výkon kotle, palivo:

- ❖ Topný výkon kotle musí být 99 kW (jmenovitý topný výkon uvedený i v průvodní dokumentaci a na výrobním štítku kotle) s účinností min. 94 % při plném i částečném zatížení.
- ❖ Jmenovitý výkon kotle musí být regulovatelný v rozsahu od 30 - 99% při zachování minimální požadované účinnosti min. 94 %. Splnění tohoto požadovaného parametru musí uchazeč prokázat doložením certifikátu ze zkušebny EU (protokolem o typové zkoušce apod.) při spalování štěpky a pelety.
- ❖ Palivem se rozumí peleta a dřevní štěpka (A1-B1) o velikosti (P16A-P45A) a maximálním obsahu vody 35 % (M20-M35) a dřevní pelety (A1) dle ČSN EN ISO 17225-4
- ❖ Kotel musí splňovat 5. emisní třídu pro palivo dřevní štěpka i dřevní peleta a musí splňovat Nařízení Komise EU č. 2015/1189 o ekodesignu pro obě paliva

Povinná výbava kotle:

- ❖ Řídicí jednotka kotle musí umožňovat automatický a bezobslužný provoz
- ❖ Řídicí jednotka kotle musí umožňovat případnou komunikaci s nadřazenou regulací
- ❖ Kotel musí splňovat požadavek na integrované ovládání s dotykovým displejem, vzdálené ovládání kotle pomocí dotykového telefonu nebo tabletu s nezbytným připojením na web servis
- ❖ Kotel musí být vybaven automatickým zapalováním paliva bez zapalovacího ventilátoru, regulací výšky žhavé vrstvy (bezproblémové automatické zapalování v případě vyprazdňujících se skladových prostor, kontrola kvality paliva s automatickým nastavením pro výšku žhavé vrstvy), automatickým čištěním tepelného výměníku za provozu a automatickým vynášením popele do popelníku o minimálním objemu 60 l
- ❖ Na základě kontinuálního snímání přebytku kyslíku lambda sondou ve spalinách musí řídicí jednotka zabezpečovat v celém rozsahu výkonu kotle optimální spalování.
- ❖ Kotel musí umožnit připojení a řízení až 4 topných okruhů, ohřev TUV a akumulčního zásobníku
- ❖ Součástí kotle musí být bezpečnostní termostat, ekvitermní regulace, čidlo teploty plamene ve spalovací komoře, čidlo teploty spalin vč. recirkulace spalin.
- ❖ Kotel musí být vybaven automatickým systémem dopravy paliva ze skladu bez nutnosti úpravy snižující objem skladu paliva (např. šikmá podlaha apod.) s možností využití max. výšky skladu paliva.
- ❖ Je nutné dodržet konstrukci vynášení paliva do kotlů dle projektové dokumentace pomocí vynášecích kol a šnekových dopravníků. Z důvodu výrazného prodloužení životnosti a snížení nákladů na údržbu požaduje zadavatel nerezové (nebo s jinou antikorozií úpravou) provedení šneku posuvu a šnekové šachty.
- ❖ Požadovaný max. el. příkon kotle je 4,5 kW (průměrný 2,0 kW), el. připojení max. 400 V AC. 50 Hz, 13A

Požadované bezpečnostní prvky kotle (třístupňová ochrana proti zpětnému zahoření):

- ❖ Kotel musí být vybaven certifikovaným ochranným zařízením proti zpětnému zahoření
- ❖ Kotel musí být vybaven automatickým systémem kontroly teploty a samozhášecím zařízením umožňujícím při zvýšení teploty zaplavení podavače paliva vodou
- ❖ Automatický systém kontroly teploty štěpky a pelety ve skladu paliva (např. teplotní čidla, která při zvýšení teploty aktivují akustickou sirénu)

V dalších podrobnostech musí být dodržena projektová dokumentace, která je součástí zadávací dokumentace vč. systému podávání paliva.

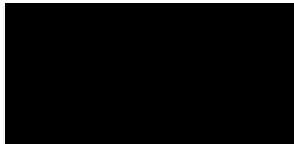


Prohlášení o shodě

HARGASSNER
HEIZTECHNIK DER ZUKUNFT

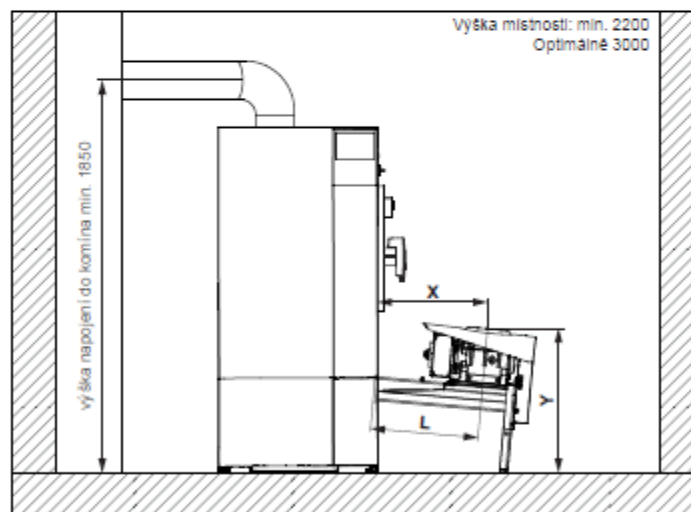
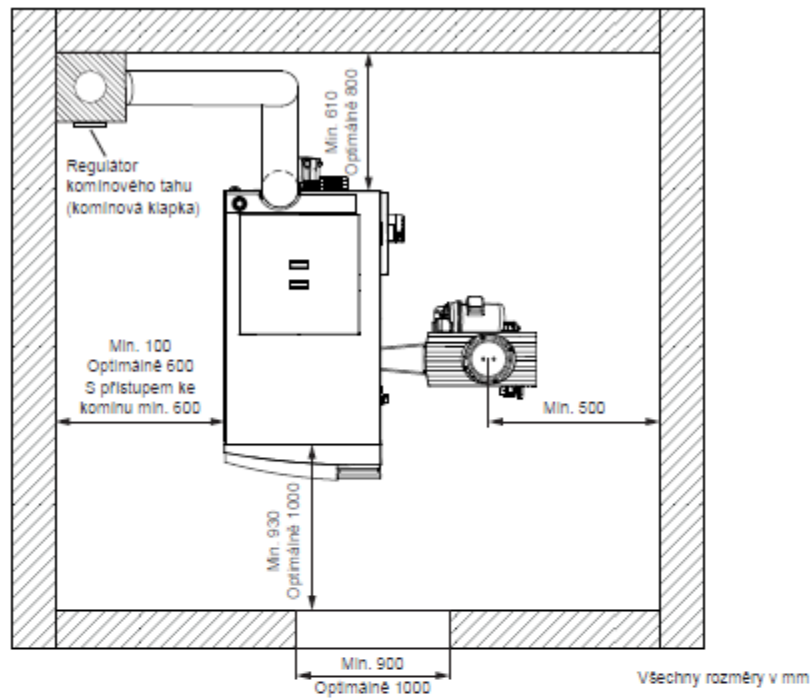


Výrobce:	HARGASSNER Ges mbH Anton Hargassner StraÙe 1 A - 4952 Weng RAKOUSKO Výrobce je souãasnã oprávnãn sestavovat technickou dokumentaci.
Druh stroje:	Kotel pro ústřední vytápění na tuhá paliva s automatickým přikládáním Spalovací zařízení Kombinované spalovací zařízení s kotlem na tuhá paliva s automatickým přikládáním
Typ:	KOTLE NA ŠTĚPKU KOTLE NA PELETY KOTLE NA KUSOVÉ DŘEVO KOMBI KOTLE Neo-HV 20-60 & Nano-PK 6-32 Eco-HK 250-330 Eco-HK 130-220 Eco-HK 70-120 Eco-HK 20-60 Eco-PK 70-120 Classic 9-22, Classic Lambda 25-60 Eco-PK 130-220 Eco-PK 250-330 Nano-PK 20-32 (Plus) Nano-PK 6-15 (Plus) Neo-HV 20-60 Smart-HV 17-23 Smart-PK 17-32 doplňkově s vynašečem paliva ECO-RA, RAC/RAS 150-800, RAPS, PWB(N) doplňkově s filtrem částic eCleaner
Série:	od 08.01.2018, 01.10.2016, 07.01.2019, 03.06.2013, 23.09.2019, 25.04.2016, 01.10.2018, 01.10.2017, 01.11.2017, 01.09.2019, 01.10.2019
Směrnice:	Výrobce tímto prohlašuje, že označené výrobky splňují nařízení těchto evropských směrnic: <ul style="list-style-type: none">• Směrnice o strojních zařízeních 2006/42/ES• Směrnice o elektrických zařízeních nízkého napětí 2014/35/EU• Směrnice o elektromagnetické kompatibilitě 2014/30/EU• Ekodesign - Nařízení Komise (EU) 2015/1189• Směrnice o tlakových zařízeních 2014/68/EU

<p>Shoda se směrnici je doložena dodržováním relevantních nařízení, která jsou obsažena mimo jiné v těchto normách:</p>	
<p>Normy:</p>	<ul style="list-style-type: none"> • EN 303-5:2012 Kotle pro ústřední vytápění na tuhá paliva, s ruční nebo automatickou dodávkou, o jmenovitém výkonu do 500 kW • EN ISO 12100:2010 Bezpečnost strojních zařízení - Všeobecné zásady pro konstrukci - Posouzení rizika a snižování rizika • ČSN EN 12828:2014 Tepelné soustavy v budovách - Projektování teplovodních otopných soustav • DIN EN 60730-1:2017 Automatická elektrická řídicí zařízení - Obecné požadavky
<p>Místo, datum:</p>	<p>Weng dne 01.10.2018, 01.09.2019, 01.10.2016, 01.10.2017, 01.11.2017, 10.12.2018, 18.04.2016, 23.09.2019, 07.01.2019, 23.09.2019, 25.04.2016, 01.10.2019</p>
<p>Jméno:</p>	
<p>Podpis:</p>	
<p>Funkce:</p>	
	<p>Vedoucí vývoje</p>

1 Montážní rozměry Eco-HK 70-120

1.1 Potřeba místa

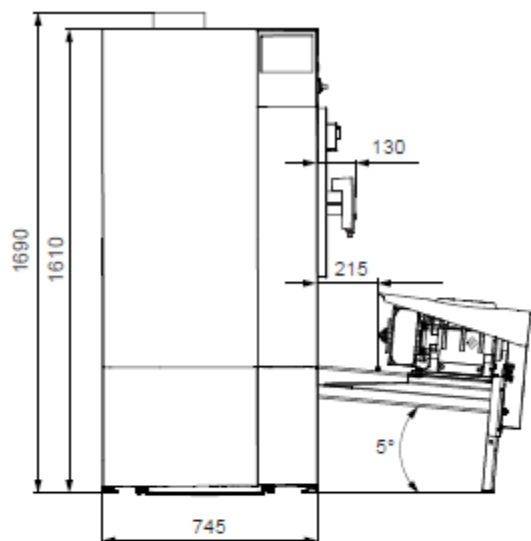


	Posuvná jednotka - délka L			
	500 mm	1000 mm	1500 mm	2000 mm
Posuv - hloubka X	525 mm	1020 mm	1520 mm	2020 mm
Posuv - výška Y	655 mm	610 mm	570 mm	525 mm

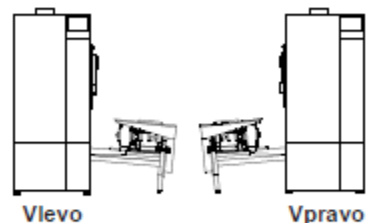


1.2 Stanovení rozměrů

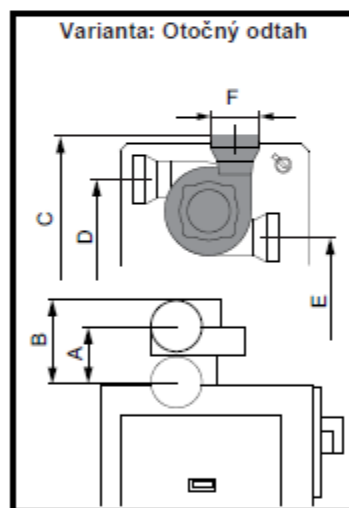
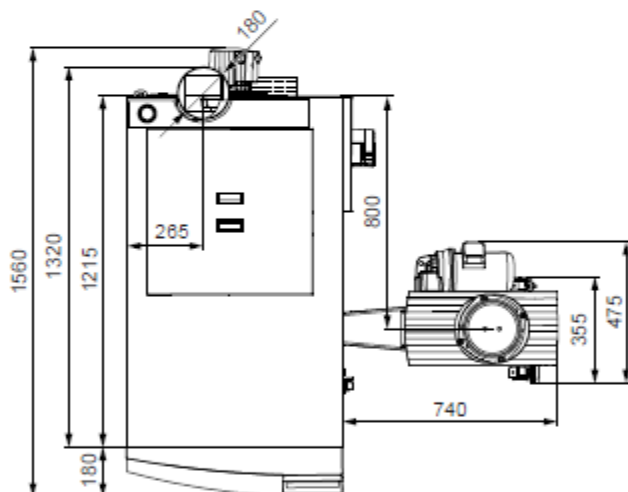
Všechny rozměry v mm



Provedení kotle



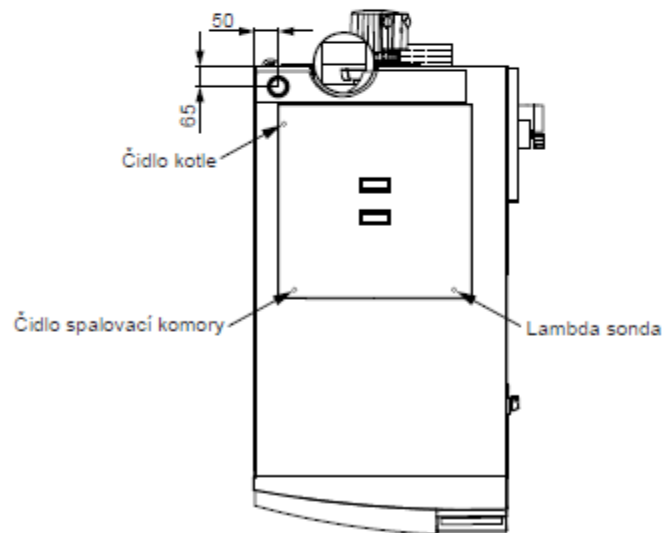
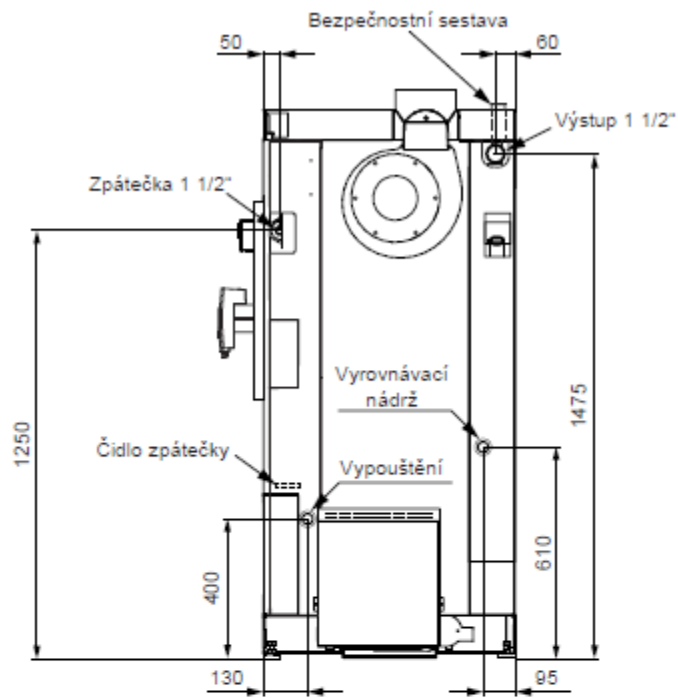
Vyobrazení Eco-HK 70-120 se standardní posuvnou jednotkou L = 500 mm



	A	B	C	D	E	F
Eco 70-120	205	295	1655	1425	1260	Ø180

U levého kotle není poloha D možná, protože kouřovod zakrývá výstup.
 U pravého kotle není poloha E možná, protože kouřovod zakrývá zpátečka.

1.3 Přípojky



1.4 Technické údaje

Označení	Jednotka	Eco-HK 70	Eco-HK 90	Eco-HK 100	Eco-HK 110	Eco-HK 120
Rozsah výkonu	kW	21-70	27-90	29,7-99	33-110	36-120
Tepelný výkon paliva	kW	73,2	94,4	104,0	115,8	126,6
Třída kotle (dle EN 303-5:2012)		5				
Palivo a třída paliva (EN ISO 17225)		Štěpka (A1-B1) / dřevní pelety (A1)				
Výška kotle	mm	1690				
Šířka kotle	mm	745				
Hloubka kotle	mm	1560				
Montážní rozměry (VxŠxH)		1690x745x1320				
Výška napojení VL	mm	1475				
Výška napojení RL	mm	1250				
Vypouštění	Coul	3/4 IG				
Výstup	Coul	1 1/2 IG				
Zpátečka	Coul	1 1/2 IG				
Napojení vyrovnávací nádrže	Coul	3/4 IG				
Připojení bezpečnostní sestavy (ventil)	Coul	Ventil 1 IG				
Povolený provozní tlak	bar	3				
Max. provozní teplota	°C	85				
Objem vody	litr	180				
Hmotnost	kg	865				890
Předepsaný provozní tah	Pa	2				
Komínový tah max. omezení	Pa	10				
Průměr kouřovodu RD	mm	180				
Teplota spalin	°C	140	150	140	150	160
CO ₂	%	14				
Hmotnostní tok spalin	kg/sec	0,0402	0,0519	0,0571	0,0636	0,0696
Hydraulická tlaková ztráta při tepl. spádu dT 10°	mbar	57,1	94,4	112,4	138,7	165,1
Hydraulická tlaková ztráta při tepl. spádu dT 20°	mbar	14,6	24,1	28,7	35,4	42,1
El. příkon	W	222		232		
El. připojení		400 V AC, 50 Hz, 13 A				
Emise hluku (normální provoz)*	dBA	55,4				

*Emise hluku šířeného vzduchem u kotle na štěpku v kotelně; neumožňuje dospět k závěru o emisích hluku na vyústění komína resp. v okolí

REKAPITULACE STAVBY

Kód: 22-009

Stavba: Rekonstrukce kotelny objektu SLŠ

KSO:		CC-CZ:	
Místo:		Datum:	26.09.2022
Zadavatel:		IČ:	00000205
Vojenské lesy a statky ČR, s.p.		DIČ:	CZ00000205
Uchazeč:		IČ:	087 57 127
PKbau s.r.o., Dolní 141, 582 91 Světlá nad Sázavou		DIČ:	CZ08757127
Projektant:		IČ:	22794107
ABCD studio s.r.o.		DIČ:	CZ22794107
Zpracovatel:		IČ:	
		DIČ:	

Poznámka:

1) Nedílnou součástí tohoto výkazu výměr je kompletní projektová dokumentace, jež podrobně definuje jednotlivé položky, materiály a práce. Položky ve výkazu výměr jsou souhrnným a zjednodušeným popisem daných materiálů a prací uvedených v projektové dokumentaci.

2) Zhotovitel stavby je před podáním nabídky povinen se seznámit s projektovou dokumentací stavby a do ceny jednotlivých položek započíst veškeré materiály a práce nezbytné k dokonalému a kompletnímu provedení díla.

3) Zhotovitel stavby je před podáním nabídky povinen se seznámit se stavem stavby, jejího okolí a podmíněk realizace a toto zohlednit do ceny díla.

Cena bez DPH			3 096 000,00
DPH základní	Sazba daně	Základ daně	Výše daně
snížená	21,00%	3 096 000,00	650 160,00
	15,00%	0,00	0,00
Cena s DPH			3 746 160,00
	v	CZK	

Projektant

Zpracovatel

Datum a podpis:

Razítko

Datum a podpis:

Razítko

Objednavatel

Uchazeč

Datum a podpis:

Razítko

Datum a podpis:

Razítko

REKAPITULACE OBJEKTŮ STAVBY A SOUPISŮ PRACÍ

Kód: 22-009

Stavba: Rekonstrukce kotelny objektu SLŠ

Místo: Datum: 26.09.2022

Zadavatel: Vojenské lesy a statky ČR, s.p.

Projektant: ABCD studio s.r.o.

Uchazeč: PKbau s.r.o., Dolní 141, 582 91 Světlá nad Sázavou

Zpracovatel:

Kód	Popis	Cena bez DPH [CZK]	Cena s DPH [CZK]
-----	-------	--------------------	------------------

Náklady z rozpočtů

3 096 000,00 **3 746 160,00**

SO-01 **Stavební práce**

3 096 000,00 3 746 160,00

SO-01 **Stavební práce**

1 127 204,76 1 363 917,76

SO-01 ZTI **Zdravotechnika**

109 364,67 132 331,25

SO-01 VYT **Vytápění**

1 859 430,57 2 249 910,99

KRYCÍ LIST SOUPISU PRACÍ

Stavba:

Rekonstrukce kotelny objektu SLŠ

Objekt:

SO-01 - Stavební práce

KSO:

Místo:

CC-CZ:

Datum:

26.09.2022

Zadavatel:

Vojenské lesy a statky ČR, s.p.

IČ:

00000205

DIČ:

CZ00000205

Uchazeč:

PKbau s.r.o., Dolní 141, 582 91 Světlá nad Sázavou

IČ:

087 57 127

DIČ:

CZ08757127

Projektant:

ABCD studio s.r.o.

IČ:

22794107

DIČ:

CZ22794107

Zpracovatel:

IČ:

DIČ:

Poznámka:

Cena bez DPH

1 127 204,76

	Základ daně	Sazba daně	Výše daně
DPH základní	1 127 204,76	21,00%	236 713,00
DPH snížená	0,00	15,00%	0,00

Cena s DPH

v CZK

1 363 917,76

Projektant

Zpracovatel

Datum a podpis:

Razítko

Datum a podpis:

Razítko

Objednavatel

Uchazeč

Datum a podpis:

Razítko

Datum a podpis:

Razítko

REKAPITULACE ČLENĚNÍ SOUPISU PRACÍ

Stavba:

Rekonstrukce kotelny objektu SLŠ

Objekt:

SO-01 - Stavební práce

Místo:

Datum: 26.09.2022

Zadavatel:

Vojenské lesy a statky ČR, s.p.

Projektant:

ABCD studio s.r.o.

Uchazeč:

PKbau s.r.o., Dolní 141, 582 91 Světlá nad Sázavou

Zpracovatel:

Kód dílu - Popis

Cena celkem [CZK]

Náklady ze soupisu prací

1 127 204,76

HSV - Práce a dodávky HSV	418 959,16
11 - Přípravné a přidružené práce	23 071,56
1 - Zemní práce	12 187,40
3 - Svislé a kompletní konstrukce	69 695,34
5 - Komunikace pozemní	17 057,44
6 - Úpravy povrchů, podlahy a osazování výplní	195 220,22
9 - Ostatní konstrukce a práce, bourání	66 802,65
997 - Přesun sutě	17 811,02
998 - Přesun hmot	17 113,53
PSV - Práce a dodávky PSV	390 751,90
762 - Konstrukce tesařské	10 622,05
766 - Konstrukce truhlářské	29 113,23
767 - Konstrukce zámečnické	188 612,18
777 - Podlahy lité	104 144,25
783 - Dokončovací práce - nátěry	16 055,08
784 - Dokončovací práce - malby a tapety	42 205,11
M - Práce a dodávky M	135 000,00
21-M - Elektromontáže	135 000,00
VRN - Vedlejší rozpočtové náklady	182 493,70
VP - Vícepráce	0,00

SOUPIS PRACÍ

Stavba:

Rekonstrukce kotelny objektu SLŠ

Objekt:

SO-01 - Stavební práce

Místo:

Datum: 26.09.2022

Zadavatel:

Vojenské lesy a statky ČR, s.p.

Projektant:

ABCD studio s.r.o.

Uchazeč:

PKbau s.r.o., Dolní 141, 582 91 Světlá nad Sázavou

Zpracovatel:

PČ	Typ	Kód	Popis	MJ	Množství	J.cena [CZK]	Cena celkem [CZK]
----	-----	-----	-------	----	----------	--------------	-------------------

Náklady soupisu celkem

1 127 204,76

D	HSV		Práce a dodávky HSV				418 959,16
D	11		Přípravné a přidružené práce				23 071,56
1	K	01001R01	Vykližení a vyčištění prostoru	soubor	1,000	9 465,26	9 465,26
2	K	01001R02	Vypískání inženýrských sítí, jejich vytyčení, ochrana, příp. odpojení	soubor	1,000	4 141,05	4 141,05
3	K	01001R03	Provedení ochranných opatření, ochrana zabudovaných konstrukcí, dopravních tras	soubor	1,000	3 549,47	3 549,47
4	K	01001R04	Předložení požadovaných vzorků materiálů a katalogových listů ostatních dodávaných prvků	soubor	1,000	3 549,47	3 549,47
5	K	01001R05	Provedení předepsaných sondážních prací, vyhodnocení	soubor	1,000	2 366,31	2 366,31
D	1		Zemní práce				12 187,40
6	K	113107130	Odstranění podkladu z betonu prostého tl do 100 mm ručně	m2	4,758	977,58	4 651,33
7	K	113107141	Odstranění podkladu živičného tl 50 mm ručně	m2	4,758	174,52	830,37
	vv		4,325*1,1		4,758		
8	K	113202111	Vytrhání obrub krajiníků obrubníků stojatých	m	5,250	106,04	556,71
	vv		4,15*1,1		5,250		
9	K	121112003	Sejmutí ornice tl vrstvy do 200 mm ručně	m2	4,565	252,90	1 154,49
	vv		4,15*1,1		4,565		
10	K	131213702	Hloubení nezapažených jam v nesoudržných horninách třídy těžitelnosti I skupiny 3 ručně	m3	1,161	1 774,74	2 060,47
	vv		4,758*0,1 "pod asfaltovou plochu		0,476		
	vv		4,15*1,1*0,15 "pod trávníkem		0,685		
	vv		Součet		1,161		
11	K	162751117	Vodorovné přemístění přes 9 000 do 10000 m výkopku/sypaniny z horniny třídy těžitelnosti I skupiny 1 až 3	m3	1,618	485,09	784,88
12	K	167111101	Nakládání výkopku z hornin třídy těžitelnosti I skupiny 1 až 3 ručně	m3	1,618	520,59	842,31
	vv		4,565*0,1 "ornice		0,457		
	vv		1,161 "výkopek		1,161		
	vv		Součet		1,618		
13	K	171201231	Poplatek za uložení zeminy a kamení na recyklační skládce (skládkovné) kód odpadu 17 05 04	t	2,912	430,37	1 253,24
	vv		1,618*1,8 "Přepočtené koeficientem množství		2,912		
14	K	171251201	Uložení sypaniny na skládky nebo meziskládky	m3	1,618	33,13	53,60
D	3		Svislé a kompletní konstrukce				69 695,34
15	K	310231041	Zazdívká otvorů ve zdivu nadzákladovém pl přes 0,25 do 1 m2 cihlami děrovanými přes P10 do P15, tl. stěny 240 mm	m2	1,554	3 045,45	4 732,63
	vv		3,15*0,41		1,292		
	vv		0,24*1,09		0,262		
	vv		Součet dozdění obvodová stěna		1,554		
16	K	317941121	Osazování ocelových válcovaných nosníků na zdivu I, IE, U, UE nebo L do č. 12 nebo výšky do 120 mm	t	0,171	25 982,13	4 442,94
	vv		(11,1/1000)*(3,25*4+1,2*2) "L01, L02		0,171		
17	M	13010714	ocel profilová jakost S235JR (11 375) průřez I (IPN) 120	t	0,171	73 666,48	12 596,97
18	K	342244111	Příčka z cihel děrovaných do P10 na maltu M5 tloušťky 115 mm	m2	25,105	1 707,30	42 861,77
	vv		3,3*3,7+3,55*3,7-0,4*0,4-0,2*0,4		25,105		
19	K	342291121	Ukotvení příček k cihelným konstrukcím plochými kotvami	m	14,400	206,11	2 967,98
	vv		3,6*2*2		14,400		
20	K	346244381	Plentování jednostranné v do 200 mm válcovaných nosníků cihlami	m2	1,575	1 328,92	2 093,05
	vv		3*0,2*2+1,25*0,15*2		1,575		

PČ	Typ	Kód	Popis	MJ	Množství	J.cena [CZK]	Cena celkem [CZK]
D 5			Komunikace pozemní				17 057,44
21	K	564710001	Podklad z kameniva hrubého drceného vel. 8-16 mm plochy do 100 m2 tl 50 mm	m2	9,323	170,73	1 591,72
22	K	564831011	Podklad ze štěrku ŠD plochy do 100 m2 tl 100 mm	m2	9,323	238,41	2 222,70
VV			8,475*1,1 "P1.3				9,323
23	K	596212220	Kladení zámkové dlažby pozemních komunikací ručně tl 80 mm skupiny B pl do 50 m2	m2	9,323	707,53	6 596,30
24	M	RMAT0001	dlažba zámková víceformátová betonová přírodní tl. 60 mm	m2	9,603	692,15	6 646,72
VV			9,323*1,03 "Přepočtené koeficientem množství				9,603
D 6			Úpravy povrchů, podlahy a osazování výplní				195 220,22
25	K	611325417	Oprava vnitřní vápenocementové hladké omítky stropů v rozsahu plochy přes 10 do 30 % s celoplošným přeštukováním	m2	57,690	545,44	31 466,43
VV			19,86+6,77				26,630
VV			11,55+10,47+9,04				31,060
VV			Součet				57,690
26	K	612131102	Cementový postřik vnitřních stěn nanášený síťovitě ručně	m2	54,841	86,73	4 756,36
27	K	612321141	Vápenocementová omítka štuková dvouvrstvá vnitřních stěn nanášená ručně	m2	54,841	1,42	77,87
VV			3,3*3,6*2+3,55*3,6*2 "nové příčky				49,320
VV			(0,3*2,7*3) "ostění nových vrat				2,430
VV			1,516 "dozdívka kolem vrat, interiér				1,516
VV			1,575 "plentování překladů				1,575
VV			Součet				54,841
28	K	612321191	Příplatek k vápenocementové omítce vnitřních stěn za každých dalších 5 mm tloušťky ručně	m2	54,841	99,03	5 430,90
29	K	612325417	Oprava vnitřní vápenocementové hladké omítky stěn v rozsahu plochy přes 10 do 30 % s celoplošným přeštukováním	m2	169,599	443,69	75 249,38
VV			23,85*3,6-0,8*1,97-1,2*1,5*2 "1.15a+1.15b				80,684
VV			7,9*3-0,8*1,97*3 "1.14				18,972
VV			(13,6*3,6+13*3,6-2,7*2) "1.15c+1.23b				81,180
VV			12,55*3,6-0,8*1,97 "1.23a				43,604
VV			Mezisoučet plocha stěn				224,440
VV			-54,841 "odpočet nové omítky				-54,841
VV			Součet				169,599
30	K	621211021	Montáž kontaktního zateplení vnějších podhledů lepením a mechanickým kotvením polystyrénových desek do betonu nebo zdiva tl přes 80 do 120 mm	m2	1,554	1 462,38	2 272,54
VV			1,554 "F1.1				1,554
31	M	28375938	deska EPS 70 fasádní λ=0,039 tl 100mm	m2	1,632	313,77	512,07
VV			1,554*1,05 "Přepočtené koeficientem množství				1,632
32	K	622131102	Cementový postřik vnějších stěn nanášený síťovitě ručně	m2	1,554	86,04	133,71
33	K	622151011	Penetrační silikátový nátěr vnějších pastovitých tenkovrstvých omítek stěn	m2	1,554	80,93	125,77
34	K	622541012	Tenkovrstvá silikonsilikátová zatíraná omítky zrnitost 1,5 mm vnějších stěn	m2	1,554	583,53	906,81
35	K	632450131	Vyrovnávací cementový potěr tl přes 10 do 20 mm ze suchých směsí provedený v ploše	m2	26,630	478,47	12 741,66
VV			19,86+6,77 "P1.2				26,630
36	K	632451101	Cementový samonivelační potěr ze suchých směsí tl přes 2 do 5 mm	m2	26,630	447,23	11 909,73
VV			19,86+6,77 "P1.2				26,630
37	K	632451103	Cementový samonivelační potěr ze suchých směsí tl přes 5 do 10 mm	m2	36,430	755,33	27 516,67
VV			36,43 "P1.1				36,430
38	K	642945111	Osazování protipožárních nebo protiplýnových zárubní dveří jednokřídlových do 2,5 m2	kus	2,000	6 999,56	13 999,12
VV			2 "D01, D02				2,000
39	M	55331562	zárubeň jednokřídlá ocelová pro zdění s protipožární úpravou tl stěny 110-150mm rozměru 800/1970, 2100mm	kus	2,000	4 060,60	8 121,20
D 9			Ostatní konstrukce a práce, bourání				66 802,65
40	K	916231213	Osazení chodníkového obrubníku betonového stojatého s boční opěrou do lože z betonu prostého	m	1,100	390,44	429,48
41	M	59217017	obrubník betonový chodníkový 1000x100x250mm	m	1,122	276,56	310,30
VV			1,1*1,02 "Přepočtené koeficientem množství				1,122
42	K	919735111	Řezání stávajícího živičného krytu hl do 50 mm	m	4,325	114,77	496,38
43	K	919735122	Řezání stávajícího betonového krytu hl přes 50 do 100 mm	m	4,325	306,14	1 324,06

PČ	Typ	Kód	Popis	MJ	Množství	J.cena [CZK]	Cena celkem [CZK]
44	K	949101111	Lešení pomocné pro objekty pozemních staveb s lešeňovou podlahou v do 1,9 m zatížení do 150 kg/m2	m2	57,690	94,06	5 426,32
		vv	57,69		57,690		
45	K	952902031	Čištění budov omytí hladkých podlah	m2	59,715	11,15	665,82
		vv	26,63+33,085		59,715		
46	K	953943211	Osazování hasicího přístroje	kus	3,000	292,83	878,49
47	M	44932114	<i>přístroj hasicí ruční práškový hasební schopnost 21A</i>	kus	3,000	1 597,26	4 791,78
48	K	962032432	Bourání zdiva cihelných z dutých nebo plných cihel pálených i nepálených na MV nebo MVC přes 1 m3	m3	2,084	1 146,18	2 388,64
		vv	5,21*0,4 "otvor na vrata		2,084		
49	K	965042121	Bourání podkladů pod dlažby nebo mazanin betonových nebo z litého asfaltu tl do 100 mm pl do 1 m2	m3	0,082	7 616,57	624,56
		vv	3,55*0,12*0,1+3,3*0,12*0,1 "drážky v podlaze pro založení příček		0,082		
50	K	968062375	Vybourání dřevěných rámu oken zdvojených včetně křidel pl do 2 m2	m2	3,600	285,44	1 027,58
		vv	1,2*1,5*2		3,600		
51	K	968062455	Vybourání dřevěných dveřních zárubní pl do 2 m2	m2	1,576	372,69	587,36
		vv	0,8*1,97		1,576		
52	K	968062456	Vybourání dřevěných dveřních zárubní pl přes 2 m2	m2	3,251	349,03	1 134,70
		vv	1,65*1,97		3,251		
53	K	971033441	Vybourání otvorů ve zdivu cihelném pl do 0,25 m2 na MVC nebo MV tl do 300 mm	kus	3,000	492,49	1 477,47
		vv	1 "prostup pro podavač		1,000		
		vv	1 "otvor pro překlad L02		1,000		
		vv	1 "přísekání rohu ostění		1,000		
		vv	Součet		3,000		
54	K	971033461	Vybourání otvorů ve zdivu cihelném pl do 0,25 m2 na MVC nebo MV tl do 600 mm	kus	1,000	1 227,53	1 227,53
		vv	1 "kapsa pro L/01		1,000		
55	K	971033641	Vybourání otvorů ve zdivu cihelném pl do 4 m2 na MVC nebo MV tl do 300 mm	m3	0,505	1 937,42	978,40
		vv	1*2,02*0,25 "otvor pro nové dveře		0,505		
56	K	977311112	Řezání stávajících betonových mazanin nevytuzených hl do 100 mm	m	13,700	319,45	4 376,47
		vv	3,55*2+3,3*2 "drážky pro založení zdiva		13,700		
57	K	978035117	Odstranění tenkovrstvé omítky tl do 2 mm obroušením v rozsahu přes 50 do 100 %	m2	227,289	170,08	38 657,31
		vv	57,69+169,599 "odstranění štuky ze stěn a stropů		227,289		
	D	997	Přesun sutě				17 811,02
58	K	997013151	Vnitrostaveništní doprava suti a vybouraných hmot pro budovy v do 6 m s omezením mechanizace	t	8,075	1 120,50	9 048,04
59	K	997013501	Odvoz suti a vybouraných hmot na skládku nebo meziskládku do 1 km se složením	t	8,075	354,82	2 865,17
60	K	997013509	Příplatek k odvozu suti a vybouraných hmot na skládku ZKD 1 km přes 1 km	t	113,050	13,70	1 548,79
		vv	8,075*14 "Přepočtené koeficientem množství		113,050		
61	K	997013871	Poplatek za uložení stavebního odpadu na recyklační skládce (skládkovné) smíšeného stavebního a demoličního kódu odpadu 17 09 04	t	7,153	608,00	4 349,02
	D	998	Přesun hmot				17 113,53
62	K	998011001	Přesun hmot pro budovy zděné v do 6 m	t	15,890	1 077,00	17 113,53
	D	PSV	Práce a dodávky PSV				390 751,90
	D	762	Konstrukce tesařské				10 622,05
63	K	762083122	Impregnace řeziva proti dřevokaznému hmyzu, houbám a plísním máčením třída ohrožení 3 a 4	m3	0,503	1 296,00	651,89
		vv	0,206+0,297		0,503		
64	K	762112110	Montáž tesařských stěn na hladko z hraněného řeziva průřezové pl do 120 cm2	m	16,800	138,00	2 318,40
		vv	(2,1*2*2)*2 "stavitelné příčky rám		16,800		
65	M	60512125	<i>hranol stavební řezivo průřezu do 120cm2 do dl 6m</i>	m3	0,206	11 808,00	2 432,45
		vv	16,8*0,01224 "Přepočtené koeficientem množství		0,206		
66	K	762131124	Montáž bednění stěn z hrubých prken tl do 32 mm na sraz	m2	10,800	74,04	799,63
		vv	2,7*2*2 "odnímatelné přepážky v 2m		10,800		
67	M	60511130	<i>řezivo stavební fošny prismované středové š 160-220mm dl 2-5m</i>	m3	0,297	11 664,00	3 464,21

PČ	Typ	Kód	Popis	MJ	Množství	J.cena [CZK]	Cena celkem [CZK]
		VV	10,8*0,02754 *Přepočtené koeficientem množství		0,297		
68	K	762195000	Spojovací prostředky pro montáž stěn, příček, bednění stěn	m3	0,503	673,20	338,62
		VV	0,206+0,297		0,503		
69	K	998762101	Přesun hmot tonážní pro kce tesařské v objektech v do 6 m	t	0,284	2 172,00	616,85
		D 766	Konstrukce truhlářské				29 113,23
70	K	766660021	Montáž dvevních křídel otvíravých jednokřídlových š do 0,8 m požárních do ocelové zárubně	kus	1,000	1 410,00	1 410,00
		VV	1 "D01		1,000		
71	M	61162098	dveře jednokřídle dřevotřískové protipožární EI (EW) 30 D3 povrch laminátový plně 800x1970-2100mm	kus	1,000	6 670,00	6 670,00
72	M	RMAT0002	kování dveřní klika-klika, protipožární provedení, včetně rozet a zámku s cylindrickou vložkou	sada	1,000	15 000,00	15 000,00
73	K	766660717	Montáž dvevních křídel samozavírače na ocelovou zárubeň	kus	2,000	274,00	548,00
		VV	2 "D01, D02		2,000		
74	M	RMAT0003	samozavírač dveří protipožární	kus	2,000	2 500,00	5 000,00
75	K	766695212	Montáž truhlářských prahů dveří jednokřídlových š do 10 cm	kus	2,000	120,00	240,00
76	M	61187396	práh dveřní dřevěný bukový tl 20mm dl 820mm š 100mm	kus	2,000	111,00	222,00
77	K	998766101	Přesun hmot tonážní pro kce truhlářské v objektech v do 6 m	t	0,023	1 010,00	23,23
		D 767	Konstrukce zámečnické				188 612,18
78	K	767211311	Montáž venkovního kovového schodiště rovného kotveného do zdiva	m	1,320	3 120,00	4 118,40
		VV	1,32 "Z/01		1,320		
79	M	55342017R01	schodiště přímé, konstrukce z jechlů, schodnice PZ sližčkový plech tl 3mm, bez zábradlí, do výšky 1000mm 4 stupně, spec. dle PD Z/01	kus	1,000	25 600,00	25 600,00
80	K	767220210	Montáž zábradlí schodiště z trubek na ocelovou konstrukci hm do 15 kg	m	2,640	910,00	2 402,40
		VV	1,32*2 "Z02		2,640		
81	M	RMAT0004	zábradlí z ocelových profilů Pz v. 900 mm, včetně dřevěného madla lakovaného, spec. dle PD Z/02	m	2,640	4 500,00	11 880,00
82	K	767646510	Montáž dveří protipožárního uzávěru jednokřídlového	kus	1,000	1 910,00	1 910,00
		VV	1" D02		1,000		
83	M	55341169	dveře jednokřídle ocelové interierové protipožární EW 15, 30, 45 D1 rohová zárubeň 900x1970mm	kus	1,000	16 600,00	16 600,00
84	M	RMAT0002	kování dveřní klika-klika, protipožární provedení, včetně rozet a zámku s cylindrickou vložkou	sada	1,000	15 000,00	15 000,00
85	K	767651220	Montáž vrat garážových otvíravých do ocelové zárubně pl přes 6 do 9 m2	kus	1,000	4 830,00	4 830,00
86	M	55344635R1	vrata ocelová 2,7x2,7m 2/2 křídlová otočná s rámem, zateplená 40 mm	kus	1,000	78 900,00	78 900,00
87	K	7676589R01	Oprava a údržba vrat - dodatečné zateplení vrat minerální vatou tl. 40 mm včetně zakrytí hladkým Pz plechem tl. 1 mm	m2	7,290	3 650,00	26 608,50
		VV	2,7*2,7 "stávající vrata		7,290		
88	K	998767101	Přesun hmot tonážní pro zámečnické konstrukce v objektech v do 6 m	t	0,512	1 490,00	762,88
		D 777	Podlahy lité				104 144,25
89	K	777111111	Vysátí podkladu před provedením lité podlahy	m2	59,715	17,14	1 023,52
		VV	11,55+10,47+9,04		31,060		
		VV	2,7*0,375*2		2,025		
		VV	19,86+6,77		26,630		
		VV	Součet		59,715		
90	K	777131101	Penetrační epoxidový nátěr podlahy na suchý a vyzrálý podklad	m2	65,445	343,85	22 503,26
		VV	19,86+6,77		26,630		
		VV	11,55+10,47+9,04 "podlahy		31,060		
		VV	2,7*0,375*2 "podlaha ve vratech		2,025		
		VV	(10,8+10,1+12,55+23,85)*0,1 "sokly		5,730		
		VV	Součet		65,445		
91	K	777511121	Krycí epoxidová stěrka tloušťky do 1 mm průmyslové lité podlahy	m2	65,445	761,30	49 823,28
92	K	777611151	Krycí epoxidový nátěr parkovacích ploch	m2	65,445	296,70	19 417,53
93	K	777911111	Tuhé napojení lité podlahy na stěnu nebo sokl	m	57,300	194,35	11 136,26
		VV	(10,8+10,1+12,55+23,85)*0,1 "sokly		57,300		
94	K	998777101	Přesun hmot tonážní pro podlahy lité v objektech v do 6 m	t	0,312	770,50	240,40

PČ	Typ	Kód	Popis	MJ	Množství	J.cena [CZK]	Cena celkem [CZK]
D		783	Dokončovací práce - nátěry				16 055,08
95	K	783164101	Základní jednonásobný olejový nátěr truhlářských konstrukcí	m2	2,439	118,80	289,75
	VV		(0,35*3+0,45)*1 "nášlapy		1,500		
	VV		(1,32*2+1*4)*0,06 "zakrytí čel a boků		0,398		
	VV		Mezisoučet obklad schodů		1,898		
	VV		(0,02+0,1+0,02)*0,8*2		0,224		
	VV		Mezisoučet prahy dveří		0,224		
	VV		(0,12*1,32*2)		0,317		
	VV		Mezisoučet madla zábradlí		0,317		
	VV		Součet		2,439		
96	K	783168101	Lazurovací jednonásobný olejový nátěr truhlářských konstrukcí	m2	4,878	114,40	558,04
	VV		2,439*2 'Přepočtené koeficientem množství		4,878		
97	K	783301311	Odmaštění zámečnických konstrukcí vodou ředitelným odmašťovačem	m2	2,370	74,25	175,97
	VV		(0,05+0,15+0,05)*(1,97+0,8+1,97)*2 "nové zárubně		2,370		
98	K	783314203	Základní antikorozní jednonásobný syntetický samozákladující nátěr zámečnických konstrukcí	m2	2,370	148,50	351,95
99	K	783315103	Mezinátěr jednonásobný syntetický samozákladující zámečnických konstrukcí	m2	2,370	137,50	325,88
100	K	783317105	Krycí jednonásobný syntetický samozákladující nátěr zámečnických konstrukcí	m2	2,370	140,80	333,70
101	K	783827421	Krycí dvojnásobný akrylátový nátěr omítek stupně členitostí 1 a 2	m2	81,180	172,70	14 019,79
	VV		(13,6*3,6+13*3,6-2,7*2,7)*2 "1.15c+1.23b voděodolná malba		81,180		
D		784	Dokončovací práce - malby a tapety				42 205,11
102	K	784111031	Omytí podkladu v místnostech v do 3,80 m	m2	227,289	45,76	10 400,74
103	K	784121001	Oškrabání malby v místnostech v do 3,80 m	m2	227,289	40,26	9 150,66
	VV		57,69 "stropy		57,690		
	VV		169,599 "stěny		169,599		
	VV		Součet		227,289		
104	K	784171101	Zakrytí vnitřních podlah včetně pozdějšího odkrytí	m2	57,690	6,52	376,14
	VV		57,69		57,690		
105	M	58124844	folie pro malířské potřeby zakrývací tl 25μ 4x5m	m2	60,575	3,37	204,14
	VV		57,69*1,05 'Přepočtené koeficientem množství		60,575		
106	K	784171111	Zakrytí vnitřních ploch stěn v místnostech v do 3,80 m	m2	27,636	8,69	240,16
	VV		1,2*1,5*2+0,8*1,97*6+2,7*2,7*2		27,636		
107	M	58124842	folie pro malířské potřeby zakrývací tl 7μ 4x5m	m2	29,018	0,89	25,83
	VV		27,636*1,05 'Přepočtené koeficientem množství		29,018		
108	K	784181101	Základní akrylátová jednonásobná bezbarvá penetrace podkladu v místnostech v do 3,80 m	m2	267,432	24,70	6 605,57
	VV		81,18+186,252		267,432		
109	K	784221101	Dvojnásobné bílé malby ze směsi za sucha dobře otěruvzdorných v místnostech do 3,80 m	m2	200,950	75,65	15 201,87
	VV		57,69 "stropy		57,690		
	VV		23,85*3,6-0,8*1,97-1,2*1,5*2 "1.15a+1.15b		80,684		
	VV		7,9*3-0,8*1,97*3 "1.14		18,972		
	VV		12,55*3,6-0,8*1,97 "1.23a		43,604		
	VV		Součet		200,950		
D		M	Práce a dodávky M				135 000,00
D		21-M	Elektromontáže				135 000,00
110	K	21m01	Elektromontážní práce, viz samostatná příloha	soubor	1,000	135 000,00	135 000,00
D		VRN	Vedlejší rozpočtové náklady				182 493,70
111	K	013254000	Dokumentace skutečného provedení stavby	soubor	1,000	12 493,70	12 493,70
112	K	030001000	Zařízení staveniště	%	3,000	20 000,00	60 000,00
113	K	044002000	Revize, zkoušky a ostatní úkony potřebné pro kolaudaci	soubor	1,000	10 000,00	10 000,00
114	K	045002000	Kompletační a koordinační činnost	%	3,000	20 000,00	60 000,00
115	K	065002000	Mimostaveništní doprava materiálů	%	2,000	20 000,00	40 000,00
VP			Vícepráce				0,00
	K						0,00
	K						0,00
	K						0,00
	K						0,00

PČ	Typ	Kód	Popis	MJ	Množství	J.cena [CZK]	Cena celkem [CZK]
	K						0,00

KRYCÍ LIST SOUPISU PRACÍ

Stavba:

Rekonstrukce kotelny objektu SLŠ

Objekt:

SO-01 - Stavební práce

Soupis:

SO-01 ZTI - Zdravotechnika

KSO:

Místo:

CC-CZ:

Datum:

26.09.2022

Zadavatel:

Vojenské lesy a statky ČR, s.p.

IČ:

00000205

DIČ:

CZ00000205

Uchazeč:

PKbau s.r.o., Dolní 141, 582 91 Světlá nad Sázavou

IČ:

087 57 127

DIČ:

CZ08757127

Projektant:

ABCD studio s.r.o.

IČ:

22794107

DIČ:

CZ22794107

Zpracovatel:

IČ:

DIČ:

Poznámka:

Cena bez DPH

109 364,67

	Základ daně	Sazba daně	Výše daně
DPH základní	109 364,67	21,00%	22 966,58
DPH snížená	0,00	15,00%	0,00

Cena s DPH

v CZK

132 331,25

Projektant

Zpracovatel

Datum a podpis:

Razítko

Datum a podpis:

Razítko

Objednavatel

Uchazeč

Datum a podpis:

Razítko

Datum a podpis:

Razítko

REKAPITULACE ČLENĚNÍ SOUPISU PRACÍ

Stavba:

Rekonstrukce kotelny objektu SLŠ

Objekt:

SO-01 - Stavební práce

Soupis:

SO-01 ZTI - Zdravotechnika

Místo:

Datum: 26.09.2022

Zadavatel:

Vojenské lesy a statky ČR, s.p.

Projektant:

ABCD studio s.r.o.

Uchazeč:

PKbau s.r.o., Dolní 141, 582 91 Světlá nad Sázavou

Zpracovatel:

Kód dílu - Popis

Cena celkem [CZK]

Náklady ze soupisu prací

109 364,67

HSV - Práce a dodávky HSV

10 560,35

3 - Svislé a kompletní konstrukce

1 252,35

6 - Úpravy povrchů, podlahy a osazování výplní

1 462,69

9 - Ostatní konstrukce a práce, bourání

5 730,23

997 - Přesun sutě

1 892,14

998 - Přesun hmot

222,94

PSV - Práce a dodávky PSV

98 804,32

721 - Zdravotechnika - vnitřní kanalizace

6 710,73

722 - Zdravotechnika - vnitřní vodovod

90 880,59

725 - Zdravotechnika - zařizovací předměty

1 213,00

VP - Vícepráce

0,00

SOUPIS PRACÍ

Stavba:

Rekonstrukce kotelny objektu SLŠ

Objekt:

SO-01 - Stavební práce

Soupis:

SO-01 ZTI - Zdravotechnika

Místo:

Datum: 26.09.2022

Zadavatel:

Vojenské lesy a statky ČR, s.p.

Projektant:

ABCD studio s.r.o.

Uchazeč:

PKbau s.r.o., Dolní 141, 582 91 Světlá nad Sázavou

Zpracovatel:

PČ	Typ	Kód	Popis	MJ	Množství	J.cena [CZK]	Cena celkem [CZK]
----	-----	-----	-------	----	----------	--------------	-------------------

Náklady soupisu celkem

109 364,67

D	HSV		Práce a dodávky HSV				10 560,35
D	3		Svislé a kompletní konstrukce				1 252,35
1	K	310235241	Zazdívka otvorů pl do 0,0225 m2 ve zdivu nadzákladovém cihlami pálenými tl do 300 mm	kus	9,000	139,15	1 252,35
D	6		Úpravy povrchů, podlahy a osazování výplní				1 462,69
2	K	612135101	Hrubá výplň rýh ve stěnách maltou jakékoli šířky rýhy	m2	2,300	635,95	1 462,69
D	9		Ostatní konstrukce a práce, bourání				5 730,23
3	K	974031142	Vysekání rýh ve zdivu cihelném hl do 70 mm š do 70 mm	m	6,700	125,35	839,85
4	K	977151111	Jádrové vrty diamantovými korunkami do stavebních materiálů D do 35 mm	m	2,250	2 173,50	4 890,38
D	997		Přesun sutě				1 892,14
5	K	997013213	Vnitrostaveništní doprava suti a vybouraných hmot pro budovy v přes 9 do 12 m ručně	t	0,375	2 403,50	901,31
6	K	997013501	Odvoz suti a vybouraných hmot na skládku nebo meziskládku do 1 km se složením	t	0,375	354,82	133,06
7	K	997013509	Příplatek k odvozu suti a vybouraných hmot na skládku ZKD 1 km přes 1 km	t	3,750	15,76	59,10
VV			0,375*10 'Přepočtené koeficientem množství		3,750		
8	K	997013631	Poplatek za uložení na skládce (skládkovné) stavebního odpadu směšného kód odpadu 17 09 04	t	0,375	1 897,50	711,56
9	K	997221611	Nakládání suti na dopravní prostředky pro vodorovnou dopravu	t	0,375	232,30	87,11
D	998		Přesun hmot				222,94
10	K	998011001	Přesun hmot pro budovy zděné v do 6 m	t	0,207	1 077,00	222,94
D	PSV		Práce a dodávky PSV				98 804,32
D	721		Zdravotechnika - vnitřní kanalizace				6 710,73
11	K	721171903	Potrubí z PP vsazení odbočky do hrdla DN 50	kus	2,000	415,80	831,60
12	K	721174043	Potrubí kanalizační z PP přípojovací DN 50	m	6,700	584,10	3 913,47
13	M	28615657	instalační objímka pevná dvoušroubová HTPO DN 50	kus	14,000	31,46	440,44
14	K	721229111	Montáž zápachové uzávěrky pro pračku a myčku do DN 50 ostatní typ	kus	2,000	106,48	212,96
15	M	551611161	Kalich pro úkapy DN32 se zápachovou uzávěrkou a přidavnou mechanickou uzávěrkou - kuličkou pro suchý stav	kus	2,000	550,00	1 100,00
16	K	721290111	Zkouška těsnosti potrubí kanalizace vodou DN do 125	m	6,700	30,36	203,41
17	K	998721101	Přesun hmot tonážní pro vnitřní kanalizace v objektech v do 6 m	t	0,006	851,40	5,11
18	K	998721181	Příplatek k přesunu hmot tonážní 721 prováděný bez použití mechanizace	t	0,006	623,70	3,74
D	722		Zdravotechnika - vnitřní vodovod				90 880,59
19	K	713463132	Montáž izolace tepelné potrubí potrubními pouzdry bez úpravy slepenými 1x tl izolace přes 25 do 50 mm	m	22,500	93,83	2 111,18
20	M	63154423	pouzdro izolační potrubní z minerální vlny max. 400°C 42/30mm	m	22,500	44,77	1 007,33
VV			22,0588235294118*1,02 'Přepočtené koeficientem množství		22,500		

PČ	Typ	Kód	Popis	MJ	Množství	J.cena [CZK]	Cena celkem [CZK]
21	K	722170953	Oprava potrubí PE spojka Gebo BA čepové G 3/4	kus	1,000	383,90	383,90
22	K	722170955	Oprava potrubí PE spojka Gebo BA čepové G 5/4	kus	2,000	826,10	1 652,20
23	K	722174002	Potrubí vodovodní plastové PPR svar polyfúze PN 16 D 20x2,8 mm	m	6,100	400,40	2 442,44
24	M	42390145	objímka potrubí dvoušroubová M8 40–46 5/4"	kus	13,000	26,07	338,91
25	K	722174003	Potrubí vodovodní plastové PPR svar polyfúze PN 16 D 25x3,5 mm	m	30,500	487,30	14 862,65
26	M	42390146	objímka potrubí dvoušroubová M8 48–53 6/4"	kus	61,000	22,99	1 402,39
27	K	722174005	Potrubí vodovodní plastové PPR svar polyfúze PN 16 D 40x5,5 mm	m	45,000	696,30	31 333,50
28	M	42390149	objímka potrubí dvoušroubová M8/M10 67-71	kus	46,000	40,48	1 862,08
29	M	42390153	objímka potrubí dvoušroubová M8/M10 95–103	kus	46,000	57,53	2 646,38
30	K	722181231	Ochrana vodovodního potrubí přilepenými termoizolačními trubiciemi z PE tl přes 9 do 13 mm DN do 22 mm	m	6,100	87,23	532,10
31	K	722181232	Ochrana vodovodního potrubí přilepenými termoizolačními trubiciemi z PE tl přes 9 do 13 mm DN přes 22 do 45 mm	m	22,500	109,23	2 457,68
32	K	722181242	Ochrana vodovodního potrubí přilepenými termoizolačními trubiciemi z PE tl přes 13 do 20 mm DN přes 22 do 45 mm	m	22,500	136,40	3 069,00
33	K	722224116	Kohout plnicí nebo vypouštěcí G 3/4" PN 10 s jedním závitem	kus	3,000	441,10	1 323,30
34	K	722230102	Ventil přímý G 3/4" se dvěma závity	kus	3,000	628,10	1 884,30
35	K	722230103	Ventil přímý G 1" se dvěma závity	kus	2,000	911,90	1 823,80
36	K	722230104	Ventil přímý G 5/4" se dvěma závity	kus	1,000	1 540,00	1 540,00
37	K	722230112	Ventil přímý G 3/4" s odvodněním a dvěma závity	kus	1,000	697,40	697,40
38	K	722230114	Ventil přímý G 5/4" s odvodněním a dvěma závity	kus	2,000	1 474,00	2 948,00
39	K	722231073	Ventil zpětný mosazný G 3/4" PN 10 do 110°C se dvěma závity	kus	1,000	449,90	449,90
40	K	722231075	Ventil zpětný mosazný G 5/4" PN 10 do 110°C se dvěma závity	kus	1,000	801,90	801,90
41	K	722231142	Ventil závitový pojistný rohový G 3/4"	kus	1,000	521,40	521,40
43	K	722290226	Zkouška těsnosti vodovodního potrubí závitového DN do 50	m	81,600	64,79	5 286,86
44	K	722290234	Proplach a dezinfekce vodovodního potrubí DN do 80	m	81,600	55,33	4 514,93
42	K	724231127	Příslušenství domovních vodáren měřící manometr s membránou	soubor	1,000	2 651,00	2 651,00
45	K	998722101	Přesun hmot tonážní pro vnitřní vodovod v objektech v do 6 m	t	0,245	763,40	187,03
46	K	998722181	Příplatek k přesunu hmot tonážní 722 prováděný bez použití mechanizace	t	0,245	608,30	149,03
D		725	Zdravotnicka - zařizovací předměty				1 213,00
47	K	725530823	Demontáž ohřivač elektrický tlakový přes 50 do 200 l	soubor	2,000	374,00	748,00
48	K	725590811	Přemístění vnitrostaveništní demontovaných zařizovacích předmětů v objektech v do 6 m	t	0,310	1 500,00	465,00

VP

Vícepráce

0,00

	K						0,00
	K						0,00
	K						0,00
	K						0,00
	K						0,00

KRYCÍ LIST SOUPISU PRACÍ

Stavba:

Rekonstrukce kotelny objektu SLŠ

Objekt:

SO-01 - Stavební práce

Soupis:

SO-01 VYT - Vytápění

KSO:

Místo:

CC-CZ:

Datum:

26.09.2022

Zadavatel:

Vojenské lesy a statky ČR, s.p.

IČ:

00000205

DIČ:

CZ00000205

Uchazeč:

PKbau s.r.o., Dolní 141, 582 91 Světlá nad Sázavou

IČ:

087 57 127

DIČ:

CZ08757127

Projektant:

ABCD studio s.r.o.

IČ:

22794107

DIČ:

CZ22794107

Zpracovatel:

IČ:

DIČ:

Poznámka:

Cena bez DPH

1 859 430,57

	Základ daně	Sazba daně	Výše daně
DPH základní	1 859 430,57	21,00%	390 480,42
DPH snížená	0,00	15,00%	0,00

Cena s DPH

v CZK

2 249 910,99

Projektant

Zpracovatel

Datum a podpis:

Razítko

Datum a podpis:

Razítko

Objednavatel

Uchazeč

Datum a podpis:

Razítko

Datum a podpis:

Razítko

REKAPITULACE ČLENĚNÍ SOUPISU PRACÍ

Stavba:

Rekonstrukce kotelny objektu SLŠ

Objekt:

SO-01 - Stavební práce

Soupis:

SO-01 VYT - Vytápění

Místo:

Datum: 26.09.2022

Zadavatel:

Vojenské lesy a statky ČR, s.p.

Projektant:

ABCD studio s.r.o.

Uchazeč:

PKbau s.r.o., Dolní 141, 582 91 Světlá nad Sázavou

Zpracovatel:

Kód dílu - Popis

Cena celkem [CZK]

Náklady ze soupisu prací

1 859 430,57

HSV - Práce a dodávky HSV

10 354,02

3 - Svislé a kompletní konstrukce

556,60

6 - Úpravy povrchů, podlahy a osazování výplní

1 625,18

9 - Ostatní konstrukce a práce, bourání

5 635,00

997 - Přesun sutě

2 537,24

PSV - Práce a dodávky PSV

1 849 076,55

713 - Izolace tepelné

11 845,85

731 - Ústřední vytápění - kotelny

1 386 931,69

732 - Ústřední vytápění - strojovny

220 630,44

733 - Ústřední vytápění - rozvodné potrubí

159 640,19

734 - Ústřední vytápění - armatury

26 549,00

751 - Vzduchotechnika

43 479,38

VP - Vícepráce

0,00

SOUPIS PRACÍ

Stavba:

Rekonstrukce kotelny objektu SLŠ

Objekt:

SO-01 - Stavební práce

Soupis:

SO-01 VYT - Vytápění

Místo:

Datum: 26.09.2022

Zadavatel:

Vojenské lesy a statky ČR, s.p.

Projektant:

ABCD studio s.r.o.

Uchazeč:

PKbau s.r.o., Dolní 141, 582 91 Světlá nad Sázavou

Zpracovatel:

PČ	Typ	Kód	Popis	MJ	Množství	J.cena [CZK]	Cena celkem [CZK]
----	-----	-----	-------	----	----------	--------------	-------------------

Náklady soupisu celkem

1 859 430,57

D	HSV		Práce a dodávky HSV				10 354,02
D	3		Svislé a kompletní konstrukce				556,60
1	K	310235241	Zazdívka otvorů pl do 0,0225 m2 ve zdivu nadzákladovém cihlami pálenými tl do 300 mm	kus	4,000	139,15	556,60
D	6		Úpravy povrchů, podlahy a osazování výplní				1 625,18
2	K	644941112	Osazování ventilačních mřížek velikosti přes 150 x 200 do 300 x 300 mm	kus	2,000	104,19	208,38
3	M	55341413	průvětrník mřížový s klapkami 300x300mm	kus	2,000	708,40	1 416,80
D	9		Ostatní konstrukce a práce, bourání				5 635,00
4	K	977151112	Jádrové vrty diamantovými korunkami do stavebních materiálů D přes 35 do 40 mm	m	1,000	2 541,50	2 541,50
5	K	977151115	Jádrové vrty diamantovými korunkami do stavebních materiálů D přes 60 do 70 mm	m	1,000	3 093,50	3 093,50
D	997		Přesun sutě				2 537,24
6	K	997013211	Vnitrostaveništní doprava suti a vybouraných hmot pro budovy v do 6 m ručně	t	0,684	1 067,20	729,96
7	K	997013501	Odvoz suti a vybouraných hmot na skládku nebo meziskládku do 1 km se složením	t	0,684	354,82	242,70
8	K	997013509	Příplatek k odvozu suti a vybouraných hmot na skládku ZKD 1 km přes 1 km	t	6,840	15,76	107,80
VV			0,684*10 'Přepočtené koeficientem množství		6,840		
9	K	997013631	Poplatek za uložení na skládce (skládkovné) stavebního odpadu smíšeného kód odpadu 17 09 04	t	0,684	1 897,50	1 297,89
10	K	997221611	Nakládání suti na dopravní prostředky pro vodorovnou dopravu	t	0,684	232,30	158,89
D	PSV		Práce a dodávky PSV				1 849 076,55
D	713		Izolace tepelné				11 845,85
11	K	713471211	Montáž tepelné izolace potrubí snímatelnými pouzdry na suchý zip	m	35,000	44,31	1 550,85
12	M	63154605	pouzdro izolační potrubní z minerální vlny s Al fólií max. 250/100°C 60/50mm	m	35,000	291,90	10 216,50
VV			33,3333333333333*1,05 'Přepočtené koeficientem množství		35,000		
13	K	998713101	Přesun hmot tonážní pro izolace tepelné v objektech v do 6 m	t	0,042	1 155,00	48,51
14	K	998713181	Příplatek k přesunu hmot tonážní 713 prováděný bez použití mechanizace	t	0,042	714,00	29,99
D	731		Ústřední vytápění - kotelny				1 386 931,69
15	K	731110101	Malý rozdělovač s poj. ventilem 3bar, manometrem a odvz.	soubor	1,000	51 765,00	51 765,00
16	K	7311101011	Popelník 45 litrů	ks	1,000	4 200,00	4 200,00
17	K	7311101012	Automatický hasicí systém	ks	1,000	5 250,00	5 250,00
18	K	7311101013	Čidlo aku zásobníku 3 kusy v balení	ks	1,000	1 890,00	1 890,00
19	K	7311101014	Teplotní čidlo ohřevu teplé vody	ks	1,000	1 890,00	1 890,00
20	K	7311101015	Tepelná pojistka 100 °C	ks	1,000	2 100,00	2 100,00
21	K	7311101016	Čidlo teploty NTC 10kOhm (do jímky)	ks	1,000	1 890,00	1 890,00
22	K	7311101017	UPS - záložní zdroj elektrické energie	ks	1,000	5 250,00	5 250,00
23	K	7311101018	BAT - baterie pro záložní zdroje - 12V - 75Ah	ks	1,000	3 675,00	3 675,00
24	K	7311101019	Kabeláž neuvedená v profesi elektro	soubor	1,000	8 400,00	8 400,00

PČ	Typ	Kód	Popis	MJ	Množství	J.cena [CZK]	Cena celkem [CZK]
25	K	7311101021	Kouřovod kotle ø200mm s čistícím víkem, navíc omezovač tahu na kouřovod	soubor	1,000	37 653,00	37 653,00
26	K	7311101022	stávající komín %%C250, bude nově vyložkován, před realizací ověřeno kominickou firmou	soubor	1,000	22 050,00	22 050,00
27	K	7311101131	Automatický kotel na štěpku a peletky s výkonem 99kW, emisní třída 5, účinnost kotle min. 94%, podávání paliva zprava, specifikace kotle viz příloha č.1	soubor	1,000	782 911,50	782 911,50
28	K	7311101132	Vynašeč s pružinovým ramenem 3,5 m + šnekový podavač 3,0 m lang	soubor	1,000	168 441,00	168 441,00
29	K	7311101133	Vynašeč s pružinovým ramenem 3,0 m + šnekový podavač 2,2 m lang	soubor	1,000	164 640,00	164 640,00
30	K	7311101134	Montážní práce regulace (osazení všech částí regulace, uvedení do provozu, předání investorovi, montáž kompletního systému regulace)	soubor	1,000	91 129,50	91 129,50
31	K	731200828	Demontáž kotle ocelového na plynná nebo kapalná paliva výkon přes 75 do 100 kW	kus	1,000	6 142,50	6 142,50
32	K	998731101	Přesun hmot tonážní pro kotelny v objektech v do 6 m	t	4,659	4 966,50	23 138,92
33	K	998731181	Příplatek k přesunu hmot tonážní 731 prováděný bez použití mechanizace	t	4,659	969,15	4 515,27
D 732 Ústřední vytápění - strojovny							220 630,44
34	K	722262212	Vodoměr závitový jednovrtkový suchoběžný do 40°C G 1/2"x 110 mm Qn 1,5 m3/h horizontální	kus	1,000	1 081,50	1 081,50
35	K	732211116	Ohříváč stacionární zásobníkový s jedním výměníkem PN 0,6/1,0 o objemu 300 l v.pl. 1,50 m2	soubor	1,000	39 165,00	39 165,00
36	K	7322111161	Elektrické topné těleso s výkonem 15kW	soubor	1,000	4 725,00	4 725,00
37	K	7322311031	Akumulační nádrž topné vody bez výměníku PN 0,3 o objemu 3000 l	soubor	1,000	78 900,00	78 900,00
38	K	732331102	Nádoba tlaková expanzní pro solární, topnou a chladící soustavu s membránou závitové připojení PN 1,0 o objemu 12 l	soubor	1,000	3 580,50	3 580,50
39	K	732331115	Nádoba tlaková expanzní pro solární, topnou a chladící soustavu s membránou závitové připojení PN 1,0 o objemu 500 l	soubor	1,000	36 645,00	36 645,00
40	K	7324211362	Čerpadlová skupina zásobníku teplé vody, 80/60°C, objemový průtok 2,5m3/h	soubor	1,000	13 125,00	13 125,00
41	K	7324212261	Čerpadlová skupina KT - AN, 80/60°C, objemový průtok 4,38m3/h	soubor	1,000	15 750,00	15 750,00
42	K	732890801	Přesun demontovaných strojoven vodorovně 100 m v objektech v do 6 m	t	1,024	1 575,00	1 612,80
43	K	7516911111	Revize stávající VZT kotelny, kontrola funkčnosti	soubor	1,000	5 250,00	5 250,00
44	K	998732101	Přesun hmot tonážní pro strojovny v objektech v do 6 m	t	0,673	2 121,00	1 427,43
45	K	998732181	Příplatek k přesunu hmot tonážní 732 prováděný bez použití mechanizace	t	0,673	870,45	585,81
46	K	HZS2222	Hodinová zúčtovací sazba topenář odborný	hod	40,000	469,56	18 782,40
D 733 Ústřední vytápění - rozvodné potrubí							159 640,19
47	K	733141102	Odvzdušňovací nádoba z trubek ocelových do DN 50	kus	1,000	947,05	947,05
48	K	733191928	Navaření odbočky na potrubí ocelové závitové DN 50	kus	2,000	663,71	1 327,42
49	K	733223303	Potrubí měděné tvrdé spojované lisováním D 22x1 mm	m	5,000	629,53	3 147,65
50	K	733223304	Potrubí měděné tvrdé spojované lisováním D 28x1,5 mm	m	5,000	1 045,17	5 225,85
51	K	733223305	Potrubí měděné tvrdé spojované lisováním D 35x1,5 mm	m	25,000	1 433,25	35 831,25
52	K	733223307	Potrubí měděné tvrdé spojované lisováním D 54x2 mm	m	35,000	2 976,75	104 186,25
53	K	733291101	Zkouška těsnosti potrubí měděné D do 35x1,5	m	10,000	25,80	258,00
54	K	733291102	Zkouška těsnosti potrubí měděné D přes 35x1,5 do 64x2	m	60,000	31,75	1 905,00
55	K	733811241	Ochrana potrubí ústředního vytápění termoizolačními trubicemi z PE tl přes 13 do 20 mm DN do 22 mm	m	5,000	112,46	562,30
56	K	733811252	Ochrana potrubí ústředního vytápění termoizolačními trubicemi z PE tl přes 20 do 25 mm DN přes 32 do 45 mm	m	30,000	192,94	5 788,20
57	K	998733101	Přesun hmot tonážní pro rozvody potrubí v objektech v do 6 m	t	0,183	1 708,88	312,73
58	K	998733181	Příplatek k přesunu hmot tonážní 733 prováděný bez použití mechanizace	t	0,183	811,44	148,49
D 734 Ústřední vytápění - armatury							26 549,00

PČ	Typ	Kód	Popis	MJ	Množství	J.cena [CZK]	Cena celkem [CZK]
59	K	734242413	Ventil závitový zpětný přímý G 3/4 PN 16 do 110°C	kus	1,000	459,74	459,74
60	K	7342512122	Sada pro připojení expanzní nádoby na kotel, vč. vypouštění, 1"	kus	2,000	1 653,75	3 307,50
61	K	734271144	Šoupátko závitové uzavírací G 3/4 PN 16 do 80°C	kus	3,000	600,86	1 802,58
62	K	734271148	Šoupátko závitové uzavírací G 2 PN 16 do 80°C	kus	6,000	1 951,43	11 708,58
63	K	734291124	Kohout plnicí a vypouštěcí G 3/4 PN 10 do 90°C závitový	kus	2,000	435,49	870,98
64	K	734291246	Filtr závitový přímý G 1 1/2 PN 16 do 130°C s vnitřními závitů	kus	2,000	1 223,78	2 447,56
65	K	734291247	Filtr závitový přímý G 2 PN 16 do 130°C s vnitřními závitů	kus	2,000	1 642,73	3 285,46
66	K	7344211011	Tlakoměr s pevným stonkem a zpětnou klapkou tlak 0-16 bar průměr 50 mm spodní připojení	kus	1,000	1 311,98	1 311,98
67	K	734421102	Tlakoměr s pevným stonkem a zpětnou klapkou tlak 0-16 bar průměr 63 mm spodní připojení	kus	1,000	1 323,00	1 323,00
68	K	998734101	Přesun hmot tonážní pro armatury v objektech v do 6 m	t	0,017	1 234,80	20,99
69	K	998734181	Příplatek k přesunu hmot tonážní 734 prováděný bez použití mechanizace	t	0,017	625,12	10,63

D 751 Vzduchotechnika 43 479,38

70	K	751511005	Montáž potrubí plechového skupiny I čtyřhranného s přírubou tloušťky plechu 0,6 mm přes 0,13 m2	m	14,000	536,76	7 514,64
71	M	42982108	trouba čtyřhranná Pz průřez do 0,28m2	m	16,800	1 617,00	27 165,60
	VV		14*1,2 *Přepočtené koeficientem množství		16,800		
72	K	751571004	Uchycení potrubí čtyřhranného na montovanou konstrukci z nosníků kotvenou do trapézového plechu průřezu potrubí přes 0,07 do 0,13 m2	m	14,000	530,25	7 423,50
73	K	998751101	Přesun hmot tonážní pro vzduchotechniku v objektech výšky do 12 m	t	0,254	4 672,50	1 186,82
74	K	998751181	Příplatek k přesunu hmot tonážní 751 prováděný bez použití mechanizace pro jakoukoliv výšku objektu	t	0,254	743,40	188,82

VP Vícepráce 0,00

	K						0,00
	K						0,00
	K						0,00
	K						0,00
	K						0,00

VLS Lhota - kotelna

Rekapitulace rozpočtu

HLAVA III.	Základní rozpočtové náklady							68 917,50 Kč
	Dodávka materiálu							31 488,00 Kč
	Montážní práce a služby							
	Celkem							100 405,50 Kč
	El. revize							11 164,75 Kč
	Celkem							11 164,75 Kč
	Celkem bez DPH							111 570,25 Kč
	Daň z přidané hodnoty							
	Základní sazba DPH				x			
	DPH celkem							23 429,75 Kč
	Celkem s DPH							135 000,00 Kč

materiálu ELEKTROINSTALACE				Dodávka materiálu		Montáž materiálu	
No.	Popis položky	Počet	Měr.jedn.	Kč m.j.	Kč celkem	Kč m.j.	Kč celkem
Rozvodnice R (nn rozvodna 1.03)							
1.1.1	Dozbrojení nového jističe PL7-25/B/3	1	ks	450,00	450,00	250,00	250,00
1.1.2	Vyhotovení finálního schématu rozvaděče	1	ks	500,00	500,00	500,00	500,00
1.1.3	Další více nespecifikované příslušenství rozvaděčů	1	kpl	150,00	150,00	150,00	150,00
					1 100,00		900,00
Rozvodnice RK							
1.2.1	Oceloplechová rozvodnice 70M vč. příslušenství (DIN lišty, PE a N můstky a další), nástěnná montáž, čtyřhran	1	ks	4 800,00	4 800,00	2 500,00	2 500,00
1.2.2	Usazení rozvodnice	2	h	-	-	450,00	900,00
1.2.3	Vydrátování rozvaděče dle PD a dodané dílenské dokumentace dodavatele UT	1	kpl	500,00	500,00	150,00	150,00
1.2.4	HL. vypínač 3x32A	1	ks	450,00	450,00	150,00	150,00
1.2.5	Přepětová ochrana typ B+C s integrovaným předjištěním (ref. DG M TNS ACI 275 FM)	1	ks	4 500,00	4 500,00	150,00	150,00
1.2.6	Jistič 1P/10A/B; 10kA	3	ks	850,00	2 550,00	150,00	450,00
1.2.7	Proudový chránič s jističem 16/1N/B/003	4	ks	850,00	3 400,00	150,00	600,00
1.2.8	Proudový chránič s jističem 10/1N/B/003	1	ks	850,00	850,00	150,00	150,00
1.2.9	Proudový chránič s jističem 16/3N/B/003	0	ks	1 250,00	0,00	150,00	0,00
1.2.10	Instalační materiál (svrsky, slané vodiče vyvazovací, dutinky, popisky, atp.)	1	kpl	500,00	500,00	-	-
1.2.11	Dokumentace skutečného provedení rozvaděče	1	ks	-	-	150,00	150,00
1.2.12	Výrobní dokumentace	1	ks	-	-	150,00	150,00
1.2.13	<i>Drobný nespecifikovaný materiál</i>	5	%		877,50		267,50
					18 427,50		5 617,50
Úložný materiál							
2.1	Přístrojová krabice/instalační krabice - montáž dle potřeby	15	ks	150,00	2 250,00	45,00	675,00
2.2	Svrgovnice (např. Wago)	1	kpl	500,00	500,00	100,00	100,00
2.3	Zásuvka 230V min. IP44, kompletní	9	ks	50,00	450,00	150,00	1 350,00
2.4	Vypínač č.1: IP44, kompletní	4	ks	350,00	1 400,00	150,00	600,00
2.5	Tlačítko nouzového vypnutí (3P; žlutá krabice s červeným tlačítkem - tahem zapni)	1	ks	1 250,00	1 250,00	150,00	150,00
2.6	Připojnice HOP (nástěnná s krytem)	3	ks	1 200,00	3 600,00	250,00	750,00
2.7	Úložný materiál (žlaby, přichytky, lišty atp)	1	kpl	5 000,00	5 000,00	500,00	500,00
2.8	Instalační a kotvící materiál (vyvazovací pásky, vruty, hmoždiny atp)	1	kpl	1 500,00	1 500,00	1 500,00	1 500,00
2.9	Svítilno 39W/840 PC/PCO 5610m 1050mA HO IP66	7	ks	2 100,00	14 700,00	350,00	2 450,00
2.10	Piktorgam NO LED 8W; bat. zdroj t=60min.; IP44	3	ks	500,00	1 500,00	350,00	1 050,00
2.11	Nástěnné sv. NO LED 3W; bat. zdroj t=60min.; IP44	1	ks	2 100,00	2 100,00	350,00	350,00
2.12	Konektor RJ45 (Cat.6) vč. krimpování	1	kpl	45,00	45,00	85,00	85,00
2.13	Odvoz sutí ze staveniště na skládku	0,2	t	-	-	500,00	100,00
2.14	Odvoz dalších hmot za staveniště	0,1	t	-	-	500,00	50,00
2.15	Doprava materiálu na stavbu	1	kpl	-	-	1 500,00	1 500,00
2.16	Dopojení a vydrátování dle požadavků ostatních profesí v rámci požadavků ÚT (dle dílenské dokumentace daného zařízení)	1	kpl	500,00	500,00	500,00	500,00
2.17	Demontáž stávajících prvků elektroinstalace vč. Stávajících prvků patrových rozvaděčů objektu po zmapování elektroinstalace objektu - nedojde k omezení funkce elektroinstalace mimo rekonstruované části	5	h	-	-	450,00	2 250,00
2.17	Vyhotovení dokumentace skutečného provedení	1	kpl	-	-	500,00	500,00
					34 795,00		14 460,00
Kabely							
3.1	Kabel CYKY-J 3 X 2,5mm2 (**)(*)	50	m	35,00	1 750,00	35,00	1 750,00
3.2	Kabel CYKY-J 3 X 1,5mm2 (**)(*)	100	m	25,00	2 500,00	35,00	3 500,00
3.3	Kabel CYKY-J 5 X 0,6mm2 (**)(*)	35	m	110,00	3 850,00	35,00	1 225,00
3.4	Kabel UTP Cat.6	60	m	25,00	1 500,00	35,00	2 100,00
3.5	Kabel CA6zž	40	m	45,00	1 800,00	35,00	1 400,00
3.6	Kabeláž kotelna (*)	1	kpl	2 500,00	2 500,00	35,00	35,00
3.7	Drobná nespecifikovaná kabeláž	5	%		695,00		500,50
	* - kabeláž bude určena na základě dílenské dokumentace technologií						
	** - délka kabeláže bude odvislá dle stavu stávající kabeláže v rámci realizace						
					14 595,00		10 510,50

Příloha č. 4 – Seznam podzhotovitelů

Název veřejné zakázky:		Část plnění, kterou hodlá zhotovitel zadat podzhotoviteli	Finanční objem na plnění
Rekonstrukce kotelny LŠ Lhota			
Podzhotovitel č. 1		elektroinstalace	135 000,- Kč
Název:	František Bareš		
Sídlo/místo podnikání:	Tunochody 30, 584 01 ledeč nad Sázavou		
IČO:	76082890		
DIČ:	CZ8907253201		
Tel.:	██████████		
E-mail:	████████████████████		
Osoba oprávněná jednat jménem podzhotovitele:	██████████ odpovědná osoba		
Osoba zmocněná k dalšímu jednání:	-		