

ŘEDITELSTVÍ SILNIC A DÁLNIC ČR

## OBJEDNÁVKA

Číslo objednávky: 08PU-003496

Evidenční číslo (ISPROFIN/ISPROFOND): 500 111 0007

Název veřejné zakázky: **I/30 ul. Pražská, Vaňov - tlakové čištění a monitoring vpustí**

### Objednatel:

Ředitelství silnic a dálnic ČR  
Správa Chomutov, Kochova 3975  
Bankovní spojení: [REDACTED]  
Číslo účtu: [REDACTED]  
IČO: 65993390  
DIČ: CZ65993390

### Dodavatel:

GUTRA s.r.o.  
Dělnická 15, Velebudice, 434 01 Most  
IČO: 27283739  
DIČ: CZ27283739  
e-mail: [REDACTED]  
[REDACTED]

Tato objednávka Objednatele zavazuje po jejím potvrzení Dodavatelem obě smluvní strany ke splnění stanovených závazků a nahrazuje smlouvu. Dodavatel se zavazuje provést na svůj náklad a nebezpečí pro Objednatele služby specifikované níže. Objednatel se zavazuje zaplatit za služby poskytnuté v souladu s touto objednávkou cenu uvedenou níže.

**Místo dodání:** I/30 ul. Pražská, Vaňov

### Kontaktní osoba Objednatele:

[REDACTED]  
[REDACTED]  
[REDACTED]

**Fakturujte:** Ředitelství silnic a dálnic ČR, Na Pankráci 56, 140 00 Praha 4

**Faktury zasílejte na adresu:** Ředitelství silnic a dálnic ČR, Správa Chomutov, Kochova 3975, 430 01 Chomutov (osobní podání), datovou schránkou, nebo prostřednictvím centrální adresy [REDACTED].

**Obchodní a platební podmínky:** Objednatel uhradí cenu jednorázovým bankovním převodem na účet Dodavatele uvedený na faktuře, termín splatnosti je stanoven na 30 dnů ode dne doručení faktury Objednateli. Fakturu lze předložit nejdříve po protokolárním převzetí služeb Objednatelem bez vad či nedodělků. Faktura musí obsahovat veškeré náležitosti stanovené platnými právními předpisy, číslo objednávky, místo dodání a Evidenční číslo (ISPROFIN/ISPROFOND). Objednatel neposkytuje žádné zálohy na cenu, ani dílčí platby ceny. Potvrzením přijetí (akceptací) této objednávky se Dodavatel zavazuje plnit veškeré povinnosti v této objednávce uvedené. Objednatel výslovně vylučuje akceptaci objednávky Dodavatelem s jakýmkoliv změnami jejího obsahu, k takovému právnímu jednání Dodavatele

se nepřihlíží. Dodavatel poskytuje souhlas s uveřejněním objednávky a jejího potvrzení v registru smluv zřízeným zákonem č. 340/2015 Sb., o zvláštních podmínkách účinnosti některých smluv, uveřejňování těchto smluv a o registru smluv, ve znění pozdějších předpisů (dále jako „zákon o registru smluv“), Objednatelem. Objednávka je účinná okamžikem zveřejnění v registru smluv. Objednatel je oprávněn kdykoliv po uzavření objednávky tuto objednávku vypovědět s účinky od doručení písemné výpovědi Dodavateli, a to i bez uvedení důvodu. Výpověď objednávky dle předcházející věty nemá vliv na již řádně poskytnuté plnění včetně práv a povinností z něj vyplývajících.

**Objednáváme u Vás:** Tlakové čištění včetně vysátí odpadu a monitoring 9 kusů zanesených uličních vpustí v ulici Pražská, v obci Vaňov, okr. Ústí nad Labem. Ověření napojení a stavu uličních vpustí dle předaného orientačního plánu.

**Lhůta pro dodání či termín dodání:** Do jednoho týdne od účinnosti objednávky.

**Celková hodnota objednávky v Kč bez DPH / vč. DPH:** 54 170,00 Kč / 65 545, Kč

V případě akceptace objednávky Objednatele Dodavatel objednávku písemně potvrdí prostřednictvím e-mailu zaslání do e-mailové schránky Objednatele **posta@rsd.cz**. V případě nepotvrzení akceptace objednávky Objednatele Dodavatelem ve lhůtě 3 pracovních dnů ode dne odeslání objednávky Objednatelem platí, že Dodavatel objednávku neakceptoval a objednávka je bez dalšího zneplatněna.

Dodavatel akceptací této objednávky současně čestně prohlašuje, že

- (1) **není ve střetu zájmů dle § 4b zákona č. 159/2006 Sb., o střetu zájmů, ve znění pozdějších předpisů**, tj. není obchodní společností, ve které veřejný funkcionář uvedený v § 2 odst. 1 písm. c) zákona č. 159/2006 Sb., o střetu zájmů, ve znění pozdějších předpisů (člen vlády nebo vedoucí jiného ústředního správního úřadu, v jehož čele není člen vlády) nebo jím ovládaná osoba vlastní podíl představující alespoň 25 % účasti společníka v obchodní společnosti a
- (2) žádné finanční prostředky, které obdrží za služby poskytnuté v souladu s touto objednávkou, nepoužije v rozporu s mezinárodními sankcemi uvedenými v § 2 zákona č. 69/2006 Sb., o provádění mezinárodních sankcí, ve znění pozdějších předpisů, zejména, že tyto finanční prostředky přímo ani nepřímo nezpřístupní osobám, subjektům či orgánům s nimi spojeným uvedeným v sankčních seznamech<sup>1</sup> v souvislosti s konfliktem na Ukrajině nebo v jejich prospěch.

Nedílnou součástí této objednávky jsou následující přílohy:

Příloha č. 1 – Fotodokumentace z průzkumu v 10/2009

Příloha č. 2 – Fotodokumentace z monitoringu ve 12/2011

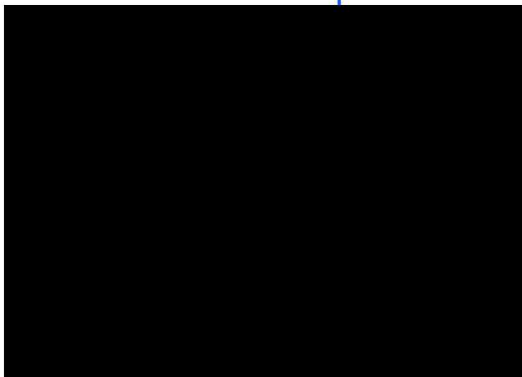
---

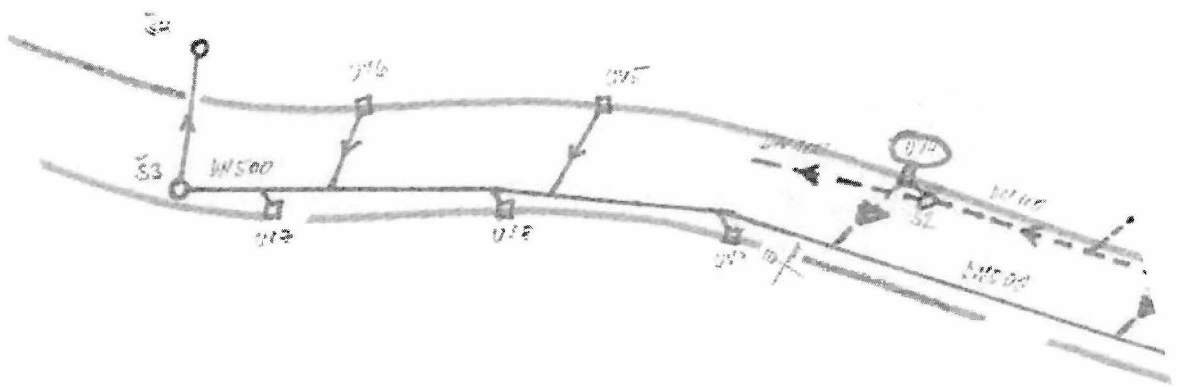
<sup>1</sup> Zejména, ale nikoli výlučně, v přílohách nařízení Rady (EU) č. 269/2014 ze dne 17. března 2014 o omezujících opatřeních vzhledem k činnostem narušujícím nebo ohrožujícím územní celistvost, svrchovanost a nezávislost Ukrajiny a nařízení Rady (EU) č. 208/2014 ze dne 5. března 2014 o omezujících opatřeních vůči některým osobám, subjektům a orgánům vzhledem k situaci na Ukrajině, resp. ve vnitrostátním sankčním seznamu vydaném podle zákona č. 69/2006 Sb., o provádění mezinárodních sankcí, ve znění pozdějších předpisů.

Příloha č. 3 – Investorský rozpočet

*PODEPSÁNO PROSTŘEDNICTVÍM UZNÁVANÉHO ELEKTRONICKÉHO PODPISU DLE ZÁKONA Č. 297/2016 SB., O SLUŽBÁCH VYTVÁŘEJÍCÍCH DŮVĚRU PRO ELEKTRONICKÉ TRANSAKCE, VE ZNĚNÍ POZDĚJŠÍCH PŘEDPISŮ*

**Objednatel informuje, že právní forma a název státní příspěvkové organizace Ředitelství silnic a dálnic ČR budou ke dni 1. 1. 2024 změněny na státní podnik Ředitelství silnic a dálnic s. p.**





K přezdu

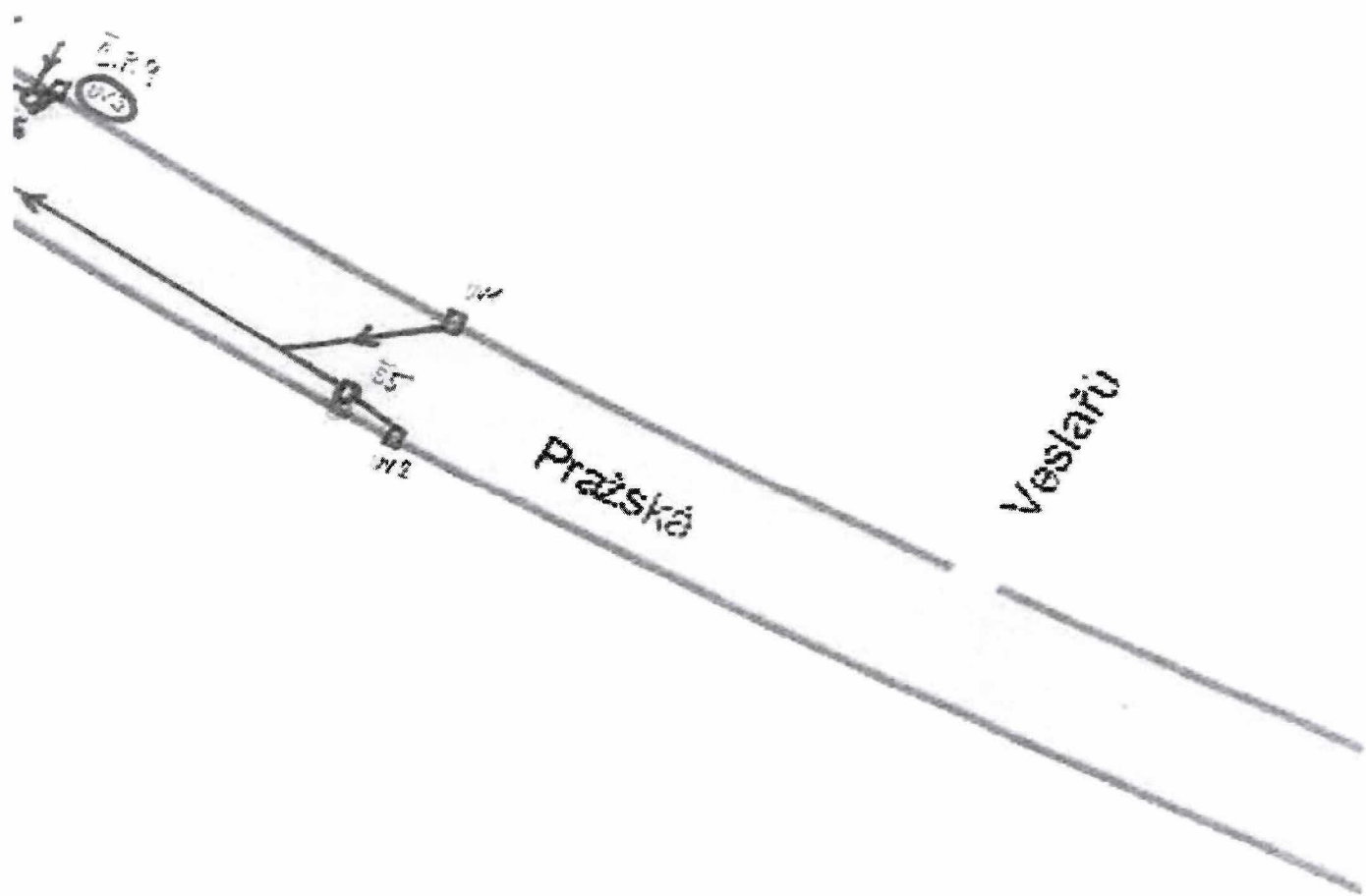
Ve Stráni

Vaňovská

Olympijských vítězů

3. 8. 49

2. 8. 49  
OKS



Pražská

Veslaři



GUTRA

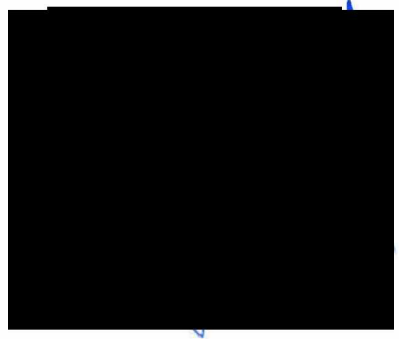
|                |              |
|----------------|--------------|
| objednatel:    | ŘSD Chomutov |
| provozovna:    | ██████████   |
| č. objednávky: |              |

### Cenová nabídka na čištění a monitoring 9ks vpustí

| činnost                              | množství | jednotka | cena za jednotku | cena celkem         |
|--------------------------------------|----------|----------|------------------|---------------------|
| MAN kombi vůz s recyklací práce      | 8        | hod      | ██████████       | 24 000,00 Kč        |
| MAN kombi vůz s recyklací přístavení | 100      | km       | ██████████       | 5 500,00 Kč         |
| pracovník 2x                         | 16       | hod.     | ██████████       | 5 920,00 Kč         |
| Mercedes kamera práce                | 8        | hod.     | ██████████       | 14 400,00 Kč        |
| Mercedes kamera přístavení           | 100      | km       | ██████████       | 2 500,00 Kč         |
| odpad z čištění                      | 1        | t        | ██████████       | 850,00 Kč           |
| vyhotovení záznamu na DVD            | 1        | kus      | ██████████       | 1 000,00 Kč         |
| <b>Cena bez DPH</b>                  |          |          |                  | <b>54 170,00 Kč</b> |

Cenová nabídka je orientační, fakturováno bude dle skutečnosti.  
V případě prací ve vozovce je potřeba zajistit asistenci objednatele.

██████████  
██████████  
08.06.2023



Digitálně podepsal: ██████████  
Datum: 23.06.2023 8:57:35 +02:00