

## Kupní smlouva

### Klaro, spol. s r.o.

se sídlem: Ke Hřišti 187, 289 11 Pečky – Velké Chvalovice  
IČO: 61460478  
DIČ: CZ61460478  
zapsána v obchodním rejstříku vedeném Městským soudem v Praze, oddíl C, vložka 28288.  
bankovní spojení: [REDACTED]  
zastoupená: [REDACTED]

kontaktní osoba:  
(dále jako „prodávající“)

a

### Krajská zdravotní, a.s.

se sídlem: Sociální péče 3316/12A, Ústí nad Labem, PSČ 401 13  
IČO: 25488627  
DIČ: CZ25488627  
zapsána v obchodním rejstříku vedeném Krajským soudem v Ústí nad Labem, oddíl B, vložka 1550  
bankovní spojení: [REDACTED]  
zastoupená: MUDr. Petrem Malým, MBA, generálním ředitelem  
kontaktní údaje: [REDACTED]  
kontakt ve věcech soutěže: [REDACTED]

(dále jako „kupující“)

spolu jako smluvní strany dnešního dne uzavírají tuto

kupní smlouvu dle ustanovení § 2079 a násl. zákona č. 89/2012 Sb., občanský zákoník, ve znění pozdějších předpisů (dále jen „občanský zákoník“)

(dále jen „smlouva“).

Prodávající a kupující jsou dále označeni rovněž jako „**smluvní strana**“ či společně jako „**smluvní strany**“.

Tuto smlouvu uzavírají smluvní strany na základě veřejné zakázky s názvem:  
**„Dodávka zdravotnických vozíků a nerezového inventáře pro Krajskou zdravotní, a.s. – Nemocnice Teplice, o.z. – Porodnice – Nerezové vozíky II.“**

Účelem této smlouvy je zejména nákup níže uvedeného předmětu koupě a zajištění jeho plné provozuschopnosti prodávajícím nejméně po záruční dobu a dále zajištění oprav a náhradních dílů v záruční době.

### Článek I.

#### Předmět smlouvy

1. Prodávající se touto smlouvou zavazuje kupujícímu odevzdat věc, která je předmětem koupě spolu s odpovídajícím příslušenstvím, a umožnit mu nabýt vlastnické právo k ní, a kupující se zavazuje, že věc převezme a zaplatí prodávajícímu kupní cenu. Předmětem koupě je věc: Nerezové vozíky (dále i jako „přístroj“ nebo „zboží“).

2. Přesná specifikace zboží je uvedena v příloze č. 1 této smlouvy – Nabídka č. N3221629/02 ze dne 18.5.2023, která tvoří její nedílnou součást.
3. Předmětem této smlouvy je:
  - *doprava zboží do místa plnění,*
  - *montáž zboží,*
  - *instalace zboží,*
  - *uvedení zboží do provozu včetně ověření jeho funkčnosti,*
  - *ověření deklarovaných technických parametrů nabízených položek dle technické specifikace,*
  - *předání dokladů dle čl. III. této smlouvy,*
  - *záruční servis dle ve smlouvě uvedených podmínek,*
  - *likvidace obalového materiálu.*
4. Prodávající se zavazuje dodat zboží nové, nerepasované a nepoužité.

## **Článek II.**

### **Kupní cena zboží**

1. Kupní cena zboží je 241.234,-Kč bez daně z přidané hodnoty (dále jen „DPH“).
2. Ke kupní ceně dle čl. II. odst. 1. této smlouvy bude připočtena DPH platná v den uskutečnění zdanitelného plnění a za její určení a vyčíslení v souladu s právními předpisy nese odpovědnost prodávající.
3. Kupní cena určená postupem podle odst. 1. a 2. tohoto článku je cenou nepřekročitelnou a cenou konečnou zahrnující veškeré plnění dle této smlouvy, tj. jsou v ní zahrnuty i veškeré náklady na plnění podle článku I. odst. 3.
4. Kupní cena bude kupujícím uhrazena na základě daňového dokladu (faktury) vystaveného prodávajícím dle této smlouvy.
5. Každý daňový doklad (faktura) musí být vystaven v souladu s ust. § 28 zákona č. 235/2004 Sb., o dani z přidané hodnoty, ve znění pozdějších předpisů (dále jen “zákon o DPH“), a vedle náležitostí dle ust. § 29 zákona o DPH musí splňovat i další náležitosti. A to zejména:
  - identifikační číslo kupujícího a prodávajícího,
  - den splatnosti,
  - označení peněžního ústavu a číslo účtu, ve prospěch, kterého má být provedena platba, konstantní a variabilní symbol,
  - odvolávka na smlouvu uvedením názvu smlouvy a dodaného zboží,
  - razítko a podpis osoby oprávněné k vystavení daňového dokladu (faktury),
  - soupis příloh,Prodávající je oprávněn vystavit daňový doklad (fakturu) až po řádném předání zboží kupujícímu, jak je definováno v čl. III. odst. 2. a 3. smlouvy, a to na základě protokolu o předání zboží podepsaného oběma smluvními stranami. Tento protokol o předání zboží musí být přílohou daňového dokladu (faktury).
6. Daňový doklad (faktura) musí být vystaven v české měně.
7. V případě, že prodávající uvede v daňovém dokladu (faktuře) jiný bankovní účet, než jím uvedený v záhlaví této smlouvy, je povinen na tuto skutečnost kupujícího výslovně upozornit (průvodním dopisem k daňovému dokladu (faktuře) o změně čísla účtu nebo červeným vyznačením nového čísla účtu v daňovém dokladu (faktuře)) před splatností svého nároku, který se stává nárokem nesplatným až do doby naplnění uvedené povinnosti prodávajícího. V opačném případě nese prodávající veškeré náklady spojené s opětovným zasláním peněžních prostředků ve prospěch jiného, než v záhlaví smlouvy uvedeného bankovního účtu, riziko škod a kupující se v takovém případě nedostává do prodlení.
8. Splatnost každého daňového dokladu (faktury) vystaveného prodávajícím je 60 kalendářních dnů ode dne jeho doručení kupujícímu. Prodávající se zavazuje předat či odeslat daňový doklad (fakturu) kupujícímu nejpozději následující pracovní den po jeho vystavení.
9. Pokud daňový doklad (faktura) nebude mít odpovídající náležitosti ve smyslu výše uvedených ustanovení tohoto článku smlouvy, je kupující oprávněn zaslat ho ve lhůtě splatnosti zpět prodávajícímu k doplnění či opravě, aniž se tak dostane do prodlení se zaplacením. V takovém

- případě počíná lhůta splatnosti běžet znovu s novou lhůtou splatnosti v délce 60 kalendářních dnů od opětovného doručení náležitě doplněného či opraveného daňového dokladu (faktury).
10. Smluvní strany považují za okamžik splnění peněžitých závazků vyplývajících z této smlouvy okamžik odeslání peněžité platby z bankovního účtu kupujícího na příslušný účet prodávajícího.
  11. Kupující neposkytuje prodávajícímu zálohu na kupní cenu.

### III.

#### Doba a místo plnění

1. Prodávající se zavazuje předat zboží kupujícímu nejpozději do **8 týdnů** ode dne účinnosti této smlouvy. O termínu předání musí prodávající informovat pověřené pracovníky (zástupce) kupujícího **minimálně 3 pracovní dny předem**. Přesný termín a způsob předání bude domluven pověřenými zástupci prodávajícího a kupujícího.

2. Za předání zboží se považuje:

- a. dodání zboží na adresu:

**Krajská zdravotní, a.s. – Nemocnice Teplice, o.z., Duchcovská 53, 415 29 Teplice, budova J, 1. patro, Dětské a dorostové oddělení.**

- b. montáž zboží,

- c. instalace zboží,

- d. uvedení zboží do provozu včetně ověření jeho funkčnosti,

- e. bezplatné zaškolení obsluhy a protokol o tomto zaškolení,

- f. dodání dokladů, které jsou potřebné pro používání zboží (event., které jsou kupujícím požadovány pro připojení do IT infrastruktury, NIS, PACS apod.), a které osvědčují technické požadavky na zdravotnické prostředky, jako např. návod k použití v českém jazyce (i v elektronické podobě na CD/DVD), příslušné certifikáty, atesty osvědčující, že přístroj je vyroben v souladu s platnými bezpečnostními normami a ČSN, v případě zdravotnického prostředku kopii prohlášení o shodě (CE declaration) a další dle zákona č. 275/2022 Sb., o zdravotnických prostředcích a o diagnostických zdravotnických prostředcích in vitro, ve znění pozdějších předpisů (dále také „zákon o zdravotnických prostředcích“); v případě zboží se zdroji ionizačního záření i dokumentaci dle zákona č. 263/2016 Sb., atomový zákon, ve znění pozdějších předpisů, a prováděcích předpisů, zejména vyhlášky č. 422/2016 Sb., o radiační ochraně a zabezpečení radionuklidového zdroje, ve znění pozdějších předpisů,

- g. likvidace obalového materiálu,

- h. podpis protokolu o předání zboží pověřenými zástupci obou smluvních stran (dále též „předání zboží“). Protokol o předání zboží je oprávněn podepsat za kupujícího: Mgr. Andrea Poláková, vrchní sestra oddělení COS a sterilizace, tel: 604 224 343 nebo Dubenová Jana, staniční sestra Gynekologicko-porodnického oddělení, tel. 417 519 336.

### IV.

#### Vlastnické právo a nebezpečí škody na zboží

1. Nebezpečí škody na zboží přechází na kupujícího okamžikem převzetí zboží. Týž následek má, nepřevzme-li kupující zboží, ač mu s ním prodávající umožnil nakládat.
2. Vlastnické právo ke zboží dle této kupní smlouvy přechází na kupujícího předáním zboží (viz čl. III. této smlouvy).

### V.

#### Záruka za jakost

1. Prodávající odpovídá za to, že zboží v době jeho převzetí kupujícím:
  - a. nebude mít žádné právní vady (zjevné či skryté), zejména pak, že nebude zatíženo právy třetích osob, ze kterých by pro kupujícího vplynuly jakékoliv další finanční nebo jiné povinnosti ve prospěch třetích stran (dále rovněž „právní vady“),

- b. nebude mít žádné faktické vady (zjevné či skryté), zejména pak, že bude splňovat veškeré funkční, technické a jiné vlastnosti a specifikace dohodnuté v této smlouvě včetně jejích příloh (tj. vlastnosti a specifikace výslovně kupujícím požadované) a vlastnosti obvyklé (tj. vlastnosti, které jsou obvykle na zboží, jež je předmětem této smlouvy, kladeny) a dále, že bude splňovat veškeré požadavky stanovené příslušnými právními předpisy a technickými normami, a to jak v České republice, tak i v zemi výrobce zboží (dále rovněž „faktické vady“).
2. Prodávající odpovídá za vady zboží, jež bude mít zboží v době jeho převzetí kupujícím, za vady zboží vzniklé porušením povinnosti prodávajícího a dále prodávající přebírá závazek a odpovědnost za vady zboží, které se na zboží vyskytnou v průběhu záruční doby (tj. prodávající poskytne kupujícím záruku za jakost zboží ve smyslu § 2113 a násl. občanského zákoníku).
  3. Záruční doba na zboží je **24** (slovy: *dvacet čtyři*) měsíců. Záruční doba počíná běžet předáním zboží. V případě řádného a včasného vytčení vady se běh záruční doby (pokud ještě neuběhla celá) staví a počíná znovu běžet až ode dne převzetí opraveného reklamovaného zboží zpět kupujícím nebo ode dne, kdy kupující a prodávající písemně potvrdí vyřízení reklamace jiným způsobem, na kterém se písemně dohodnou.
  4. Záruka se nevztahuje na vady zboží vzniklé poškozením zboží způsobeným třetími osobami nebo kupujícím při užívání zboží v rozporu s návodem k použití a údržbě zboží, ledaže k takovému poškození došlo v důsledku jiné vady zboží.
  5. Prodávající se zavazuje v rámci záruky provádět servis zboží, tj. uvedení zboží do stavu plné využitelnosti jeho technických parametrů, provádět dodávky všech náhradních dílů a provádět standardní vylepšení zboží dle pokynů výrobce.
  6. Záruka se vztahuje i na příslušenství, které je nutné k plnému a bezpečnému využití dodaného zboží po celou záruční dobu, a které bylo prodávajícím dodáno spolu se zbožím. Stejně tak poskytne prodávající spotřební materiál potřebný pro jím prováděný servis, revize, předepsané kontroly a prohlídky, kalibrace a validace dle tohoto článku. Pro vyloučení pochybností smluvní strany uvádějí, že kupní cena podle článku II. této smlouvy zahrnuje i cenu (včetně výměny) za tento materiál v potřebném množství a kvalitě po celou záruční dobu, přičemž prodávající není oprávněn požadovat uhrazení a kupující neuhradí prodávajícímu jakoukoli dodatečnou úhradu anebo dodatečné náklady prodávajícího v souvislosti se servisem zboží.
  7. Kupující je povinen oznámit prodávajícímu vadu zboží, která se vyskytla v průběhu záruční doby, a to bez zbytečného odkladu, nejpozději však do 7 (slovem: sedmi) pracovních dnů poté, kdy kupující vadu zjistil. Vytčení vady musí být oznámeno prodávajícímu telefonicky a následně též po telefonickém nahlášení e-mailem na kontaktní údaje prodávajícího. Kontaktní údaje prodávajícího pro účely hlášení závad: [REDACTED]
  8. V případě uplatnění odpovědnosti za vady zboží se prodávající zavazuje, že doba nástupu servisního technika na opravu bude maximálně 48 hodin od telefonického nahlášení závady prodávajícímu.
  9. Lhůta pro odstranění vad nebude delší než 5 kalendářních dnů. Lhůta pro odstranění vad začíná plynout ode dne telefonického nahlášení vad prodávajícímu na výše uvedené kontaktní údaje prodávajícího, pokud je kupujícím dodržen postup dle odst. 7. tohoto článku.
  10. Prodávající se zavazuje, že v případě, že nebude možné vady zboží odstranit na místě do lhůty uvedené v odstavci 9. tohoto článku, poskytne kupujícím nejpozději do 48 hodin po uplynutí lhůty pro odstranění vad až do doby úplného vyřízení reklamace, náhradní zboží odpovídající specifikaci zboží podle této smlouvy, a to bezplatně. Dovoz a odvoz náhradního zboží zajistí prodávající na vlastní náklady.
  11. Smluvní strany se dohodly, že záruční doba se automaticky prodlužuje o dobu, která uplyne mezi nahlášením vady a vyřízením reklamace.
  12. Smluvní strany se dohodly, že dojde-li ke vzniku stejné vady na předmětu plnění, která již byla prodávajícím v průběhu záruční doby minimálně 2x odstraněna, je kupující oprávněn požadovat po prodávajícím dodání nového zboží odpovídajícího specifikaci dle této smlouvy. Od dodání nového zboží počne záruční doba běžet od počátku.
  13. V případě, že charakter, závažnost a rozsah vady neumožní lhůtu pro odstranění vady prodávajícímu splnit, může být prodávajícímu kupujícím písemně poskytnuta delší lhůta pro odstranění vady bez toho, aby se prodávající dostal v průběhu poskytnuté delší lhůty na odstranění vady do prodlení s jejím odstraněním. O hledisku, zda charakter, závažnost a rozsah

vady vyžaduje poskytnutí delší lhůty pro odstranění vady, stejně tak jako o její délce, rozhoduje kupující. Poskytnutí delší lhůty na odstranění vady nemá vliv na povinnost prodávajícího uvedenou v odstavci 10. tohoto článku.

14. Prodávající se též zavazuje provádět v době záruky bezplatně, pokud je relevantní:
- bezpečnostně technické kontroly dle § 45 zákona o zdravotnických prostředcích,
  - revize dle § 47 zákona o zdravotnických prostředcích,
  - v případě zboží se zdroji ionizačního záření zkoušky dlouhodobé stability, dle zákona č. 263/2016 Sb., atomový zákon, ve znění pozdějších předpisů.

Protokoly o výše uvedených prohlídkách předává prodávající neprodleně pracovníkovi OOKC kupujícího.

15. Kontaktní osobou pro přímou komunikaci se servisním technikem prodávajícího je pracovník OOKC kupujícího. Ze strany prodávajícího bude umožněna i telefonická konzultace pověřenými pracovníky zdravotnického pracoviště a pracovníky OOKC kupujícího.

## VII.

### Sankční ujednání

1. Nezaplatí-li kupující prodávajícímu kupní cenu zboží řádně a včas, je prodávající oprávněn požadovat po kupujícím úrok z prodlení ve výši 0,005 % z dlužné částky za každý den prodlení, a to až do úplného zaplacení dlužné částky.
2. Nedodá-li prodávající kupujícímu zboží řádně a včas, tj. pokud nedojde k předání zboží v souladu s čl. III. této smlouvy, je kupující oprávněn požadovat po prodávajícím smluvní pokutu ve výši 0,2 % z kupní ceny zboží bez DPH za každý den prodlení, a to až do řádného předání zboží kupujícímu.
3. V případě, že prodávající neodstraní vady zboží ve lhůtě uvedené v čl. V. odst. 9. smlouvy a nebude poskytnuto náhradní zboží ve lhůtě dle čl. V. odst. 10. smlouvy, je kupující oprávněn požadovat po prodávajícím smluvní pokutu ve výši 0,2 % z kupní ceny nedodaného náhradního zboží bez DPH za každý kalendářní den až do řádného odstranění vad zboží.
4. Zaplacením smluvní pokuty není dotčeno právo na náhradu škody v plném rozsahu, ani právo na odstoupení od smlouvy v souladu s občanským zákoníkem a zákonem č. 134/2016 Sb., o zadávání veřejných zakázek, ve znění pozdějších předpisů.
5. Smluvní pokuta je splatná do 30 kalendářních dnů ode dne doručení výzvy k úhradě.

## VIII.

### Předčasné ukončení smlouvy

1. Tato kupní smlouva může být ukončena dohodou smluvních stran či odstoupením od smlouvy dle občanského zákoníku.
2. Smluvní strany jsou povinny vypořádat si vzájemná práva a závazky v souladu s občanským zákoníkem.

## IX.

### Zvláštní ustanovení

1. V případě, že hodnota předmětu smlouvy přesahuje 50 000 Kč bez DPH, a na smlouvu se nevztahuje některá z dalších výjimek uvedených v § 3 odst. 2 zákona č. 340/2015 Sb., o zvláštních podmínkách účinnosti některých smluv, uveřejňování těchto smluv a o registru smluv (zákon o registru smluv), ve znění pozdějších předpisů, musí být tato smlouva uveřejněna prostřednictvím registru smluv do tří měsíců ode dne, kdy byla uzavřena. V případě nesplnění této povinnosti bude smlouva ze zákona zrušena od počátku.
2. Smluvní strany souhlasí s uveřejněním této smlouvy v plném rozsahu, s výjimkou těch ustanovení, které výslovně a zřetelně označí ve smlouvě jako své obchodní tajemství v souladu s právními předpisy.
3. Smluvní strany se dohodly, že elektronický obraz této smlouvy a metadata vyžadovaná zákonem zašle správci registru smluv kupující ve lhůtě 14 dní od uzavření smlouvy.
4. V případě, že smlouva nebude uveřejněna prostřednictvím registru smluv ani v 15. den od jejího uzavření, zajistí předání elektronického obrazu smlouvy a metadata druhá smluvní strana tak, aby smlouva byla uveřejněna prostřednictvím registru smluv do tří měsíců ode dne, kdy byla uzavřena.

5. Dodavatel je povinen uchovávat veškerou dokumentaci související s realizací projektu včetně účetních dokladů minimálně do konce roku 2029. Pokud je v českých právních předpisech stanovena lhůta delší, musí ji žadatel/příjemce použít.
6. Prodávající je povinen minimálně do konce roku 2029 poskytovat požadované informace a dokumentaci související s realizací projektu zaměstnancům nebo zmocněncům pověřených orgánů (CRR, MMR ČR, MF ČR, Evropské komise, Evropského účetního dvora, Nejvyššího kontrolního úřadu, příslušného orgánu finanční správy a dalších oprávněných orgánů státní správy) a je povinen vytvořit výše uvedeným osobám podmínky k provedení kontroly vztahující se k realizaci projektu a poskytnout jim při provádění kontroly součinnost.

## **X.**

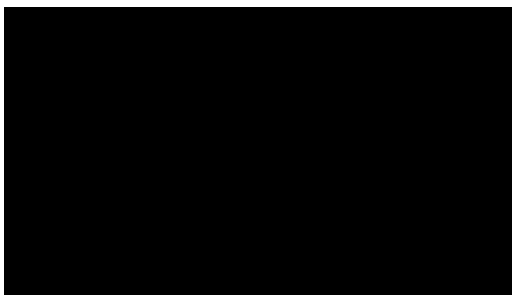
### **Závěrečná ustanovení**

1. Není-li v této smlouvě výslovně ujednáno jinak, veškerá právní jednání činěná v písemné formě si smluvní strany doručují osobně oproti podpisu druhé smluvní strany, datovými zprávami ve smyslu zákona č. 300/2008 Sb., o elektronických úkonech a autorizované konverzi dokumentů, ve znění pozdějších předpisů, či prostřednictvím provozovatele poštovních služeb ve smyslu zákona č. 29/2000 Sb., o poštovních službách a o změně některých zákonů (zákon o poštovních službách), ve znění pozdějších předpisů, na adresu uvedenou v záhlaví této smlouvy, případně na jinou adresu písemně sdělenou příslušnou smluvní stranou. Je-li písemnost doručována do datové schránky, považuje se za doručenu okamžikem, kdy se adresát do datové schránky přihlásí. Pokud se adresát do datové schránky nepřihlásí ve lhůtě 10 dnů ode dne, kdy byla písemnost do datové schránky dodána, považuje se posledním dnem této lhůty písemnost za doručenu.
2. Obě smluvní strany jsou povinny oznámit druhé smluvní straně jakoukoliv změnu údajů uvedených v záhlaví této smlouvy, a to písemně bez zbytečného odkladu poté, kdy se o příslušné změně dozví.
3. Prodávající na sebe přebírá nebezpečí změny okolností podle § 1765 občanského zákoníku, jako například změny kurzu cizí měny.
4. Je-li nebo stane-li se některé ustanovení této smlouvy neplatné či neúčinné, nedotýká se to ostatních ustanovení této smlouvy, která zůstávají platná a účinná. Smluvní strany se v tomto případě zavazují dohodou nahradit ustanovení neplatné či neúčinné novým ustanovením platným a účinným, které nejlépe odpovídá původně zamýšlenému účelu ustanovení neplatného či neúčinného.
5. Pro případ, že o prodávajícím jako o poskytovateli zdanitelného plnění je zveřejněna způsobem umožňujícím dálkový přístup skutečnost, že je nespolehlivým plátcem DPH, v souladu se zněním zákona o DPH, smluvní strany sjednávají, že za splnění závazku kupujícího uhradit sjednanou kupní cenu je považováno, uhradí-li kupující částku ve výši daně na účet správce daně poskytovatele a zbývající část kupní ceny prodávajícímu.
6. Smluvní strany tímto prohlašují, že si před podpisem této smlouvy vzájemně sdělily veškeré skutkové a právní okolnosti, o nichž ke dni uzavření této smlouvy věděly či musely vědět, a které jsou relevantní ve vztahu k uzavření této smlouvy.
7. Ve vztazích vyplývajících z této smlouvy se obchodní zvyklosti budou aplikovat pouze v případě, že dané otázky nejsou regulovány dispozičními ustanoveními občanského zákoníku.
8. Smluvní strany prohlašují, že si text smlouvy řádně přečetly, tomuto porozuměly a souhlasí s ním.
9. Všechna ostatní prohlášení stran, (ať už učiněná výslovně, nebo vyplývající z této smlouvy), ústní či písemná, jsou vtělena do této smlouvy, popřípadě zadávací dokumentace, aniž by byla omezena všeobecnost předchozího. Žádná změna nebo dodatek nebude uzavřen tím, že bude doručena, přijata, podepsána nebo potvrzena objednávka kterékoli strany, faktura, přepravní dokumenty, výzva, sdělení, nebo jiné obchodní formuláře obsahující či doplňující obchodní podmínky v této smlouvě nebo jsoucí v rozporu se stávajícími obchodními podmínkami obsaženými v této smlouvě nebo zadávací dokumentaci. Jakékoli změny této smlouvy musí mít písemnou formu v listinné podobě a podepsané smluvními stranami. Vzdání se jakéhokoli práva ze smlouvy se vztahuje pouze k okolnostem, pro které bylo vzdání se určeno.
10. Tato smlouva nabývá platnosti a účinnosti dnem jejího podpisu oběma smluvními stranami.

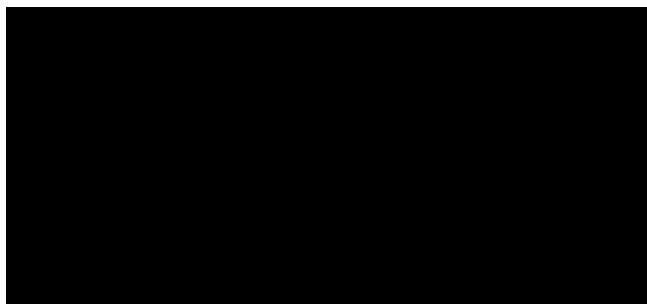
Příloha č. 1 – Nabídka č. N3221629/01 ze dne 18.5.2023

Příloha č. 2 – Rozklad ceny

V Ústí nad Labem, dne .....



V Pečkách, dne 02.06.2023





S tradiční kvalitou

# KLARO, spol. s r.o.

## Český výrobce vozíků

Vozíky: zdravotnické, hotelové, úklidové, třídění odpadu a prádla, atypická výroba  
**Již 20 let na trhu!**

Ke Hřišti 187  
 289 11 Pečky - Velké Chvalovice

IČO : 61460478  
 DIČ : CZ61460478  
 Obch.rejstřík:MS v Praze, oddíl C, vložka 28288

**Krajská zdravotní a.s.**

„Dodávka zdravotnických vozíků a nerezového inventáře pro Krajskou zdravotní, a.s. – Nemocnice Teplice, o.z. – Porodnice – Nerezové vozíky II.“

dne 18.05.2023

### Cenová nabídka č.N3221629/02

Měna: Kč

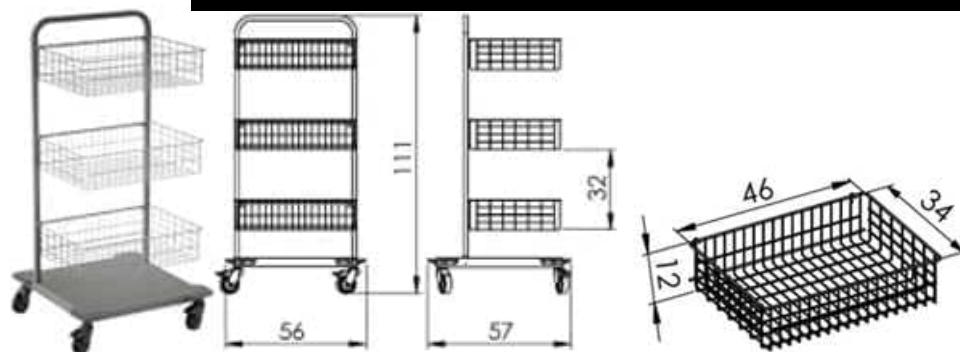
| Označení | Jednotková cena bez DPH | Množství | Mj | DPH | Celková cena bez DPH | Celková cena vč. DPH |
|----------|-------------------------|----------|----|-----|----------------------|----------------------|
|----------|-------------------------|----------|----|-----|----------------------|----------------------|

#### 1) Vozík s drátěnými boxy 3x

##### Nerez stojan 5007

- š56 cm x h57 cm x v111 cm - zkl. rozměry stojanu
- konstrukce: nerez ocel AISI304
- závěsné koše: 3x 01513; nosnost: 3 kg
- 1x spodní plato; nosnost: 5 kg
- 4x otočné kolo d=7,5 cm, 2x brzda; plast. nárazníky
- celková nosnost: 14 kg

NEREZ5007\*



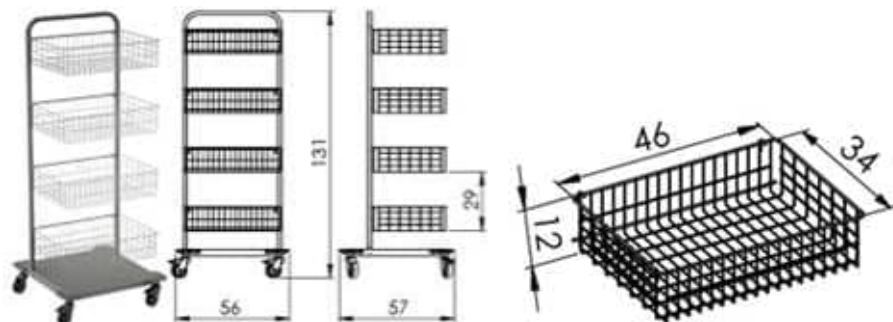
#### 2) Vozík s drátěnými boxy 4x

##### Nerez stojan 5010

- š56 cm x h57 cm x v131 cm - zkl. rozměry stojanu
- konstrukce: nerez ocel AISI304
- závěsné koše: 4x 01513; nosnost: 3 kg
- 1x spodní plato; nosnost: 5 kg
- 4x otočné kolo d=7,5 cm, 2x brzda; plast. nárazníky
- celková nosnost: 17 kg

NEREZ5010\*





### 3) Celonerezový vozík 2x plato s madly

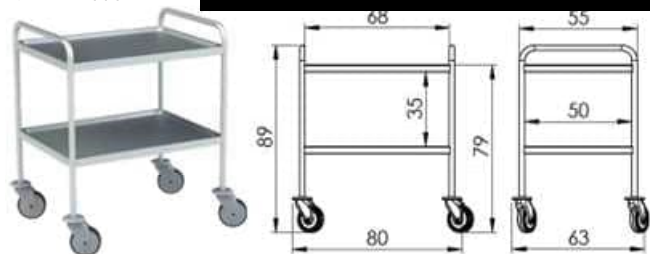
#### NEREZ PLATO 2606-XL

spodní plato zvýšené

- š80 cm x h63 cm x v89 cm - zkl. rozměry vozíku
- velikost plato: 68 x 55 cm
- konstrukce: nerez ocel AISI304
- 2x plato s prolisem 1,2 cm (nosnost: 50 kg)
- antirezonanční výztuha
- 4x kvalitní plastové bezstopové otočné kolo d=12,5 cm s měkkým běhounem, 2x brzda; plast. nárazníky
- celková nosnost: 100 kg

Ve standardním provedení nabízíme tichou a bezstopou manipulaci vozíku za pomoci otočných kol s měkčeným běhounem. Vaše jízda bude kvalitní a tichá.

NEREZ2606\*

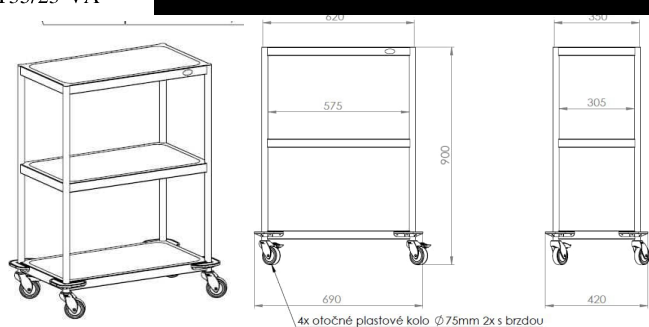


### 4) Celonerezový vozík 3x plato

#### Nerez plato - ATYP 35/23-VA)

- 690x420x900 mm
- Rozměr horního plato: 35 x 62 cm
- Součástí cenové nabídky je výkres „CN 35/23 Varianta A“
- Materiál – nerez AISI304
- Nosnost plato – max. 50 kg při rovnoměrném rozložení po celé ploše plato
- Celková nosnost vozíku – max. 150 kg
- Kola plastová Ø75 mm, 2x s brzdou
- 4x rohový plastový nárazník
- Antistatické provedení vozíku

AT35/23-VA

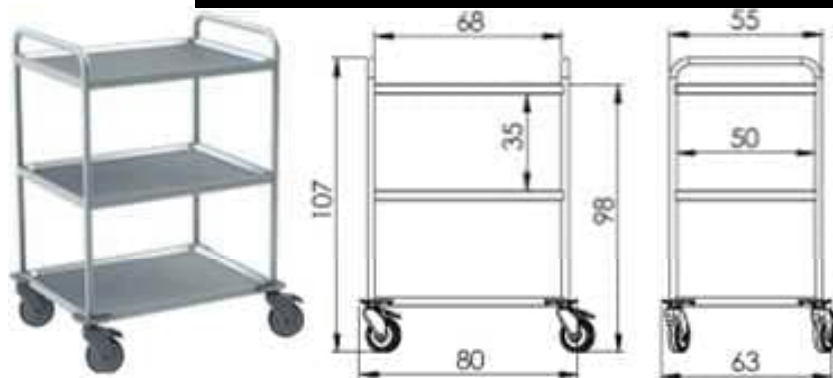


**5) Celonerezový vozík 3x plato s madly****NEREZ PLATO 2603-XL**

- 80 cm x h63 cm x v107 cm - zkl. rozměry vozíku
- konstrukce: nerez ocel AISI304
- 3x plato s prolisem 1,2 cm (nosnost: 50 kg)
- antirezonanční výztuha
- 4x kvalitní plastové bezstopé otočné kolo d=12,5 cm s měkkým běhounem, 2x brzda; plast. nárazníky
- celková nosnost: 150 kg

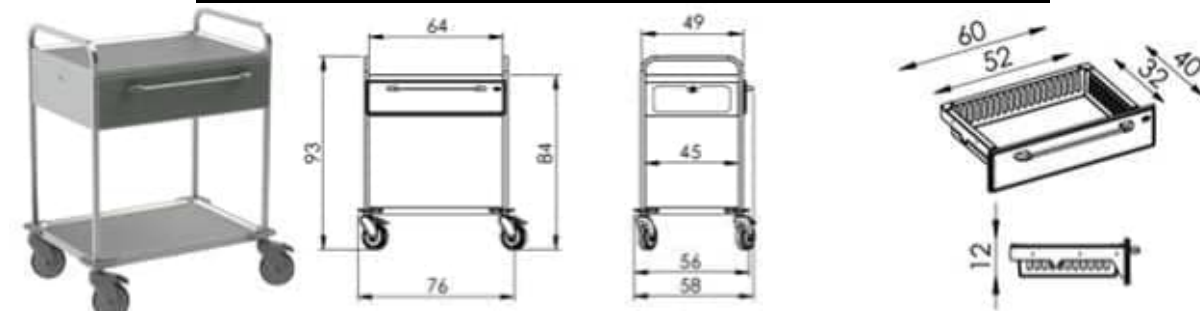
Ve standardním provedení nabízíme tichou a bezstopou manipulaci vozíku za pomoci otočných kol s měkčeným běhounem. Vaše jízda bude kvalitní a tichá.

NEREZ2603\*

**6) Celonerezový vozík se zásuvkou****NEREZ PLATO 2720**

- 76 cm x h58 cm x v93 cm - zkl. rozměry bez příslušenství
- konstrukce: nerez ocel AISI304, antivibrační výztuha
- 2x plato s prolisem 1,2 cm; nosnost: 50 kg
- prachotěsná MS zásuvka: kompaktní plast. čelo (ABS), MS koše lze rozdělit příčkami; nosnost: 20 kg
- 1x vel. M (v12 cm)
- čelo zásuvky dle vzorníku barev
- centrální zamykání
- 4x kvalitní otočné plastové kolo d=12,5 cm; 2x brzda; plastové nárazníky
- celková nosnost: 120 kg

NEREZ2720\*

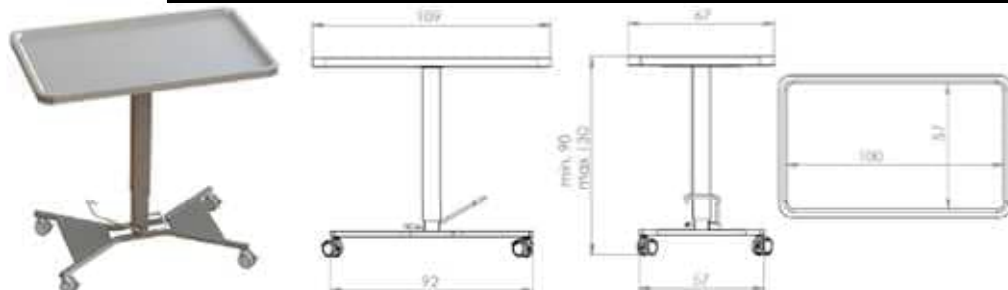


RAL:9005 (černá) dostupná pouze pro STANDARDNÍ velikost M  
RAL:9005 (black) available only for STANDARD size M

**7) Stolek nástrojový****MAYO INSTRUMAN MAXI**

- š67 cm x h109 cm x v90 - 130 cm - zkl. rozměry vozíku
- konstrukce: nerez ocel AISI304
- vnitřní rozměry plata: 100 x 57 cm, prolis: 1,2 cm; nosnost: 50 kg
- plato snímatelné, přenosné
- hydraulický zdvih - spec. vyvinutý teleskop - chráněn proti úniku kapaliny
- způsob sterilizace: max. 130°C parou po dobu 3 minut
- antistatické provedení vozíku
- 4x otočné plastové dvouřadé kolo d=7,5 cm s brzdou

NEREZ1125\*

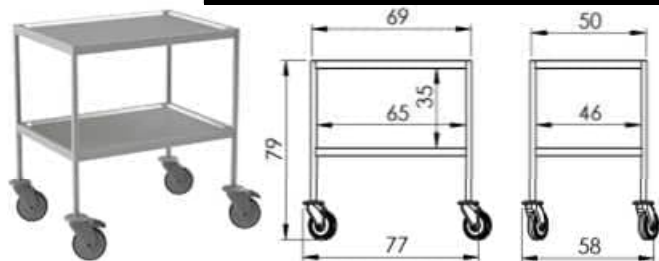
**8) Celonerezový vozík 2x plato****NEREZ PLATO 2705, 2x plato**

bez madel, spodní plato zvýšené

- š77 cm x h58 cm x v79 cm - zkl. rozměry vozíku
- rozměr horní desky vozíku: 69 x 50 cm
- konstrukce: nerez ocel AISI304
- 2x plato s prolisem 1,2 cm; nosnost: 50 kg
- antirezonanční výztuha
- 4x kvalitní plastové bezestopé otočné kolo d=12,5 cm s měkkým běhounem, 2x brzda; plast. nárazníky
- celková nosnost: 100 kg

Ve standardním provedení nabízíme tichou a bezestopou manipulaci vozíku za pomoci otočných kol s měkčeným běhounem. Vaše jízda bude kvalitní a tichá.

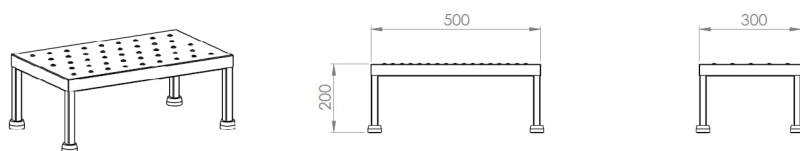
NEREZ2705\*

**9) Schůdky nerez****Ner.schůdek jednostupňový - nož.pryžová**

. Rozměr schůdku: š: 50cm, v: 20 cm – hloubka nášlapné plochy: 30 cm, výkres: 124/23 – VA)

- konstrukce: nerez ocel AISI304
- 1-stupňový protiskluzový schůdek na nožičkách – antistatické provedení
- max. nosnost: 130 kg

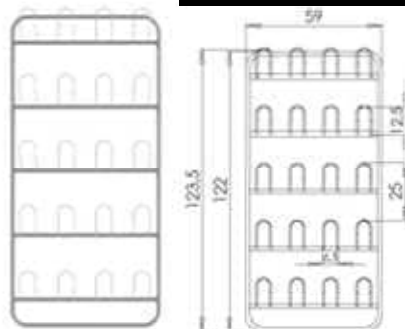
NEREZ1041\*



#### 10) Stojan na operační galoše

##### Nerez závěsná stěna na galoše - 10 párů

- š59 cm x v123,5 cm - rozměry stěny
  - konstrukce: nerezová ocel AISI304
  - pro 10 párů bot
  - včetně spojovacího materiálu pro uchycení na zeď
- NEREZ5090\*



#### 11) Kbelík nerez pojízdný

##### Nerez pojízdné vědro 15l, bez rukojeti

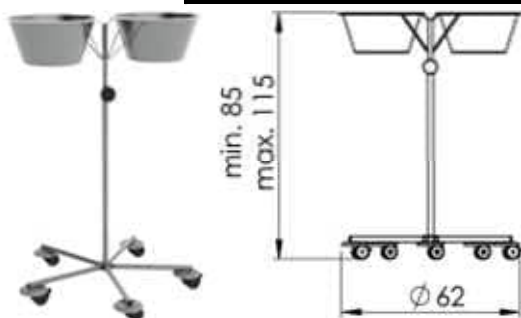
- podvozek d=46 cm; v43 cm - rozměry stojanu
  - konstrukce: nerez ocel AISI304
  - 1x vědro d=30 cm; objem: 15l
  - 4x otočné kolo d=5 cm, 2x brzda
  - antistatické provedení stojanu
  - celková nosnost: 15 kg
- NEREZ1015\*



#### 12) Stojan na misky nerezový

##### Ner.stoj. na inf.odpad,5x kolo,2x 5lt

- podvozek d=62 cm; v85 - 115 cm - rozměry stojanu
  - konstrukce: nerez ocel AISI304
  - 2x nádoba d=27 cm; objem: 5l
  - 5x otočné kolo d=5 cm, 2x brzda; plast. nárazníky
  - antistatické provedení stojanu
  - celková nosnost: 2x5 kg
- NEREZ1012\*



**13) Držák na roušky****Nerez vozík na roušky, 1x hrazda**

- 877 cm x h47 cm x v111 cm
  - konstrukce: nerez ocel AISI304
  - háček na roušky: 20x; nosnost: 0,5 kg
  - vyjímatelná vana; nosnost: 15 kg
  - 4x otočné kolo d=7,5 cm, 2x brzda; plast. nárazníky
- NEREZ1036\*

**14) Vozík převozový nerez 3 x plato****NEREZ PLATO 2613-XL**

ATYP - 42/23 - VA)

- 880 cm x h63 cm x v90 cm - zkl. rozměry vozíku
- konstrukce: nerez ocel AISI304
- 3x plato s prolisem 1,2 cm (nosnost: 50 kg)
- antirezonanční výztuha
- 4x kvalitní plastové bezstopové otočné kolo d=12,5 cm s měkkým běhounem, 2x brzda; plast. nárazníky – antistatické provedení
- celková nosnost: 150 kg

Ve standardním provedení nabízíme tichou a bezstopou manipulaci vozíku za pomoci otočných kol s měkčeným běhounem. Vaše jízda bude kvalitní a tichá.

NEREZ2613\*

**15) Vozík převozový nerez 2 x plato****NEREZ PLATO 2617-XL**

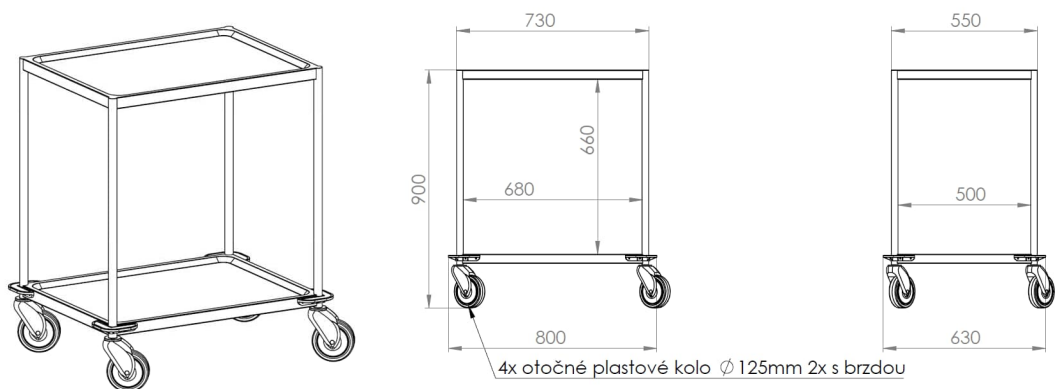
bez madel, spodní plato zvýšené

ATYP - 42/23-VB)

- 880 cm x h63 cm x v90 cm - zkl. rozměry vozíku
- konstrukce: nerez ocel AISI304
- 2x plato s prolisem 1,2 cm (nosnost: 50 kg)
- antirezonanční výztuha
- 4x kvalitní plastové bezstopové otočné kolo d=12,5 cm s měkkým běhounem, 2x brzda; plast. nárazníky – antistatické provedení
- celková nosnost: 100 kg

Ve standardním provedení nabízíme tichou a bezstopou manipulaci vozíku za pomoci otočných kol s měkčeným běhounem. Vaše jízda bude kvalitní a tichá.

NEREZ2617\*

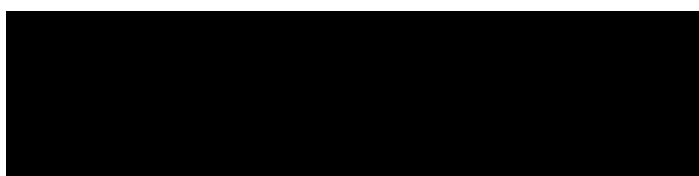
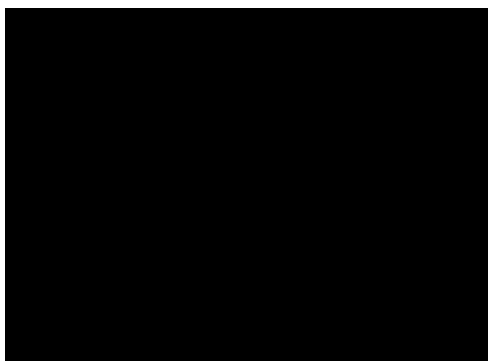


---

|                             |                   |
|-----------------------------|-------------------|
| <b>Celková cena bez DPH</b> | <b>241 234,00</b> |
| <b>Celková cena s DPH</b>   | <b>291 893,14</b> |

---

- **ZAMĚŘENÍ NA MÍSTĚ + GRAFICKÝ NÁVRH**
- **VÝROBA NA MÍRU**
- **MOŽNOST VZORKU PRO ODZKOUŠENÍ A ZAPŮJČENÍ DO PROVOZU**
- **NEREZOVÁ OCEL AISI304 – NEPOUŽÍVAT ČISTÍCÍ PŘÍPRAVEK OBSAHUJÍCÍ CHLÓR**
  
- **PLATNOST** cenové nabídky je 2 měsíce
- **ZÁRUKA** na plata: 5 let, vozíky: 3 roky, doplňky a příslušenství: 2 roky
- **ISO 9001,14001**
  
- **TERMÍN DODÁNÍ** – pravděpodobně do 8 týdnů od závazné písemné objednávky
- **Doprava a Balné: ZDARMA**



## Výkaz výměr - Nerezové vozíky

| Číslo položky                  | Název položky dle soupisu           | Měrná jednotka | Počet MJ/kupní sml. | Oddělení      | Cena za MJ bez DPH | Cena za MJ s DPH | Nabídková cena celkem bez DPH | Obchodní název nabízeného zboží                  | Nabízené zboží splňuje požadavky zadavatele ANO/NE |
|--------------------------------|-------------------------------------|----------------|---------------------|---------------|--------------------|------------------|-------------------------------|--|--|
| 1                              | Vozík s drátěnými boxy 3x           | ks             | 2                   | Sekční sál OP |                    |                  |                               | Nerez stojan 5007                                | ANO  |
| 2                              | Vozík s drátěnými boxy 4x           | ks             | 2                   | Sekční sál OP |                    |                  |                               | Nerez stojan 5010                                | ANO  |
| 3                              | Celonerezový vozík 2x plato s madly | ks             | 2                   | Sekční sál OP |                    |                  |                               | Nerez plato 2606-XL                              | ANO  |
| 4                              | Celonerezový vozík 3x plato         | ks             | 1                   | Sekční sál OP |                    |                  |                               | Nerez plato-ATYP 35/23-VA                        | ANO  |
| 5                              | Celonerezový vozík 3x plato s madly | ks             | 1                   | Sekční sál OP |                    |                  |                               | Nerez plato 2603-XL                              | ANO  |
| 6                              | Celonerezový vozík se zásuvkou      | ks             | 1                   | Sekční sál OP |                    |                  |                               | Nerez plato 2720                                 | ANO  |
| 7                              | Stolek nástrojový                   | ks             | 1                   | Sekční sál OP |                    |                  |                               | Mayo instruman maxi                              | ANO  |
| 8                              | Celonerezový vozík 2x plato         | ks             | 3                   | Sekční sál OP |                    |                  |                               | Nerez plato 2705, 2x plato                       | ANO  |
| 9                              | Schůdky nerez                       | ks             | 1                   | Sekční sál OP |                    |                  |                               | Nerez schůdek<br>jednostupňový-<br>hoř.přýžová   | ANO  |
| 10                             | Stojan na oper. galoše              | ks             | 2                   | Sekční sál OP |                    |                  |                               | Nerez závěsná stěna na<br>galoše - 10 párů       | ANO  |
| 11                             | Kbelík nerez pojízdný               | ks             | 2                   | Sekční sál OP |                    |                  |                               | Nerez pojízdné vědro 15l,<br>bez rukojeti        | ANO  |
| 12                             | Stojan na misky nerezový            | ks             | 2                   | Sekční sál OP |                    |                  |                               | Nerez stojan na infekční<br>odpad, 5xkolo, 2x5lt | ANO  |
| 13                             | Držák na roušky                     | ks             | 1                   | Sekční sál OP |                    |                  |                               | Nerez vozík na roušky,<br>4xhrazda               | ANO  |
| 14                             | Vozík převozový nerez 3x plato      | ks             | 3                   | Porodnice     |                    |                  |                               | Nerez plato 2613-XL-<br>AT42/23-VA               | ANO  |
| 15                             | Vozík převozový nerez 2x plato      | ks             | 2                   | Porodnice     |                    |                  |                               | Nerez plato 2617-XL-<br>AT42/23-VB               | ANO  |
| Celková nabídková cena bez DPH |                                     |                |                     |               |                    |                  | 241 234,00                    |  |  |

## Technické podmínky

Pokud není uvedeno jinak (např. uvedením požadavku na minimální nebo maximální hodnoty nebo parametry), je v případě uvedení přesných parametrů vozíků akceptován toleranční rozsah  $\pm 5\%$ .

Není-li uvedeno jinak, zadavatel požaduje u nerezových prvků provedení z nerezové oceli min. v kvalitě DIN 1.4301 (AISI 304, ČSN 17240).

Všecké korpusy budou plně svařeny, nepřípustné je provedení pomocí šroubů, nebo nýtů

Materiály použité pro výrobu položek uvedených v této příloze musí být určeny pro použití ve zdravotnickém prostředí, musí být omyvatelné a dezinfikovatelné prostředky běžně používanými ve zdravotnictví dle dezinfekčního programu Krajské zdravotní a.s.