



Nabízející

ALFA 3, s.r.o.

Husova 247

538 54 Luže

Evidence: Krajský soud v Hradci Králové C 691

IČO: 42228123

DIČ: CZ42228123

Vyřizuje: Kapitolová Bohuslava

Email:

Tel:

Poptávající

Střední odborná škola a Střední odborné učiliště,

V Kolonii 1804

28802 Nymburk

IČO: 14451026

DIČ: CZ14451026

Vyřizuje

Hubálek Jiří

Číslo poptávky: "A" Šatní skříň+diženská skříň
 Termín dodání: cca 4 týdny od objednávky (do 31.7.2023)
 Datum nabídky: 17.05.2023

Datum poptávky: 17.05.2023
 Platnost nabídky do: 16.06.2023
 Dodací podmínky: Ze závodu
 Platební podmínky: bank. převod

Nabízené položky:

Kód	název	mj. množství	% DPH zákl. cena	% sleva	cena/mj.	celkem
A_		KS	21			
	L3N 30 2 1 S V19	200,00	5 631,00	55,00	2 533,95	506 790,00
	Konfigurace:					
	Skříň šatní plechová,					
	V1900 x Š600 x H500MM					
	jednoplášťové dveře s výztužným profilem, plastová jmenovka na dveřích, nohy v = 120 MM, šíře oddělení 300 MM, počet oddělení - 2, počet dveří v oddělení - 1, v každém odd. 270 MM od víka police + tyč se dvěma plastovými háčky, 1x háček na ručník na vnitřní straně dveří					
	Korpus: RAL7035					
	Dveře: RAL5012					
	Uzamykání: OB1HO Otočný bezpečnostní uzávěr pro visací zámek					
	Bez omezovače otevření dveří					
		KS	21			
	DVE L 300 1	20,00	893,00	55,00	401,85	8 037,00
	Konfigurace:					
	Náhradní dveře k šatním skříním, včetně spojovacího materiálu, Barva: RAL5012					
302008		KS	21			
	OB1HO uzávěr BURG otočný bezpečnostní pro visací zámek, háková závora	20,00	151,00	55,00	67,95	1 359,00
		KS	21			
	ZV DS2U 90 V18,5 H4 Atyp	1,00	14 834,00	55,00	6 675,30	6 675,30
	Konfigurace:					
	Diženská univerzální skříň					
	V1900 x Š900 x H400 mm,					
	v horní části zadní stěny perforovaný panel EUROPERFO pro držáky nářadí, 2x zásuvka 2U s madlem pro vložení popisu, 3x police s minimální nosností 50 kg, výšková přestavitelnost polic po 25 mm, uzamykatelné křídlové dveře s perforací na vnitřní straně					
	Korpus: RAL7035					
	Dveře: RAL5012, případně jiná barva palety klasik dle domluvy se zákazníkem					
	Uzamykání: Velkoplošný cylindrický zámek se 2 klíči					

PR SM	KS	21			
	200,00	0,00	0,00	0,00	0,00
Spojovací materiál pro spojení skříní do bloků					
Konfigurace:					
A_	KS	21			
	1,00	0,00	0,00	0,00	0,00
Uvedené ceny zahrnují náklady na vykládku, umístění do požadovaných prostor, propojení spoj. materiálem a likvidaci obalů.					
Konfigurace:					
NAKD	JV	21			
	1,00	15 400,00	0,00	15 400,00	15 400,00
Nakupovaná doprava Nymburk					

	bez DPH	s DPH
Celkem položky:	522 861,30	632 662,17
Celkem služby:	15 400,00	18 634,00
Celkem:	538 261,30	651 296,17

Ceny ve měně CZK

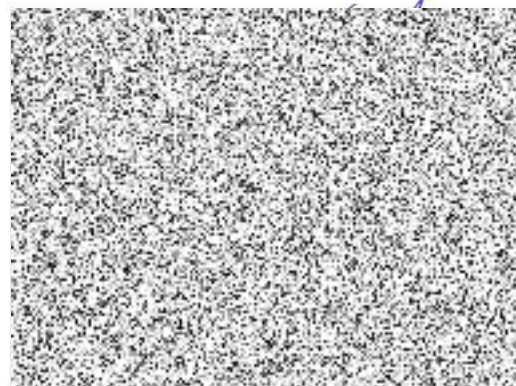
Při objednání nabízených produktů nebo následné komunikaci prosím vždy uvádějte číslo nabídky uvedené v záhlaví tohoto dokumentu.

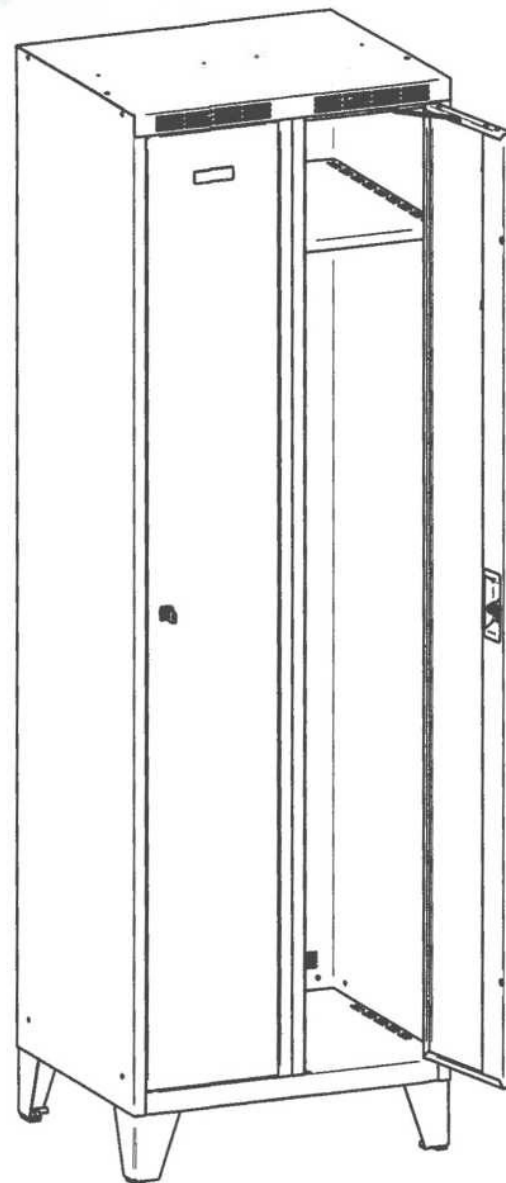
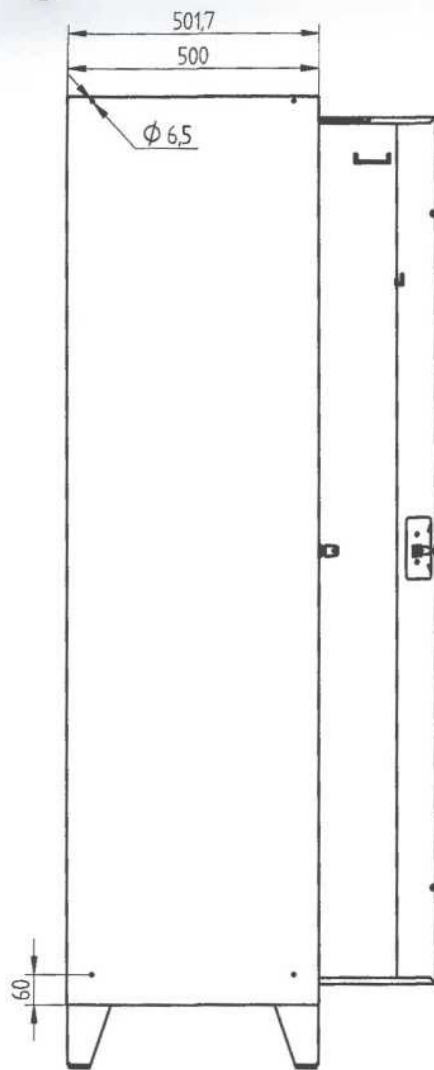
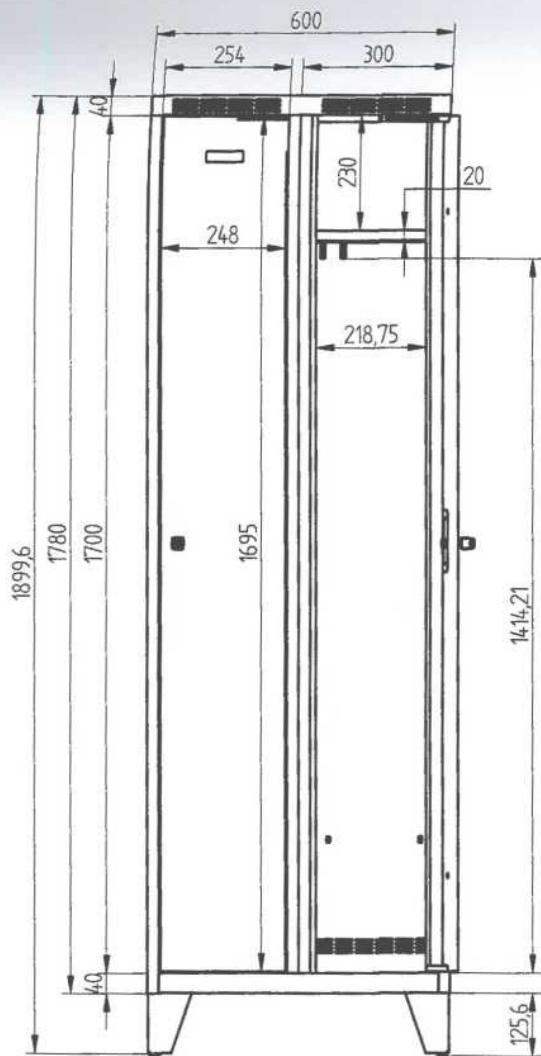
Děkujeme za zájem o naše výrobky a služby.

S přáním hezkého dne

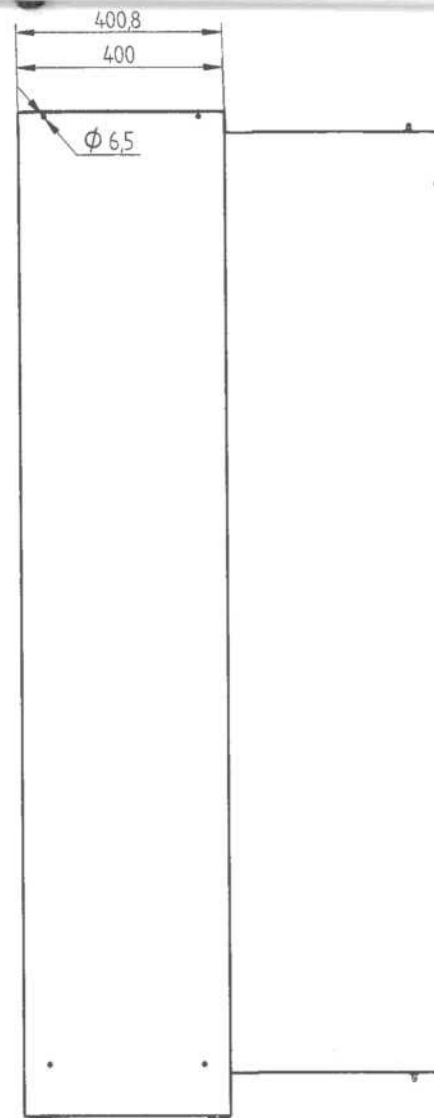
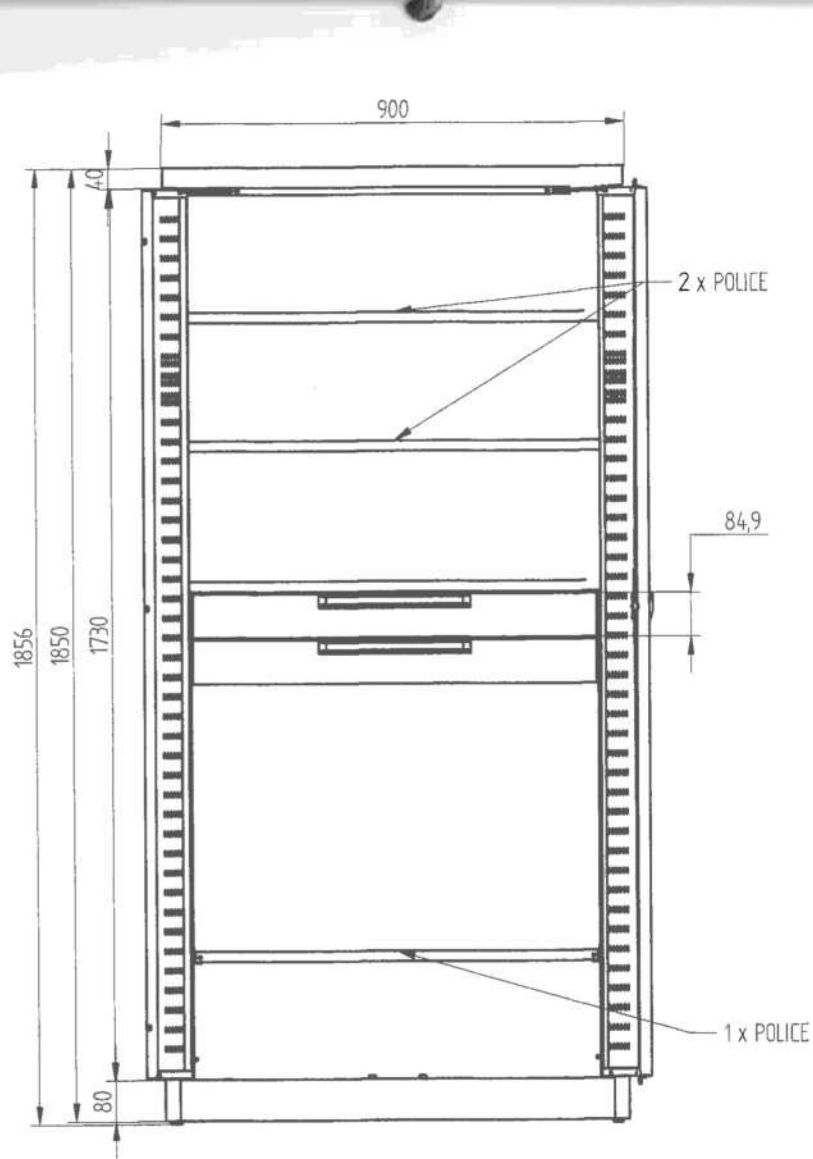
Kapitolová Bohuslava

alfa **ALFA 3, s.r.o.**
 Husova 263
 538 54 Luže
 IČ: 42228123 • DIČ: CZ42228123 (A)





Netolerované délkové a úhlové rozměry dle PN A3L TPV 2017-01	Index	Změna	Datum	Jméno
	Promítání:	Materiál:	Polotovary:	Hmotnost: 34,50 kg
Kreslil: Jiri Zeleny jr	Datum: 26.5.2023	Číslo výkresu: L3N 30 2 1 S V19_SOS Nymburk		
ALFA 3, s.r.o. Husova 263 538 54 Luže	alfa3		Název: ŠATNÍ SKŘÍŇ	Revize
TENTO VÝKRES JE DUŠEVNÍM VLASTNICTVÍM FIRMY ALFA 3, S.R.O. A VZTAHLÍ SE NA NĚJ VŠEOBENĚ USTANOVENÍ AUTORSKÉHO ZÁKONA, KOPÍROVÁNÍ A JINÁ ROZŠÍŘOVÁNÍ MOHOU BÝT PRAVIDELNĚ POUŽITY SE SOUHLASÍM FIRMY ALFA 3, S.R.O.			T	R
				Nf
				Revize
				List 1 / 2



Netolerované rozměry dle	dělkové a úhlové PN A3L TPV 2017-01	Index	Změna	Datum	Jméno
Kreslil:	Jiri Zeleny jr	Prorítání:	Material:	Polotovar:	Hmotnost: 72,66 kg
	ALFA 3, s.r.o. Husova 263 538 54 Luže	Datum:	26.5.2023	Číslo výkresu:	ZV DS2U 90 V18,5 H4 XX_SOS Nymburk
TENTO VÝKRES JE VLASTNOSTÍ FIRMY ALFA 3, S.R.O. A VZTAHUJE SE NA NĚJ VŠECHNA LISTOVANÁ ALFAPOSKOHO ZÁKONA. KOPÍROVÁNÍ A JINÁ UZESŮROŽNĚNÍ MĚNITELNÝM DRŮM POUŽITÝM SE SOUHLASEM FIRMY ALFA 3, S.R.O.				Název:	DÍLENSKÁ SKŘÍŇ UNI
				T	R
				Nf	Revize
					List 1 / 2

Obrázky jsou ilustrativní

Školní skříňky – 200 ks

- Skříňka plechová 2-dveřová na nožičkách
- Výška nožiček min. 12 cm
- Rozměry v:190 x š:60 x h:50 (cm)
- Svařovaná konstrukce z ocelového plechu tloušťky min. 0,6 mm
- Přístupné hrany opatřené bezpečnostními ohyby
- Povrchová úprava- interiérová prášková barva, zdravotně nezávadná, pružná, mechanicky odolná, omyvatelná
- Korpus – barva šedá RAL 7035
- Dvířka – barva modrá RAL 5012
- Výztužné prvky na dveřích jako ochrana proti násilnému vniknutí do skříňky
- Přední část korpusu profilovaná- vysoká odolnost proti násilnému vtlačení dveří do korpusu
- Dveře opatřeny tlumiči dorazu
- Kovové panty umožňující otevírání dveří v úhlu 100°
- Uvnitř každé skříňky jedna police a šatní tyč s dvěma plastovými háčky
- Účinné větrání dle normy DIN 4547
- Zámek otočný pro visací zámky
- Skříňky sestavené
- Možnosti dodání náhradních dílů



Náhradní díly ke školním skříňkám – á 20ks

- Dvířka – 20 ks
- Kování – 20 ks

Zásuvková skříň – 1 ks

- Rozměry v:1850 x š:900 x h:400 (mm)
- Materiál Kov
- Nejméně 3 police a 2 zásuvky
- Cylindrický zámek
- Nosnost jedné police min.50 kg
- Barva nerozhoduje



Jiří
Zelený



Datum: 2023.05.29
18:18:30 +02'00'

alfaE

ALFA 3, s.r.l.

Huso
538

IČ: 42228123 • DIČ: CZ422

PLNĚ S ODKLADÍ S NÁŠÍ KAPITOU