

Smlouva o výpůjčce

Článek I. Smluvní strany

"APR" spol. s r.o.

Zapsaná v OR vedeném u Městského soudu v Praze, oddíl C, vložka 5225

se sídlem V Chotejně 765/15, 102 00 Praha 10

zastoupená Věrou Hoškovou, jednatelkou

IČO: 44792883

DIČ: CZ44792883

(dále jen „**půjčitel**“)

a

Institut klinické a experimentální medicíny

státní příspěvková organizace, zřizovací listina č. j. 17268-II/2012 ze dne 29. května 2012

se sídlem Vídeňská 1958/9, 140 21 Praha 4 - Krč

zastoupená Ing. Michalem Stiborkem, MBA, ředitelem

IČO: 00023001

DIČ: CZ00023001

(dále jen „**IKEM**“)

(půjčitel a IKEM dále společně jako „**smluvní strany**“)

Výše uvedené smluvní strany uzavírají tuto smlouvu o výpůjčce ve smyslu ustanovení § 2193 a násl. zákona č. 89/2012 Sb., občanský zákoník, v platném a účinném znění
(dále jen „**smlouva**“)

Článek II. Čestné prohlášení

1. Půjčitel prohlašuje, že je výlučným vlastníkem níže uvedené movité věci/souboru movitých věcí: ¹
Vakuová odsávačka, soubor 3 přístrojů:
- vakuové čerpadlo (pumpa) /výrobce KNF, Typ: PM26001-816.1, (Výrobní číslo bude uvedeno na protokolu o převzetí)
- nástavec na destičky (výrobce PALL)
- odpadní nádoba
v účetní hodnotě 89 000,- Kč bez DPH (dále jen „**předmět výpůjčky**“)
2. Půjčitel se na základě této smlouvy zavazuje bezplatně přenechat IKEM předmět výpůjčky uvedený v čl. II. odst. 1. této smlouvy, a zavazuje se umožnit mu jeho bezplatné dočasné užívání za podmínek dále ve smlouvě stanovených.
3. Na základě této smlouvy vznikne IKEM právo bezplatně užívat předmět výpůjčky za účelem jeho využívání na Pracovišti klinické a transplantační imunologie – oddělení imunogenetiky.

Článek III. Trvání smlouvy

1. Tato smlouva se uzavírá na dobu určitou od data účinnosti této smlouvy do konce účinnosti kupní smlouvy na dodávky reagensů a spotřebního materiálu, která byla uzavřena na základě veřejné zakázky s názvem „Dodávky diagnostického spotřebního materiálu určeného pro detekci anti-HLA

a non-HLA protilátek včetně zapůjčení vakuové odsávačky a softwaru pro analýzu“, evidenční č. IKEM PZ-2023-0000082.

2. Tato smlouva může být ukončena následujícími způsoby:
 - a) písemnou dohodou smluvních stran k datu v ní uvedeném;
 - b) písemnou výpovědí kterékoliv ze smluvních stran bez uvedení důvodu s výpovědní dobou v délce jednoho (1) kalendářního měsíce, přičemž tato počne běžet prvním dnem kalendářního měsíce následujícího po měsíci, v němž byla výpověď doručena druhé smluvní straně;
 - c) písemným odstoupením jedné ze smluvních stran. Kterákoliv ze smluvních stran je oprávněna od této smlouvy odstoupit z důvodů uvedených v čl. IV. bod 6. a bod 7. této smlouvy a také případně, že druhá smluvní strana podstatně nebo opakovaně poruší svou povinnost plynoucí z této smlouvy s tím, že byla na takové porušení písemně upozorněna a byla jí poskytnuta přiměřená lhůta k nápravě. Odstoupení je účinné doručením písemného odstoupení druhé smluvní straně;
 - d) IKEM je oprávněn od této smlouvy odstoupit v případě, že vůči majetku půjčitele bude probíhat insolvenční řízení nebo bude insolvenční návrh zamítnut proto, že majetek nepostačuje k úhradě nákladů insolvenčního řízení nebo půjčitel vstoupí do likvidace;
 - e) v dalších případech stanovených v zákoně.
3. IKEM se zavazuje předmět výpůjčky vrátit půjčiteli po ukončení této smlouvy v místě sídla IKEM, ve stavu odpovídajícím obvyklému opotřebení za dobu jeho využívání s ohledem na povahu a účel užívání. O vrácení předmětu výpůjčky je půjčitel povinen IKEM vystavit písemné potvrzení a toto odevzdat IKEM při zpětném převzetí předmětu výpůjčky.
4. Předání /dodávka přístroje bude oznámena IKEM předem, přičemž místem vyrozumění je Oddělení zdravotnické techniky a investic do ZT (OZT), e-mail: tel.
5. V případě ukončení platnosti této smlouvy jsou smluvní strany povinny vyrovnat si vzájemné pohledávky a závazky, které vznikly z této smlouvy po dobu jejího trvání, a to nejpozději do jednoho (1) kalendářního měsíce od ukončení platnosti této smlouvy.
6. Ukončení této smlouvy se nedotýká nároku smluvních stran na náhradu škody, na smluvní pokuty sjednané v této smlouvě a jiných nároků, které podle této smlouvy nebo vzhledem ke své povaze mají trvat i po ukončení smlouvy.

Článek IV.

Práva a povinnosti smluvních stran

1. Půjčitel je povinen předat IKEM předmět výpůjčky ve stavu způsobilém k jeho řádnému užívání včetně jeho součástí a vybavení. O předání předmětu výpůjčky bude sepsán písemný **protokol o převzetí** s uvedením přesného umístění předmětu výpůjčky, který bude podepsán oprávněnými zástupci obou smluvních stran (dále jen „**protokol o převzetí**“). IKEM se zavazuje předmět výpůjčky užívat pouze pro účel, ke kterému obvykle slouží. Do protokolu o převzetí je půjčitel povinen zahrnout informaci o případných vadách předmětu výpůjčky, které nebrání jeho řádnému užívání. Je-li předmětem výpůjčky zdravotnický prostředek ve smyslu zákona č. 375/2022 Sb., o zdravotnických prostředcích a diagnostických zdravotnických prostředcích in vitro, v platném a účinném znění (dále jen „**zákon o zdravotnických prostředcích**“), je součástí protokolu o převzetí také protokol o zaškolení (instruktáž) zdravotnického personálu IKEM provedeném v souladu se zákony o zdravotnických prostředcích. Protokol o převzetí se smluvní strany zavazují vyhotovit ve dvou stejnopisech, kdy po jednom obdrží každá ze smluvních stran.
2. Půjčitel je povinen IKEM seznámit s technickým stavem předmětu výpůjčky, s obsluhou předmětu výpůjčky, předat písemné/elektronické *prohlášení o shodě* pro předmět výpůjčky, písemný/

elektronický protokol o provedení bezpečnostně technické kontroly, písemný/ elektronický návod k obsluze v českém jazyce a případně další relevantní doklady podle zákona o zdravotnických prostředcích, je-li předmětem výpůjčky zdravotnický prostředek. Půjčitel dále prohlašuje, že předmět výpůjčky byl opatřen označením CE.

3. Zatají-li půjčitel IKEM vadu předmětu výpůjčky, nepředá-li potřebné doklady uvedené v bodu 2. tohoto článku výše k předmětu výpůjčky, nebo neseznámí-li IKEM s provozními pokyny k užívání předmětu výpůjčky a v důsledku toho vznikne IKEM nebo jejímu pacientovi škoda, je půjčitel povinen tuto nahradit v plné výši.
4. Půjčitel se zavazuje na své náklady zajistit servis, validace a případné revize předmětu výpůjčky včetně cestovného. Je-li předmětem výpůjčky zdravotnický prostředek ve smyslu zákona o zdravotnických prostředcích, bude servis prováděn v souladu s ustanovením zákona o zdravotnických prostředcích včetně vystavení servisních protokolů/protokolů o BTK.
5. IKEM se zavazuje chránit předmět výpůjčky před poškozením nebo zničením.
6. IKEM není oprávněn přenechat předmět výpůjčky k užívání třetí osobě, nedá-li k tomu půjčitel výslovný souhlas. Pokud IKEM poruší tuto povinnost, je půjčitel oprávněn od této smlouvy odstoupit. IKEM po odstoupení ze strany půjčitele bez zbytečného odkladu předá půjčiteli předmět výpůjčky na jeho písemné vyžádání v sídle IKEM.
7. Zjistí-li IKEM po protokolárním převzetí předmětu výpůjčky, že předmět výpůjčky má vady, které brání řádnému užívání, je oprávněn od této smlouvy odstoupit. V takovém případě je půjčitel povinen poskytnout IKEM veškerou potřebnou součinnost k vrácení předmětu výpůjčky.
8. V případě, že je součástí předmětu výpůjčky počítač (PC, notebook nebo obdobné zařízení), pak bude na protokolu o převzetí uvedena specifikace zařízení a jeho jednoznačná identifikace (sériové číslo atp.) včetně operačního systému.
9. Půjčitel prohlašuje, že případnému užívání softwaru nebo autorského díla ve spojení s předmětem výpůjčky ze strany IKEM nebrání jakákoliv překážka faktická či právní, vyplývající zejména ze zákona č.121/2000 Sb., o právu autorském, o právech souvisejících s právem autorským a o změně některých zákonů, v platném a účinném znění (dále jen „autorský zákon“). Půjčitel plně odpovídá za to, že bezplatným užíváním předmětu výpůjčky ze strany IKEM, nebude zasazeno do práv třetích osob včetně práv k předmětům duševního/průmyslového vlastnictví. Půjčitel zejména prohlašuje, že užívaná předmětu výpůjčky nebude žádným způsobem neoprávněně zasahovat do práv a oprávněných zájmů třetích osob, a že řádně zajistí a vypořádá užití veškerých předmětů ochrany případně obsažených v předmětu výpůjčky.
10. Kontaktním místem IKEM pro zasílání protokolů o BTK a servisních výkazů je OZT, [REDACTED] e-mail: [REDACTED]
11. Kontaktní osoba/y půjčitele jsou uvedeny v Příloze č. 2 této smlouvy.

Článek V.

Závěrečná ustanovení

1. Smlouva nabývá platnosti dnem jejího uzavření, tj. dnem podpisu smlouvy oprávněnými zástupci obou smluvních stran. Smlouva nabývá účinnosti dnem jejího uzavření, jde-li o smlouvu podléhající uveřejnění v registru smluv dle zákona č. 340/2015 Sb., o zvláštních podmínkách účinnosti některých smluv, uveřejňování těchto smluv a o registru smluv (zákon o registru smluv), v platném a účinném znění, pak teprve dnem jejího uveřejnění v registru smluv.
2. Jakékoli změny nebo doplňky této smlouvy je možné provést po vzájemné dohodě smluvních stran pouze formou písemných, vzestupně číslovaných dodatků, podepsaných oprávněnými zástupci obou smluvních stran.

3. Pokud v této smlouvě není stanoveno jinak, řídí se právní vztahy z ní vyplývající příslušnými ustanoveními zákona č. 89/2012 Sb., občanského zákoníku, v platném a účinném znění.
4. Tato smlouva je vyhotovena ve **dvou stejnopisech**, z nichž každá ze smluvních stran obdrží po jednom vyhotovení. Podepsanou smlouvu v listinné podobě zašle smluvní strana podepisující jako druhá v pořadí na adresu sídla svého smluvního partnera bez zbytečného odkladu po podpisu smlouvy. V případě smlouvy vyhotovené v elektronické podobě, s elektronickým uznávaným podpisem, vyhotovuje se pouze jedna elektronická verze, kterou zašle smluvní strana podepisující jako druhá v pořadí do datové schránky smluvního partnera, případně prostřednictvím Národního elektronického nástroje (NEN), rovněž bez zbytečného odkladu.
5. Smluvní strany prohlašují, že ujednání uvedená v této smlouvě odpovídají jejich pravé a svobodné vůli a současně prohlašují, že tato smlouva není uzavírána v tísní, ani za jinak nevýhodných podmínek. Na důkaz toho připojují ke smlouvě podpisy svých oprávněných zástupců.
6. Veškeré spory, které vzniknou z této smlouvy nebo v souvislosti se smlouvou, budou předloženy ve smyslu ustanovení § 89a zákona č. 99/1963 Sb., občanský soudní řád, v platném a účinném znění, k rozhodnutí obecnému soudu IKEM.
7. Smluvní strany se zavazují vzájemně se bez prodlení informovat o zvláštních podmínkách a okolnostech, které mají vliv na plnění povinností podle této smlouvy.
8. Smluvní strany si nepřejí, aby nad rámec výslovných ustanovení této smlouvy byla jakákoliv práva a povinnosti dovozovány z dosavadní či budoucí praxe zavedené mezi smluvními stranami či zvyklostí zachovávaných obecně či v odvětví týkajícím se předmětu plnění této smlouvy, ledaže je ve smlouvě výslovně sjednáno jinak. Vedle shora uvedeného si smluvní strany potvrzují, že si nejsou vědomy žádných dosud mezi nimi zavedených obchodních zvyklostí či praxe.
9. Veškeré dohody učiněné před podpisem této smlouvy týkající se předmětu této smlouvy a v jejím obsahu nezahrnuté, pozbývají dnem podpisu smlouvy platnosti bez ohledu na funkční postavení osob, které smluvní ujednání učinily.
10. Jestliže kterákoliv ze smluvních stran přehlédne nebo pomine jakékoliv neplnění, porušení, prodlení nebo nedodržení nějaké povinnosti vyplývající z této smlouvy, pak takové jednání nezakládá vzdání se takové povinnosti s ohledem na její trvajícím nebo následné neplnění, porušení nebo nedodržení a žádné takové vzdání se práva nebude považováno za účinné, pokud nebude pro každý jednotlivý případ vyjádřeno písemně.
11. Půjčitel bere na vědomí, že IKEM uveřejňuje uzavřené smlouvy včetně případných dodatků v souladu se zákonem o registru smluv.
12. Seznam příloh:

Příloha č. 1 Technická specifikace předmětu výpůjčky

Příloha č. 2 Prohlášení k servisnímu zajištění

V Praze dne

za "APR" spol. s r.o.:

**Věra
Hošková**
Digitálně
podepsal Věra
Hošková
Datum: 2023.05.31
21:37:47 +02'00'

Věra Hošková, jednatelka

V Praze dne

za Institut klinické a experimentální medicíny:

Ing. Michal Stiborek, MBA, ředitel

Digitálně podepsal

Datum: 2023.06.13
14:50:57 +02'00'

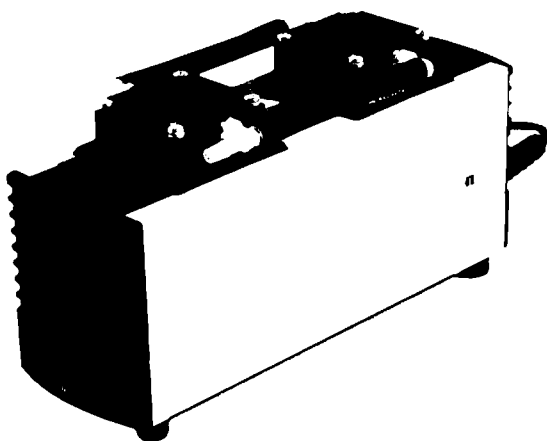
ⁱ vyplňte údaje, pokud není výrobní číslo známé, uveďte textaci "Výrobní číslo bude uvedeno na protokolu o převzetí".



MEMBRÁNOVÉ ČERPADLO

DATOVÝ LIST E 224

LABOPORT® N 816.1.2 KT.18



Technické vlastnosti

- 100 % bezolejový přenos - tedy čistý přenos, odsávání a stlačování plynů.
- Membrána potažená PTFE je ideální pro agresivní/korozivní plyny a páry.
- Šetrné k životnímu prostředí
- Vysoká úroveň plynůstnosti

Technické údaje

Průtok [m³/h] při tlaku atm.	1.8
Průtok [l/min] při tlaku atm.	30
Mezní vakuum [mbar abs.]	160
Provozní tlak [bar]	0.5
Napětí [V]	230
Frekvence [Hz]	50
Ochrana motoru	IP 20
Výkon P ₁ [W]	100
Provozní proud [A]	0.6

S tepelným spínačem a pojistkou napájení

Motory s jiným napětím a frekvencí na vyžádání

MATERIÁLY

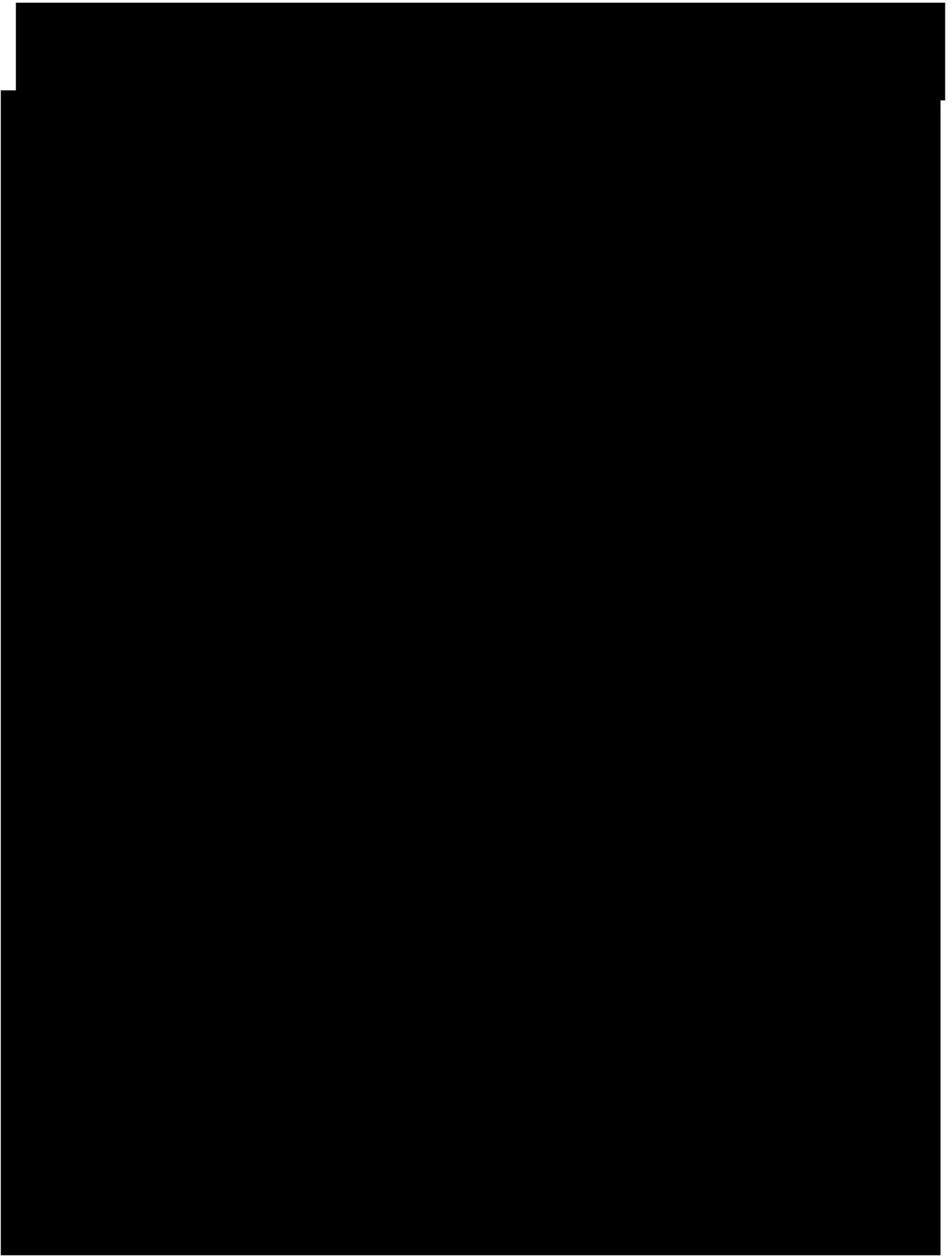
Hlava čerpadla	PPS
Membrána	Povrchová úprava teflonem
Ventily	FFPM

DALŠÍ ÚDAJE

Hmotnost [kg]	3.95
Připojení hadic	ID 6
Rozměry Š x V x H [mm]	102 x 141 x 361
Přípustná média a okolní prostředí teplota [°C]	+5 ... +40

PŘÍSLUŠENSTVÍ

Sada náhradních dílů	ID 056316
----------------------	--------------



Příloha č. 8 ZP - Prohlášení k servisnímu zajištění

(Příloha č. 2 - Smlouvy o výpůjčce)

	Požadavek na:	požadavek	Vyplní účastník:
1.	Zajištění služby technického servisu pro nabízený přístroj a servisní podporu poskytovanou po celou dobu trvání výpůjčky zdarma .	ANO	ANO
2.	Zajištění potřebných náhradních dílů zdarma	ANO	ANO
3.	Seznam servisních pracovníků (jméno, číslo mobilního telefonu, e-mail), připadající v úvahu pro kontakt s pracovníky zadavatele.	Seznam	
4.	Komunikace v českém jazyce (slovenském jazyce)	ANO	ANO
5.	Nástup k provedení opravy do 48 hodin od nahlášení závady v pracovní dny.	ANO	ANO
6.	Odstranění nahlášené vady v rámci servisního zásahu do 1 pracovního dne .	ANO	ANO
7.	V případě dílenské opravy přístroje přesahující 48 hodin zajistí účastník na výzvu zadavatele náhradní přístroj se srovnatelnými parametry vč. instalace zdarma .	ANO	ANO
8.	BTK a validace budou po dobu výpůjčky prováděny zdarma .	ANO	ANO
9.	Četnost BTK včetně elektrických kontrol, validací - v souladu s právními předpisy.	Počet/rok	BTK 1/rok
10.	Zajištění uživatelské podpory zdarma po celou dobu trvání výpůjčky.	ANO	ANO
11.	Instruktaž nových pracovníků zadavatele zdarma po celou dobu trvání výpůjčky (max. 4 x do roka).	ANO	ANO
12.	Možnost výměny přístroje za inovovaný zdarma .	ANO	ANO
13.	SW update zdarma po celou dobu trvání výpůjčky od provedení instalace a podpisu instalačního protokolu.	ANO	ANO
14.	Seznam osob provádějící instruktaž (jméno, číslo mobilního telefonu, e-mail).	Seznam	
15.	Je součástí IT zařízení (PC, notebook nebo obdobné zařízení)? Pokud ano, uveďte druh operačního systému vč. jeho verze.	Ano/Ne	NE
16.	Pracuje nabízený přístroj s integrovaným operačním systémem? Pokud ano, uveďte druh operačního systému vč. jeho verze.	Ano/Ne	NE

Dodávky diagnostického spotřebního materiálu určeného pro detekci anti-HLA a non-HLA protilátek včetně
zapůjčení vakuové odsávačky a softwaru pro analýzu

Dne 11.4.2023

Věra Hošková

Jednatelka společnosti "APR" spol. s r.o.

Věra
Hošková

Digitálně podepsal
Věra Hošková
Datum: 2023.05.31
21:38:19 +02'00'

Podpis