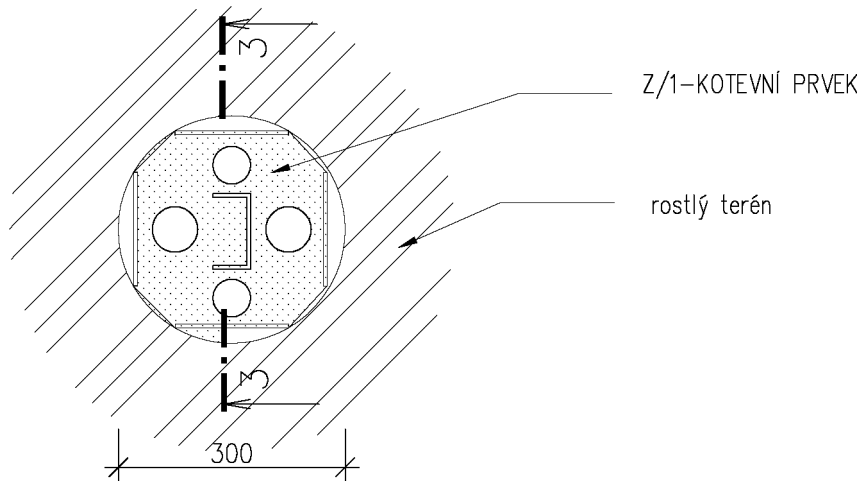
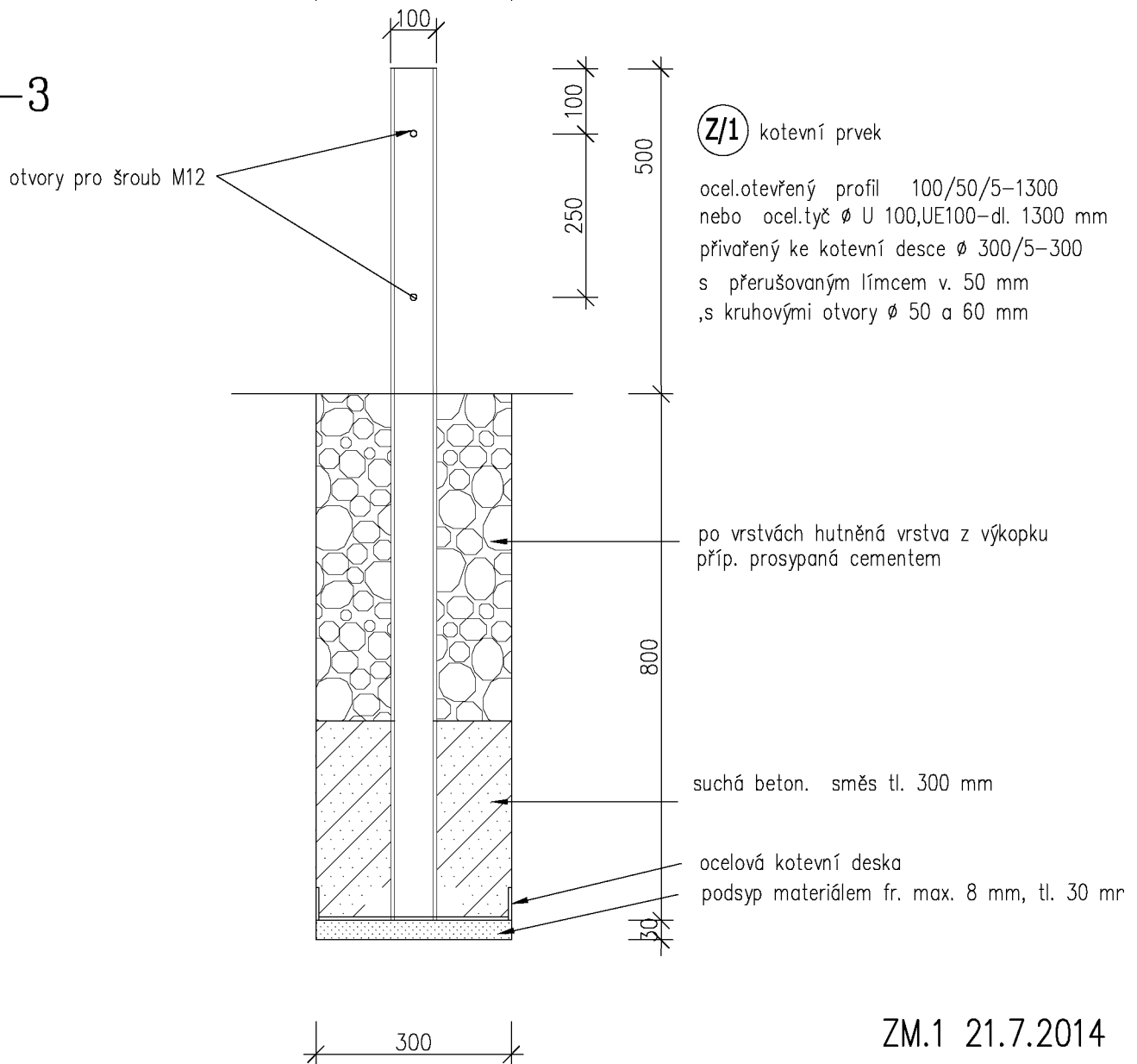


PŮDORYS PATKY



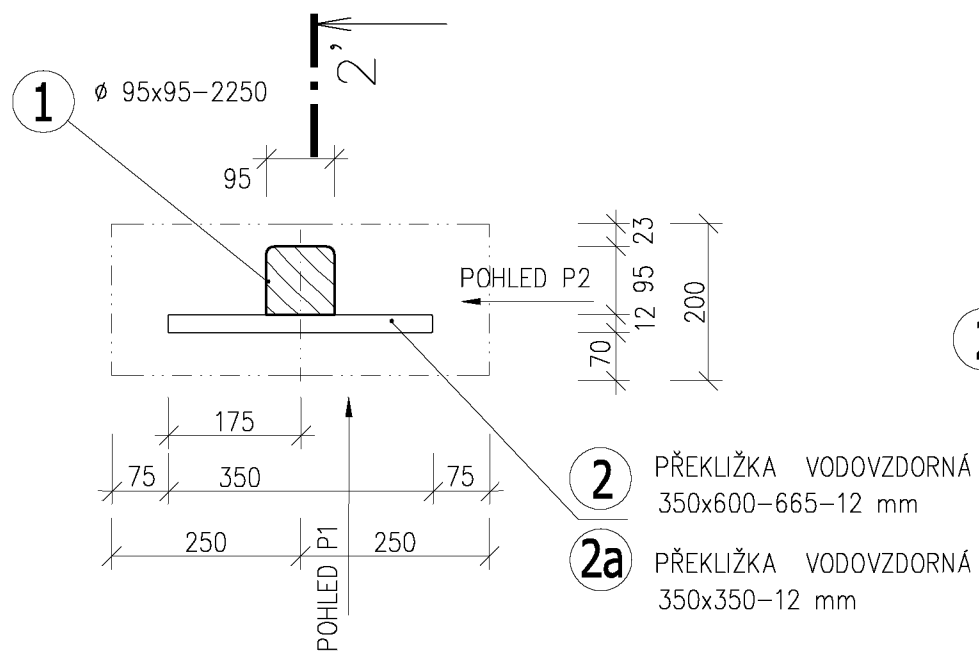
ŘEZ 3-3



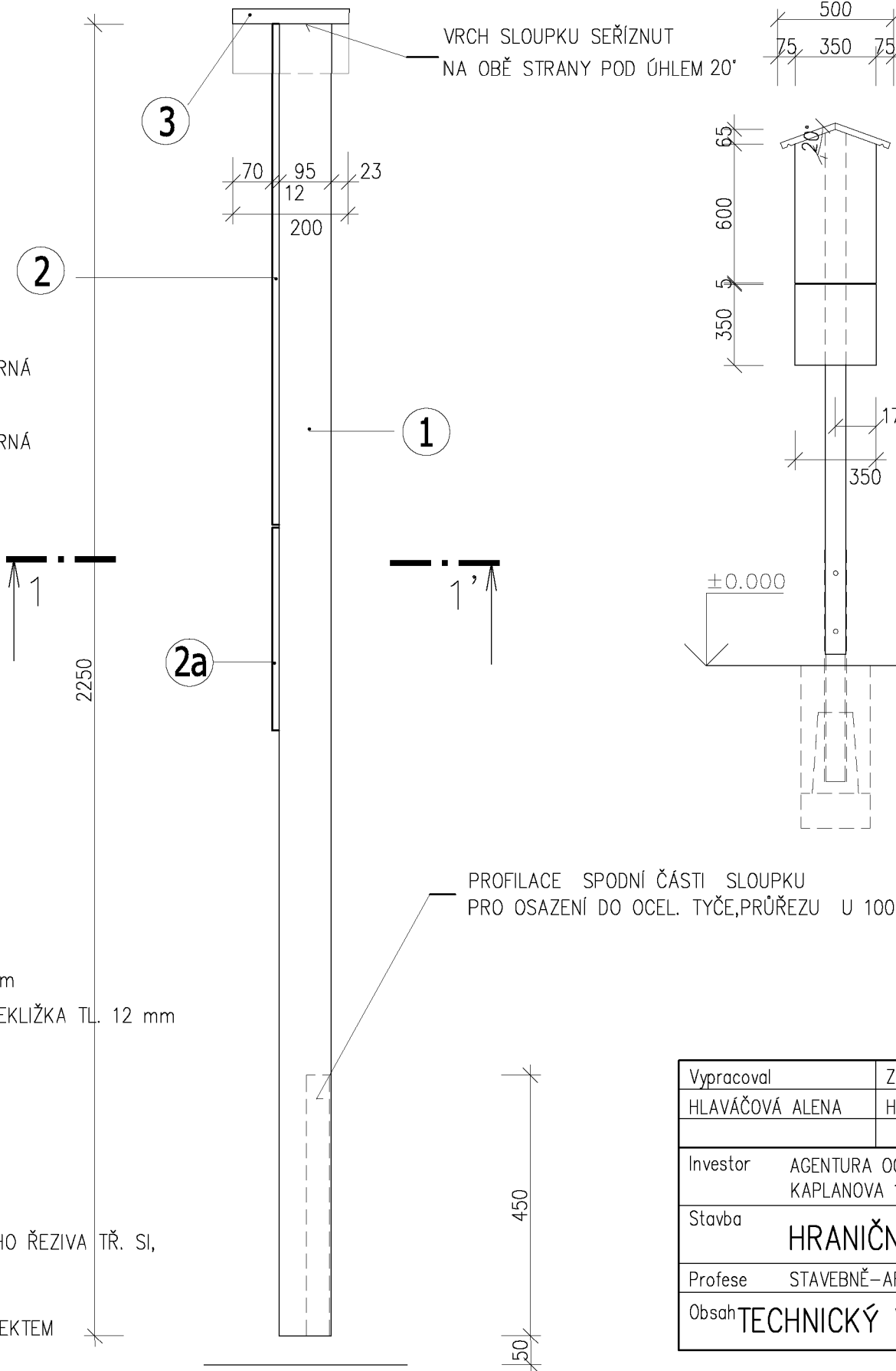
ZM.1 21.7.2014

Vypracoval	Zodp.projektant	Místo stavby	Alena Hlaváčová Autorizovaný technik Ostravice 549	
HLAVÁČOVÁ ALENA	HLAVÁČOVÁ ALENA	ČR		
Investor	AGENTURA OCHRANY PŘÍRODY A KRAJINY ČR KAPLANOVA 1931/1,148 00 PRAHA 11-CHODOV		Formát	A3
Stavba	HRANIČNÍK MZCHÚ		Datum	10/2013
			Stupeň	DOS
Profese	STATIKA	Měřítko	Č.výkresu	
Obsah	NÁVRH KOTEVNÍ PATKY		1.3.2.	

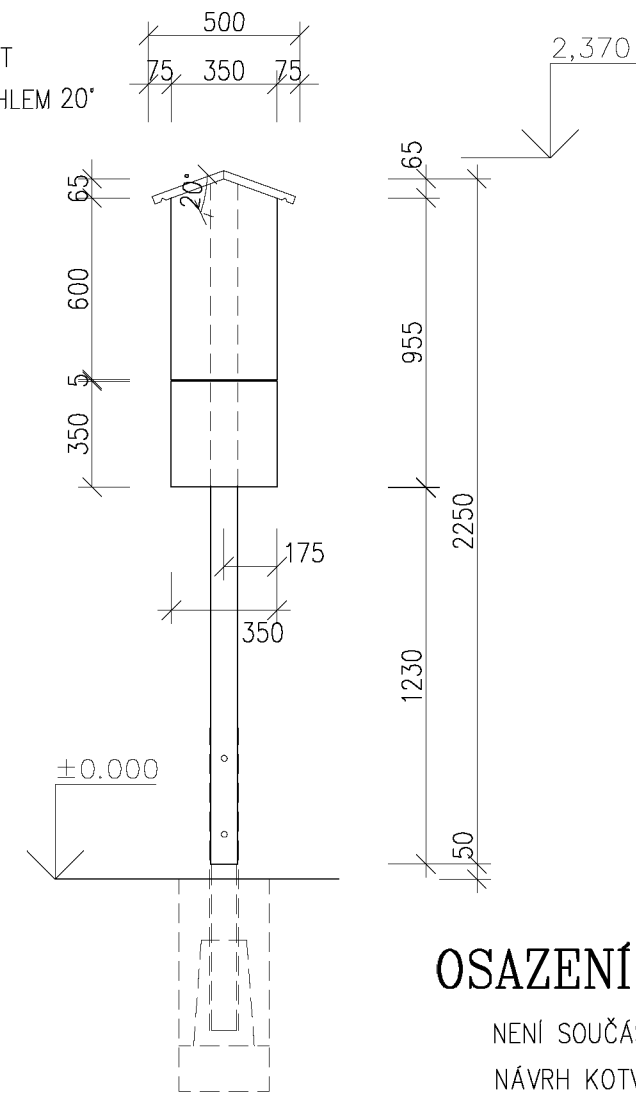
VODOROVNÝ ŘEZ 1-1' – PŮDORYS
měř. 1:10



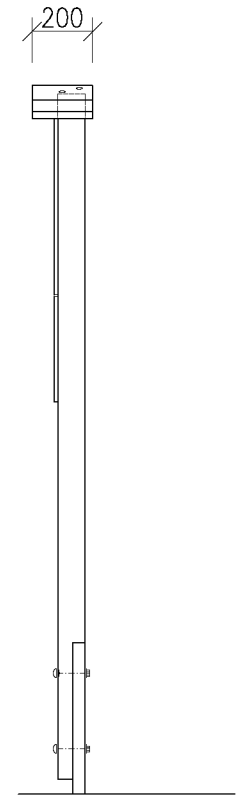
ŘEZ 2-2' – SVISLÝ ŘEZ
měř. 1:10



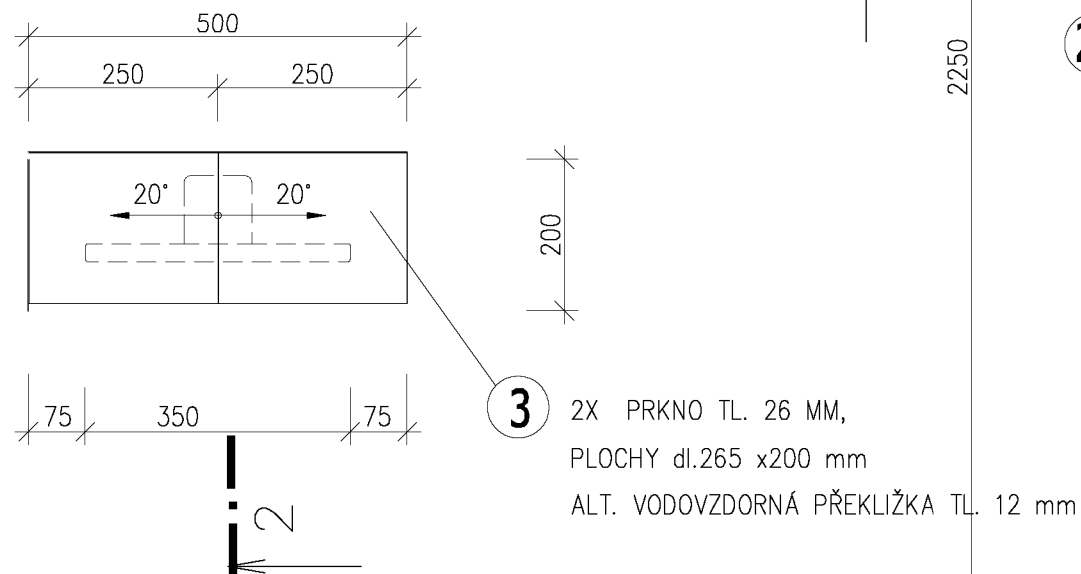
SCHEMATICKÝ POHLED P1
měř. 1:25



POHLED P2
měř. 1:25



PŮDORYS STŘECHY, měř. 1:10



OSAZENÍ DO TERÉNU:

NENÍ SOUČÁSTÍ PROJEKTU
NÁVRH KOTVENÍ – VIZ SAMOSTATNÁ PŘÍLOHA

NÁTĚRY:

- –ŘEZIVO OČETŘENO BOCHEMITEM QB
- –LAZUROVACÍ NÁTĚR 3–NÁSOBNÝ ,LAZUROVACÍ (ku.př.LUXOL),ODSTÍN OŘECH

19.11.2013

Vypracoval	Zodp.projektant	Místo stavby	Alena Hlaváčová Autorizovaný technik Ostravice 549	
HLAVÁČOVÁ ALENA	HLAVÁČOVÁ ALENA	ČR	Formát	A3
Investor	AGENTURA OCHRANY PŘÍRODY A KRAJINY ČR KAPLANOVA 1931/1,148 OO PRAHA 11–CHODOV		Datum	10/2013
Stavba	HRANIČNÍK MZCHÚ		Stupeň	DOS
Profese	STAVEBNĚ–ARCHITEKTONICKÁ		Zak.číslo	H/3/2013
Obsah	TECHNICKÝ VÝKRES PŮDORYS, DET."A",ŘEZY,POHLEDY		Měřítko	Č.výkresu
			1:25,1:10	2.1.

POZNÁMKA:

- DŘEVO PRO INFORMAČNÍ PANELE JE NAVRŽENO Z HRANĚNÉHO A DESKOVÉHO ŘEZIVA TŘ. SI,
- DOVOLENÁ VLHKOST DŘEVA JE MAX. 20 %.
- OSAZENÍ DO TERÉNU, PŘEPRAVA NA STANOVIŠTĚ–NENÍ ŘEŠENA TÍMTO PROJEKTEM

VÝPIS PILAŘSKÉHO ŘEZIVA: dřevina–modřín ,dub

pol.č.	popis, profil,délka	ks, bm m ²	poznámka
1	řezivo hraněné 100x100 mm, dl. 2300mm	1 ks	ohoblovat,obrousit,zaoblit 4 hrany,dolní část sloupku vyprofilovat pro osazení do ocel. U 100 v délce 450 mm horní část sloupku seříznout do sedla
2	podkladní deska–vodovzdorná překližka tl.12 mm materiál Multiplex,bříza BB/CP12, tř.lepení 3(AW 100 dl ČSN EN 314–2) čistý rozměr před seříznutím 350 x 670 mm	1 ks	obrousit,zaoblit 3 hrany/1 ks nahore seříznout do sedla dle návrhu
2a	podkladní deska–vodovzdorná překližka tl.12 mm materiál Multiplex,bříza BB/CP12, tř.lepení 3(AW 100 dl ČSN EN 314–2) čistý rozměr 350 x 350 mm	1 ks	obrousit,zaoblit 4 hrany/1 ks
3	prkno na stříšku dubové 270x210 mm, tl. 30 mm	2 ks	ohoblovat,obrousit, seříznout pro sesazení v hřebeni vyfrézovat žlábek 3–úhelníkový–odkapnička , dl. 200 mm/1 prkno

POZNÁMKA:

Profily po opracování, před montáží výrobku–viz příloha
2.3. Výpis truhlářského řeziva a spojovacího materiálu

Spojovací materiál–vrůty, svorníky, úhelníky viz příloha
2.3. Výpis truhlářského řeziva a spojovacího materiálu

19.11.2013

Vypracoval	Zodp.projektant	Místo stavby	Alena Hlaváčová Autorizovaný technik Ostravice 549	
HLAVÁČOVÁ ALENA	HLAVÁČOVÁ ALENA	ČR		
Investor	AGENTURA OCHRANY PŘÍRODY A KRAJINY ČR KAPLANOVA 1931/1,148 00 PRAHA 11–CHODOV		Formát	A3
Stavba	HRANIČNÍK MZCHÚ		Datum	10/2013
			Stupeň	DOS
Profese	TRUHLÁŘSKO STAVEBNÍ		Zak.číslo	H/3/2013
Obsah	VÝPIS PILAŘSKÉHO ŘEZIVA		Č.výkresu	Měřítko
			2.2.	

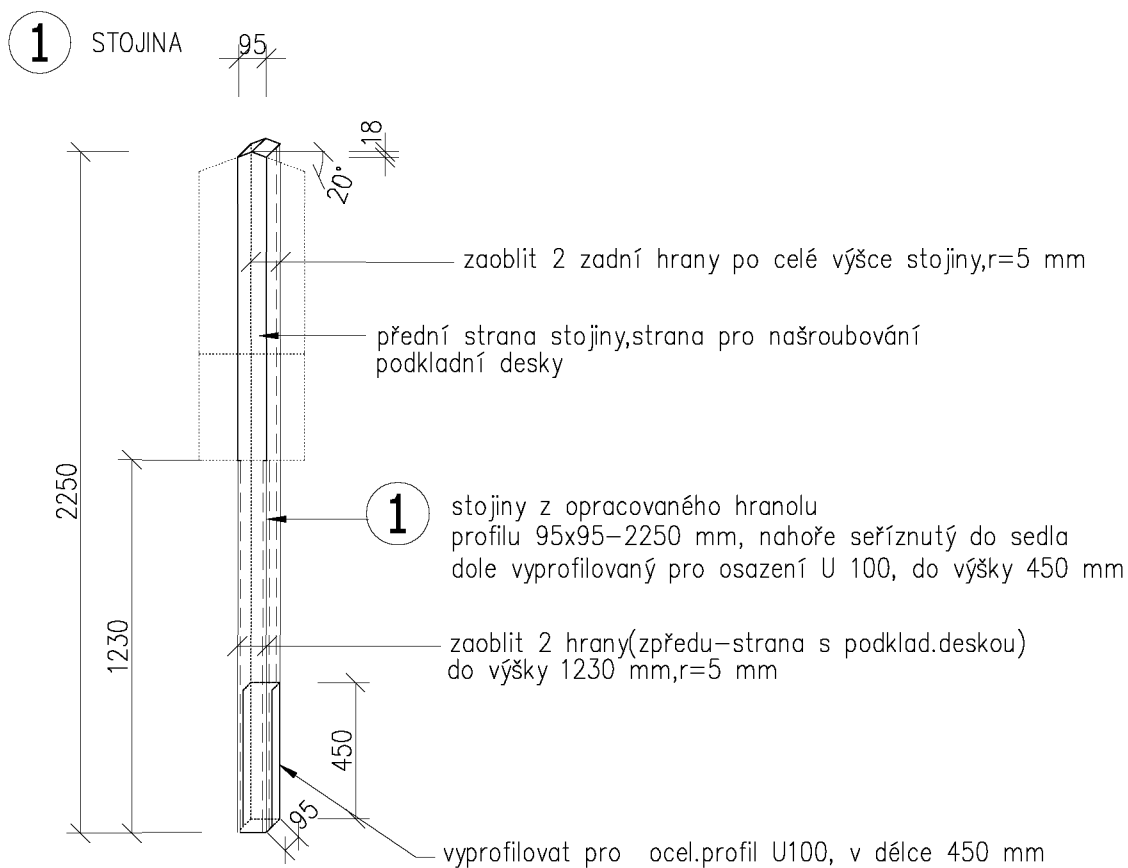
Rekapitulace kotevního a těsnícího materiálu:

CHARAKTERISTIKA POUŽITÝCH VRŮTŮ:

Samozávrtné tesařské vruty, (certifikátované dle DIN 1052) povrch galvan. Zn, kluzný potah samozápustná hlava (frézka), vrtací dřík (frézka), s vrtací špičkou drážka TORX T20, T25, T30, 2-chodý závit s řeznou drážkou 5,0x60-ks8

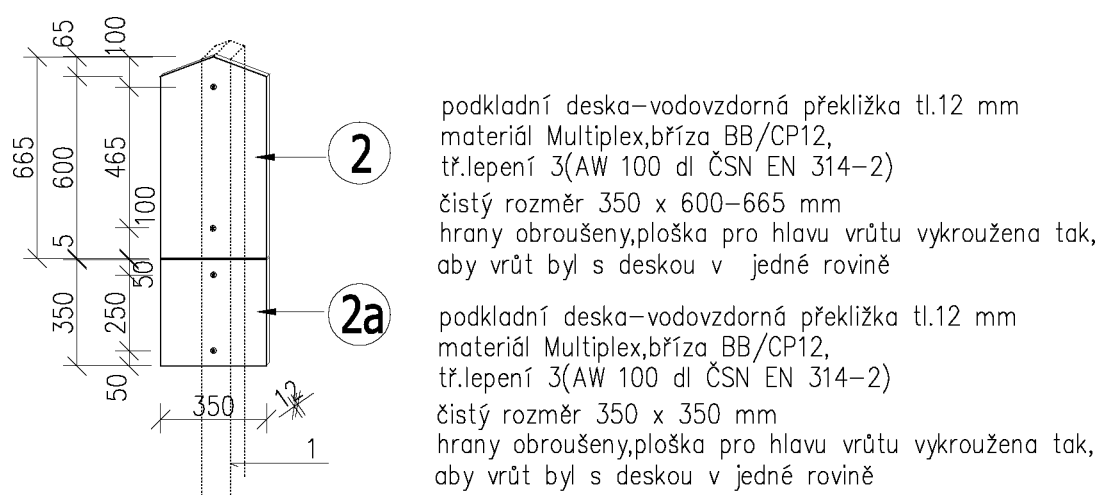
19.11.2013

Vypracoval	Zodp.projektant	Místo stavby	Alena Hlaváčová Autorizovaný technik Ostravice 549	
HLAVÁČOVÁ ALENA	HLAVÁČOVÁ ALENA	ČR		
Investor	AGENTURA OCHRANY PŘÍRODY A KRAJINY ČR KAPLANOVA 1931/1,148 00 PRAHA 11-CHODOV		Formát	A3
			Datum	10/2013
Stavba	HRANIČNÍK MZCHÚ		Stupeň	D0S
			Zak.číslo	H/3/2013
Profese	TRUHLÁŘSKO STAVEBNÍ			Měřítko
Obsah	VÝPIS TRUHLÁŘSKÉHO ŘEZIVA A SPOJ. MATERIÁLU		2.3.	



AXONOMETRICKÝ POHLED

1



1

1

KOTEVNÍ MATERIÁL pro pol. č. 2, 2a:

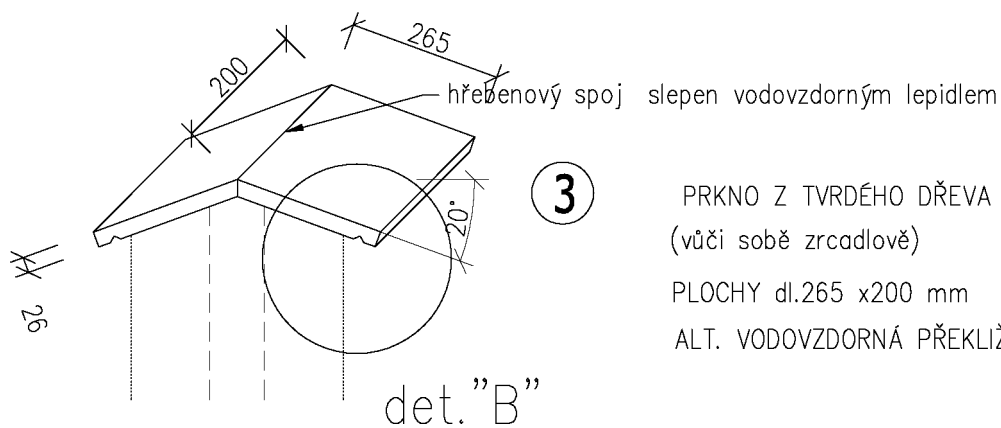
- desky kotveny ke stojině samozávrtným vrůtem, povrch galvan. Zn, kluzný potah samozápustná hlava) frézka), vrtací dřík (frézka), s vrtací špičkou drážka TORX ,2 - chodý závit s řeznou drážkou 5,0x60-ks4

AXONOMETRICKÝ POHLED

19.11.2013

list č. 2

3 Stříška

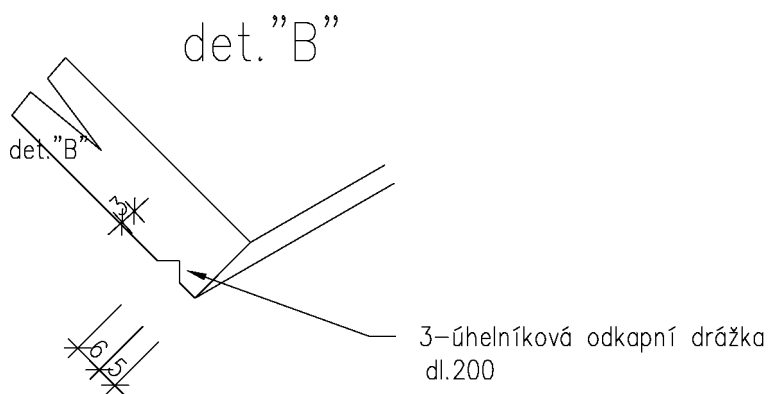


PRKNO Z TVRDÉHO DŘEVA TL. 26 MM,
(vůči sobě zrcadlově)

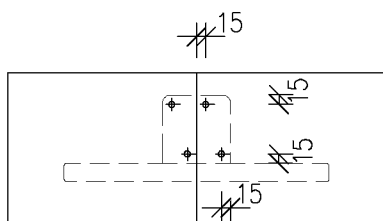
PLOCHY dl.265 x200 mm

ALT. VODOVZDORNÁ PŘEKLIŽKA TL. 12 mm

AXONOMETRICKÝ POHLED



KOTVENÍ STŘÍŠKY KE STOJINĚ:



POHLED ZHORA

KOTEVNÍ MATERIÁL pro pol. č.3:

-desky kotveny ke stojině samozávrtným vrutem, povrch galvan. Zn, kluzný potah
samozápustná hlava) frézka), vrtací dřík (frézka), s vrtací špičkou
drážka TORX ,2-chodý závit s řeznou drážkou

5,0x60-ks4

2