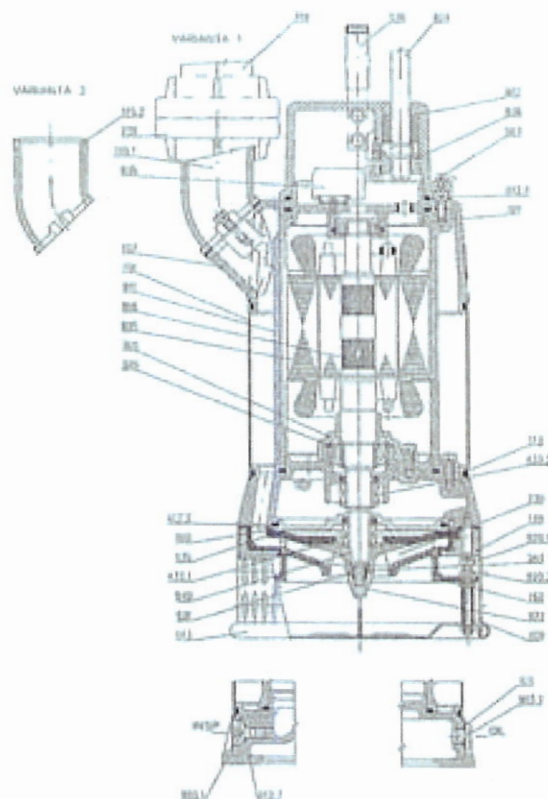




TECHNICKÝ LIST PRO PONORNÉ KALOVÉ ČERPADLO KDDF-080-01-LR-404-E-0302

ŘEZ ČERPADLEM



001	- ochrana šroubu	433.2	- mechanická ucpávka
107	- výtláčné těleso	544	- posuvné pouzdro
113	- vana	563	- vnější ochranná svorka
115.1	- výtláčné koleno	576	- rukojeť
115.2	- výtláčné koleno 75	719	- hadice
135	- příložka oběžného kola	739	- spojka 75
143	- sací síto	805	- elektromotor
149	- difusor	811	- plášť statoru
151	- plášť	812	- víko svorkovnice
160	- víko vany	818	- rotor
162	- sací víko	824	- kabel
230	- oběžné kolo	826	- vývodka
320	- ložisko	835	- svorkovnice
321	- ložisko	903.1	- kontrolní šroub
360	- víko ložiska	903.2	- zátky
411	- těsnicí kroužek	920.1	- matice
412.2	- O-kroužek	920.2	- matice
412.4	- O-kroužek	922	- matice oběžného kola
412.7	- O-kroužek	931	- pojistná podložka
433.1	- mechanická ucpávka	940	- pero

TECHNICKÉ ÚDAJE

		500 V	400 V
Čerpané množství	Q_r [$\text{l}\cdot\text{s}^{-1}$]	8	
Dopravní výška	H_t [m]	19,4	19
Průchodnost oběžným kolem	[mm]	9	
Maximální ponor	[m]	10	
Hmotnost čerpadla bez kabelu	[kg]	56	
Hmotnost 1 m kabelu	[kg]	0,51	
Elektromotor 1 PK 7106 - 2		jednoúčelový	
Příkon soustrojí $P_{1 \text{ max}}$	[kW]	3,5	
Zapojení statoru		Y	
Otáčky	n [min^{-1}]	2870	
Napětí	U [V]	500	400
Třída izolace		F	
Frekvence	f [Hz]	50	
Šestí proud	I [A]	5,8	7
Krytí motoru		IP 68	
Max. počet sepnutí elektromotoru rovnoměrně rozdělených za 1 hod.		15x	15x
Kabel		NSSH0EU-5x2,5/2,5 KON	
Vypínací teplota čidel ve vinutí		135° C	
Náplň olejové vany	[l]	1,1	

POPIS ČERPADLA

Čerpadlo je ponorné odstředivé, vertikální, jednostupňové s vícelopatkovým otevřeným oběžným kolem v monoblokovém uspořádání s elektromotorem chlazeným čerpanou kapalinou - provedení nevybušné I M2 Ex d I / II 2 G Ex d IIB T4 - pevný závěr dle ČSN EN 60 079-0 ed. 2 a 60 079-1.

Výtlačk čerpadla tvoří buď hrdlová spojka 75 nebo hadicové hrdlo 75.

POUŽITÍ

Čerpadlo je určeno k instalaci do mokré jímky a prostředí s nebezpečím výbuchu, zóny I podle ČSN EN 60 079-10 a pro práci v dolech s výskytem metanu.

Čerpaná kapalina, voda znečištěná obsahem písku, bahna, uhlénoho prachu a abrazivních nečistot max. do 30 % hmotnosti $\rho_{\text{max}} = 1180 \text{ kg/m}^3$, max. velikost částic 5 mm, max. teplota vody 40° C, pH 5-8.