

**KUPNÍ SMLOUVA**  
**Č.j.: KRPT-174580-9/ČJ-2016-0700VZ**

**Smluvní strany**

**Česká republika - Krajské ředitelství policie Moravskoslezského kraje**  
Sídlo: 30. dubna 1682/24, 702 00 Ostrava - Moravská Ostrava a Přívoz  
Kontaktní adresa: 30. dubna 1682/24, 702 00 Ostrava - Moravská Ostrava a Přívoz  
IČO: 75151502  
DIČ: CZ75151502  
Bankovní spojení: ČNB, č.u. 28933881/0710  
Zastoupená: RNDr. Ing. René Tichý – vedoucí odboru správy majetku  
Kontaktní osoba: Eduard Macura  
Odpovědný pracovník: Lukáš Boček  
tel. 974 721 615, mob: 606 092 850  
E-mail: krpt.ovz@pcr.cz  
Telefon: 606 737 189  
Fax: 974 721 916

(dále jen „kupující“) na jedné straně

a

**HAGEMANN, a. s.**

sídlo: Hradní 27/37, 710 00 Ostrava  
IČ: 26826925  
DIČ: CZ26826925  
zapsána v obchodním rejstříku, vedeném Krajským soudem v Ostravě, oddíl B, vložka 2763  
zastoupená: Zdeněk Gróman  
bankovní spojení: ČSOB a.s.  
číslo účtu: 207138058/0300  
pracovní kontakt: Václav Trupar  
tel.: +420602773785  
fax: 553 760 808  
E-mail: [vaclav.trupar@hagemann.cz](mailto:vaclav.trupar@hagemann.cz)

(dále jen „prodávající“) na straně druhé

u z a v í r a j í

podle § 2079 a násl. zák. č. 89/2012 Sb., občanský zákoník, ve znění pozdějších předpisů

(dále jen „NOZ“) a podle zákona č. 137/2006 Sb., o veřejných zakázkách, ve znění

pozdějších předpisů, tuto

**kupní smlouvu**

## I. Předmět smlouvy

/1/ Touto smlouvou se prodávající zavazuje dodat za podmínek v ní sjednaných kupujícímu nové komponenty (dále jen „zboží“) do vozidla Ford Transit Custom 2,2 TDCi r.v. 2015, a to včetně jejich instalace do vozidla, dle technické specifikace zboží, která je uvedena v Příloze č. 1 tvořící nedílnou součást této smlouvy, a převést na kupujícího vlastnické právo k tomuto zboží.

/2/ Kupující se zavazuje zboží převzít a zaplatit za něj sjednanou kupní cenu způsobem a v termínech stanoveném touto smlouvou.

/3/ Podkladem pro uzavření této smlouvy je nabídka prodávajícího č.: 1 ze dne 22.8.2016, která byla na základě zadávacího řízení zveřejněného pod č. j. KRPT-174580-7/ČJ-2016-0700VZ vybrána jako nejvýhodnější.

/4/ Prodávající se zavazuje dodat nové zboží z produkce aktuálního roku, kupující bude jeho prvním uživatelem.

## II. Doba a místo plnění

/1/ Místem plnění jsou prostory prodávajícího: Hagemann a. s., Krnovská 117, 747 07 Opava.

/2/ Prodávající se zavazuje předat zboží kupujícímu nejpozději do 15. 12. 2016.

/3/ Prodávající se zavazuje informovat kupujícího o termínu dodání zboží nejméně 24 hodin předem.

## III. Předání a převzetí zboží

/1/ Prodávající je povinen dodat zboží v množství, druhu a jakosti (technické parametry), a instalovat je způsobem, jak bylo sjednáno v této smlouvě.

/2/ O předání a převzetí zboží bude prodávajícím vyhotoven protokol ve dvou vyhotoveních, který bude podepsán oběma smluvními stranami a každá ze smluvních stran obdrží po jednom vyhotovení protokolu.

/3/ Prodávající je při předání zboží povinen dodat kupujícímu:

- a) fakturu,
- b) návody k obsluze a údržbě v českém jazyce,
- c) schéma zapojení.

/4/ Kupující je oprávněn odmítnout převzetí zboží, pokud nebude dodáno řádně v souladu s touto smlouvou a ve sjednané jakosti, instalované požadovaným způsobem, přičemž v takovém případě kupující důvody odmítnutí převzetí zboží písemně prodávajícímu sdělí, a to nejpozději do pěti pracovních dnů od původního termínu předání. Prodávající odstraní vady bezúplatně dodáním náhradního plnění v množství, druhu a jakosti dle této smlouvy.

/5/ Ujednáním o náhradním plnění není dotčena odpovědnost prodávajícího za škodu.

/6/ Kupující nabývá vlastnické právo ke zboží okamžikem jeho převzetí od prodávajícího.

#### IV. Cena zboží

/1/ Kupní cena zboží se sjednává jako cena nejvýše přípustná a zahrnuje veškeré náklady spojené s koupí a instalací zboží, změna je přípustná pouze při zákonné změně sazby DPH.

/2/ Smluvními stranami byla sjednána kupní cena za zboží: 79.650,- Kč (slovy: sedmdesátdevět tisíc šest set padesát korun českých) bez DPH, DPH 21% činí 16.726,50,- Kč a celková cena zboží včetně DPH je **96.376,50 Kč (slovy: devadesát šest tisíc tři stadesát šest korun českých, padesát haléřů).**

#### V. Platební podmínky

/1/ Kupní cena bude zaplacená na základě faktury vystavené prodávajícím a předané společně se zbožím kupujícím. Faktura (daňový doklad) vystavená prodávajícím musí obsahovat veškeré náležitosti dle ustanovení § 29 zák. č. 235/2004 Sb., o dani z přidané hodnoty, ve znění pozdějších předpisů a dle ustanovení § 435 NOZ.

/2/ Smluvní strany se dohodly na lhůtě splatnosti faktury v délce 21 kalendářních dnů ode dne doručení faktury kupujícím.

/3/ Kupní cena se považuje za uhrazenou okamžikem odepsání fakturované kupní ceny z bankovního účtu kupujícího. Pokud kupující uplatní nárok na odstranění vady zboží ve lhůtě splatnosti faktury, není kupující povinen až do odstranění vady zboží uhradit cenu zboží. Okamžikem odstranění vady zboží začne běžet nová lhůta splatnosti faktury v délce 21 kalendářních dnů.

/4/ Kupující nebude poskytovat prodávajícímu jakékoliv zálohy na úhradu ceny zboží nebo jeho části.

/5/ Kupující je oprávněn před uplynutím lhůty splatnosti faktury vrátit bez zaplacení fakturu, která neobsahuje náležitosti stanovené touto smlouvou nebo budou-li tyto údaje uvedeny chybně. Proávající je povinen podle povahy nesprávnosti fakturu opravit nebo nově vyhotovit. V takovém případě není kupující v prodlení se zaplacením ceny za zboží. Okamžikem doručení náležitě doplněné či opravené faktury začne běžet nová lhůta splatnosti faktury v délce 21 kalendářních dnů.

#### VI.

##### Záruka za jakost zboží

/1/ Proávající ručí za jakost zboží a kupující je oprávněn uplatnit právo z vad, které se u předmětu smlouvy vyskytnou v době 24 měsíců (záruční doba) od data převzetí, a to bez omezení.

/2/ Běh záruční doby začíná ode dne převzetí předmětu smlouvy kupujícím. Záruční doba neběží po dobu, po kterou kupující nemůže užívat zboží pro jeho vady, za které odpovídá prodávající.

/3/ Proávající garantuje záruční i pozáruční servis a opravy.

/4/ Maximální doba prodlení mezi datem nahlášení požadavku na servis a opravu, a datem stanovaným pro přistavení k opravě do smluvně zajištěného autorizovaného servisu je maximálně do 5 pracovních dnů.

/5/ Lhůta pro vyřízení reklamace činí 30 dnů po doručení reklamačního protokolu prodávajícímu. V pochybnostech se má za to, že dnem doručení se rozumí třetí den od odeslání protokolu pověřeným pracovníkem kupujícího.

/6/ Reklamace jsou ze strany kupujícího řešeny pověřeným pracovníkem kupujícího.

## VII.

### Sankce, odstoupení od smlouvy a výpověď smlouvy

/1/ V případě nedodržení termínu dodání zboží ze strany prodávajícího nebo v případě nepřevzetí zboží ze strany kupujícího z důvodů vad zboží, je prodávající povinen uhradit kupujícímu smluvní pokutu ve výši 0,05 % z ceny nedodaného zboží včetně DPH za každý, byť i započatý kalendářní den prodlení.

/2/ Prodávající je povinen v případě nedodržení doby pro odstranění zjištěných vad na základě reklamace (viz čl. VI. odst. /4/ a /5/) uhradit kupujícímu smluvní pokutu ve výši 1.000,- Kč, a to za každý případ a každý i započatý kalendářní den prodlení.

/3/ Kupující je povinen zaplatit prodávajícímu za nedodržení termínu splatnosti úrok z prodlení ve výši 0,05 % z dlužné částky dle příslušné faktury za každý, byť i započatý, den prodlení.

/4/ Smluvní pokuta a úrok z prodlení jsou splatné do čtrnácti kalendářních dnů ode dne, kdy byla povinné straně doručena písemná výzva k jejich zaplacení oprávněnou stranou, a to na účet oprávněné strany uvedený v písemné výzvě.

/5/ Zaplacením smluvní pokuty a úroku z prodlení není dotčen nárok smluvních stran na náhradu škody v plné výši ani povinnost prodávajícího řádně dodat zboží.

/6/ Kupující je oprávněn odstoupit od smlouvy v případě podstatného porušení této smlouvy prodávajícím. Za podstatné porušení se považuje zejména:

- a) prodlení prodávajícího s dodáním zboží o více než deset kalendářních dnů,
- b) neodstranění vad zboží ve lhůtě stanovené podle čl. VI.,
- c) nepravdivé nebo zavádějící prohlášení prodávajícího podle článku VIII. odst. /1/ až /4/ a /6/ této smlouvy,
- d) postup prodávajícího při dodání zboží v rozporu s pokyny kupujícího.

/7/ Kupující je dále oprávněn od této smlouvy odstoupit v případě, že:

- a) vůči majetku prodávajícího probíhá insolvenční řízení, v němž bylo vydáno rozhodnutí o úpadku, pokud to právní předpisy umožňují,
- b) insolvenční návrh na prodávajícího byl zamítnut proto, že majetek prodávajícího nepostačuje k úhradě nákladů insolventního řízení,
- c) prodávající vstoupí do likvidace.

/8/ Prodávající je oprávněn od smlouvy odstoupit v případě, že kupující bude v prodlení s úhradou svých peněžitých závazků vyplývajících z této smlouvy po dobu delší než 30 kalendářních dnů.

/9/ Účinky každého odstoupení od smlouvy nastávají okamžikem doručení písemného projevu vůle odstoupit od této smlouvy druhé smluvní straně. Odstoupení od smlouvy se nedotýká zejména nároku na náhradu škody, smluvní pokuty a úroku z prodlení.

## VIII.

### Další ujednání

/1/ Prodávající se zavazuje zachovávat ve vztahu ke třetím osobám mlčenlivost o informacích, které při plnění této smlouvy získá od zadavatele nebo o zadavateli či jeho zaměstnancích a spolupracovnících a nesmí je zpřístupnit bez písemného souhlasu kupujícího žádné třetí osobě ani je použít v rozporu s účelem této smlouvy, ledaže se jedná

a) informace, které jsou veřejně přístupné, nebo

b) o případ, kdy je zpřístupnění informace vyžadováno zákonem nebo závazným rozhodnutím oprávněného orgánu.

/2/ Prodávající je povinen zavázat povinností mlčenlivosti podle čl. VIII. odst. /1/ této smlouvy všechny osoby, které se budou podílet na dodání zboží kupujícímu.

/3/ Za porušení povinnosti mlčenlivosti osobami, které se budou podílet na dodání zboží, odpovídá prodávající, jako by povinnost porušil sám.

/4/ Povinnost mlčenlivosti trvá i po skončení účinnosti této smlouvy.

/5/ Každá ze smluvních stran je povinna bez zbytečného odkladu písemně sdělit druhé smluvní straně případnou změnu v údajích uvedených v záhlaví.

/6/ Prodávající prohlašuje, že zboží uvedené v čl. I. odst. /1/ této smlouvy nemá právní vady.

/7/ Prodávající musí být schopen kdykoliv doložit, že k výrobě byly použity materiály v souladu s touto specifikací.

/8/ Pro případ porušení závazků blíže specifikovaných odst. /1/ až /4/ a /6/ tohoto článku je prodávající povinen zaplatit kupujícímu smluvní pokutu ve výši 10 % z fakturované ceny splatnou do 30 dnů ode dne jejího vyúčtování kupujícím.

/9/ Prodávající prohlašuje, že převezme závazek k odpovědnosti za škody vzniklé v důsledku vady zboží v rozsahu a za podmínek stanovených zákonem č. 59/1998 Sb., o odpovědnosti za škodu způsobenou vadou výrobku, ve znění pozdějších předpisů. Bude-li se poškozený v případě škody vzniklé v důsledku vady na zboží dovolávat odpovědnosti u kupujícího za takto vzniklou škodu podle právních předpisů odlišných od citovaného zákona a náhrada škody bude kupujícímu poškozenému poskytnuta, prodávající takto poskytnutou náhradu kupujícímu plně uhradí.

## IX.

### Společná a závěrečná ustanovení

/1/ Vzájemné vztahy smluvních stran, které nejsou výslovně dohodnuty v této smlouvě, se řídí příslušnými ustanoveními NOZ.

/2/ Prodávající je povinen dokumenty související s prodejem zboží dle této smlouvy uchovávat nejméně po dobu deseti (10) let od konce účetního období, ve kterém došlo k zaplacení poslední části zboží, popř. k poslednímu zdanitelnému plnění dle této smlouvy, a to zejména pro účely kontroly oprávněnými kontrolními orgány.

/3/ Prodávající je povinen ve smyslu ustanovení § 2 písm. e) zákona č. 320/2001 Sb., o finanční kontrole ve veřejné správě a o změně některých zákonů (zákon o finanční kontrole), spolupůsobit při výkonu finanční kontroly.

/4/ Prodávající souhlasí s tím, aby subjekty oprávněné dle zákona o finanční kontrole provedly finanční kontrolu závazkového vztahu vyplývajícího ze smlouvy.

/5/ Prodávající je povinen sdělit kupujícímu informaci o splnění podmínky dle § 81 zákona č. 435/2004 Sb., o zaměstnanosti, pokud ji splňuje.

/6/ Prodávající bez jakýchkoliv výhrad souhlasí se zveřejněním své identifikace a dalších údajů uvedených ve smlouvě včetně ceny zboží.

/7/ Smluvní strany se zavazují, že veškeré spory vzniklé v souvislosti s realizací smlouvy budou řešeny smírnou cestou – dohodou. Nedojde-li k dohodě, budou spory řešeny před příslušnými soudy.

/8/ Prodávající není bez předchozího písemného souhlasu kupujícího oprávněn postoupit práva a povinnosti této kupní smlouvy na třetí osobu.

/9/ Nedílnou součástí této smlouvy je Příloha č.1 – Technická specifikace zboží.

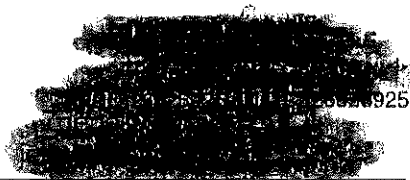
/10/ Tato smlouva může být měněna nebo doplňována pouze na základě dohody obou smluvních stran písemnými číslovanými dodatky k této smlouvě.

/11/ Smlouva je vyhotovena ve třech stejnopisech, každý s platností originálu, z nichž kupující obdrží dva stejnopisy a prodávající jeden stejnopis.

/12/ Tato smlouva nabývá platnosti dnem jejího podpisu oběma smluvními stranami. V souladu s ust. § 6 zák. č. 340/2015 Sb., o zvláštních podmínkách účinnosti některých smluv, uveřejňování těchto smluv a o registraci smluv (zákon o registru smluv), nabývá tato smlouva účinnosti dnem jejího uveřejnění v registru smluv.

/13/ Smlouva je uzavřena do doby splnění veškerých závazků z ní vyplývajících.

V Ostravě dne...<sup>6.9.</sup>.....2016



prodávající  
(razítko, podpis)

V Ostravě dne...<sup>5.9.</sup>.....2016



kupující  
(razítko, podpis)

ČESKÁ REPUBLIKA  
KRAJSKÉ ŘEDITELSTVÍ POLICIE  
MORAVSKOSLEZSKÉHO KRAJE  
728 99 OSTRAVA, 30. DUBNA 1682/24

**TECHNICKÁ SPECIFIKACE**  
**podklad pro veřejnou zakázku**

**Požadovaný materiál a montážní práce, které mají být dodány a zabudovány do vozidla Ford Transit Custom 2,2 TDCi r.v. 2015, jsou stanoveny jako minimální a je možné nabídnout alternativní řešení s lepšími technickými parametry.**

*Předmětem dodávky je:*

- 1) **2 ks střešních nosičů (příčné nosníky) včetně dodávky a montáže desky pro uchycení kamery**
- 2) **Výroba a montáž skříně na techniku a akumulátory do zavazadlového prostoru**
- 3) **Výroba a montáž sklápěcího stolku**
- 4) **Instalace kabeláže dodané zadavatelem**
- 5) **Rozvod vzduchotechniky do zadní části vozidla**
- 6) **Zatmavení skel**

**ad 1) 2 ks střešních nosičů včetně dodávky a montáže desky pro uchycení kamery**

Dodávka a montáž originálních pevných střešních nosičů (příčniců) homologovaných na daný typ vozidla včetně. Na příčnky namontovat nosnou desku pro uchycení kamery. Materiál desky bude pevný, nekorodující a odolný vůči povětrnostním vlivům. Deska bude mít minimální rozměry 500 x 500 x 10 mm a bude umístěna v přední části střechy v prostoru mezi řidičem a spolujezdcem a 1. řadou sedadel. Pod deskou nainstalovat do střechy průchodku na kabeláž ke kameře.

**ad 2) Výroba a montáž skříně na techniku a akumulátory do zavazadlového prostoru**

V zadní části vozidla, za 2. řadou sedadel k pravému boku namontovat skříň z pevného materiálu pro uložení příslušenství kamerového systému a akumulátorů. Skříň bude vyrobena dle nákresu (viz Obr.1) v obrazové části a pevně ukotvena ke konstrukci vozidla, přičemž výsuvný šuplík bude uzamykatelný proti samovolnému vysunutí. V prostoru pro akumulátory zabudovat stahovací pásy proti samovolnému pohybu akumulátorů. Akumulátory budou dodány kupujícími.

**ad 3) Výroba a montáž sklápěcího stolku**

Vyrobít a pevně ukotvit v montážních bodech sklopný pracovní stůl dle nákresu (viz Obr.2), který bude umístěn mezi sedadlem řidiče a 1. řadou sedadel kolmo ke směru jízdy.

**ad 4) Instalace kabeláže dodané zadavatelem**

Požadujeme zabudování a rozmístění elektroinstalace pro kamerový systém. Kabeláž bude dodána kupujícími a její rozmístění bude upřesněno těsně před instalací do vozidla za účasti kupujícího.

**ad 5) Rozvod vzduchotechniky do zadní části vozidla**

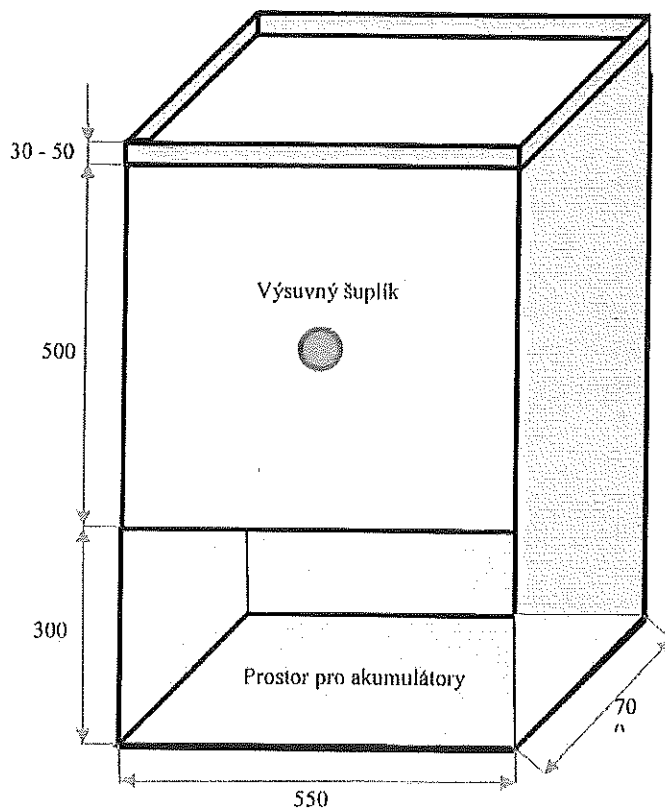
Požadujeme rozšíření vzduchotechniky pod polstrováním ze stávajícího systému vozidla do jeho zadní části nad zabudovanou skříň s technikou (dle bodu 2).

**ad 6) Zatmavení bočních skel**

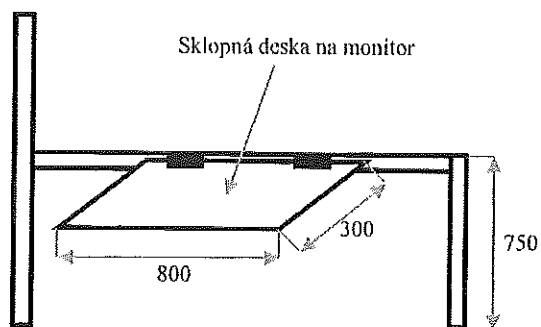
Požadujeme zatmavení bočních oken na levé a pravé straně včetně oken v zadních dveřích v maximální možné míře.

VARIANTNÍ ŘEŠENÍ JE PŘÍPUSTNÉ POUZE PO KONZULTACI S KUPUJÍCÍM. INSTALACE JEDNOTLIVÝCH TECHNOLOGICKÝCH ČÁSTÍ BUDE PROVÁDĚNA PO KONZULTACI S KUPUJÍCÍM.

### Obrazová příloha



Obr. 1 Skříňka do zavazadlového prostoru



Obr. 2 Sklopný stolek v prostoru pro cestující



V Ostravě dne 6.9......2016



prodávající  
(razítko, podpis)

V Ostravě dne 5.9......2016



kupující  
(razítko, podpis)

ČESKÁ REPUBLIKA  
KRAJSKÉ ŘEDITELSTVÍ POLICIE  
MORAVSKOSLEZSKÉHO KRAJE  
728 99 OSTRAVA, 30. DUBNA 1682/24