

Číslo smlouvy: 23/SML1709/SoD/DS

### Odběratel

**Název: Ústecký kraj**

Sídlo: Velká Hradební 3118/48  
400 02 Ústí nad Labem,  
Česká republika

DIČ/IČ: CZ70892156 / 70892156  
Bankovní spojení: 882733379/0800  
Plátce DPH  
Zástupce: Ing. Jan Schiller,  
hejtman Ústeckého kraje

### Dodavatel

**EPOS, spol. s r.o.**

Sídlo: Paseky 455  
763 11 Želechovice nad Dřevnicí

Kontakt: [REDACTED]

e-mail: [REDACTED]  
DIČ/IČ: CZ40942031 / 40942031

Bankovní spojení: [REDACTED]  
Plátce DPH  
Zástupce: Filip Hanzlík,  
výkonný ředitel / prokurista

Termín plnění: do 20. 6. 2023  
Způsob platby: bankovním převodem  
Lhůta splatnosti: 30 dní  
Místo plnění: Ústecký kraj

Číslo VZ: KUUK/076498/2023/INV/VZ-DS/0020

## I. Předmět smlouvy a jeho cena

	Množství	Jednotka	Jednotková cena	Cena celkem
<b>Termocitlivý papír pro tisk jízdních dokladů pro dopravce ČSAD Slaný s.r.o.</b>	1 800	1 ks	65,40 Kč	117 720,00

**Celkem bez DPH** 117 720,00 Kč  
**DPH (ve výši 21 %/částka)** 24 721,20 Kč  
**Celkem včetně DPH** **142 441,20 Kč**

- Odběratel se zavazuje předmět smlouvy převzít a zaplatit za něj dohodnutou cenu na základě vystaveného daňového dokladu – faktury (dále i jako „faktura“). Pokud je dodavatel plátce DPH, bude úhrada ceny provedena pouze na účet zveřejněný v registru plátců vedeném správcem daně dodavatele. Za odběratele převezme dopravce, tj. zástupce společnosti ČSAD Slaný, s.r.o., sídlem Lacinova 1366/10, 274 01 Slaný, IČO: 60193425, který potvrdí předávací protokol, který bude nedílnou součástí faktury.
- Faktura vystavená dodavatelem musí obsahovat kromě čísla smlouvy a lhůty splatnosti, také náležitosti daňového dokladu stanovené příslušnými právními předpisy, zejména zákonem č. 235/2004 Sb. o dani z přidané hodnoty, ve znění pozdějších předpisů, a údaje dle § 435 občanského zákoníku a bude odběrateli doručena elektronicky – datovou zprávou nebo na e-podatelnu. V případě, že faktura nebude mít uvedené náležitosti, odběratel není povinen fakturovanou částku uhradit a nedostává se do prodlení. Lhůta splatnosti počíná běžet od doručení daňového dokladu obsahujícího veškeré náležitosti. Specifikace rozsahu a předmětu plnění na faktuře se

musí shodovat se specifikací předmětu této smlouvy.

- Pokud v této smlouvě není stanoveno jinak, řídí se právní vztahy z ní vyplývající příslušnými ustanoveními občanského zákoníku.
- Tuto smlouvu lze měnit či doplňovat pouze po dohodě smluvních stran formou písemných a číslovaných dodatků.
- Tato smlouva bude uveřejněna v registru smluv postupem podle zákona č. 340/2015 Sb., o zvláštních podmínkách účinnosti některých smluv, uveřejňování těchto smluv a o registru smluv (zákon o registru smluv), ve znění pozdějších předpisů. Uveřejnění v registru smluv provede odběratel. Informace o uveřejnění smlouvy bude zaslána dodavateli do datové schránky nebo na e-mail: [REDACTED]. Dodavatel prohlašuje, že souhlasí s uveřejněním svých osobních údajů obsažených v této smlouvě, které by jinak podléhaly znečitelnění, v registru smluv, popř. disponuje souhlasem třetích osob uvedených na své straně s uveřejněním jejich osobních údajů v registru smluv, které by jinak podléhaly znečitelnění. Tato smlouva nabývá platnosti dnem jejího uzavření a účinnosti dnem uveřejnění v registru smluv.
- Odběratel tímto potvrzuje, že o uzavření této smlouvy bylo rozhodnuto Ing. Janem Schillerem, hejtmanem Ústeckého kraje, na základě usnesení Rady Ústeckého kraje č. 158/42R/2022 ze dne 6. 4. 2022.

## II. Ostatní ujednání


- Smlouva je vyhotovena v elektronické verzi a podepsána zaručenými elektronickými podpisy.
- Nedílnou součástí této smlouvy jsou tyto přílohy:  
Příloha č. 1 – „Nabídka – Kotoučky 80/80 (55mm) / 25 TERMO 75 g „DÚK“  
Příloha č. 2 – „Technický popis – rozměry kotoučků“
- Smluvní strany prohlašují, že tuto smlouvu uzavírají podle své svobodné, vážné a určité vůle a v absenci hrozby či lsti vyvolané druhou Smluvní stranou, na důkaz čehož níže připojují své podpisy.

V Želechovicích nad Dřevnicí dne

V Ústí nad Labem dne

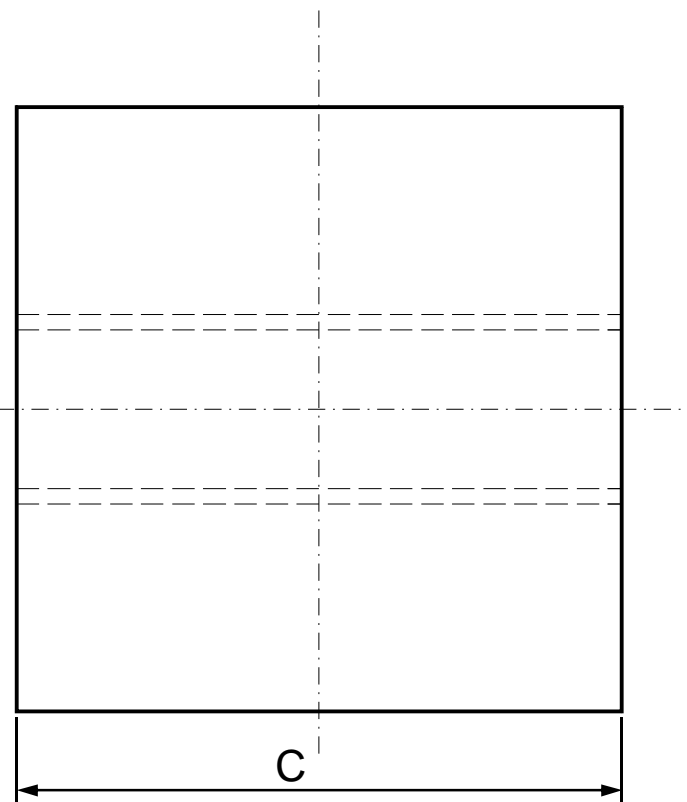
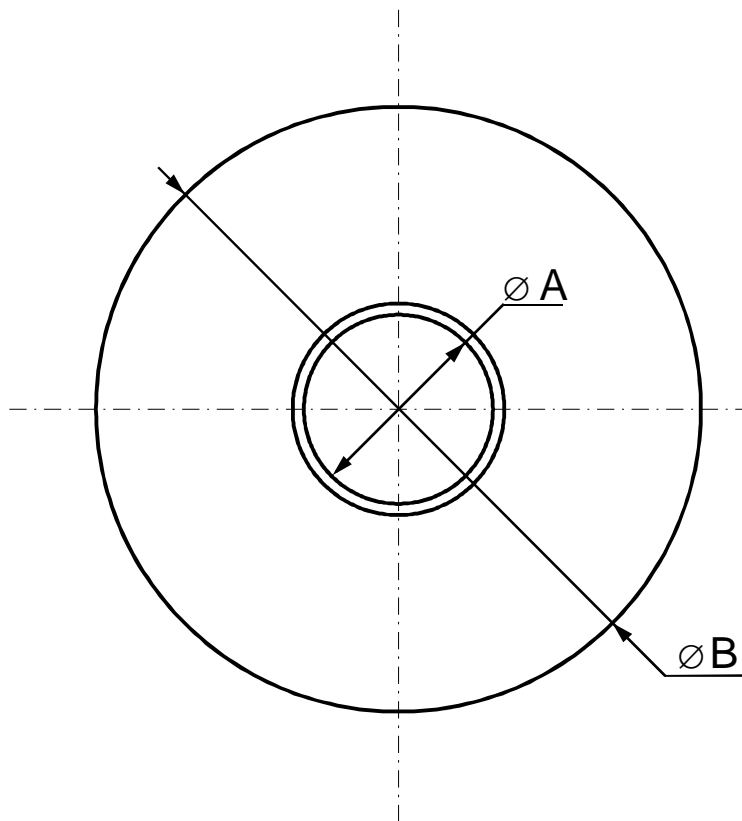
.....  
Dodavatel  
EPOS, spol. s r.o..

.....  
Odběratel  
Ústecký kraj

Dodavatel: <b>EPOS spol. s r.o.</b>  Paseky 455 763 11 Želechovice nad Dřevnicí IČ: 40942031 DIČ: CZ40942031 www.eposprint.cz		Odběratel: IČ: 70892156 DIČ: CZ70892156 <b>Ústecký kraj</b> <b>Velká hradební 3118/48</b> <b>400 01 Ústí nad Labem</b> Tel.: [REDACTED] Mob: [REDACTED] Email: [REDACTED]	
Držitel certifikátu ČSN EN ISO 9001:2016		Konečný příjemce: Ústecký kraj [REDACTED] Velká hradební 3118/48 400 01 Ústí nad Labem-město	
<b>Nabídka č.:</b> 23NA0325 <b>Vystavení nabídky:</b> 24.05.2023 <b>Platnost nabídky do:</b> 30.06.2023			
<b>Platební podmínky:</b> <b>Dodací podmínky:</b>		<b>Platba po dodání zboží</b> <b>Včetně dopravy</b>	

### Nabídka č.: 23NA0325

Položky nabídky:	Množství	J.cena	Sleva	Cena %DPH	DPH	Kč Celkem
220-1:KOTOUČKY 80/80 (55m) /25 TERMO 75g 7/1 "DÚK" 45 ks/kr ZV, ROLE TYP II. K420ch	1 800 ks	65,40		117 720,00 21%	24 721,20	142 441,20
<i>U zakázkové výroby je tolerance celkového množství výrobků +-5%</i>						
Součet položek				117 720,00	24 721,20	142 441,20
<b>CELKEM K ÚHRADĚ</b>						<b>142 441,20</b>
V případě objednání uvádějte číslo nabídky: 23NA0325 <b>Do předmětu zprávy uvádějte Objednávka.</b>						
Vystavil: [REDACTED]						
Ekonomický a informační systém POHODA						



### Rozměry

$\varnothing A$  : 25 mm

$\varnothing B$  : 80 mm

$C$  :  $80^{+0}_{-1}$  mm

Parametry	
1. Použitý papír - volitelně nebo ekvivalent:	
2. Tloušťka papíru:	
3. Gramáž papíru:	
4. Navinutí papíru:	
5. Strana určená k tisku:	
6. Max. skladovací teplota:	

