

Veřejná zakázka **Zdravotnické přístroje do Pavilonu Péče o rodinu**
část 8 – Laparoskopické věže a příslušenství

KUPNÍ SMLOUVA

uzavřená dle § 2079 a následujících zákona č. 89/2012 Sb., občanský zákoník, ve znění pozdějších předpisů

I. SMLUVNÍ STRANY

Nemocnice Pelhřimov, příspěvková organizace

sídlo: Slovanského bratrství 710, 393 01 Pelhřimov
zapsána: v obch. rejstříku pod sp. zn. Pr 466 vedenou u Krajského soudu v Českých Budějovicích
za kterého jedná: Ing. Jan Mlčák, MBA, ředitel
IČO: 00511951
DIČ: CZ00511951
kontaktní osoba: Petr Adam, náměstek hospodářsko-technické služby
telefon: 731 619 138
e-mail: padam@nempe.cz

dále jen „Kupující“ či „smluvní strana“

a

Olympus Czech Group, s.r.o., člen koncernu

sídlo: Evropská 176, 160 41 Praha 6
a kterého jedná: Ing Tomáš Jedlička a Radek Šubotník, prokuristé
zapsána: v obch. rejstříku pod sp. zn. C 93921 vedenou u Městského soudu v Praze
IČO: 27068641
DIČ: CZ27068641
číslo účtu: 2105630382/2700
kontaktní osoba: Mgr. Jakub Navrátil
telefon: +420 702 174 192
e-mail: jakub.navratil@olympus.com

dále jen „Prodávající“ či „smluvní strana“

Kupující a Prodávající společně dále jen „smluvní strany“

II. PREAMBULE

2.1 Kupující a Prodávající uzavírají tuto kupní smlouvu v zadávacím řízení nadlimitní veřejné zakázky s názvem **Zdravotnické přístroje do Pavilonu Péče o rodinu**, systémové číslo P23V00000252 (dále jen „zadávací řízení“ a „veřejná zakázka“) dle zákona č. 134/2016 Sb., o zadávání veřejných zakázek, ve znění pozdějších předpisů (dále jen „zákon o ZVZ“), v rámci kterého byla pro **část 8** veřejné zakázky s názvem **Laparoskopické věže a příslušenství** vybrána jako nejvýhodnější nabídka Prodávajícího (dále jen „nabídka“), a za podmínek uvedených v zadávací dokumentaci veřejné zakázky (dále jen „zadávací dokumentace“).

III. PŘEDMĚT SMLOUVY

3.1 Předmětem smlouvy je závazek Prodávajícího dodat nové nepoužité zdravotnické prostředky ve věcném rozsahu a s technickými parametry dle přílohy č. 1 této smlouvy a nabídky Prodávajícího (dále jen „zdravotnické prostředky“)

či jednotlivě jen „zdravotnický prostředek“ či „přístroj“) a převést na Kupujícího vlastnické právo k zdravotnickým prostředkům, a dále závazek Prodávajícího:

- provést instalaci zdravotnických prostředků a uvést je do trvalého provozu včetně zajištění a zprovoznění všech spojení a komunikací zdravotnických prostředků s ostatními modalitami, NIS, PACS, DICOM,
- zaškolit obsluhu v rozsahu zaškolení v rámci instalace zdravotnických prostředků dle zákona č. 89/2021 Sb., o zdravotnických prostředcích, a dále provést zaškolení obsluhy u všech Kupujícím určených pracovníků (cca 10 osob) na dodaných zdravotnických prostředcích po jejich instalaci a zprovoznění v Nemocnici Pelhřimov v rozsahu min. 1 pracovního dne, přičemž veškerá zaškolení budou provedena česky mluvícím aplikačním specialistou,
- realizovat veškeré potřebné práce a činnosti nutné ke splnění závazků Prodávajícího dle této smlouvy,
- v případě software poskytnout veškeré licence dle této smlouvy, které jsou nezbytné pro řádné fungování zdravotnických prostředků,
- provádět záruční servis za podmínek stanovených touto smlouvou,

a závazek Kupujícího zaplatit sjednanou kupní cenu a poskytnout součinnost nezbytnou ke splnění závazku Prodávajícího.

3.2 Spolu se zdravotnickými prostředky je Prodávající povinen předat Kupujícímu veškeré doklady, které jsou potřebné k používání zdravotnických prostředků, jejich součástí a příslušenství, a které osvědčují splnění právních a technických požadavků na předmět plnění, jako např. návody k obsluze v českém jazyce jak v listinné, tak elektronické podobě, kompletní dokumentaci v českém jazyce, tj. záruční listy, příslušné certifikáty, atesty, nezbytné revizní zprávy, doklady o provedení zkoušek způsobilosti provozovat zdravotnické prostředky dle příslušných právních předpisů, prohlášení o shodě (certifikáty CE) osvědčující, že výrobky jsou vyrobeny v souladu s platnými bezpečnostními normami a ČSN, licenční dokumenty a další doklady a dokumenty stanovené výrobcem a právními předpisy, pokud je Prodávající Kupujícímu nepředložil již před uzavřením této smlouvy.

3.3 Prodávající se zavazuje poskytnout dle této smlouvy výlučně plnění nepodléhající mezinárodním sankcím dle příslušných právních předpisů platných a účinných k datu předání a převzetí plnění. V případě, že Prodávající tento svůj závazek poruší, je Kupující oprávněn takové plnění nepřevzít, požadovat náhradní plnění, které uvedeným mezinárodním sankcím nepodléhá, tuto smlouvu vypovědět nebo od ní odstoupit. Tím není dotčeno právo Kupujícího na náhradu škody, která v důsledku tohoto Kupujícímu vznikla.

3.4 Prodávající bere na vědomí, že Kupující bude po předání a převzetí zdravotnických prostředků a předchozí domluvě s Prodávajícím během záruční doby organizovat exkurze studentů středních či vysokých škol a každoroční den otevřených dveří pro studenty gymnázií (dále jen „exkurze“), a to za účelem motivace ke studiu lékařských či nelékařských oborů na vysoké škole a zajištění si tak dostatku zdravotníků v nemocnicích na Vysočině, přičemž Prodávající se v souvislosti s těmito exkurzemi zavazuje poskytnout plnou součinnost. Iniciátorem a organizátorem exkurze je Kupující. Kupující navrhne termín a program exkurze a poskytne informaci o počtu účastníků a jejich přibližném věkovém složení kontaktní osobě Prodávajícího alespoň 1 týden před plánovaným termínem exkurze. Organizační průběh a případná omezení (popřípadě alternativní termín exkurze) určí Kupující po předchozí domluvě s Prodávajícím. Prodávající se zavazuje v čase dohodnutém s Kupujícím poskytovat účastníkům exkurze odborný výklad k dodaným zdravotnickým prostředkům. Počet exkurzí nepřesáhne 1 exkurzi za 12 následujících po sobě jdoucích kalendářních měsíců.

IV. KUPNÍ CENA

4.1 Kupující zaplatí Prodávajícímu za splnění předmětu smlouvy, v souladu s podmínkami této smlouvy, kupní cenu uvedenou dále.

4.2 Kupní cena za splnění předmětu smlouvy činí **11 542 013,04 Kč bez DPH**. K takto sjednané ceně bude připočtena DPH ve výši stanovené právním předpisem k datu poskytnutí zdanitelného plnění. Cena za splnění předmětu smlouvy včetně zákonné daně z přidané hodnoty činí k datu podpisu této smlouvy **13 965 835,78 Kč**.

4.3 Kupní cena za splnění předmětu smlouvy je cenou konečnou, je v ní zahrnuta cena za veškeré dodávky, práce, služby, poskytnutí licencí, činnosti a výkony, kterých je třeba pro včasné a kompletní dodání a poskytnutí předmětu plnění, k jeho uvedení do řádného provozu a veškeré další náklady Prodávajícího nutné pro včasné a kompletní dodání a poskytnutí předmětu plnění dle této smlouvy (např. dopravné do místa plnění, pojištění zásilky, celní, bankovní a ostatní poplatky aj.).

4.4 Kupní cena je maximální a nepřekročitelná a její změna je možná jen v případech uvedených v čl. 5.1 této smlouvy.

4.5 Celkovou a pro účely fakturace rozhodnou cenou se rozumí cena včetně DPH.

V. ÚPRAVA CENY

5.1 Prodávající je oprávněn změnit kupní cenu uvedenou v čl. 4.1 této smlouvy jen v případě, pokud dojde ve lhůtě plnění předmětu smlouvy ke změnám v ČR platných předpisů pro účtování cla a DPH, které se prokazatelně týkají předmětu smlouvy.

5.2 V případě neprovedení některé části plnění Prodávajícího dle této smlouvy bude kupní cena poměrně snížena.

VI. PLATEBNÍ PODMÍNKY, FAKTURACE

6.1 Kupní cenu Kupující uhradí na základě faktury – daňového dokladu vystaveného Prodávajícím po předání a převzetí předmětu plnění. Faktura předložená Kupujícímu bude mít splatnost 30 dnů ode dne jejího prokazatelného doručení Kupujícímu. Fakturu může Prodávající zaslat Kupujícímu i elektronicky, a to na e-mailovou adresu faktury@nempe.cz.

6.2 Faktura musí obsahovat náležitosti daňového dokladu – faktury podle zákona č. 563/1991 Sb., o účetnictví, ve znění pozdějších předpisů, a zákona č. 235/2004 Sb., o dani z přidané hodnoty, ve znění pozdějších předpisů (dále jen „zákon o DPH“).

6.3 Součástí faktury bude údaj o zařazení fakturovaného plnění do třídy zdravotnických prostředků.

6.4 Pro všechny dodávaný software musí být licence řádně uvedena na faktuře pro prokázání správného nabytí licence.

6.5 Fakturu, která neobsahuje shora uvedené náležitosti, nebo jsou-li uvedeny nesprávně či neúplně, je Kupující oprávněn vrátit Prodávajícímu. Při nezaplacení takto vystavené a doručené faktury není Kupující v prodlení se zaplacením. Po doručení řádně vystavené faktury běží znovu sjednaná lhůta splatnosti.

6.6 Cena za plnění této smlouvy bude uhrazena bezhotovostním převodem na účet Prodávajícího, který je správcem daně (finančním úřadem) zveřejněn způsobem umožňujícím dálkový přístup ve smyslu ustanovení § 98 zákona o DPH.

6.7 Pokud se po dobu účinnosti této smlouvy Prodávající stane nespolehlivým plátcem ve smyslu ustanovení § 106a zákona o DPH, smluvní strany se dohodly, že Kupující uhradí DPH za zdanitelné plnění přímo příslušnému správci daně. Kupující takto provedená úhrada je považována za uhrazení příslušné části smluvní ceny rovnající se výši DPH fakturované Prodávajícím.

VII. MÍSTO PLNĚNÍ

7.1 Místem plnění je Pavilon Péče o rodinu v sídle Kupujícího na adrese Nemocnice Pelhřimov, příspěvková organizace, Slovanského bratrství 710, 393 01 Pelhřimov.

VIII. LHŮTA PLNĚNÍ

8.1 Prodávající se zavazuje dodat zdravotnické prostředky a provést jejich instalaci, zprovoznění a předání Kupujícímu nejpozději **do 8 týdnů** ode dne nabytí účinnosti této smlouvy.

8.2 Předmět smlouvy bude Prodávajícím splněn včas, pokud zdravotnické prostředky budou řádně předány Kupujícímu v místě plnění včetně příslušných dokladů dle příslušných právních předpisů, které se k dodávaným zdravotnickým prostředkům vztahují, a této smlouvy. Předání bude potvrzeno podpisem předávajícího protokolu oprávněnými zástupci obou smluvních stran.

8.3 Pokud lhůta plnění nemůže být prokazatelně dodržena z důvodu překážek, které při instalaci způsobil Kupující zejména neposkytnutím součinnosti Prodávajícímu, může být lhůta plnění po dohodě smluvních stran odpovídajícím způsobem prodloužena.

IX. DODÁNÍ A INSTALACE

9.1 Zdravotnické prostředky budou dodány Prodávajícím ve lhůtě plnění dle čl. 8.1 této smlouvy do místa plnění dle čl. 7.1 této smlouvy. Prodávající bude Kupujícímu avizovat dodání zdravotnických prostředků do místa plnění nejpozději 5 dnů předem. Zdravotnické prostředky budou dopraveny ve vhodném balení tak, aby při běžných podmínkách přepravy, manipulace a skladování byly řádně chráněny před poškozením.

9.2 Prodávající provede instalaci zdravotnických prostředků v místě plnění. Kupující zajistí přístup pro osoby provádějící instalaci do prostor jejího uskutečnění v požadovaném rozsahu. Při provádění instalace je Prodávající povinen dodržovat veškeré požární předpisy, předpisy BOZP a vnitřní předpisy Kupujícího vztahující se k instalaci zdravotnických prostředků, které Kupující Prodávajícímu poskytne před zahájením instalace.

X. SPLNĚNÍ PŘEDMĚTU SMLOUVY

- 10.1 Po provedení dodání a ukončení instalace Prodávající provede všechny potřebné výchozí revize, označí zdravotnické prostředky za provozuschopné a zajistí provedení funkční zkoušky a všech nezbytných počátečních zkoušek předepsaných právními předpisy a výrobcem. Poté Prodávající provede zaškolení personálu Kupujícího v jeho používání v předepsaném rozsahu, oznámí Kupujícímu připravenost k předání zdravotnických prostředků a navrhne termín předání.
- 10.2 Dojde-li před předáním či v průběhu předání zdravotnických prostředků Kupujícímu ke zjištění, že zdravotnické prostředky nejsou dodány v souladu s touto smlouvou, Prodávající na vlastní náklady odstraní případné vady, za které nese odpovědnost, a zopakuje funkční zkoušku. Pokud se ukáže, že původně zjištěná vada trvá, Prodávající vymění defektní díl a provede funkční zkoušku znovu.
- 10.3 Po úspěšném provedení funkční zkoušky se uskuteční předání a převzetí zdravotnických prostředků formou předávacího protokolu, podepsaného oběma smluvními stranami. Podepsáním předávacího protokolu se má za to, že povinnosti Prodávajícího z této smlouvy byly splněny. Nepodepíše-li Kupující předávací protokol, ačkoliv na zdravotnických prostředcích a jejich funkčnosti nejsou zjištěny žádné vady, respektive jsou zjištěny vady, které nebrání jejich řádnému užívání (ty je Prodávající povinen následně odstranit, nese-li za ně odpovědnost), a jsou doloženy všechny požadované doklady, má se za to, že předávací protokol byl oboustranně podepsán dnem provedení funkční zkoušky. Totéž také platí, pokud Kupující není přítomen při provedení funkční zkoušky a na následek své nepřítomnosti byl písemně upozorněn.
- 10.4 Zdravotnické prostředky nesmí být Kupujícím ani třetí osobou používány před jejich předáním bez předchozího písemného souhlasu Prodávajícího. Kupující ručí Prodávajícímu za škody, které případným neoprávněným používáním vzniknou.

XI. PODMÍNKY POUŽITÍ A ZMĚNY PODDODAVATELE

- 11.1 V případě, že Prodávající hodlá pro plnění předmětu této smlouvy změnit poddodavatele, jehož prostřednictvím Prodávající prokazoval část kvalifikace v zadávacím řízení, je Prodávající povinen Kupujícímu před takovou změnou předložit doklady prokazující kvalifikaci nového poddodavatele ve stejném rozsahu, v jakém se na prokázání kvalifikace podílel původní poddodavatel.
- 11.2 Kupující doklady předložené dle čl. 11.1 této smlouvy bez zbytečného odkladu přezkoumá a poskytne k nim Prodávajícímu své stanovisko. V případě, že je toto stanovisko kladné, je Prodávající oprávněn nového poddodavatele pro plnění předmětu smlouvy použít.
- 11.3 Prodávající není oprávněn plnit tu část předmětu plnění, ke které se vztahuje kvalifikace původního poddodavatele, sám bez odpovídající kvalifikace požadované v zadávacím řízení ani za použití nového poddodavatele bez takové odpovídající kvalifikace.
- 11.4 Prodávající v příloze č. 2 této smlouvy uvedl, které části plnění dle této smlouvy má v úmyslu zadat poddodavatelům. Poddodavatel není oprávněn svěřit realizaci jemu určené části plnění dle této smlouvy dalšímu subjektu.
- 11.5 Poddodavatelé, kteří nebyli identifikováni v příloze č. 2 této smlouvy, a kteří se následně zapojí do plnění dle této smlouvy, musí být Prodávajícím jednoznačně identifikováni před jejich zapojením do plnění dle této smlouvy, přičemž takovou identifikaci Prodávající musí prokazatelně předložit Kupujícímu. Bez předložení takové jednoznačné identifikace se poddodavatel nesmí podílet na plnění dle této smlouvy. Dle § 48a zákona o ZVZ Kupující neodsouhlasí použití poddodavatele, na kterého se vztahují mezinárodní sankce.

XII. VYŠŠÍ MOC

- 12.1 Smluvní strany nejsou odpovědné za částečné nebo úplné nesplnění smluvních závazků způsobené vyšší mocí. Za vyšší moc se považují překážky vzniklé po uzavření této smlouvy, které jsou mimořádné, nepředvídatelné a nepřekonatelné, vzniklé nezávisle na vůli smluvních stran, a které mají přímý vliv na plnění předmětu smlouvy,

jako např. válka, epidemie, živelní katastrofa, generální stávka, všeobecný výpadek výroby kvůli nedostatku vstupních surovin či komponentů, důvody vyplývající z právních předpisů (např. nečinnost orgánů veřejné moci, rozhodnutí nadřízených orgánů či účinná opatření orgánů veřejné moci) atd. Za vyšší moc se naproti tomu nepovažuje zpoždění plnění poddodavatelů, výpadky médií apod., pokud ty samy nebyly způsobeny vyšší mocí.

- 12.2 Působení vyšší moci na straně Prodávajícího zakládá právo Prodávajícího požadovat přiměřené prodloužení sjednané doby či lhůty plnění o dobu trvání překážky plnění a povinnost Kupujícího takovou změnu doby či lhůty plnění akceptovat. V takovém případě je však Prodávající o této skutečnosti a okolnostech bránících mu v plnění smlouvy Kupujícího informovat nejpozději do 7 kalendářních dnů od jejich vzniku (pokud Prodávající prokáže, že právě pro působení vyšší moci nebyl schopen uvedenou lhůtu dodržet, je povinen Kupujícího informovat o působení vyšší moci a okolnostech bránících mu v plnění smlouvy bez zbytečného odkladu). Pokud by tak Prodávající neučinil, nemůže se na působení vyšší moci odvolávat. V případě, že takové prodloužení nelze po Kupujícím spravedlivě požadovat, má Kupující právo od smlouvy odstoupit, nepřísluší mu však nárok na sankční plnění, které by mu jinak náleželo, či náležet mohlo.

XIII. KONZULTACE

- 13.1 Smluvní strany si budou vzájemně předávat informace nezbytné k realizaci této smlouvy.

XIV. ZÁRUKA A SERVIS

- 14.1 Prodávající poskytuje na zdravotnické prostředky dodané dle této smlouvy záruku za jakost po dobu 24 měsíců ode dne převzetí dodávky Kupujícím dle čl. 10.2 této smlouvy. Pro spotřební části a materiál a díly vystavené opotřebování anebo zničení je záruční doba Prodávajícím poskytována v délce 6 měsíců.
- 14.2 Poskytnutá záruka za jakost znamená, že dodané zdravotnické prostředky budou po dobu záruky za jakost plně funkční a budou mít vlastnosti odpovídající právním předpisům, obsahu technických norem, eventuálně dalších technických požadavků či norem (např. ISO), které mají zdravotnické prostředky splňovat a které se na dané zdravotnické prostředky vztahují, a bude mít vlastnosti uváděné výrobcem či Prodávajícím.
- 14.3 V rámci záruční doby dle čl. 14.1 této smlouvy Prodávající poskytne Kupujícímu plný (full) záruční servis zdravotnických prostředků, včetně dodání případných náhradních dílů, přičemž Prodávající nese náklady spojené s cestovními náhradami servisních techniků, jakož i další náklady související s odstraňováním reklamovaných vad zdravotnických prostředků.
- 14.4 Záruční servis zahrnuje:
- preventivní a servisní prohlídky a zkoušky všech součástí předmětu dodávky a jeho příslušenství dle doporučení výrobce,
 - opravy poruch a závad předmětu dodávky, tj. jeho uvedení do stavu plné využitelnosti jeho technických parametrů tak, aby byl způsobilý k použití pro obvyklý účel,
 - standardní vylepšení předmětu dodávky a update a upgrade softwarového vybavení předmětu dodávky, požadované a doporučované výrobcem,
 - všechny výrobcem požadované či doporučené úkony (kontroly, validace, kalibrace a nastavení předmětu dodávky dle pokynů výrobce),
 - bezpečnostně technické kontroly zdravotnických prostředků, stanovené prohlídky, pravidelnou předepsanou odbornou údržbu předmětu dodávky v souladu se zákonem č. 89/2021 Sb., o zdravotnických prostředcích,
 - kontrolní prohlídky předmětu dodávky a jeho údržbu dle doporučení výrobce, resp. po určitém počtu provedených pracovních cyklů na něm tak, aby po celou dobu záruční lhůty byla zajištěna plná funkčnost předmětu dodávky, přičemž taková kontrolní prohlídka zahrnuje jak nezbytné servisní úkony, tak i technickou podporu, práci a cestu technika a veškeré další úkony a náklady související s prováděnou kontrolou,
 - provádění opatření k předcházení škod zahrnující min. čištění, mazání a seřizování mechanických částí systému včetně doplňování a náhrady provozních látek,
 - vedení knihy servisních prací,
 - podávání informací o stavu a bezpečnosti servisovaného systému a o případných žádoucích opravách a seřizovacích zásadách.

- 14.5 Servisní činnosti na předmětu dodávky sjednané touto smlouvou se Prodávající zavazuje realizovat takto:
- servis a odborná údržba předmětu dodávky budou Prodávajícím vykonávány s předepsanou periodou dle této smlouvy, a to z iniciativy Prodávajícího, v termínech dle provozních potřeb předmětu dodávky, v mírném časovém předstihu, nejpozději však k datu expirace validity předcházející činnosti daného typu; Prodávající zodpovídá za dodržování časových intervalů bezpečnostně technických kontrol předmětu dodávky,
 - servisní zásahy prováděné Prodávajícím na výzvu Kupujícího je Prodávající povinen zajistit v následujících časových relacích:
 - o reakci servisního pracoviště max. do 4 pracovních hodin od nahlášení závady a nástup servisního technika max. do 18 pracovních hodin od nahlášení vady (dále jen „reakční doba“); pro tyto účely se pracovními hodinami rozumí Po – Pá, 8.00 – 17.00 hod.
 - o Prodávající je povinen uvést zdravotnické prostředky do provozu:
 - bez náhradních dílů – do 48 hodin od nástupu servisního technika,
 - s dodávkou náhradních dílů – do 5 pracovních dní od nástupu servisního technika,
 - kontaktní osoby Kupujícího a Prodávajícího dohodnou harmonogram provádění pravidelných kontrol a bezpečnostních kontrol bez zbytečného prodloužení po uzavření této smlouvy; pokud k dohodnutí harmonogramu nedojde vinou nedostatečné součinnosti na straně Kupujícího, vytvoří Prodávající tento harmonogram sám a dá jej bez prodloužení na vědomí Kupujícímu,
 - hlášení závad je Kupující povinen provádět písemně nebo telefonicky na níže uvedené kontaktní údaje Prodávajícího:
 - o písemně na e-mailovou adresu: servis-msd@olympus.cz,
 - o telefonicky na hot-line: +420 221 985 400,
 - Prodávající se dále zavazuje:
 - o zajistit provádění průběžného servisního zabezpečení osobami odborně způsobilými,
 - o vyhotovit o provedení a výsledcích každé činnosti pracovní výkaz (písemný protokol), který potvrdí obsluhu předmětného zařízení v rámci předmětu dodávky, přičemž pracovní výkaz musí obsahovat:
 - standardní údaje o povaze, průběhu a rozsahu prováděných činností,
 - závěrečné konstatování provozního stavu zařízení, v němž se nachází při předání pracovníkům Kupujícího,
 - v případě nefunkčnosti zařízení musí pracovní výkaz obsahovat popis závad a doporučení dalšího postupu k dosažení funkčního stavu zařízení.
 - o je-li pro předmětné zařízení v rámci předmětu dodávky Kupujícím veden provozní deník, provede pracovník Prodávajícího do deníku též krátký zápis o provedené činnosti a jejím výsledku.
- 14.6 Předání výsledků servisní činnosti ze strany Prodávajícího se pro potřeby této smlouvy realizuje:
- po provedení odborné údržby nebo servisního zásahu podepsáním pracovních výkazů a dodacích listů pracovníky Kupujícího,
 - v případě bezpečnostně technických kontrol předáním protokolů o výsledcích takových kontrol Kupujícímu.
- 14.7 Vady zjištěné v průběhu záruční doby musí být Kupujícím neprodleně reklamovány, tj. oznámeny Prodávajícímu dopisem nebo e-mailem na kteroukoliv z adres Prodávajícího uvedou v čl. I. této smlouvy. Převzetí reklamace Prodávající potvrdí písemně Kupujícímu ve lhůtě 24 hodin od jejího obdržení, a to e-mailem nebo dopisem a Prodávající musí mít možnost oprávněnost reklamace ověřit a vadu v přiměřené lhůtě odstranit. Na opravený či vyměněný komponent běží nová záruka v délce min. 6 měsíců, jež však neskončí dříve než záruka na dodané zdravotnické prostředky.
- 14.8 V případě uplatnění záruky za jakost může Kupující:
- požadovat bezplatné odstranění reklamované vady zdravotnického prostředku,
 - požadovat bezplatné dodání nového bezvadného zdravotnického prostředku výměnou za reklamovaný, pokud reklamovanou vadu není možné z technického hlediska odstranit nebo pokud by její odstraňování trvalo déle než 15 dnů nebo pokud není reklamovaná vada do 15 dnů odstraněna; Prodávající je pak povinen dodat Kupujícímu bezplatně náhradní plnění odpovídajících parametrů do 15 dnů ode dne uplatnění požadavku ze strany Kupujícího,
 - požadovat poskytnutí slevy z kupní ceny, nebo odstoupit od smlouvy v případě, že se jedná o opakující se vady stejného druhu.

- 14.9 V případě dodání náhradního zdravotnického prostředku výměnou za reklamovaný Prodávající nabývá vlastnické právo k náhradnímu zdravotnickému prostředku či jeho vyměňované části, součásti či příslušenství poskytnutým Prodávajícím v rámci takové výměny okamžikem poskytnutí takového náhradního zdravotnického prostředku, části, jeho součásti či příslušenství Kupujícímu, pokud nebyl jejich vlastníkem i v této době.
- 14.10 Po dobu provádění záruční opravy je Prodávající povinen poskytnout Kupujícímu náhradní zdravotnický prostředek odpovídajících parametrů.
- 14.11 Po odstranění vady je Prodávající povinen předat Kupujícímu servisní výkaz, ve kterém bude specifikována vada, způsob a čas jejího odstranění. Dnem podpisu servisního výkazu oprávněnou osobou Kupujícího, ze kterého bude vyplývat, že byla vada odstraněna, se vada považuje za odstraněnou.
- 14.12 Pokud zdravotnický prostředek nemůže být v důsledku vady na straně Prodávajícího v záruční době užíván více než 3 pracovní dny, prodlužuje se záruční doba uvedená v čl. 14.1 této smlouvy automaticky o počet dní, po které zdravotnický prostředek nemohl být užíván z důvodu neodstraněné vady.
- 14.13 Poskytovaná záruka se nevztahuje na vady, jež vzniknou neoprávněným zásahem do předmětu dodávky Kupujícími nebo třetí stranou, nesprávným skladováním po jeho předání Kupujícímu, nesprávnou údržbou či užíváním, neplněním technických podmínek pro jeho provoz, místem jeho používání, běžným opotřebením (není-li níže uvedeno jinak), na vady způsobené nesprávným připojením do elektrické, počítačové, internetové či jiné sítě (pokud takové připojení neprovedl sám Prodávající), na vady, které vzniknou neautorizovanou opravou, úpravou či jinou změnou výrobku a škodní události nemající původ ve zdravotnickém prostředku.
- 14.14 Pokud mezi smluvními stranami vzniknou nepřekonatelné rozpory o příčině vady, shodnou se na nezávislém znalci a pověří jej posouzením vady a její příčiny. Smluvní strany budou považovat výsledek znalecova posudku za závazný. Poplatky za posudek ponese ta ze smluvních stran, která je odpovědná za vadu podle posudku znalce.

XV. ÚPRAVA PŘEDMĚTU SMLOUVY, NÁHRADNÍ DÍLY, ÚDRŽBA

- 15.1 Prodávající se zavazuje po dobu 24 měsíců od převzetí zdravotnických prostředků podle čl. 10.2 této smlouvy Kupujícího informovat o dalším vývoji zdravotnických prostředků tohoto druhu a na jeho žádost za úhradu na zdravotnických prostředcích uskutečnit změny, které by sloužily k rozšíření anebo zlepšení jejich výkonu.
- 15.2 Prodávající se dále zavazuje za úplatu zajistit servis, podporu, dodávku náhradních dílů, spotřebního materiálu a update a upgrade software dodaných zdravotnických prostředků po skončení záruční doby po dobu jejich životnosti, či po dobu 8 let po uplynutí záruční doby, podle toho, co uplyne dříve.

XVI. PATENTOVÁ PRÁVA

- 16.1 Prodávající tímto prohlašuje, že předmět dle této smlouvy nemá žádné patentové ani jiné právní nedostatky. Prohlašuje, že uhradí Kupujícímu náklady v případě, že třetí osoba uplatní vůči Kupujícímu oprávněné nároky, které vyplývají z patentových anebo jiných právních nároků na předmět této smlouvy. To platí za předpokladu, že Kupující o uplatnění nároku neprodleně Prodávajícího vyrozumí.

XVII. LICENČNÍ UJEDNÁNÍ

- 17.1 Pokud jsou při plnění této smlouvy předány, zpřístupněny či jinak Kupujícímu poskytnuty věci chráněné právy k duševnímu vlastnictví (dále jen „duševní vlastnictví“) – vesměs počítačový program – Prodávající odpovídá za to, že Kupující bude oprávněn takové duševní vlastnictví užívat, a to bez časového a územního omezení a minimálně v rozsahu nezbytném pro řádné užívání předmětu této smlouvy k účelu, který je ve smlouvě stanoven a není-li účel stanoven, pak k účelu obvyklému. Za tímto účelem smluvní strany sjednávají toto licenční ujednání (licenční smlouvu), kterým Prodávající jako poskytovatel poskytuje Kupujícímu jako nabyvateli bezplatně oprávnění k výkonu práva duševního vlastnictví (licenci), tj. územně neomezenou licenci opravňující Kupujícího užívat duševní vlastnictví v nejširším možném rozsahu, v jakém lze podle právních předpisů oprávnění k užití udělit. Kupující je oprávněn k výkonu práva užití počítačový program ke všem způsobům užití dle § 12 zákona č. 121/2000 Sb., o právu autorském, o právech souvisejících s právem autorským a o změně některých zákonů (autorský zákon), ve znění pozdějších předpisů, této smlouvy i občanského zákoníku. Prodávající prohlašuje, že mu svědčí taková práva a v takovém rozsahu, která ho opravňují udělit tuto licenci Kupujícímu, a zavazuje se učinit veškeré nezbytné právní kroky k tomu, aby oprávnění poskytnout tuto licenci v tomto rozsahu

měl i nadále, jinak odpovídá za škodu tím způsobenou. Kupující není povinen licenci užít. Pokud by se jednalo podlicenci, platí pro ni vše, co je ujednáno pro licenci.

XVIII. PŘECHOD NEBEZPEČÍ ŠKODY A VLASTNICTVÍ

- 18.1 Prodávající nese nebezpečí škody na zdravotnických prostředcích do okamžiku dodání zdravotnických prostředků do místa plnění a jejich předání dle této smlouvy Kupujícímu. Od okamžiku předání nese nebezpečí škody Kupující.
- 18.2 Kupující nabývá vlastnická práva k zdravotnickým prostředkům oboustranným podpisem předávacího protokolu a úplným uhrazením kupní ceny.
- 18.3 Prodávající není oprávněn postoupit práva, povinnosti, závazky a pohledávky z uzavřené smlouvy třetím osobám bez předchozího písemného souhlasu Kupujícího.

XIX. SMLUVNÍ POKUTY, SANKCE

- 19.1 Ocitne-li se Prodávající v prodlení s předáním zdravotnických prostředků, je Kupující oprávněn požadovat po Prodávajícím zaplacení smluvní pokuty ve výši 0,03 % z kupní ceny vč. DPH za každý započatý den prodlení, s výjimkou zdržení způsobených příčinami uvedenými v čl. 9.2 této smlouvy.
- 19.2 Při prodlení Kupujícího s placením dle čl. 6.1 této smlouvy je Prodávající oprávněn požadovat po Kupujícím zaplacení smluvní pokuty ve výši 0,03 % z dlužné částky za každý započatý den prodlení.
- 19.3 V případě pozdního nástupu na odstranění reklamované vady, pozdního odstranění řádně reklamované vady ze strany Prodávajícího či její neodstranění má Kupující právo požadovat po Prodávajícím uhrazení smluvní pokuty ve výši 0,05 % z ceny zdravotnického prostředku vč. DPH, který je předmětem reklamace, tak jak byla zahrnuta do kupní ceny, za každý započatý den prodlení a každou reklamovanou vadu.
- 19.4 Kupující je povinen při nedodržení podmínek specifikovaných v čl. 9.2 této smlouvy uhradit Prodávajícímu smluvní pokutu ve výši 0,03 % z kupní ceny vč. DPH za každý den prodlení s plněním daných podmínek.
- 19.5 Oprávnění jedné smluvní strany dle čl. 19.1 až 19.3 je vždy spojeno s povinností druhé smluvní strany.
- 19.6 Povinná smluvní strana se zavazuje zaplatit oprávněné smluvní straně úrok z prodlení ve výši stanovené obecně závazným předpisem z dlužné částky za každý den prodlení se splněním svého peněžitého závazku dle této smlouvy.
- 19.7 Na náhradu škody dle této smlouvy se uplatní obecné právní předpisy.

XX. ZÁNİK ZÁVAZKŮ

- 20.1 Závazky smluvních stran z této smlouvy zanikají:
 - jejich splněním,
 - dohodou smluvních stran formou písemného dodatku ke smlouvě; takový dodatek musí být písemný a obsahovat vypořádání všech závazků, na které smluvní strany mohly pomyslet, jinak je neplatný,
 - odstoupením od smlouvy, které lze učinit pouze z důvodů stanovených ve smlouvě nebo zákonem.
- 20.2 Kupující je oprávněn odstoupit od smlouvy zejména, pokud:
 - Prodávající je v prodlení s předáním zdravotnických prostředků, jejich součástí či příslušenství po dobu delší než 30 kalendářních dnů,
 - zdravotnický prostředek, jeho součást či příslušenství vykazuje vadu, pro niž ho nelze řádně užívat, a Prodávající takovou vadu neodstranil ani do 20 dnů ode dne písemného uplatnění,
 - Prodávající opakovaně nedodržel termín některé z pravidelných předepsaných kontrol, které mají být prováděny v rámci záručního servisu dle této smlouvy, nebo dobu danou součtem reakční doby a doby pro odstranění závady sjednaných dle této smlouvy,
 - bylo vůči Prodávajícímu zahájeno insolvenční řízení, včetně případů, kdy byl na majetek Prodávajícího vyhlášen konkurs, povoleno oddlužení nebo reorganizace nebo byl insolvenční návrh zamítnut pro nedostatek majetku, nebo Prodávající vstoupil do likvidace,
 - Prodávající i přes upozornění Kupujícího provádí plnění předmětu této smlouvy poddodavatelem v rozporu s čl. XI. této smlouvy,
 - Prodávající postoupí závazky z této smlouvy nebo tuto smlouvu jiné osobě,

- došlo k některému z případů stanovených v § 223 zákona o ZVZ (v takovém případě je Kupující rovněž oprávněn tuto smlouvu vypovědět); náhrada škody, kterou takovým jednáním Prodávající Kupujícímu způsobil, bude řešena samostatně,
 - došlo ke kterémukoliv z dalších případů výslovně ujednaných v této smlouvě či upravených v občanském zákoníku.
- 20.3 O odstoupení od smlouvy uvědomí Kupující Prodávajícího písemně, přičemž uvede důvod odstoupení. Odstoupení je účinné dnem jeho doručení Prodávajícímu.
- 20.4 Skončením účinnosti smlouvy nebo jejím zánikem zanikají všechny závazky smluvních stran ze smlouvy, skončením účinnosti smlouvy nebo jejím zánikem nezanikají nároky na náhradu škody, zaplacení smluvních pokut sjednaných pro případ porušení smluvních povinností, a ty závazky smluvních stran, které podle smlouvy nebo vzhledem ke své povaze mají trvat i nadále, nebo u kterých tak stanoví zákon.

XXI. ZÁVĚREČNÁ USTANOVENÍ

- 21.1 Tato smlouva nabývá platnosti dnem jejího podpisu oběma smluvními stranami a účinnosti dnem uveřejnění v informačním systému veřejné správy – Registru smluv. Datum podpisu této smlouvy se určuje z data připojených elektronických podpisů.
- 21.2 Výběr Prodávajícího byl proveden v souladu se zákonem a Pravidly Rady Kraje Vysočina pro zadávání veřejných zakázek ze dne č. 05/21 ze dne 29. 6. 2021.
- 21.3 Prodávající prohlašuje, že se před uzavřením smlouvy nedopustil v souvislosti se zadávacím řízením veřejné zakázky sám nebo prostřednictvím jiné osoby žádného jednání, jež by odporovalo zákonu nebo dobrým mravům nebo by zákon obcházelo, zejména nenabízel žádné výhody osobám podílejícím se na zadání veřejné zakázky, na kterou s ním Kupující uzavřel tuto smlouvu, a že se zejména ve vztahu k ostatním účastníkům zadávacího řízení nedopustil žádného jednání narušujícího hospodářskou soutěž.
- 21.4 Smluvní strany na sebe přebírají nebezpečí změny okolností v souvislosti s právy a povinnostmi smluvních stran vzniklými na základě této smlouvy. Smluvní strany vylučují uplatnění ustanovení § 1765 a § 1766 občanského zákoníku na svůj smluvní vztah založený touto smlouvou.
- 21.5 Vztahy smluvních stran v této smlouvě neupravené se řídí ustanoveními zákona č. 89/2012 Sb., občanský zákoník, a dalších obecně závazných právních předpisů platných v ČR.
- 21.6 V případě, že se v dokladech nebo v technické dokumentaci předané Kupující Prodávajícímu vyskytnou vady, musí Prodávající na tuto skutečnost písemně upozornit Kupujícího.
- 21.7 Prodávající je povinen přecházet škodám, zejména na technologických zařízeních a dalším majetku Kupujícího. Pokud Prodávající poškodí technologické zařízení nebo jiný majetek Kupujícího, musí provést na vlastní náklad jejich opravy nebo uhradit vzniklé škody.
- 21.8 V rámci plnění předmětu veřejné zakázky musí Prodávající přebrat veškeré závazky vyplývající z jeho činnosti ve smyslu zákona o životním prostředí a nakládání s odpady. Při realizaci předmětu veřejné zakázky je Prodávající současně povinen dodržovat předpisy na úseku ochrany životního prostředí, odpadového a vodního hospodářství a zejména na vlastní účet a v souladu s platnými právními předpisy provádět odvoz a řádnou likvidaci odpadů. Veškeré tyto činnosti musí být obsaženy v nabídkové ceně za předmět plnění.
- 21.9 Prodávající je povinen dodržovat veškeré platné zákony, předpisy a nařízení týkající se bezpečnosti práce, požární ochrany, hygieny, ekologie apod.
- 21.10 Všechny nároky smluvních stran musí být uplatňovány prostřednictvím korespondence doručené do datové schránky nebo na e-mailovou adresu kontaktní osoby druhé smluvní strany, pokud v této smlouvě není uvedeno jinak.
- 21.11 Změny a doplňky této smlouvy je možno provést pouze formou písemného dodatku, podepsaného oběma smluvními stranami.
- 21.12 Vzhledem k charakteru organizace Kupujícího Prodávající výslovně prohlašuje, že souhlasí se zveřejněním smluvních podmínek obsažených v této smlouvě v rozsahu a za podmínek vyplývajících z příslušných právních předpisů (zejména zákon č. 106/1999 Sb., o svobodném přístupu k informacím, ve znění pozdějších předpisů).
- 21.13 Prodávající výslovně souhlasí se zveřejněním celého textu této smlouvy včetně podpisů v informačním systému veřejné správy – Registru smluv.
- 21.14 Smluvní strany se dohodly, že zákonnou povinnost dle § 5 odst. 2 zákona č. 340/2015 Sb., o zvláštních podmínkách účinnosti některých smluv, uveřejňování těchto smluv a o registru smluv (zákon o registru smluv),

splní Kupující a splnění této povinnosti doloží Prodávajícímu. Smluvní strany současně berou na vědomí, že v případě nesplnění zákonné povinnosti je smlouva do tří měsíců od jejího podpisu bez dalšího zrušena od samého počátku.

21.15 Nedílnou součástí této smlouvy jsou:

- Příloha č. 1 – Specifikace předmětu plnění,
- Příloha č. 2 – Seznam poddodavatelů, které Prodávající hodlá využít při plnění této smlouvy, je-li relevantní.

21.16 Tato smlouva se vyhotovuje elektronicky, přičemž každá ze smluvních stran obdrží originální vyhotovení smlouvy podepsané kvalifikovanými či zaručenými elektronickými podpisy osob oprávněných za ně jednat, založenými na kvalifikovaném certifikátu pro elektronický podpis dle zák. č. 297/2016 Sb., o službách vytvářejících důvěru pro elektronické transakce, ve znění pozdějších předpisů.

21.17 Smluvní strany prohlašují, že si tuto smlouvu před jejím podpisem přečetly, s jejím obsahem souhlasí, že smlouva je v souladu s jejich svobodnou vůlí a smlouvu nepodepisují v tísní a za nápadně nevýhodných podmínek. Na důkaz toho připojují své podpisy.

Za Prodávajícího:

Za Kupujícího:

V Praze

V Pelhřimově

Tomáš Jedlička Digitálně podepsal Tomáš Jedlička
Datum: 2023.06.05 15:35:10 +02'00'

Radek Šubotník Digitálně podepsal Radek Šubotník
Datum: 2023.06.05 15:55:35 +02'00'

.....
Ing Tomáš Jedlička a Radek Šubotník
prokuristé
Olympus Czech Group, s.r.o., člen koncernu
podepsáno elektronicky

.....
Ing. Jan Mičák, MBA
ředitel
Nemocnice Pelhřimov, příspěvková organizace
podepsáno elektronicky

Část veřejné zakázky	Název části veřejné zakázky	Celková cena v Kč bez DPH
8	Laparoskopické věže a příslušenství	11 542 013,-

předmět plnění	cena v Kč bez DPH
A. Laparoskopická věž pro gynekologii	5 626 707,-
B. Laparoskopická věž pro urologii	4 471 092,-
C. Automatický dezinfektor	736 480,-
D. Skříň na sušení a skladování flexibilních endoskopů	707 734,-

A. Laparoskopická věž pro gynekologii	5 626 707,-
--	--------------------

Název a označení plnění nabízeného dodavatelem (výrobce, řada, typové označení)	dle přiloženého nabídkového listu Q-121983 a technického popisu nabídky
--	---

technická podmínka	splňuje (Ano/Ne)	způsob splnění podmínky	cena za 1 ks v Kč bez DPH	počet ks	cena v Kč bez DPH
Videoprocetor			605 852,-	1	605 852,-
Medicínská certifikace	Ano	X			
Minimálně 4K zobrazení (3840x2160p)	Ano	3840x2160 p			
Intuitivní a jednoduché ovládání kamerové jednotky přehledným dotykovým displejem v českém jazyce	Ano	X			
Digitální zoom nastavitelný min. v 6 stupních (1,0; 1,2; 1,4; 1,6; 1,8; 2,0)	Ano	V 6 stupních (1,0 ; 1,2 ; 1,4 ; 1,6 ; 1,8 ; 2,0)			
Výstupy - min. 2x 12G-SDI, 1x čtyřpólový 3G-SDI, 3x 3G/HD-SDI, 1x HD-SDI	Ano	X			
Funkce HDR	Ano	X			
Nastavení vyvážení bílé automaticky, ručně přes čelní panel nebo nastavením z tlačítka na kamerové hlavě, videolaparoskopu nebo videoendoskopu	Ano	X			
Možnost rotace obrazu min. o 180° a vertikálního a horizontálního zrcadlení obrazu	Ano	zahrnuje všechny tyto fce, rotace o 180°			
Ovládání ve sterilním prostředí je možné pomocí tlačítek na kamerové hlavě, videolaparoskopu nebo videoendoskopu	Ano	X			
Systém podporuje digitální úpravu obrazu - tzv. up-scaling rozlišení obrazu na rozlišení blízké 4K v případě propojení se systémem o nižším rozlišení	Ano	X			
Možnost rozšíření o zobrazování IR pomocí ICG bez nutnosti dokupování dalšího fyzického modulu věže	Ano	X			
Možnost rozšíření o zobrazování 3D bez nutnosti dokupování dalšího fyzického modulu věže	Ano	X			
Jedním z pracovních režimů je funkce úzkopásmového selektivního barevného zobrazení, řízeno hardwarem	Ano	X			
Aktivní automatické řízení intenzity osvětlení kamerovou jednotkou dle světlených podmínek operačního pole a datová spolupráce se zdrojem světla	Ano	X			
Zdroj světla			403 136,-	1	403 136,-
Samostatný nebo integrovaný LED zdroj studeného světla	Ano	X			
Výkon LED světelného zdroje min. odpovídající výkonu 300 W xenonu	Ano	odpovídající výkonu 300W xenonu			
Kompatibilní s nabízenou sestavou	Ano	X			
Životnost lamp min. 10 000 hodin	Ano	garance 10 000 h a více			
Umožňuje: - zobrazení bílým světlem - úzkopásmovým zobrazením, které je řízeno hardwarem (nikoliv pouze digitální úprava obrazu)	Ano	X			
Zdroj světla je ovladatelný z dotykového displeje kamerové jednotky, případně videolaparoskopu, videoendoskopu, či kamerové hlavy	Ano	X			
Možnost rozšíření o ICG režim, který lze aktivovat bez nutnosti dokupování dalšího fyzického modulu věže a obsahuje minimálně 2 ICG mody vč. "white light overlay" (kombinace zelené fluorescence s barevným 4K obrazem)	Ano	X			
Aktivní automatické řízení intenzity osvětlení kamerovou jednotkou dle světlených podmínek operačního pole a datová spolupráce s procesorem	Ano	X			
Možnost také manuálního řízení intenzity osvětlení	Ano	X			
Medicínský monitor			433 503,-	1	433 503,-
Úhlopříčka min. 32", medicínský atest	Ano	32"			
Rozlišení obrazu min. 3840 x 2160 p	Ano	3840 x 2160 p			
Svítilivost až 1750 cd/m2	Ano	v rozsahu 650-1750 cd/m2			
Kontrast min. 1 000 000:1	Ano	1 000 000:1			
Vstupy: min. 2x 12G-SDI , 1x HDMI, 1x DVI-D, 1x 3G-SDI, 1x Display Port	Ano	2x 12G-SDI , 1x HDMI 1x DVI-D 1x 3G-SDI, 1x Display Port			
Výstupy: min. 3x 12G-SDI, 1x 3G-SDI	Ano	3x 12G-SDI, 1x 3G-SDI			

Funkce zoom – zvětšení min. ve 4 krocích (1x, 1.2x, 1.5x, 2x)	Ano	ve 4 krocích (1x, 1.2x, 1.5x, 2x)			
Funkce PIP, POP, rotace obrazu min. o 180°	Ano	má všechny tyto fce rotace o 180°			
Antireflexní úprava	Ano	X			
Monitor umožňuje zobrazení 2D při propojení s 3D systémem také 3D	Ano	X			
Funkce HDR	Ano	X			
Integrovaná funkce upscalingu na rozlišení 4K při propojení se systémy s nižším rozlišení	Ano	X			
Umístění hlavního monitoru na centrálním pohyblivém kloubovém rameni přístrojového vozíku	Ano	X			
Kamerová hlava			450 988,-	1	450 988,-
4K CMOS kamerová hlava pracující v nativním rozlišení 4K UHD 3840 x 2160	Ano	4K CMOS nativní 4K UHD 3840 x 2160 p			
Možnost využití i pro IR aplikace pomocí ICG kontrastu - přepínání ICG režimů a režimu white light pomocí tlačítek na kamerové hlavě bez nutnosti měnit zapojení přístrojů během operace	Ano	X			
Požadována technologie kontinuálního samostření – kamerová hlava automaticky sama zaostří vždy po jejím pohybu a vizualizaci jiného místa	Ano	X			
Podpora funkce úzkopásmového selektivního barevného zobrazování	Ano	X			
Digitální zoom nastavitelný až v 6 stupních (1,0; 1,2; 1,4; 1,6; 1,8; 2,0)	Ano	v 6 stupních (1,0 ; 1,2; 1,4; 1,6 ; 1,8; 2,0)			
Min. 3 samostatná programovatelná tlačítka umístěná na kamerové hlavě	Ano	X			
Autoklávovatelné provedení	Ano	X			
Očnicový upínací adaptér pro připojení standardních optik všech výrobců	Ano	kamerová hlava zahrnuje tento adaptér pro připojení standartních optik všech výrobců			
Hmotnost max. 300 g	Ano	270 g			
Požadované nástroje a příslušenství					348 152,-
4K laparoskopická optika s technologií ED skleněných čoček, 30°, pr. 10 mm, vč. sterilizačního kontejneru	Ano	X	97 997,-	3	293 992,-
Světlovodný kabel, průměr minimálně 2,8 mm, délka min. 3 m	Ano	X	18 053,-	3	54 159,-
Záznamové zařízení			349 194,-	1	349 194,-
Zařízení s medicínskou certifikací	Ano	X			
Full-HD záznamové zařízení s ovládáním foto/video z kamerové hlavy	Ano	X			
Paměť min. 1 TB s možností rozšíření externím úložištěm	Ano	1TB			
V případě nedostatku úložného prostoru na integrovaném disku přístroj automaticky promazává nejstarší záznamy	Ano	X			
Obrazové výstupy: min. DVI	Ano	DVI/DP			
Obrazový vstup: min. HD-SDI	Ano	HD-SDI			
Export obrazových záznamů na USB externí paměťové médium ve formátech spustitelných v počítači (volitelně s nebo bez patientských dat)	Ano	X			
Umožňuje odesílání snímků a videjí do PACS	Ano	X			
Umožňuje načítání pacientů z NIS	Ano	X			
Záznam videa ve formátu Full-HD – 1080p MPEG4	Ano	X			
Záznam statických snímků ve vysokém rozlišení min. Full-HD – 1080p, 16:9 JPEG / DICOM	Ano	X			
Možnost ovládání pomocí tlačítek kamerové hlavy, videolaparoskopu, endoskopu	Ano	X			
Indikátor spuštěného nahrávání	Ano	X			
Umístění v přístrojovém vozíku laparoskopické sestavy	Ano	X			
Insuflátor			407 069,-	1	407 069,-
Maximální průtok min. 45 l/min	Ano	45 l/min			
Nutnost automatické kontroly a regulace insuflace k nastavené hodnotě tlaku média (ochrana proti přeplnění pacienta)	Ano	X			
Indikátor stavu láhve s CO2	Ano	X			
Rozsah tlaku min. 3 - 25 mm Hg	Ano	3-25 mm Hg			
Volitelná rychlost průtoku – min. 3 nastavené rychlosti	Ano	X			
Přístroj má desuflační režim, kdy desuflace je automaticky spuštěna elektrochirurgickým generátorem při použití elektrochirurgického nástroje	Ano	X			
Volitelná intenzita odsávání kouře a aerosolu	Ano	X			
Dětský režim pro insuflací malých dutin	Ano	X			
Integrovaný nebo samostatný kompatibilní modul ohřevu CO2	Ano	X			
Včetně základního příslušenství pro provoz	Ano	X			
Multioborový elektrokoagulační systém			356 596,-	1	356 596,-
Multioborový generátor pro otevřenou, laparoskopickou a endoskopickou operativu	Ano	X			
Monopolární a bipolární režimy, módy pro řez a koagulaci (čistě, smíšené, sprej, urologické a gynekologické endoreseky ve fyziologickém roztoku, endoskopické módy pro GI, radiofrekvenční ablace tumoru, plasmakinetické módy pro gynekologické využití)	Ano	X			

Výkonový rozsah min. 0 až 320 W	Ano	0-320 W			
Automatické přizpůsobení výstupního výkonu dle charakteru tkáně pro aplikaci optimálního množství energie	Ano	X			
Víceúrovňová kontrola kvality kontaktu neutrální elektrody s tkání pacienta	Ano	X			
Podpora okamžitého startu řezu bez nežádoucího termálního šíření	Ano	X			
Možnost připojení až 4 monopolárních a bipolárních nástrojů současně	Ano	X			
Automatické rozpoznání připojeného nástroje a nastavení doporučených parametrů	Ano	X			
Automatické rozpoznání kvalitního fyziologického roztoku pro endoresekcce	Ano	X			
Volitelné režimy autostop a autostart u bipolární koagulace	Ano	X			
Módy pro bipolární řezání tkáně a minimálně tři módy bipolární koagulace	Ano	X			
Tři módy pro monopolární řezání a tři módy pro monopolární koagulaci (sprej, fulgurace, desikace)	Ano	X			
Nastavení a ovládání generátoru pomocí plně dotykového displeje	Ano	X			
Možnost uložení min. 30 nejčastěji používaných parametrů – s textovým popisem; možnost programování uživatelem	Ano	až 39			
Zvukový alarm a zobrazení chybových hlášení i s popisem opatření k nápravě na displeji	Ano	X			
Generátor umožňuje připojení nástrojů pro pokročilou laparoskopickou operativu, využívající pokročilou bipolární technologii s možností disekce, úchopu a řezu tkání, se schopností tavení cév až do průměru 7 mm	Ano	X			
Možnost rozšíření o kompatibilní modul hybridní technologie umožňující současně synergické působení ultrazvukové a pokročilé bipolární energie pro rychlý, bezpečný řez a zároveň koagulaci měkkých tkání k bezpečnému zatažení cév až do velikosti 7 mm	Ano	X			
Včetně základního příslušenství pro provoz	Ano	X			
Laparoskopické nástroje			159 405,-	1	159 405,-
Izolační transformátor	Ano	X			
Kloubové centrálně umístěné otočné výškové a polohově nastavitelné rameno pro LCD monitor	Ano	X			
Integrovaná příprava elektroinstalace pro připojení všech výše uvedených přístrojů	Ano	X			
4 pojízdná kolečka, min. 2 z nich brzděná	Ano	všechna 4 brzděná			
Zásuvka na klávesnici	Ano	X			
Týčový držák infuzních vaků součástí vozíku	Ano	X			
Držák kamerové hlavy	Ano	X			
Držák pro připevnění odpadní nádoby	Ano	X			
Držák pedálu	Ano	X			
Antistatická povrchová úprava	Ano	X			
Centrální vypínání a zapínání všech připojených přístrojů	Ano	X			
Multiindikáční pumpa pro laparoskopický a hysteroskopický oplach vč. integrovaného odsávání			278 245,-	1	278 245,-
Oplachovací a odsávací peristaltická pumpa	Ano	X			
Režimy pro laparoskopie, hysteroskopie	Ano	X			
Ovládání pomocí intuitivního dotykového displeje se zpětnovazebnými pokyny (správné nasazení hadice, počet zbývajících životů očištěvaných hadic, hodnoty tlaků a možnost jejich úpravy)	Ano	X			
Tlaky: rozmezí tlaku pro hysteroskopie o minimálním rozsahu min. 5-150 mmHg, pro laparoskopie min. 400 mmHg	Ano	hysteroskopie 5-150 mmHg laparoskopie 400 mmHg			
Podtlak u odsávání min. 60 kPa	Ano	60 kPa			
Výkon sání min. 2l/min	Ano	2 l/min			
Včetně základního příslušenství pro provoz	Ano	X			
Hysteroskop			29 992,-	3	89 976,-
Hysteroskopický plášť pro endoskopické stanovení diagnózy a léčbu gynekologických onemocnění – transcervikální diagnostika a ošetřování abnormálního krvácení dělohy, endometriální polypektomie, submukózní a intramurální myom, endometriální ablace, ztracená nitroděložní tělíska, septa a srůsty – umožňuje transcervikální sterilizaci	Ano	X			
Minimální pracovní délka pláště hysteroskopu 207 mm, maximální šířka zaváděcí části 5,25 mm, minimální šířka kanálu nástroje 5 Fr	Ano	pracovní délka 207 mm šířka zavád. části 5,25 mm šířka kanálu nástroje 5 Fr.			
Požadované nástroje a příslušenství pro hysteroskop			373 473,-		
Optika 30°, průměr 3 mm, HD, pracovní délka max. 283 mm, podpora frekvenčně selektivního barevného zobrazení, širokouhlá, autoklávovatelná	Ano	X	71 300,-	3	213 900,-
Uzavíratelný kohoutek pro nástroj	Ano	X	2 484,-	3	7 452,-
Úchopové kleště 5 Fr. x 360 mm	Ano	X	12 788,-	3	38 364,-
Těsnění pro pracovní kanál 5 Fr (1 balení = min. 10 kusů)	Ano	X	0,-	1	0,-
Sterilizační kontejner s víkem pro hysteroskop	Ano	X	22 909,-	3	68 727,-
Světlovodný kabel, průměr minimálně 2,8 mm, délka minimálně 3 m, pro připojení ke zdroji světla a videosystému	Ano	průměr 2,8 mm délka 3 m	15 010,-	3	45 030,-
Sterilizační kontejner pro optiku	Ano	X	0,-	3	0,-
Hystero-resektoskop			59 998,-	3	179 994,-

Bipolární hystero-resektoskop s hysteroskopickým insertem pro transcervikální resekci, vaporizaci, ablaci, incizi, řezání a koagulaci tkáně v děloze ve vodivé irigační kapalině jako část systému resektoskopu	Ano	X			
Dvouplášťový rotační systém (vnější plášť o maximálním průměru 8,5 mm, vnitřní resekční plášť o maximálním průměru 8 mm) s připojením hadic pro kontinuální proplach, konektory s kohoutem, vč. klasického obturátoru, autoklávatelný	Ano	X			
Kontinuální proplach	Ano	X			
Nástroj umožňující jednoduché sestavování/rozkládání pomocí automatických zámků (click systém), řešení bez použití manuálního uzamykání	Ano	X			
Kompatibilita se stávající elektrochirurgickou jednotkou Olympus ESG-410 zadavatele; není-li dodavatel schopen požadovanou kompatibilitu zajistit, je součástí jím poskytovaného plnění a nabídkové ceny i dodání 1 ks ekvivalentní elektrochirurgické jednotky kompatibilní s dodávaným hystero-resektoskopem, tj. stejné či lepší technologické úrovně tak, aby byla zajištěna možnost poskytování léčebné péče stejně nebo lepší kvality	Ano	kompatibilní se stávajícím instrumentáři zadavatele			
Keramická ochrana distálního konce endoresektoskopu pro ochranu proti termálnímu poškození tkáně	Ano	X			
Ochrana proti pulsování operačního pole	Ano	X			
Možnost single flow resekce pomocí vnitřního pláště a dodatečného dvojventilu	Ano	X			
Možnost připojení resekčních klíčků různých velikostí (malá, střední, velká)	Ano	X			
Možnost připojení vaporizační elektrody ve tvaru hříbku	Ano	X			
Možnost připojení vaporizační oválné elektrody	Ano	X			
Možnost připojení páskové resekční elektrody pro větší koagulační efekt	Ano	X			
Možnost připojení jehlové incizní elektrody (kolmé a šikmé)	Ano	X			
Možnost připojení kuličkové koagulační elektrody	Ano	X			
Požadované nástroje a příslušenství pro resektoskop					619 623,-
Pasivní pracovní element, autoklávatelný	Ano	X	60 076,-	3	180 228,-
Optika 12°, průměr 4 mm, HD, pracovní délka 280 mm, podpora frekvenčně selektivního barevného zobrazení, autoklávatelná	Ano	X	71 300,-	3	213 900,-
Bipolární VF-kabel s čipem pro automatické nastavení elektrokoagulační jednotky na vhodné parametry resekce, minimální délka 4 m	Ano	X	5 900,-	6	35 400,-
Sterilizační kontejner s aretovaným gumovým uchycením všech částí hysteroresektoskopu, víko, autoklávatelný	Ano	X	41 098,-	3	123 295,-
Resekční elektroda, klička střední velikost	Ano	X	0,-	6	0,-
Kuličková koagulační elektroda	Ano	X	16 000,-	3	48 000,-
Bipolární incizní jehla 90°	Ano	X	6 267,-	3	18 800,-
Elektrokoagulace na pojezděném samostatném vozíku			571 503,-	1	571 503,-
Multioborový generátor nové generace pro otevřenou, laparoskopickou a endoskopickou operativu	Ano	X			
Kompletní řada monopolárních a bipolárních režimů, módy pro řez a koagulaci (min. módy: čisté, smíšené, sprej, gynekologická i urologická endoresekce ve fyziologickém roztoku)	Ano	X			
Podpora operačních výkonů typu hysteroresekce	Ano	X			
Rychlý a stabilní řez pomocí plasmu bez nutnosti kontaktu s tkání	Ano	X			
Automatické přizpůsobení výstupního výkonu dle charakteru tkáně pro aplikaci optimálního množství energie	Ano	X			
Podpora okamžitého startu řezu bez nežádoucího termálního šíření	Ano	X			
Možnost připojení až 5 různých nástrojů současně (bipolární, monopolární)	Ano	X			
Automatické rozpoznání připojeného nástroje a nastavení doporučených parametrů	Ano	X			
Aktualizace firmware přes USB rozhraní	Ano	X			
Možnost exportu / importu uživatelských nastavení na USB klíč	Ano	X			
Ruční a nožní ovládání (s možností připojení 2 pedálů s programovatelným přiřazením)	Ano	X			
Možnost připojení bezdrátového i drátového ovládacího trojpedálu	Ano	X			
Možnost přepínání režimů/nástrojů ze sterilního operačního pole operátorem, bez nutnosti dotyku s displejem	Ano	X			
Volitelné režimy autostop, autostart s prodlevou u bipolární koagulace	Ano	X			
Nastavení a ovládání generátoru pomocí dotykového displeje	Ano	X			
Zvukový alarm a zobrazení chybových hlášení i s popisem opatření k nápravě na displeji	Ano	X			
Podpora automatického nebo manuálního odsávání elektrochirurgického kouře pro přehledné operační pole při (nožní či ruční) aktivaci nástrojů připojených k elektrochirurgickému generátoru	Ano	X			
Ovládací menu v českém jazyce	Ano	X			
Generátor umožňuje připojení nástrojů pro pokročilou laparoskopickou operativu, využívající pokročilou bipolární technologii s možností disekce, úchopu a řezu tkání, se schopností tavení cév až do průměru 7 mm	Ano	X			

Možnost rozšíření o kompatibilní modul hybridní technologie umožňující současné synergické působení ultrazvukové a pokročilé bipolární energie pro rychlý, bezpečný řez a zároveň koagulaci měkkých tkání k bezpečnému zatažení cév až do velikosti 7 mm	Ano	X		
Včetně pojízdného separátního vozíku pro umístění generátoru	Ano	X		
Včetně základního příslušenství pro provoz	Ano	X		

B. Laparoskopická věž pro urologii 4 471 092,-

Název a označení plnění nabízeného dodavatelem (výrobce, řada, typové označení)	dle přiloženého nabídkového listu Q-121983 a technického popisu nabídky
---	---

<i>technická podmínka</i>	<i>splňuje (Ano/Ne)</i>	<i>způsob splnění podmínky</i>	<i>cena za 1 ks v Kč bez DPH</i>	<i>počet ks</i>	<i>cena v Kč bez DPH</i>
Přístrojový vozík			154 827,-	1	154 827,-
Izolační transformátor	Ano	X			
Nastavitelné rameno pro LCD monitor	Ano	X			
Min. 4 pojízdná kolečka, min. 2 z nich brzděná	Ano	všechna 4 brzděná			
Držák infuzních vaků	Ano	X			
Lišta pro připevnění odpadní nádoby	Ano	X			
Držák pro kamerové hlavy	Ano	X			
Držák nožního pedálu	Ano	X			
Manipulační madla	Ano	X			
Antistatická povrchová úprava	Ano	X			
Centrální zapínání/vypínání všech nainstalovaných zařízení	Ano	X			
Medicinský monitor			231 075,-	2	462 151,-
LCD technologie	Ano	X			
Úhlopříčka min. 27"	Ano	31,5"			
Zobrazení 2D, 4K	Ano	X			
Rozlišení obrazu min. 3840 x 2160 px	Ano	3840 x 2160 px			
Poměr stran 16:9	Ano	X			
Zobrazovací úhel 178° všemi směry	Ano	X			
Svitivost min. 450 cd/m2	Ano	450 cd/m2			
Kontrast 1000:1	Ano	X			
Obrazové funkce PiP, PoP	Ano	X			
Formát barevného podání: BT.2020 / BT.709	Ano	X			
Obrazové vstupy minimálně: 12G-SDI, Display port, HDMI, 3G-SDI, DVI-D	Ano	2x 12G-SDI, 1x HDMI 1x Display Port, 1x DVI-D 1x 3G-SDI			
Obrazové výstupy minimálně: 12G-SDI, 3G-SDI	Ano	2x 12G-SDI, 1x 3G-SDI			
Funkce monitoru umožňuje přepočít vstupního datového signálu o rozlišení 1920x1080 (FULL HD) na výstupní zobrazení obrazu v rozlišení 3840x2160 (4K)	Ano	X			
Kamerová jednotka včetně integrovaného světelného zdroje			675 943,-	1	675 943,-
2D Full HD zobrazení (1920x1080p)	Ano	X			
Integrovaný HDTV videoprocessor a světelný zdroj s technologií LED	Ano	X			
Podpora 3čip CCD kamerové hlavy bez nutnosti další investice (modul, software), pouze připojení periferie	Ano	X			
Podpora 1čip CCD lomené kamerové hlavy bez nutnosti další investice (modul, software), pouze připojení periferie	Ano	X			
Podpora 3čip CMOS kamerové hlavy bez nutnosti další investice (modul, software), pouze připojení periferie	Ano	X			
Podpora HD flexibilních videoendoskopů s čipem na distálním konci bez nutnosti další investice (modul, software), pouze připojení periferie	Ano	X			
Podpora HD rigidních videoendoskopů s čipem na distálním konci bez nutnosti další investice (modul, software), pouze připojení periferie	Ano	X			
Podpora fluorescenční diagnostiky pomocí ICG kontrastu	Ano	X			
Podpora frekvenčně selektivního barevného zobrazení (zvýrazněná struktura superficiálních venózních struktur bez nutnosti použití kontrastní či jiné látky (kyseliny) v těle pacienta)	Ano	X			
Integrované záznamové zařízení - archivace obrázků pomocí USB nebo využití interní paměti (ovládání z tlačítek kamer. hlavy i endoskopu)	Ano	X			
Ovládání kamerové jednotky dotykovým displejem	Ano	X			
Možnost ovládání nastavení ve sterilním prostředí pomocí tlačítek na kamerové hlavě	Ano	X			
Nastavení white balance na čelním panelu jednotky	Ano	X			
Digitální zoom až 1,5x nastavitelný ve 3 krocích	Ano	X			
Volitelný poměr stran obrazu - 16:10 / 16:9 / 4:3 / 5:4	Ano	X			
Výstupy minimálně 1x DVI-D, 2x HD-SDI, 1x Y/C, 1x Composite	Ano	X			
Vnitřní paměť pro uložení až 10 jednotlivých předvoleb	Ano	až 20 předvoleb			
Předvolba nastavení až 20 údajů patientských dat	Ano	až 50 údajů			
Možnost rotace obrazu o 180° a vertikálního a horizontálního zrcadlení obrazu	Ano	X			
Integrovaný LED zdroj studeného světla	Ano	X			
LED lampa s životností min. 10 000 hodin	Ano	X			

Výkon LED světelného zdroje odpovídající výkonu 300 W xenonu	Ano	X			
Možnost ovládání zdroje světla z tlačítek na kamerové hlavě / endoskopu	Ano	X			
Plynulá (ruční i automatická) regulace intenzity světla dle světelných podmínek operačního pole	Ano	X			
Intenzita světla řízena přímo kamerovou jednotkou při standardním osvětlení a dále v režimu frekvenčně selektivního barevného zobrazení	Ano	X			
Automatické uzavření světelného výstupu po vytažení světlovodného kabelu	Ano	X			
Podpora frekvenčně selektivního barevného zobrazení (zvýrazněná struktura superficiálních venózních struktur bez nutnosti použití kontrastní či jiné látky (kyseliny) v těle pacienta)	Ano	X			
Kamerová hlava			303 324,-	1	303 324,-
Endoskopická HDTV kamerová hlava lomená	Ano	X			
Kamerová hlava musí umožňovat zobrazení kruhové výšeče u všech průměrů optik	Ano	X			
1 čip, CCD technologie	Ano	X			
Připojení k optikám standardních výrobců	Ano	X			
Rotace kamerové hlavy s možností aretace	Ano	X			
Podpora frekvenčně selektivního barevného zobrazení (zvýrazněná struktura superficiálních venózních struktur bez nutnosti použití kontrastní či jiné látky (kyseliny) v těle pacienta)	Ano	X			
Váha max. 90 g	Ano	90 g			
Minimálně 3 programovatelná ovládací tlačítka	Ano	3 programovatelná			
Integrovaný, neodělitelný kabel kamerové hlavy	Ano	X			
Kompatibilní se stávajícím instrumentářiím zadavatele (bipolární resekce TURis Olympus, flexibilní cystoskopy zn. Olympus, flexibilní ureterorenoskopy zn. Olympus); není-li dodavatel schopen požadovanou kompatibilitu zajistit, je součástí jím poskytovaného plnění a nabídkové ceny i dodání nového ekvivalentního instrumentária kompatibilního s dodávanou kamerovou hlavou, a to 1 ks bipolárního resektoskopu, 1 ks flexibilního cystoskopu a 1 ks flexibilního ureterorenoskopu stejné či lepší technologické úrovně tak, aby byla zajištěna možnost poskytování léčebné péče stejné nebo lepší kvality	Ano	kompatibilní se stávajícím instrumentářiím zadavatele			
Záznamové zařízení Full HD			349 194,-	1	349 194,-
Zařízení s medicínskou certifikací	Ano	X			
FullHD záznamové zařízení s ovládáním foto/video z kamerové hlavy	Ano	X			
Ovládání přes dotykové monitor s úhlopříčkou min. 21"	Ano	21"			
Paměť min. 1 TB s možností rozšíření externím úložištěm	Ano	1TB			
V případě nedostatku úložného prostoru na integrovaném disku přístroj automaticky promazává nejstarší záznamy	Ano	X			
Obrazové výstupy min.: DVI, DisplayPort	Ano	DVI/DP			
obrazový vstup min.: HD-SDI	Ano	HD-SDI			
Export obrazových záznamů na USB externí paměťové médium ve formátech spustitelných v počítači (volitelně s nebo bez patientských dat)	Ano	X			
Umožňuje odesílání snímků a videj do PACS	Ano	X			
Umožňuje načítání pacientů z NIS pomocí worklist/DICOM	Ano	X			
Záznam videa ve formátu Full-HD – 1080p MPEG4	Ano	X			
Záznam statických snímků ve vysokém rozlišení min. Full-HD – 1080p, 16:9 JPEG / DICOM	Ano	X			
Porovnávání záznamů / snímků		X			
Flexibilní video-cystoskop s HDTV čipem v distálním konci endoskopu			729 095,-	1	729 095,-
CCD čip v distálním konci flexibilního video-cystoskopu v HDTV rozlišení	Ano	X			
Širokouhlé HDTV zobrazení pro plné využití plochy připojeného HDTV monitoru	Ano	X			
Vestavěný konektor pro připojení video-endoskopu do video-systému	Ano	X			
Vestavěný světlovodný kabel pro připojení do zdroje světla	Ano	X			
Pohyb distálního konce nahoru / dolů min.: 220° / 130°	Ano	nahoru / dolů: 220° / 130°			
Endoskop umožňuje aretační funkci pro fixaci zahnutí distálního konce – pro cílené biopsie	Ano	X			
Přímý směr pohledu 0°	Ano	X			
Průměr zaváděcího tubusu max. 17 Fr.	Ano	16,5 Fr.			
Zúžený design distálního konce pro snadnější a bezpečnější zavádění, průměr max. 2,7 mm	Ano	2,7 mm			
Hloubka ostrovi v rozmezí 3 – 50 mm	Ano	3-50 mm			
Zorné pole min. 120° pro lepší panoramatický přehled	Ano	120°			
Průměr pracovního kanálu max. 6,6 Fr.	Ano	6,6 Fr.			
Pracovní délka minimálně 380 mm	Ano	380 mm			
Přípojný adaptér na pracovní kanál se dvěma vstupy a s možností plynulé regulace opakovaně použitelného těsnění kolem nástroje	Ano	X			
Podpora funkce úzko-pásmového zobrazení (NBI - Narrow Band Imaging) pro velmi přesnou a včasnou diagnostiku onkologických urologických pacientů a detekci iniciálních stádií karcinomů a jejich léčbu	Ano	X			
Min. 4 programovatelná tlačítka pro ovládání video-systému	Ano	4 programovatelná tlačítka			

Zkoušečka těsnosti dodávaného video-cystoskopu (1 ks)	Ano	X			
Spotřební materiál pro provoznění přístroje, min. adaptér na pracovní kanál se třemi uzavíratelnými kohouty, ETO sterilizační krytka, sada čistících kartáčků	Ano	X			
Požadované nástroje a příslušenství pro video-cystoskop					30 360,-
Úchopové kleště ozubené 5 Fr x 640 mm	Ano	X	15 180,-	2	30 360,-
Těsnění 0,7 mm (1 balení = min. 10 ks)	Ano	X	0,-	1	0,-
Flexibilní video-ureterorenoskop s čipem na distálním konci endoskopu					469 016,-
CCD čip v distálním konci flexibilního video-ureterorenoskopu	Ano	X		1	469 016,-
Pohyb distálního konce nahoru / dolů min. 275° / 275°	Ano	275° / 275°			
Přímý směr pohledu 0°	Ano	X			
Průměr distálního konce max. 8,5 Fr.	Ano	8,5 Fr.			
Průměr tubusu max. 8,5 Fr.	Ano	8,4 Fr.			
Hloubka zorného pole v rozmezí min. 1,5 – 50 mm	Ano	1,5 - 50 mm			
Zorné pole min. 80°	Ano	X			
Průměr pracovního kanálu min. 3,5 Fr.	Ano	3,6 Fr.			
Pracovní délka minimálně 670 mm	Ano	670 mm			
Celková délka endoskopu maximálně 980 mm	Ano	980 mm			
Podpora funkce úzko-pásmového zobrazení (NBI - Narrow Band Imaging) pro velmi přesnou a včasnou diagnostiku onkologických urologických pacientů a detekci iniciálních stádií karcinomů a jejich léčbu	Ano	X			
Rotace obrazu min. +/- 120° pomocí ovládacího prstence	Ano	rotace obrazu +/- 120°			
Spotřební materiál pro provoznění přístroje, min. adaptér na pracovní kanál se třemi uzavíratelnými kohouty, ETO sterilizační krytka, sada čistících kartáčků	Ano	X			
Požadované nástroje a příslušenství pro video-utererorenskop					7 544,-
Úchopové kleště ozubené 5,4 Fr x 665 mm	Ano	X	3 772,-	2	7 544,-
Rigidní terapeutický cystoskop					94 499,-
Cystoskop kompatibilní se stávajícími optikami OES ELITE zn. Olympus zadavatele; není-li dodavatel schopen požadovanou kompatibilitu zajistit, je součástí jím poskytovaného plnění a nabídkové ceny i dodání 3 ks nových ekvivalentních optik kompatibilních s dodávaným rigidním terapeutickým cystoskopem, stejně či lepší technologické úrovně tak, aby byla zajištěna možnost poskytování léčebné péče stejně nebo lepší kvality	Ano	kompatibilní se stávajícím instrumentářiemi zadavatele		3	283 497,-
Cystoskopický plášť max. 22,5 Fr., vč. standardního zavaděče a obturátoru	Ano	22,5 Fr.			
Ochrana proti sklouzávání flexibilního nástroje při ohybu pomocí pracovního můstku	Ano	ochrana proti sklouzávání tzv. "slip off"			
Pracovní Albarran můstek, jednobáňový, samozamykatelný	Ano	X			
Světlovodný kabel, průměr 2,8 mm, délka min. 3 m	Ano	průměr 2,8 mm, délka 3 m			
Sterilizační kontejner vč. víka s aretovaným gumovým uchycením jednotlivých částí cystoskopu a bezpečné uchycení veškerých částí nástroje (vč. uchycení optik)	Ano	X			
HD rigidní optika 12°					71 300,-
Úhel pohledu 12°	Ano	X		3	213 900,-
Průměr optiky max. 4 mm	Ano	4 mm			
Pracovní délka max. 280 mm	Ano	280 mm			
Safírová sklička	Ano	X			
Kompatibilní se stávajícími bipolárními resektoskopy TURis a rigidními cystoskopy zn. Olympus zadavatele; není-li dodavatel schopen požadovanou kompatibilitu zajistit, je součástí jím poskytovaného plnění a nabídkové ceny i dodání 1 ks nového ekvivalentního bipolárního resektoskopu a 1 ks rigidního cystoskopu kompatibilních s dodávanou HD rigidní optikou, stejně či lepší technologické úrovně tak, aby byla zajištěna možnost poskytování léčebné péče stejně nebo lepší kvality	Ano	kompatibilní se stávajícím instrumentářiemi zadavatele			
Ochranný tubus optiky pro bezpečnější sterilizaci	Ano	X			
HD rigidní optika 70°					71 300,-
Úhel pohledu 70°	Ano	X		3	213 900,-
Průměr optiky max. 4 mm	Ano	4 mm			
Pracovní délka max. 290 mm	Ano	284 mm			
Safírová sklička	Ano	X			
Kompatibilní se stávajícími bipolárními resektoskopy TURis a rigidními cystoskopy zn. Olympus zadavatele; není-li dodavatel schopen požadovanou kompatibilitu zajistit, je součástí jím poskytovaného plnění a nabídkové ceny i dodání 1 ks nového ekvivalentního bipolárního resektoskopu a 1 ks rigidního cystoskopu kompatibilních s dodávanou HD rigidní optikou, stejně či lepší technologické úrovně tak, aby byla zajištěna možnost poskytování léčebné péče stejně nebo lepší kvality	Ano	kompatibilní se stávajícím instrumentářiemi zadavatele			
Ochranný tubus optiky pro bezpečnější sterilizaci	Ano	X			
Flexibilní bioptické kleště 9 Fr x 330 mm					12 328,-
Flexibilní úchopové kleště ozubené 9 Fr x 330 mm	Ano	X	12 328,-	2	24 656,-
Flexibilní úchopové kleště 9 Fr x 330 mm	Ano	X	12 328,-	3	36 984,-
Těsnění 0,7 mm (1 balení = min. 10 ks, požadována jsou 3 balení)	Ano	X	0,-	3	0,-
Semirigidní ureteroskop 7,3 Fr/10,4 Fr					248 966,-
Resterilizovatelný semirigidní ureteroskop (parní sterilizátor 134°C)	Ano	X		1	248 966,-
Maximální vnější průměr 10,4 Fr.	Ano	10,4 Fr.			
Maximální vnější průměr distálního konce 7,3 Fr.	Ano	7,3 Fr.			
Úhlový okulár pro připojení kamerové hlavy	Ano	X			

Pracovní délka min. 430 mm	Ano	431 mm		
Úhel pohledu 5°	Ano	5°		
Atraumatický distální konec pro snadné zavedení do močového, tzv. „nos“	Ano	X		
Antireflexní úprava distálního konce	Ano	X		
Přímý pracovní kanál o minimálním průměru 6,4 Fr.	Ano	6,4 Fr.		
Dvojitý vstup do pracovního kanálu	Ano	X		
Vstupní a výstupní konektory k připojení proplachu	Ano	X		
Světlovodný kabel, průměr min. 2,8 mm, délka min. 3 m	Ano	X		
Sterilizační kontejner vč. víka s aretovaným gumovým uchycením jednotlivých částí nástroje	Ano	X		
Adaptér na pracovní kanál s jedním uzavíratelným kohoutem (2 ks)	Ano	X		
Sada těsnění (1 balení = min. 10 ks)	Ano	X		
Semirigidní ureteroskop 6,7 Fr / 8,4 Fr			230 750,-	1
Resterilizovatelný semirigidní ureteroskop (parní sterilizátor 134°C)	Ano	X		
Maximální vnější průměr 8,4 Fr.	Ano	8,4 Fr.		
Maximální vnější průměr distálního konce 6,7 Fr.	Ano	6,7 Fr.		
Úhlový okulár pro připojení kamerové hlavy	Ano	X		
Pracovní délka min. 430 mm	Ano	431 mm		
Úhel pohledu 5°	Ano	5°		
Atraumatický distální konec pro snadné zavedení do močového, tzv. „nos“	Ano	X		
Antireflexní úprava distálního konce	Ano	X		
Přímý pracovní kanál o minimálním průměru 4,2 Fr.	Ano	4,2 Fr.		
Vstupní a výstupní konektory k připojení proplachu	Ano	X		
Světlovodný kabel, průměr min. 2,8 mm, délka min. 3 m	Ano	X		
Sterilizační kontejner vč. víka s aretovaným gumovým uchycením jednotlivých částí nástroje	Ano	X		
Adaptér na pracovní kanál s jedním uzavíratelným kohoutem (2 ks)	Ano	X		
Sada těsnění (1 balení = min. 10 ks)	Ano	X		
				230 750,-

C. Automatický dezinfektor	736 480,-
-----------------------------------	------------------

Název a označení plnění nabízeného dodavatelem (výrobce, řada, typové označení)	dle přiloženého nabídkového listu Q-121983 a technického popisu nabídky
---	---

<i>technická podmínka</i>	<i>splňuje (Ano/Ne)</i>	<i>způsob splnění podmínky</i>	<i>cena za 1 ks v Kč bez DPH</i>	<i>počet ks</i>	<i>cena v Kč bez DPH</i>
Automatický dezinfektor pro 1 endoskop			736 480,-	1	736 480,-
1 mycí komora pro dezinfekci 1 flexibilního endoskopu	ANO	X			
Splňuje požadavky právních předpisů a norem (vyhl. č. 306/2012 Sb., norma ČSN EN ISO 15883-1 (847150))	ANO	X			
Volitelný typ dezinfekce – kyselina peroctová (PAA) nebo glutaraldehyd (GA)	ANO	X			
Maximální délka mycího cyklu: 25 min. (PAA) nebo 32 min. (GA)	ANO	25 min			
Adaptéry pro připojení endoskopů Olympus, Fujifilm, Pentax, Karl Storz, Richard Wolf	ANO	X			
Integrovaná zkouška těsnosti	ANO	X			
Automatická kontrola těsnosti endoskopů po celou dobu mycího procesu	ANO	X			
Aktivní sušení kanálů endoskopu po ukončení dekontaminace	ANO	X			
Integrovaná tiskárna pro tisk protokolů o dekontaminaci, export protokolů (USB, Ethernet port)	ANO	X			
Monitorování průchodnosti všech kanálků endoskopu během dekontaminace	ANO	X			

D. Skříň na sušení a skladování flexibilních endoskopů	707 734,-
---	------------------

Název a označení plnění nabízeného dodavatelem (výrobce, řada, typové označení)	dle přiloženého nabídkového listu Q-121983 a technického popisu nabídky
---	---

<i>technická podmínka</i>	<i>splňuje (Ano/Ne)</i>	<i>způsob splnění podmínky</i>	<i>cena za 1 ks v Kč bez DPH</i>	<i>počet ks</i>	<i>cena v Kč bez DPH</i>
Zařízení určeno na sušení a skladování flexibilních endoskopů používaných na endoskopickém pracovišti zadavatele (endoskopy zn. Olympus), vč. těch, které budou dodány v rámci této části zakázky, po desinfekci v automatickém dezinfektoru, bez nutnosti následné redezinfekce	ANO	X	707 734,-	1	707 734,-
Zařízení zajišťující rychlé a efektivní plně automatické sušení a uložení až 8 flexibilních endoskopů ve vertikální pozici, možnost rozšíření o modul na dalších 4 nebo 8 endoskopů	ANO	X			
Vnitřní sušení endoskopu vhněním stlačeného medicínálního vzduchu připojením na interní kanály přes adaptér tlaku min. 15 mbar - max. 650 mbar	ANO	X			
Přívod tlaku vzduchu do skříně od min min. 3 barů - max 8 barů	ANO	X			
Možnost rozšíření o kompresorový modul na medicínální vzduch	ANO	X			
Nastavitelná doba sušení	ANO	X			
Možnost následného skladování po dobu min. 160 hodin	ANO	X			
Vnější sušení endoskopů vzduchem pokojové teploty bez použití přídavného topného systému, přiváděného vestavěným ventilátorem přes HEPA filtr	ANO	X			

Ovládací panel s dotykovým displejem, identifikace vloženého endoskopu, zobrazení zbývající doby sušení a skladování pro každý endoskop, zobrazení chybových hlášení se zvukovým upozorněním např. na otevřené dveře skříně, vyjmutí endoskopu před usušením apod.	ANO	X		
Ovládací panel vybaven vlastní IP adresou a přes UTP/IP rozhraní umožňovat připojení k tiskárně pro tisk protokolu	ANO	X		
Otevření skříně pouze oprávněnému pracovníkovi přes identifikační kartu RF ID	ANO	X		
Mikroelektronická řídicí jednotka zajišťující plně automatické řízení a monitorování procesu	ANO	X		
Řízený tok vzduchu o kvalitě pro zdravotnické potřeby	ANO	X		
Použití stlačeného vzduchu o kvalitě pro zdravotnické účely pro vnitřní kanálky pro rychlé sušení	ANO	X		
Barevný dotykový displej udávající rozdílnou barvou stav každého endoskopu, a to ve stavech: Sušení, Uložení, Chyba, Preferovaná poloha	ANO	X		
Barevné LED-diody udávající stav každého endoskopu se stejným barevným schématem jako displej	ANO	X		
Transparentní skleněná dvířka zaručují plnou viditelnost	ANO	X		
Držáky pro více endoskopů s novým ergonomickým tvarem k zajištění snadného a rychlého uložení	ANO	X		
Adaptéry pro každý endoskop přímo připojeny k držákům endoskopů za účelem sušení vnitřních kanálků endoskopů	ANO	X		
Zařízení s oblými rohy a plochými povrchy pro optimální čištění	ANO	X		
Zařízení splňující normu ČSN EN 16442 (85 5259)	ANO	X		

Technický popis nabídky pro Nemocnici Pelhřimov Laparoskopické věže a příslušenství

OLYMPUS

Tento technický popis nabídky slouží pouze pro informaci, upřesnění a podání plných informací o související nabídce.

Jedná se o souhrn veřejně dostupných informací (<https://www.olympus-europa.com/medical/en/Home/>)

Použité obrázky jsou ilustrační.

Laparoskopická věž pro gynekologii

Videoprocessor (1 ks)

Olympus OTV-S700



- Medicínská certifikace
- 4K zobrazení (3840x2160p)
- Intuitivní a jednoduché ovládání kamerové jednotky přehledným dotykovým displejem
- Digitální zoom nastavitelný až v 6 stupních (1,0 ; 1,2; 1,4; 1,6 ; 1,8; 2,0)
- Funkce HDR – lepší zobrazení a zachycení detailu tmavších zobrazovaných míst
- Výstupy – 2x 12G-SDI, 1x čtyřpólový 3G-SDI, 3x 3G/HD-SDI, 1x HD-SDI
- Nastavení vyvážení bílé automaticky, ručně přes dotykový display na čelním panelu nebo z tlačítka na kamerové hlavě, videolaparoskopu nebo videoendoskopu
- Funkce zmrazení obrazu
- Možnost rotace obrazu o 180° a vertikálního a horizontálního zrcadlení obrazu
- Umožňuje registraci a uložení až 20 uživatelských předvoleb
- Kompatibilita s kamerovými hlavami, flexibilními endoskopy i videolaparoskopy Olympus
- Ovládání ve sterilním prostředí je možné pomocí tlačítek na videolaparoskopu, případně videoendoskopu či kamerové hlavě
- Systém podporuje digitální úpravu obrazu - tzv. up-scaling rozlišení obrazu na rozlišení 4K pro propojení se systémy nižšího rozlišení
- Integrované záznamové zařízení určené pro archivaci obrázků pomocí USB rozhraní
- Videozáznam je možný pomocí nahrávacího zařízení, které je součástí nabídky (viz. nahrávací zařízení)
- Kamerová jednotka podporující využití úzko-pásmového zobrazení:
 - k osvětlení pozorované oblasti jsou využita úzká pásma vlnových délek centrována kolem 415nm (modré světlo) a 530nm - 540nm (zelené světlo)
 - pásma vznikají na principu např. filtrace přes optické filtry ve zdroji světla
 - umožňuje lepší zobrazení struktur obsahující krevní barvivo (vlásečnic, drobných cév) díky korelaci vybraných pásem vlnových délek s maximy křivky absorpce světla hemoglobinem
- Nová funkce Yellow Enhancement pro barevné odlišení jednotlivých typů tkání (např. tuková tkáň a nervy)

Technický popis nabídky pro Nemocnici Pelhřimov *Laparoskopické věže a příslušenství*

OLYMPUS

- Možnost rozšíření o zobrazování ICG bez nutnosti dokupování dalšího fyzického modulu věže (pouze softwarový update) – obsahuje 3 mody vč „white light overlay“ – kombinace zelené fluorescence s barevným 4K obrazem
- Obsahuje integrovanou funkci pro případné budoucí rozšíření o zobrazování 3D bez nutnosti dokupování dalšího modulu věže – pouze softwarový update
- Aktivní automatické řízení intenzity osvětlení kamerovou jednotkou dle světlených podmínek operačního pole

Zdroj světla (1 ks)

Olympus CLL-S700



- Samostatný LED zdroj studeného světla
- Výkon LED světelného zdroje odpovídající výkonu 300 W xenonu
- Kompatibilní s nabízenou sestavou
- 5 LED lamp, každá s minimální životností 10000 hodin
- Umožňuje:
 - zobrazení bílým světlem
 - úzkopásmovým zobrazením
 - žlutým zvýrazněním
 - Možnost rozšíření o zobrazování ICG bez nutnosti dokupování dalšího fyzického modulu věže (pouze softwarový update) – obsahuje 3 mody vč „white light overlay“ – kombinace zelené fluorescence s barevným 4K obrazem
 - 3D (v případě dokoupení softwarového update)
- Aktivní automatické řízení intenzity osvětlení kamerovou jednotkou dle světlených podmínek operačního pole
- Zdroj světla je ovladatelný z dotykového display kamerové jednotky, případně videolaparoskopu, videoendoskopu, či kamerové hlavy
- Možnost manuálního nastavení intenzity osvětlení

Technický popis nabídky pro Nemocnici Pelhřimov
Laparoskopické věže a příslušenství

OLYMPUS

Medicínský monitor (1 ks)
Sony Olympus LMD-XH320ST



- LCD technologie
- Podsvícení LED
- Medicínská certifikace
- Úhlopříčka: 32"
- Rozlišení obrazu: 3840 x 2160 p
- Funkce HDR – lepší zobrazení a zachycení detailu tmavších zobrazovaných míst
- Poměr stran: 16:9
- Kontrast: 1 000 000:1
- Svítivost: 650-1750 cd/m²
- Funkce zoom – zvětšení ve 4 krocích (1x, 1.2x, 1.5x, 2x)
- Barevná hloubka: 10-bit
- Funkce PIP, POP, rotace obrazu o 180°
- Zobrazovací úhel 89°/89°/89°/89° (nahoru/dolu/vlevo/vpravo)
- Vstupy: 2x 12G-SDI, 1x HDMI, 1x DVI-D, 1x 3G-SDI, 1x Display Port
- Výstupy : 3x 12G-SDI, 1x 3G-SDI
- Integrovaná funkce upscalingu na rozlišení 4K při propojení se systémy s nižším rozlišení
- Antireflexní úprava
- Monitor umožňuje zobrazení 2D při propojení s 3D systémem také 3D
- Umístěno na centrálním pohyblivém kloubovém otočném rameni přístrojového vozíku

Kamerová hlava (1 ks)
Olympus CH-S700-XZ-EA



Technický popis nabídky pro Nemocnici Pelhřimov *Laparoskopické věže a příslušenství*

OLYMPUS

- 4K CMOS kamerová hlava pracující v nativním rozlišení 4K UHD 3840 x 2160
- Celokovové tělo pro optimalizaci tepelného managementu
- Technologie rychlého ostření „auto-focus“ jedním tlačítkem na kamerové hlavě
- Technologie kontinuálního ostření „continuous auto-focus“ – kamerová hlava automaticky sama zaostří vždy po jejím pohybu a vizualizaci jiného místa
- Možnost také manuálního ostření pomocí tlačítek na kamerové hlavě
- Digitální zoom nastavitelný až v 6 stupních (1,0 ; 1,2; 1,4; 1,6 ; 1,8; 2,0)
- Upevnění optiky ke kamerové hlavě pomocí očníkového adaptéru – pro připojení standartních optik všech výrobců
- 3 programovatelná ovládací tlačítka integrovaná na kamerové hlavě
- Upevnění optiky ke kamerové hlavě pomocí očníkového adaptéru
- Kamerová hlava podporující využití úzko-pásmového zobrazení (bližší specifikace této technologie u kamerové jednotky)
- Podpora technologie Yellow Enhancement zobrazení (bližší specifikace této technologie u kamerové jednotky)
- Podpora technologie IR pro zobrazení ICG kontrastu – přepínání režimu white light a ICG pomocí tlačítek přímo na kamerové hlavě, bez nutnosti měnit zapojení přístrojů během operace
- Autoklávovatelná při 134°
- Hmotnost 270 g

Laparoskopická optika (3 ks)

Olympus 4K ULTRA



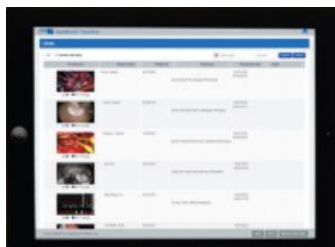
- 4K UHD optiky s vysokou čistotou vnitřních mezičočkových prostor nevytvářejících artefakty ve výsledném obraze – ED skleněné čočky
- Optiky o průměru 10 mm
- Úhel pohledu 30°
- Délka 318,6 mm
- Autoklávovatelná při 134°C
- Včetně světlovodného kabelu (o délce 3 m, průměrů 4,25 mm) a sterilizačního kontejneru ke každé optice

Technický popis nabídky pro Nemocnici Pelhřimov Laparoskopické věže a příslušenství

OLYMPUS

Záznamové zařízení (1 ks)

Olympus nCare



- Zařízení s medicínskou certifikací
- Full HD záznamové zařízení s ovládáním foto/video z kamerové hlavy, videoendoskopu
- Ovládání také přes dotykové rozhraní 21" monitoru který je součástí dodávky
- Paměť 1 TB s možností rozšíření externím úložištěm
- V případě nedostatku úložného prostoru na integrovaném disku přístroj automaticky promazává nejstarší záznamy
- Obrazové výstupy: DVI, DP
- Obrazový vstup: HD-SDI
- Export obrazových záznamů na USB externí paměťové médium ve formátech spustitelných v počítači (volitelně s nebo bez patientských dat)
- Kompatibilní s DICOM 3.0 vč. worklist
- Záznam videa ve formátu Full HD až 1080p MPEG4
- Záznam statických snímků ve vysokém rozlišení 1920x1080p 16:9 JPEG / DICOM
- Možnost ovládání pomocí tlačítek kamerové hlavy, videolaparoskopu, endoskopu
- Možnost porovnávání záznamů / snímků
- Indikátor spuštěného nahrávání
- Umístění v přístrojovém vozíku laparoskopické sestavy včetně dotykového monitoru pro ovládání
- Umožňuje virtuální odesílání snímků a videjí do PACS
- Umožňuje načítání pacientů z NIS
- Možnost rozšíření o centrální nemocniční úložiště

Insuflátor CO2 (1 ks)

Olympus UHI-4



- Automatické vypouštění při přetlaku
- Intuitivní a jednoduché ovládání
- Nastavení tlaku v dutině břišní s automatickou kontrolou a přizpůsobení průtoku k nastaveným hodnotám v rámci ochrany proti přeplnění pacienta

Technický popis nabídky pro Nemocnici Pelhřimov *Laparoskopické věže a příslušenství*

OLYMPUS

- Přístroj má desuflační režim, kdy desuflace je automaticky spuštěna elektrochirurgickým nástrojem při použití elektrochirurgického nástroje
- Volitelná intenzita odsávání kouře a aerosolu
- Chybová hlášení
- Indikátor stavu lahve CO2
- Volitelná rychlost průtoku s údajem o spotřebě plynu (ve 3 rychlostech s možností dalšího detailního donastavení)
- Volitelná velikost insuflované dutiny a speciální režim pro insuflaci malých dutin
- Maximální průtok 45 l/min
- Nastavení tlaku 3 - 25 mmHg
- Možnost napojení na CO2 lahev pomocí vysokotlaké hadice, i na centrální rozvod
- Včetně datového kabelu pro propojení s elektrochirurgickou jednotkou pro funkci evakuace elektrochirurgického kouře
- Vysokotlaká hadice 1 ks, resterilizovatelná insuflační hadice 1 ks (bez omezení počtu sterilizací), resterilizovatelná desuflační hadice 1 ks (bez omezení počtu sterilizací) a 1 balení CO2 filtrů (celkem 10 ks) součástí nabídky
- Součástí je kompatibilní modul pro ohřev plynu na teplotu lidského těla a 2 ks ohřívacích insuflačních hadic, resterilizovatelné (bez omezení počtu sterilizací)
- Odolnost vůči běžným dezinfekčním prostředkům

Multioborový elektrokoagulační systém (1 ks) Olympus ESG-400



- Multioborový generátor nové generace pro otevřenou, laparoskopickou a endoskopickou operativu
- Kompletní řada 29-ti monopolárních a bipolárních režimů, módy pro řez a koagulaci (čistě, smíšené, sprej, nová generace urologické a gynekologické endoresekcí ve fyziologickém roztoku, endoskopické módy pro GI, radiofrekvenční ablace tumoru, ...)
- Výkonový rozsah 0-320W
- Generátor je řízen výkonným procesorem s měřením 4000x za sekundu
- Automatické přizpůsobení výstupního výkonu dle charakteru tkáně pro aplikaci optimálního množství energie (FSM)
- Podpora okamžitého startu řezu bez nežádoucího termálního šíření (HPCS)
- Možnost připojení až 4 monopolárních a bipolárních nástrojů současně

Technický popis nabídky pro Nemocnici Pelhřimov *Laparoskopické věže a příslušenství*

OLYMPUS

- Automatické rozpoznání připojeného nástroje a nastavení doporučených parametrů
- Ruční nebo nožní ovládání (s možností připojení 2 pedálů s programovatelným přiřazením)
- Automatické rozpoznání kvalitního fyziologického roztoku pro endoresekcí
- Volitelné režimy autostop a autostart u bipolární koagulace
- 3 mody pro monopolární řezání a 3 mody pro monopolární koagulaci (sprej, fulgurace, desikace)
- Nastavení a ovládání generátoru pomocí plně dotykového displeje
- Možnost uložení až 39 nejčastěji používaných parametrů – s textovým popisem
- Zvukový alarm a zobrazení chybových hlášení i s popisem opatření k nápravě na displeji
- Víceúrovňový monitoring kvality kontaktu neutrální elektrody s tkání pacienta
- Možnost rozšíření modul pro hybridní technologii umožňující současné synergické působení ultrazvukové a pokročilé bipolární energie pro rychlejší a bezpečnější řez a koagulaci měkkých tkání a k bezpečnému zatavení cév (tzv. vessel sealing) až do velikosti 7mm
- Obsahuje režim pro pokročilou bipolární laparoskopickou operativu a umožňuje připojení nástrojů pokročilé bipolární energie Powerseal s možností disekce, úchopu a řezání, se schopností tavení cév až do průměru 7mm.
- Podpora automatického i manuálního odsávání elektrochirurgického kouře pro přehledné operační pole; možnost připojení jednotky aktivního odtahu chirurgického kouře
- Možnost softwarového upgradu

- Vč. příslušenství:
 - Monopolární kabel 3,5 m, 1 ks
 - Bipolární kabel 3,5 m, 1 ks
 - Kabel k neutrální elektrodě, 1 ks
 - Jednorázová neutrální elektroda – balení 100 ks

Přístrojový vozík

Olympus WM-NP3

- Pojízdný přístrojový vozík pro umístění a elektrické připojení výše uvedených přístrojů na nastavitelné police
- Izolační transformátor
- Kloubové otočné výškově a polohově nastavitelné rameno pro LCD monitor
- Integrovaná příprava elektroinstalace pro připojení všech výše uvedených přístrojů
- 4 pojízdná kolečka, všechna bržděná
- Zásuvka na klávesnici
- Tyčový držák infuzních vaků součástí vozíku
- Euro-lišta pro připevnění odpadní nádoby
- Držák kamerové hlavy
- Držák pedálů
- Manipulační madla
- Antistatická povrchová úprava
- Centrální vypínání a zapínání všech připojených přístrojů



Technický popis nabídky pro Nemocnici Pelhřimov Laparoskopické věže a příslušenství

OLYMPUS

Multiindikační pumpa pro laparoskopický a hysteroskopický oplach vč. odsávání (1 ks) PM-304

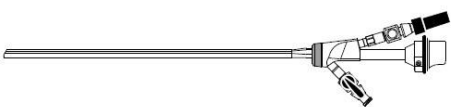


- Samostatná oplachovací a odsávací peristaltická pumpa
- Možnost využití pro laparoskopie, hysteroskopie, artrioskopie a urologické výkony dle typu zvoleného pracovního transpondéru. Součástí nabídky je transpondér laparoskopie a hysteroskopie. Možnost rozšíření při dokoupení dalšího transpondéru.
- Použitelné rozmezí tlaku:
 - Hysteroskopie: 5-150 mmHg
- Použitelné rozmezí průtoku:
 - Laparoskopie: 1.0-1.8 l/min
 - Hysteroskopie: 25-500 ml/min
- Maximální plnicí tlak média 400 mmHg
- Sací výkon 2 l/min
- Podtlak 60 kPa
- Ochrana proti přetlakování
- Ovládání pomocí intuitivního dotykového displeje
- Zpětnovazební hlášení na displeji (zapojení irigační hadice, počet zbývajících životů hadic, hodnoty tlaků, možnost jejich úpravy...)
- Autoklávovatelné i jednorázové příslušenství
- Součástí nabídky 3x hadicový irigační set resterilizovatelný (na 20 použití), Odpadní lahev (vč. 60 ks odpadních jednorázových vaků), hadice vakuum vč. filtru (10 ks), antibakteriální filtr (10 ks)

Hysteroskop, 3 ks


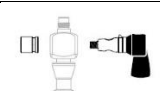
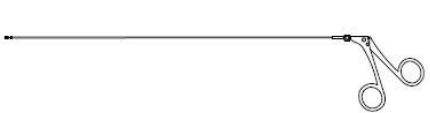
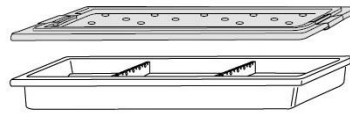
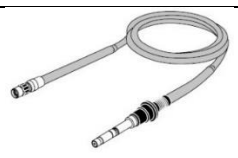
Hysteroskopický plášť pro endoskopické stanovení diagnózy a léčbu gynekologických onemocnění. – transcervikální diagnostika a ošetřování abnormálního krvácení dělohy, endometriální polypektomie, submukózní a intramurální myom, endometriální ablace, ztracená nitroděložní tělíska, septa a srůsty – umožňují transcervikální sterilizaci.

Položková specifikace:

WA47777A	hysteroskopický plášť o délce 207 mm, šířka zaváděcí části 5,25 mm, šířka kanálu nástroje 5 Fr.	3 ks	
-----------------	---	------	--

Technický popis nabídky pro Nemocnici Pelhřimov
Laparoskopické věže a příslušenství

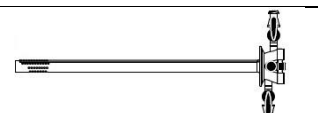
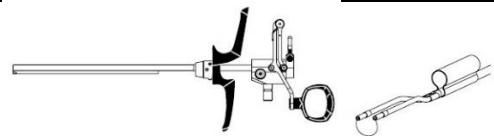

OLYMPUS

	součástí: těsnění pro pracovní kanál (1 x balení po 10 ks ke všem plášťům)		
A4674A	3mm optika 30°, HD, pracovní délka 282,5 mm, podpora frekvenčně selektivního barevného zobrazení, širokoúhlá, autoklávatelná, včetně sterilizačního kontejneru	3 ks	
WA47778A	uzavíratelný kohoutek pro nástroj	3 ks	
A4825	úchopové kleště žralok 5 Fr. x 360 mm	3 ks	
A5976	sterilizační kontejner pro hysteroskop	3 ks	
WA05974A	víko sterilizačního kontejneru pro hysteroskop	3 ks	
WA03300A	světlovodný kabel o průměru 2,8 mm a délce 3 m pro připojení ke zdroji světla a videosystému	3 ks	

Hystero-resektoskop, 3 ks

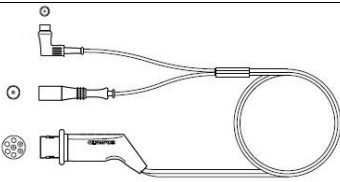
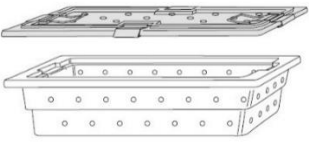
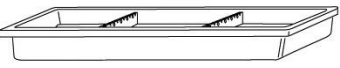
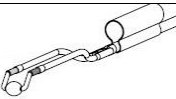
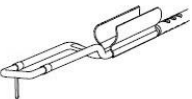
Bipolární hystero-resektoskop s hysteroskopickým insertem pro transcervikální resekci, vaporizaci, ablaci, incizi, řezání a koagulaci tkáně v děloze ve vodivé irigační kapalině jako část systému resektoskopu. Součástí dodávky je potřebné příslušenství a instrumentárium k práci s hystero-resektoskopem.

Položková specifikace:

A42021A	vnější resekční plášť o průměru 8,5 mm, včetně 3 ks světlovodných kabelů	3 ks	
A42011A	vnitřní resekční plášť o průměru 8 mm včetně standardního obturátoru	3 ks	
WA22367A	pasivní pracovní element pro TCRis autoklávatelný součástí: resekční klička střední (pro každý element 2 ks)	3 ks	
WA2T412A	4mm optika 12°, HD, pracovní délka 280 mm, podpora frekvenčně selektivního barevného zobrazení, autoklávatelná	3 ks	

Technický popis nabídky pro Nemocnici Pelhřimov
Laparoskopické věže a příslušenství

OLYMPUS

WA00014A	bipolární VF-kabel s čipem	6 ks	
WA05970A	sterilizační kontejner s víkem a s aretovaným gumovým uchycením všech částí hysteroresektoskopu, autoklávatelný	3 ks	
A5976	vložka sterilizačního kontejneru pro hystero-resektoskop	3 ks	
Příslušenství	kuličková koagulační elektroda	12 ks	
	bipolární incizní jehla	5 ks	

Elektrokoagulace na pojízdném samostatném vozíku

- multioborový generátor nové generace pro otevřenou, laparoskopickou a endoskopickou operativu
- kompletní řada monopolárních a bipolárních režimů, módy pro řez a koagulaci (min. módy: čisté, smíšené, sprej, gynekologická i urologická endoresekce ve fyziologickém roztoku)
- výkonový rozsah 0-320 W
- podpora urologické plazmové vaporizace a bipolární enukleace prostaty
- podpora operačních výkonů typu hysteroresekce
- rychlý a stabilní řez pomocí plasmy bez nutnosti kontaktu s tkání
- automatické přizpůsobení výstupního výkonu dle charakteru tkáně pro aplikaci optimálního množství energie
- podpora okamžitého startu řezu bez nežádoucího termálního šíření
- možnost připojení až 5 různých nástrojů současně (bipolární, monopolární)
- 6 pozic pro připojení nástrojů
- automatické rozpoznání připojeného nástroje a nastavení doporučených parametrů
- aktualizace firmware přes USB rozhraní
- možnost exportu / importu uživatelských nastavení na USB klíč
- možnost uložení až 40-ti uživatelských nastavení / procedur – s textovým popisem
- podpora USB 1.1 klíčů o kapacitě až 32 GB
- ruční a nožní ovládání (s možností připojení 2 pedálů s programovatelným přiřazením)
- možnost připojení bezdrátového i drátového ovládacího trojpedálu
- možnost přepínání režimů/nástrojů ze sterilního operačního pole operátérem, bez nutnosti dotyku s displejem
- volitelné režimy autostop, autostart s prodlevou u bipolární koagulace
- nastavení a ovládání generátoru pomocí dotykového displeje o velikosti 8,4“
- možnost volby jasu displeje
- možnost nastavení hlasitosti výstražných tónů

Technický popis nabídky pro Nemocnici Pelhřimov *Laparoskopické věže a příslušenství*

OLYMPUS

- zvukový alarm a zobrazení chybových hlášení i s popisem opatření k nápravě na displeji
- možnost připojení nástrojů pro pokročilou laparoskopickou i laparotomickou operativu, využívající pokročilou bipolární technologii s možností disekce, úchopu a řezu tkání, se schopností tavení cév až do průměru 7mm
- možnost rozšíření o kompatibilní modul hybridní technologie umožňující současné synergické působení ultrazvukové a pokročilé bipolární energie pro rychlý, bezpečný řez a zároveň koagulaci měkkých tkání k bezpečnému zatavení cév až do velikosti 7mm
- víceúrovňový monitor kvality kontaktu neutrální elektrody s tkání pacienta
- podpora automatického nebo manuálního (pedál) odsávání elektrochirurgického kouře pro přehledné operační pole při (nožní či ruční) aktivaci nástrojů připojených k elektrochirurgickému generátoru
- ovládací menu v českém jazyce
- ukazatel připomenutí termínu údržby
- včetně 1 ks samostatného vozíku TC-E410 pro umístění generátoru
- včetně základního příslušenství pro provoz



Technický popis nabídky pro Nemocnici Pelhřimov Laparoskopické věže a příslušenství

OLYMPUS

Laparoskopická věž pro urologii

Přístrojový vozík WM-NP3 (K10035370), 1 ks

Mobilní pracovní stanice s antistatickou povrchovou úpravou, učená pro umístění a elektrické připojení přístrojového vybavení na nastavitelné police. Je vybavena izolačním transformátorem, přepětovou ochranou elektrických zásuvek 230 V, kloubovým pohyblivým a nastavitelným držákem LCD monitoru (K10035789), držákem infuzních vaků (K10016952), lištou pro připevnění odpadní nádoby (K10021793), držákem nožního pedálu (K10021790), držákem kamerové hlavy (K10036681), soupravou stojanu pro endoskop (K10028140), zásuvkou na klávesnici pro ovládání kamerové jednotky a manipulačními madly. Vozík je také vybaven čtyřmi pojízdnými kolečky s možností zabrzdění. Součástí je centrální vypínání a zapínání všech připojených přístrojů.

- rozměry: 1400 x 675 x 665 mm
- váha: 84 kg
- součástí dodávky je potřebné příslušenství k zahájení provozu



Medicínský monitor OEV321UH (N5426850), 2 ks

4K UHD medicínský monitor vyvinutý a kalibrovaný pro využití s Olympus flexibilními endoskopy a kamerovými hlavami Olympus a EndoEye videolaparoskopy. Zajišťuje barevně přesné, kontrastní a jasné zobrazení prováděného endoskopického nebo operačního výkonu formou celoplošného obrazu. Pro zlepšení výsledného zobrazení využívá tzv. UPSCALING, kdy aktivně upravuje vstupní Full HD signál na výstupní 4K signál. V případě využití dalšího obrazového zdroje je možné použít zobrazení PiP (Picture in Picture) s volbou velikosti a umístění druhého obrazu, nebo PoP (Picture on Picture) formou dvou vedle sebe položených obrazů s nastavitelnou velikostí. Kvalita zobrazení a nastavení Gamma filtru je možné zvláště pro PiP nebo PoP zobrazení což umožňuje zvolit ideální nastavení obrazu při použití různých obrazových vstupů. Obrazem může uživatel rotovat o 180° nebo ho zrcadlově překloubit.

- *úhlopříčka 31,5"*
- *certifikace MDE*
- *TFT Active Matrix LCD*
- *podsvícení LED*
- *poměr stran 16:9*
- *rozlišení obrazu 3840 x 2160*
- *kontrast 1000:1*
- *svítivost 450 cd/m²*
- *zobrazovací úhel ve všech směrech 178°*
- *antireflexní úprava*
- *formát barevného podání: BT.2020 / BT.709*
- *skenovací režimy*
- *PiP, PoP, Pan, Zoom, Freeze*
- *4K vstupy – 2x 12G-SDI, 1x Display Port, 1x HDMI*
- *2K vstupy – 1x 3G-SDI, 1x DVI-D*
- *4K výstupy – 2x 12G-SDI*



Technický popis nabídky pro Nemocnici Pelhřimov *Laparoskopické věže a příslušenství*

OLYMPUS

- 2K výstupy – 1x 3G-SDI
- rozměry š x v x h – 753,9 x 476,3 x 79,2 mm
- váha – 11,8 kg
- zavěšení – 100 x 100 mm VESA
- součástí dodávky je potřebné příslušenství k zahájení provozu

Kamerová jednotka OTV-S200 (N5426850) včetně integrovaného světelného zdroje, 1 ks

Řídicí jednotka videosystému určena k používání s OLYMPUS hlavami kamery, endoskopy, monitory, s endoterapeutickým příslušenstvím a ostatním přídatným zařízením za účelem endoskopického stanovení diagnózy, léčení a video vyšetřování.

- *NBI* – úzkopásmové zobrazování je technické řešení, které lze kombinovat spolu se zvětšením obrazu při endoskopii, osvětluje objekt přes filtry úzkými výřezy červené, zelené a modré (R/G/B) části spektra. Tak je získán obraz s dobře odlišenými úrovněmi sliznice a zvýšeným kontrastem sliznice vůči níže ležící cévní síti. Tímto je možno výrazně lépe odhalit v jícnu, žaludku a tlustém střevě zánětlivé choroby sliznice, novotvarové léze apod.
- podpora fluorescenční diagnostiky pomocí ICG kontrastu
- zobrazení čistého ICG obrazu
- medicínský atest
- 2D Full HD zobrazení (1920x1080p)
- integrovaný HDTV videoprocessor a světelný zdroj s technologií LED
- podpora 3čip CCD kamerové hlavy bez nutnosti další investice (modul, software), pouze připojení periferie
- podpora 1čip CCD lomené kamerové hlavy bez nutnosti další investice (modul, software), pouze připojení periferie
- podpora 3čip CMOS kamerové hlavy bez nutnosti další investice (modul, software), pouze připojení periferie
- podpora HD flexibilních videoendoskopů s čipem na distálním konci bez nutnosti další investice (modul, software), pouze připojení periferie
- podpora HD rigidních videoendoskopů s čipem na distálním konci bez nutnosti další investice (modul, software), pouze připojení periferie
- integrované záznamové zařízení - archivace obrázků pomocí USB nebo využití interní paměti (ovládání z tlačítek kamer. hlavy i endoskopu)
- ovládání kamerové jednotky dotykovým displejem
- možnost ovládání nastavení ve sterilním prostředí pomocí tlačítek na kamerové hlavě
- digitální zoom až 1,5x nastavitelný ve 3 krocích
- volitelný poměr stran obrazu - 16:10 / 16:9 / 4:3 / 5:4
- výstupy - 1 x DVI-D, 2x HD-SDI, 1x Y/C, 1x Composite
- vnitřní paměť pro uložení až 20 jednotlivých předvoleb
- předvolba nastavení až 50 údajů patientských dat
- možnost rotace obrazu o 180° a vertikálního a horizontálního zrcadlení obrazu

ZDROJ SVĚTLA

- integrovaný 4LED zdroj studeného světla
- 4 LED lampy s životností každé lampy 10.000 hodin
- výkon 4LED světelného zdroje odpovídající výkonu 300 W xenonu
- možnost ovládání zdroje světla z tlačítek na kamerové hlavě / endoskopu
- plynulá (ruční i automatická) regulace intenzity světla dle světelných podmínek operačního pole
- intenzita světla řízena přímo kamerovou jednotkou při standardním osvětlení a dále v režimu frekvenčně selektivního barevného zobrazení
- automatické uzavření světelného výstupu po vytažení světlovodného kabelu

Technický popis nabídky pro Nemocnici Pelhřimov *Laparoskopické věže a příslušenství*

OLYMPUS

- váha: 19,3 kg
- rozměr: 383x199x506 mm



Kamerová hlava (CH-S200-08-LB), 1 ks

Endoskopická full HDTV kamerová hlava určená pro endoskopické vyšetření, endoskopické stanovení diagnózy a endoskopického léčení.

- lomená
- 1 čipová CCD technologie
- zobrazení kruhové výseče u optik všech průměrů
- připojení k optikám standardních výrobců
- rotace kamerové hlavy s možností aretace
- podpora frekvenčně selektivního barevného zobrazení NBI: zvýrazněná struktura superficiálních venózních struktur bez nutnosti použití kontrastní či jiné látky (kyseliny) v těle pacienta. Tak je získán obraz s dobře odlišenými úrovněmi sliznice a zvýšeným kontrastem sliznice vůči níže ležící cévní síti. Tímto je možno výrazně lépe odhalit zánětlivé choroby sliznice, novotvarové léze apod.
- váha kamerové hlavy 90 g
- délka kabelu ke kamerové hlavě 3 m
- 3 programovatelná tlačítka, pro nastavení 3 funkcí, pro ovládání funkcí kamerové jednotky i zdroje světla
- integrovaný, neoddělitelný kabel kamerové hlavy
- integrovaný upínací mechanismus pro optiky různých značek



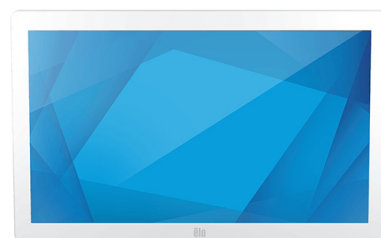
Záznamové zařízení nCare (U9000407), 1 ks

- Zařízení s medicínskou certifikací
- Požadavky PC - Windows 10, Intel Core i5, 8 GB RAM, 1TB SSD
- Full HD záznamové zařízení s ovládáním foto/video z kamerové hlavy, video-endoskopu
- Ovládání také přes dotykové rozhraní 21" monitoru který je součástí dodávky
- Paměť 1 TB s možností rozšíření externím úložištěm

Technický popis nabídky pro Nemocnici Pelhřimov *Laparoskopické věže a příslušenství*

OLYMPUS

- V případě nedostatku úložného prostoru na integrovaném disku přístroj automaticky promazává nejstarší záznamy
- Obrazové výstupy: DVI, DP
- Obrazový vstup: HD-SDI
- Export obrazových záznamů na USB externí paměťové médium ve formátech spustitelných v počítači (volitelně s nebo bez patientských dat)
- Kompatibilní s DICOM 3.0 vč. worklist
- Záznam videa ve formátu Full HD až 1080p MPEG4
- Záznam statických snímků ve vysokém rozlišení 1920x1080p 16:9 JPEG / DICOM
- Možnost ovládání pomocí tlačítek kamerové hlavy, video-laparoskopu, endoskopu
- Možnost porovnávání záznamů / snímků
- Indikátor spuštěného nahrávání
- Zabezpečení proti ztrátě dat, integrovanými akumulacími prvky uvnitř napájecího zdroje záznamového zařízení, při náhodném vypnutí (např. výpadek el. Energie)
- Modul digitalizace umožňuje převádět video signál do MPEG-4 formátu včetně digitalizace zvuku a možnosti záznamu snímků ve formátu BMP, JPG nebo DICOM.
- Data do hlaviček DICOM objektů je možné získat prostřednictvím Modality worklist nebo zadat ručně.
- Umístění v přístrojovém vozíku laparoskopické sestavy pro urologii včetně dotykového monitoru (*E61RPEN001*) připevněném na rameni ovládacího panelu (*K10030210*)
- Umožňuje odesílání snímků a videí do PACS/DICOM
- Umožňuje načítání pacientů z NIS pomocí worklist/DICOM
- Porovnání záznamů / snímků
- Plně certifikováno dle GDPR
- Optická signalizace pořízení snímku/videa (volitelné)
- Možnost rozšíření o centrální nemocniční úložiště
- Součástí dodávky je potřebné příslušenství k zahájení provozu



Flexibilní video-cystoskop CYF-VH (N6006050), 1 ks

Přístroj pro stanovení diagnózy a léčby endoskopickou cestou v močovém měchýři, močové trubici a ledvině.


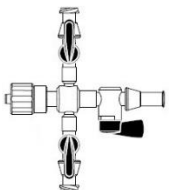
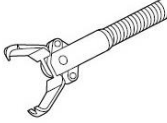

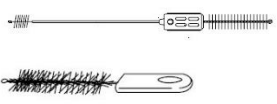
- průměr zúženého atraumatického distálního keramického konce 11,7 Fr.
- průměr tubus 16,5 Fr.
- pracovní kanál 7,2 Fr.
- dva vstupy do pracovního kanálu (irigace, nástroj)
- zorné pole 120°
- úhel pohledu 0°
- hloubka ostrosti 3 – 50 mm
- pracovní délka 380 mm
- celková délka 700 mm
- ohyb tubus nahoru/dolů 210°/120°
- moiré filtr
- možnost doostření ostrosti obrazu na okuláru
- kompatibilní se všemi zdroji světla Olympus
- kompatibilní se standardními okuláry kamerových hlav
- kompatibilní se světlovody různých typů a výrobců pomocí adaptérů (součástí balení)
- možnost připojení přenosného LED zdroje světla (např. ENDOLED, zn. Olympus)



Položková specifikace příslušenství:

Technický popis nabídky pro Nemocnici Pelhřimov
Laparoskopické věže a příslušenství

OLYMPUS

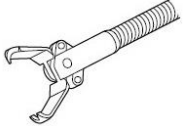
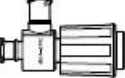
WA23080A	zkoušečka těsnosti	1 ks	
A02908A	adaptér na pracovní kanál s třemi uzavíratelnými kohouty součástí: těsnění pro pracovní kanál (1 x balení po 10 ks)	1 ks	
N6008930	úchopové kleště ozubené	2 ks	
příslušenství	ETO sterilizační krytka	1 ks	
	čistící kartáčky	2 sady	

Flexibilní video-ureteroskop URF-V3 (N5782050), 1 ks

Přístroj pro stanovení diagnózy a léčby endoskopickou cestou v močovodu a ledvině, perkutánním a transuretrálním přístupem.



- funkce NBI (Narrow Band Imaging)
- NBI – úzkopásmové zobrazování je nejnovější technické řešení, které lze kombinovat spolu se zvětšením obrazu při endoskopii, osvětluje objekt přes filtry úzkými výřezy červené, zelené a modré (R/G/B) části spektra. Tak je získán obraz s dobře odlišenými úrovněmi sliznice a zvýšeným kontrastem sliznice vůči níže ležící cévní síti.
- CCD čip na distálním konci endoskopu
- pohyb distálního konce – nahoru/dolů 275°/275°
- směr pohledu – přímý, 0°
- zorné pole – 80°
- hloubka zorného pole – 1,5-50 mm
- průměr distálního konce – 8,5 Fr. (2,83 mm)
- průměr tubusu – 8,4 Fr. (2,8 mm)
- průměr pracovního kanálu – 3,6 Fr. (1,2 mm)
- pracovní délka – 670 mm
- celková délka endoskopu – 980 mm
- sterilizace EthylOxyd
- rotace obrazu – +- 120° pomocí ovládacího prstence pro snadné ovládání a pro možnost měnit pozici (polohu) výstupu pracovního kanálu (přizpůsobení pro práci v levé / v pravé ledvině)

Položková specifikace příslušenství:

N6008930	úchopové kleště ozubené	2 ks	
	adaptér na kanál	1 ks	

Technický popis nabídky pro Nemocnici Pelhřimov Laparoskopické věže a příslušenství

OLYMPUS

příslušenství	ETO sterilizační krytka	1 ks	
	čistící kartáčky	2 sady	

Rigidní terapeutický cystoskop, 3ks

Nástroj určený k endoskopickému stanovení diagnózy a léčbě urologických onemocnění. Kompatibilní s optikami OES Elite zn. Olympus. Ochrana proti sklouzávání flexibilního nástroje při ohybu pomocí pracovního můstku. Rigidní optiky OES Elite jsou určeny pro urologické, gynekologické a ORL nástroje připojitelné standardním okulárem všech renomovaných výrobců. Díky speciálnímu navržení čoček lze optiky používat s HD kamerovým hlavami bez zhoršení kvality výsledného obrazu. Optiky disponují tvrzeným (safírovým) sklem odolným proti poškrábání. Optiky lze používat ve speciálních módech světla NBI a jsou plně autoklávovatelné (134 °C). Optiky OES Elite jsou kompatibilní s bipolárními resektoskopy TURis a rigidními cystoskopy zn. Olympus. Součástí dodávky je příslušenství a instrumentárium potřebné k práci s rigidním terapeutickým cystoskopem.

technické parametry rigidních optik:

úhel pohledu: 0°, 12°, 30°, 30°W, 70°


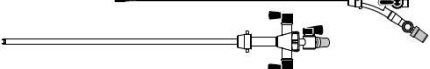
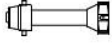

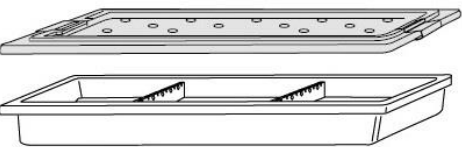
průměr: 4 mm

délka: 280,0 – 284,0 mm

autoklávovatelnost: ano


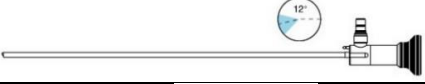
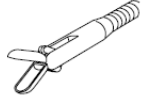
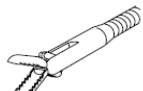
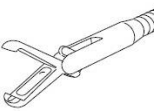
safírová sklička: ano

Položková specifikace:

A20934A	cystoskopický plášť 22,5 Fr., vč. standardního zavaděče a obturátoru	3 ks	
A20971A	pracovní Albarran můstek, jednokanálový, samozamykatelný součástí: těsnění pro pracovní kanál (3 x balení po 10 ks ke všem Albarran můstkům)	3 ks	
A20978A	standardní pracovní můstek k optice	3 ks	
WA03300A	světlovodný kabel o průměru 2,8 mm a délce 3 m pro připojení ke zdroji světla a videosystému	3 ks	
A5976	sterilizační kontejner cystoskopu s aretovaným gumovým uchycením jednotlivých částí cystoskopu a bezpečného uchycení veškerých částí nástroje (vč. uchycení optik)	3 ks	
WA05974A	víko sterilizačního kontejneru pro cystoskop	3 ks	

Technický popis nabídky pro Nemocnici Pelhřimov Laparoskopické věže a příslušenství

OLYMPUS

WA2T470A	optika OES Elite, 4 mm, 70° včetně ochranného tubusu	3 ks	
WA2T412A	optika OES Elite, 4 mm, 12° včetně ochranného tubusu	3 ks	
00124	flexibilní bioptické kleště 9 Fr.	2 ks	
00122	flexibilní úchopové kleště ozubené 9 Fr.	3 ks	
00125	flexibilní úchopové kleště 9 Fr.	3 ks	

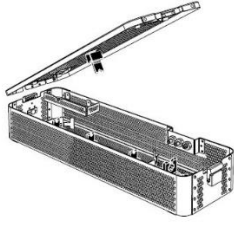
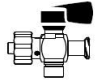

Semirigidní ureteroskop 7,3 Fr./10,4 Fr. (WA2UR14A), 1ks

Nástroj určený k endoskopickému vyšetření a léčbě močovodů, močové trubice a močového měchýře. Resterilizovatelný parním sterilizátorem 134°C.

- maximální vnější průměr 10,4 Fr.
- maximální vnější průměr distálního konce 7,3 Fr.
- úhlový okulár pro připojení kamerové hlavy
- pracovní délka 431 mm
- úhel pohledu 5°
- vestavěný moiré filtr
- antireflexní úprava distálního konce
- přímý pracovní kanál o průměru 6,4 Fr.
- dvojitý vstup do pracovního kanálu
- vstupní a výstupní konektory k připojení proplachu
- atraumatický distální konec pro snadné zavedení do močovodu, tzv. „nos“
- součásti: těsnění pro pracovní kanál (1 x balení po 10 ks)



Položková specifikace příslušenství:

WA2BSKTA	Sterilizační kontejner včetně víka s aretovaným gumovým uchycením jednotlivých částí nástroje	1 ks	
WA2URADP	Adaptér na pracovní kanál s jedním uzavíratelným kohoutem	2 ks	
WA03300A	světlovodný kabel o průměru 2,8 mm a délce 3 m pro připojení ke zdroji světla a videosystému	1 ks	

Technický popis nabídky pro Nemocnici Pelhřimov Laparoskopické věže a příslušenství

OLYMPUS

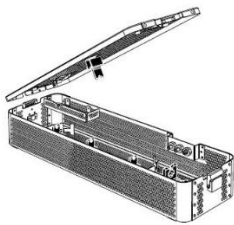
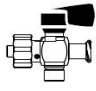

Semirigidní ureteroskop 6,7 Fr./8,4 Fr. (WA2UR11A), 1ks

Nástroj určený k endoskopickému vyšetření a léčbě močovodů, močové trubice a močového měchýře. Resterilizovatelný parním sterilizátorem 134°C.

- maximální vnější průměr 8,4 Fr.
- maximální vnější průměr distálního konce 6,7 Fr.
- úhlový okulár pro připojení kamerové hlavy
- pracovní délka 431 mm
- úhel pohledu 5°
- vestavěný moiré filtr
- antireflexní úprava distálního konce
- přímý pracovní kanál o průměru 4,2 Fr.
- vstupní a výstupní konektory k připojení proplachu
- atraumatický distální konec pro snadné zavedení do močovodu, tzv. „nos“
- součástí: těsnění pro pracovní kanál (1 x balení po 10 ks)



Položková specifikace příslušenství:

WA2BSKTA	Sterilizační kontejner včetně víka s aretovaným gumovým uchycením jednotlivých částí nástroje	1 ks	
WA2URADP	Adaptér na pracovní kanál s jedním uzavíratelným kohoutem	2 ks	
WA03300A	světlovodný kabel o průměru 2,8 mm a délce 3 m pro připojení ke zdroji světla a videosystému	1 ks	

Technický popis nabídky pro Nemocnici Pelhřimov *Laparoskopické věže a příslušenství*

OLYMPUS

Automatický dezinfektor ETD mini PAA, 1ks

- Plně automatický dezinfektor endoskopů – PAA (PerAcetic Acid proces) proces na bázi kyseliny peroctové pro čištění a dezinfekce endoskopů - je určen pro automatické čištění a desinfekci jednoho flexibilního endoskopu
- provedení umožňující umístění pod nerezovou pracovní desku s čelním ovládáním a otevíráním
- chemická dezinfekce endoskopů s přesným dávkováním objemu PAA (PerAcetic Acid proces) pro zachování validního dezinfekčního cyklu
- určena pro všechny typy flexibilních endoskopů OLYMPUS a je vhodná i pro flexibilní endoskopy dalších výrobců (Fujinon, Pentax)
- má uzavřený pracovní cyklus zahrnující automatické mytí v detergentu, desinfekci, a závěrečný oplach v čištěné vodě (aqua purificata) s délkou 20 minut
- automatické dávkování pracovních roztoků pro každý pracovní cyklus stejnou dávkou
- automatická kontrola těsnosti endoskopů po celou dobu procesu
- integrovaná jednotka pro zajištění dekontaminace vstupní vody
- integrovaný monitorovací systém zajišťujícím automatickou kontrolu průchodnosti všech kanálků endoskopu
- hlučnost max. 56 dB
- zobrazení doby chodu a teploty
- možnost dokumentačního zařízení sloužící pro identifikaci endoskopů a tisk validních protokolů o provedení mytí a desinfekce
- provádí autodesinfekční cyklus
- rozměry – š 600 x v 960 x h 630 mm, vyžaduje minimální stavební připravenost: běžnou vodovodní přípojku, běžný odpad a elektrický přívod 220V.
- váha 98 kg včetně koše na endoskop
- možnost autodekontaminace systému je k dispozici
- dveře přístroje výklopné dopředu s elektronickým uzavíráním a automatickým blokováním během procesu
- mechanické kódování zásobníků na desinfekci pro vyloučení možnosti jejich vzájemné záměny
- dezinfektor plně vyhovuje české i evropské legislativě (vyhláška 306/2012 Sb., norma ISO-15883-1)



Skříně na sušení a skladování flexibilních endoskopů, 1ks

- určena na sušení a skladování flexibilních endoskopů po desinfekci v automatickém dezinfektoru, bez nutnosti následné re-dezinfekce
- Zařízení zajišťuje rychlé a efektivní plně automatické sušení a uložení až osmi flexibilních endoskopů ve vertikální pozici, možnost rozšíření o modul na dalších 4 nebo 8 endoskopů
- vnitřní sušení endoskopu vháněním stlačeného medicínálního vzduchu připojením na interní kanály při tlaku max. 0,5 bar.

Technický popis nabídky pro Nemocnici Pelhřimov *Laparoskopické věže a příslušenství*

OLYMPUS

- možnost rozšíření o kompresorový modul na medicínální vzduch
- nastavitelná doba sušení
- možnost následného skladování po dobu minimálně 168 hodin
- vnější sušení endoskopů vzduchem pokojové teploty bez použití přídavného topného systému, přiváděného vestavěným ventilátorem přes HEPA filtr.
- ovládací panel s dotykovým displejem, identifikace vloženého endoskopu, zbývající doba sušení a skladování pro každý endoskop, zobrazení chybových hlášení se zvukovým upozorněním např. na otevřené dveře skříně, vyjmutí endoskopu před usušením apod.
- ovládací panel vybaven vlastní IP adresou a přes UTP/IP rozhraní umožňovat připojení k tiskárně pro tisk protokolu
- otevření skříně pouze oprávněnému pracovníkovi přes identifikační kartu RF ID
- Řízený tok vzduchu o kvalitě pro zdravotnické potřeby
- Mikroelektronická řídicí jednotka zajišťuje plně automatické řízení a monitorování procesu.
- Zařízení má ve výbavě elektromagnetický zámek dveří, který zajišťuje, že dvířka komory nemůže otevřít osoba k tomu neoprávněná.
- Použití stlačeného vzduchu o kvalitě pro zdravotnické účely pro vnitřní kanálky umožňuje rychlé sušení.
- Barevný dotykový displej udává stav každého endoskopu:
 - Sušení (modrá)
 - Uložení (zelená)
 - Chyba (červená)
 - Preferovaná poloha (bílá)
- Barevné LED-diody udávají stav každého endoskopu a mají stejné barevné schéma jako displej,
- Transparentní skleněná dvířka zaručují plnou viditelnost.
- Držáky pro více endoskopů s novým ergonomickým tvarem k zajištění snadného a rychlého uložení.
- Adaptéry pro každý endoskop jsou přímo připojeny k držákům endoskopů za účelem sušení vnitřních kanálků endoskopů.
- Zařízení je navrženo s oblými rohy a plochými povrchy pro optimální čištění.
- Zařízení je konstruováno, aby splňovalo normu EN 16442

technické parametry:

- externí zdroj tlakového vzduchu
- průtok vzduchu max. 100 l/min.
- rosný bod -43°
- filtr hepa 0,3 μ /99,97DOP
- napájecí napětí 230V
- max. spotřeba 128W
- výška max. 2130mm
- šířka max. 1280mm
- hloubka max. 470mm
- objem komory max.0,65 m³
- hmotnost max. 200kg



Seznam poddodavatelů

pro plnění veřejné zakázky
Zdravotnické přístroje do Pavilonu Péče o rodinu
část 8 – Laparoskopické věže a příslušenství
zadavatele
Nemocnice Pelhřimov, příspěvková organizace

Jako osoba oprávněná jednat za dodavatele Olympus Czech Group, s.r.o., člen koncernu, IČO: 27068641, sídlo: Evropská 176/16, 160 41 Praha 6 - Vokovice (dále jen „dodavatel“),

tímto **čestně prohlašuji**,

že dodavatel pro plnění shora uvedené veřejné zakázky a její části

NEHODLÁ POUŽÍT ŽÁDNÉHO PODDODAVATELE.

V Praze dne

(el.) podpis:

Tomáš
Jedlička
Digitálně
podepsal Tomáš
Jedlička
Datum: 2023.06.05
15:36:02 +02'00'

Radek
Šubotník
Digitálně podepsal
Radek Šubotník
Datum: 2023.06.05
15:56:22 +02'00'

.....
Ing. Tomáš Jedlička a Radek Šubotník
prokuristé