

Změnový list č. 2 ze dne 12.5.2023

Název stavby:	Zřízení bezbariérového vstupu pro invalidy – Sportovní hala 4980, 430 01 Chomutov
Zhotovitel:	“WORLD INVEST“ v.o.s., Obecní 23, Otvice 431 11, IČ: 14868938
Objednatel:	KULTURA A SPORT CHOMUTOV s.r.o., Boženy Němcové 552/32, 430 01 Chomutov, IČ: 47308095
Na základě oznámení zhotovitele o doporučených změnách projektové dokumentace. Změna se týká technického řešení díla s dopadem na jeho smluvní cenu.	
<u>Původní řešení dle smluvní dokumentace:</u> Zábradlí u chodníku u bezbariérového vstupu do sportovní haly nebylo v původní PD řešeno	
<u>Nové řešení:</u> Po předložení dodatečné PD bylo zhotoveno chybějící zábradlí.	
<u>Zdůvodnění změny:</u> S ohledem na nutnost zábradlí kolem chodníku bylo toto zábradlí vyprojektováno a dodáno	
Realizací změny není dotčena kvalita díla ani ostatní smluvní podmínky a zůstává zachován charakter a účel díla definovaný v projektové dokumentaci a smluvních dokumentech. Případné dodatečné stavební práce plynoucí z realizace změny budou hrazeny v souladu s příslušnými smluvními podmínkami z prostředků objednatele.	

Vliv změny na výkresovou dokumentaci:	ano
Výkresovou dokumentaci ke změně zpracuje:	World Invest v.o.s.
Vliv změny na smluvní cenu:	ano

Cena díla dle smluvního vztahu bez DPH:	529 756,53 Kč
Navýšení ceny díla bez DPH:	53.200,00 Kč
Nová cena díla bez DPH:	582.956,53 Kč

Vliv změny na termín dokončení díla:	ne
Termín dokončení díla dle smluvního vztahu:	5.6.2023
Nový termín dokončení díla:	5.6.2023

Oprávněný zástupce zhotovitele: Václav Kordulík, jednatel

Datum: 12.5.2023

Podpis:

Oprávněný zástupce objednatele: Bc. Radek Holuša, jednatel

Datum: 12.5.2023

Podpis:

Oprávněný zástupce technického dozoru investora: Pavel Šrytr, jednatel

Datum: 12.5.2023

Podpis:

Příloha změnového listu:

**Změnový položkový rozpočet
Dokumentace zábradlí**

Obecní 23, 431 11 Jirkov
IČ: 148 689 38 / DIČ: CZ14868938
tel. [REDACTED]

„WORLD INVEST“ v.o.s.

obchodní skupina

www.worldinvest.cz

STAVBA / DOPRAVA - KOVOVÝROBA - ELEKTRO - KAMENICTVÍ - VELKOSKLAD NÁPOJÍ

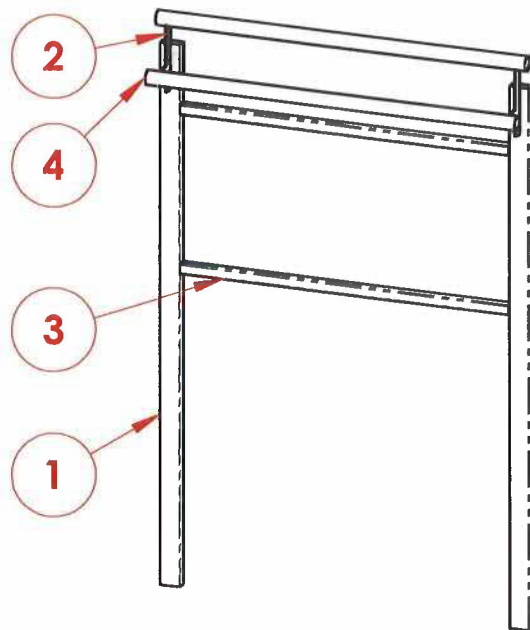
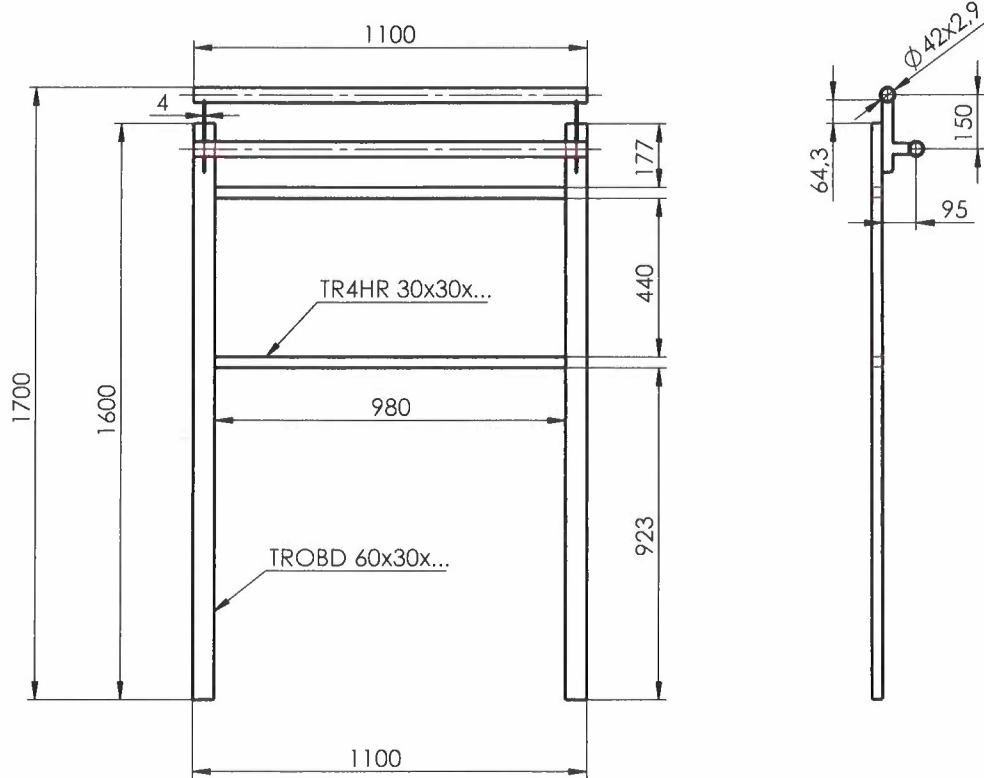
Stavba :	KULTURA A SPORT CHOMUTOV s.r.o.	Změny oproti SoD
Objekt :	Zřízení bezbariérového vstupu pro invalidy - Sportovní hala 4980, 430 01 Chomutov	

P.č.	erz	Název položky	MJ	množství	cena / MJ	celkem (Kč)
1.		Zábradlí	KPL	1	35 000,00 Kč	35 000,00 Kč
		Montáž	hod.	10	350,00 Kč	3 500,00 Kč
		patky	KPL	1	8 000,00 Kč	8 000,00 Kč
		Ostatní náklady	KPL	1	6 700,00 Kč	6 700,00 Kč
						53 200,00 Kč



"WORLD INVEST" v.o.s., Obecní 23, Jirkov 431 11; IČ: 148 68 938 - DIČ: CZ14868938
KB Chomutov 205242-441/0100, zapsán v obchodním rejstříku uvedeném u Krajského soudu
Ústí nad Labem oddíl A XXIII, vložka č. 251

Poz.	Císlo vykresu	Název	Materiál	MNOŽ.
1	zabr-1-1-1	TROBD 60x30x...	1.0038 (S235JRG2)	2
2	zabr-1-1-2	Plech P4	1.0038 (S235JRG2)	2
3	zabr-1-2-1	TR4HR 30x30x...	1.0038 (S235JRG2)	2
4	madlo-1100	TRKR 42x3	1.0038 (S235JRG2)	2



7ks

Z:\DRAW\ARCHIV\POPTÁVKY\Maltop-Eko\2023\2023_022 - Sportovní hala - rampa\dodělovka zábradlí\

	Materiál:	Polotovár:	Hmotnost: 18.248 Kg	Zpracováno pomocí produktu	
	Kreslil: [REDACTED]	Kreslil dne:	Schválil:	Schválil dne:	Změnu schválil: Změnil dne
Název:					
Oprava:	Měřítko: 1:20	Č. vykresu	zabr-1		Formát listu: A4
Popis změny:				List:	1 z 1

