



EULIFT
manipulační technika

GEKKON
GEKKON International s.r.o.

HELI
vysokozdvíže vozíky

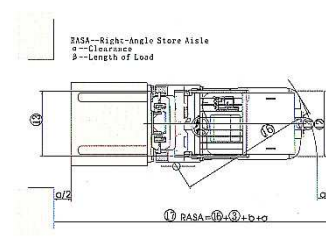
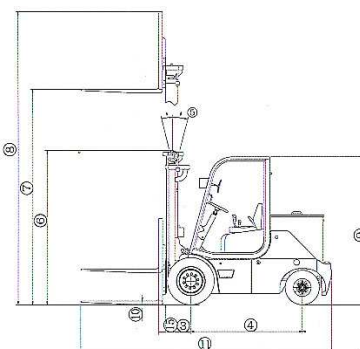
prodej-pronájem-servis manipulační techniky

• www.eulift.cz • www.heli.cz •

Datum: 2.1.2017 Zákazník: Dopravní podnik hl.m. Prahy , a.s.

v.ř. „ čelní akumulátorový vysokozdvížený vozík OT Hostivař“

Cenová nabídka nového čelního vysokozdvíženého vozíku s aku. pohonem:



Typ vozíku:

Základní rozměry a parametry:

Nosnost vozíku (kg):	4500
Vyložení těžiště (mm):	500
Zdvih vidlic (mm):	3000
Volný zdvih vidlic(mm):	150
Konstrukční výška zdvihového zařízení (mm):	2375
Šířka vozíku (mm):	1350
Délka vozíku bez vidlic (mm):	2750
Výška ochranného rámu řidiče (mm):	2290
Vidlice d x š x v (mm):	1400x150x55
Celková hmotnost vozíku (kg):	6850
Poloměr otáčení (mm)	2520
Rychlost pojezdu s / bez břemene (km/h):	13,5/14,5
Druh pneumatik:	vzdušnicové
Rozměry pneumatik přední/zadní:	300x15 –18PR /7.00 -12-12PR
Baterie s automatickým doplňováním vody:	80V/650Ah

HELI VE 445 AC

Standardní vybavení:

- Řídicí systém Mosfet plně elektronický
- Maximální viditelnost z místa řidiče
- Anatomické nastavitelné sedadlo s bezpečnostním pásem
- Ochranný rám řidiče
- Hydraulický okruh vyvedený na základní desku, včetně ovládací páky
- Elektronická houkačka
- Šíře desky 1705mm
- Vidlice 1400mm
- Integrovaný boční posuv
- Superelastické pneumatiky
- návleky vidlic 2400mm
- maják
- 3 hydraulické páky
- Počítadlo motohodin
- Bezpečnostní opěrná mříž
- Posilovač řízení
- Integrovaný přístrojový panel
- Nastavitelný volant
- kabina

Cena nového vozíku HELI VE 445 AC včetně dopravy:

945.000,- Kč bez DPH

Gekkon International s.r.o. | Hradišťská 407 | 533 52 Pardubice | IČ 25930681 | DIČ CZ25930681
www.eulift.cz | www.paletovevoziky.eu | www.manipulacni-technika.org | www.vysokozdvizny-vozik.cz | www.gekkon.org

www.eulift.cz

www.gekkon.org

www.heli.cz



EULIFT
manipulační technika

GEKKON
GEKKON International s.r.o.

HELI
vysokozdvíže vozíky

prodej-pronájem-servis manipulační techniky

• www.eulift.cz • www.heli.cz •

Dodací, platební a servisní podmínky:

Vozíky jsou dodávány ve shodě s platnými čs. předpisy pro provoz vysokozdvížných vozíků.

Dodací lhůta: 4 měsíce od podpisu smlouvy

Platnost nabídky: do 31.1.2017

Platební podmínky: dle dohody včetně možnosti leasingu.

Servisní podmínky: záruční I pozáruční servis je zajišťován v ČR celoplošně za pomoci servisních vozidel a je dostupný do 24 hod. od nahlášení závady.

Záruční doba: **48 měsíců (4000 Mth)**



Moderně vybavená servisní flotila společnosti Gekkon International, s.r.o.

Obchodní a servisní společnost Gekkon international, s.r.o. zajišťuje komplexní služby v oblasti prodeje, pronájmu a servisu manipulační techniky. S více jak 16-ti letou praxí v tomto oboru nabízíme:

- kvalitní a cenově dostupné stroje podložené mnoha referencemi a spokojenými zákazníky
- kvalitní služby podložené zkušenostmi

Více informací o zázemí společnosti Gekkon International s.r.o. a referencích na firemních stránkách: www.gekkon.org

Nabídku vyhotovil:



Gekkon International, s.r.o.
Hradištská 407
533 52 Pardubice

tel/fax:
mobil:
e-mail:



Gekkon International s.r.o. | Hradištská 407 | 533 52 Pardubice | IČ 25930681 | DIČ CZ25930681
www.eulift.cz | www.paletovevoziky.eu | www.manipulacni-technika.org | www.vysokozdvizny-vozik.cz | www.gekkon.org

www.eulift.cz

www.gekkon.org

www.heli.cz