

KUPNÍ SMLOUVA
č. 6440-Log1-2017-138

I.
Smluvní strany

1. Česká republika – Ministerstvo obrany, organizační složka státu

Se sídlem: Tychonova 1, 160 01 Praha 6

za niž jedná:

Bc. Dagmar SUCHOMELOVÁ,

ředitelka odboru logistiky a zabezpečení, Agentury hospodaření s nemovitým majetkem

Na adrese: Hradební 772/12, 110 05 Praha 1

IČO: 60162694

DIČ: CZ60162694

Adresa pro doručování korespondence:

Agentura hospodaření s nemovitým majetkem Praha,
Hradební 772/12, P.O. BOX 45, 110 05 Praha 1

(dále jen „kupující“)

a

2. Yorkplace administration s.r.o.

Sídlo: Primátorská 296/38, 180 00 Praha 8

Zapsaná v OR vedeném u Městského soudu v Praze, oddíl C, vložka 214987

Zastoupená: **Milanem MARTINKOVIČEM**, jednatelem

IČO: 02051028

DIČ: CZ02051028

Osoba oprávněná k jednání ve věcech smluvních: Milan Martinkovič

(dále jen „prodávající“)

s použitím § 2079 a násl. zákona č. 89/2012 Sb., občanský zákoník, ve znění pozdějších předpisů (dále jen „OZ“) uzavírají za účelem vybavení pracovišť pro nově přijaté zaměstnance a k obměně opotřebeného majetku umístěného u organizačních složek AHNM tuto kupní smlouvu (dále jen „smlouva“).

II. Předmět smlouvy

1. Předmětem smlouvy je:
 - a) závazek prodávajícího za podmínek této smlouvy dodat kupujícímu židle kancelářské otočné, stoly dvoustranné víceúčelové, stoly víceúčelové s doplňky s parametry dle specifikace v Příloze č.1 – „Cenová nabídka“ včetně nezbytné dokumentace ke zboží v českém jazyce (dále jen „zboží“). Zboží bude v jakosti a provedení stanovené touto smlouvou a přílohou č. 2 „Produktové listy“. Prodávající se zavazuje zboží kupujícímu dodat a převést na něj vlastnické právo;
 - b) závazek kupujícího zboží od prodávajícího převzít a zaplatit dohodnutou kupní cenu.
2. Kancelářské stoly dodá prodávající smontované do konečné uživatelské podoby, případně je smontuje v místě dodání při převjímce. Kancelářské židle budou prodávajícím dodány ve smontovaném stavu, případně je prodávající smontuje v místě dodání při převjímce.
3. Prodávající je povinen dodat kupujícímu nové zboží, tj. nepoužité, nepoškozené odpovídající platným technickým a bezpečnostním normám a předpisům.

III. Kupní cena

1. Smluvní strany se ve smyslu zákona č. 526/1990 Sb., o cenách, ve znění pozdějších předpisů, dohodly na celkové kupní ceně zboží, uvedeného v čl. II. této smlouvy, a to ve výši:

Cena za zboží	
bez DPH	605 850,00 Kč
Výše 21% DPH	127 228,50 Kč
včetně DPH	733 078,50 Kč

(slovy: sedmsetřicetřítisícisedmdesátosm korun českých 50 haléřů)

2. Jednotkové ceny zboží jsou uvedeny v příloze č. 1 smlouvy. Cena stanovená podle této smlouvy je cenou nejvýše přípustnou a jsou v ní zahrnuty veškeré náklady prodávajícího spojené s dodáním zboží do místa plnění (zejména náklady na balné, doprava do místa plnění, pojištění zboží během dopravy, případná montáž kancelářských stolů atd.).
3. Ceny stanovené podle této smlouvy se mohou změnit v případě úpravy výše zákonné sazby DPH. Účinností takové úpravy se sjednané ceny včetně DPH upravují dle příslušné sazby DPH v době uskutečnění zdanitelného plnění. V tomto případě nebude na základě dohody smluvních stran uzavírán dodatek k této smlouvě.

IV. Místo a doba dodání zboží

1. Místem dodání zboží dle čl. II této smlouvy je sklad AHNM Praha, U Prioru 6A, Praha 6.
2. Prodávající je povinen dodat kupujícímu zboží do 30 dnů od podpisu smlouvy.

V. Dodací podmínky

1. Kupující pověřil jako svého zástupce k převzetí zboží:
[REDACTED]
(dále jen „příjemce“).
2. Prodávající je povinen dodat kupujícímu zboží v místě plnění v pracovních dnech od 08:00 hod. do 15:00 hod., mimo tuto dobu pouze ve výjimečných případech a po předchozí telefonické dohodě s příjemcem. Prodávající je povinen vyrozumět příjemce o dodávce zboží, a to nejméně 2 pracovní dny předem.
3. Povinnost prodávajícího dodat zboží dle článku II. smlouvy je považována za splněnou provedením přejímky zboží příjemcem v místě plnění dle článku IV. odst. 1. smlouvy a podpisu dodacího listu příjemcem.
4. Prodávající je povinen dodat zboží v souladu s ustanovením § 1914 OZ
5. Přejímkou se rozumí předání zboží prodávajícím a jeho převzetí příjemcem potvrzené podpisem dodacího listu. Pokud příjemce při přejímce zboží zjistí, že zboží trpí vadami, není ve stanovených obalech nebo jsou obaly porušeny, neodpovídá specifikaci zboží ve smlouvě, odmítne převzetí zboží s vyčtením vad plnění. O takovém odmítnutí sepíše příjemce zápis s náležitostmi dle čl. V. odst. 6 a nechá jej podepsat prodávajícím. Prodávající je povinen dodat zboží nepřevzaté příjemcem při přejímce zboží bez vad nejpozději do 10 dnů ode dne přejímky.
6. O provedení přejímky nebo odmítnutí převzetí vadného plnění bude prodávajícím a příjemcem sepsán dodací list s uvedením data provedení přejímky. Toto datum je dnem dodání zboží a je rozhodné pro splnění povinnosti prodávajícího dodat zboží v termínu plnění dle článku IV. odst. 2. smlouvy. V dodacím listě (2 vyhotovení) prodávající uvede označení zboží (vč. případných náhradních dílů), čitelné jméno a podpis, příjemce uvede též své čitelné jméno a podpis.

VI. Fakturační a platební podmínky

1. Právo fakturovat vzniká prodávajícímu dnem dodání zboží a podpisu přejímacího protokolu. Kupující nebude poskytovat zálohové platby.
2. Podkladem pro úhradu závazků z této smlouvy je faktura (daňový doklad), která musí mít předepsané náležitosti daňového dokladu podle § 29 zákona č. 235/2004., o dani z přidané hodnoty, ve znění pozdějších předpisů a § 435 odst. 1 zákona č. 89/2012 Sb., občanský zákoník a jejíž přílohou musí být přejímajícím potvrzený dodací list.
3. Veškeré platby budou prováděny bezhotovostně na účet prodávajícího pro jeho ekonomickou činnost uvedený v záhlaví této smlouvy, přičemž prodávající prohlašuje, že jím uvedený účet splňuje náležitosti platné legislativy a bude po celou dobu platnosti smlouvy uveden v souladu s právními předpisy na úseku daní, zejména v souladu se zákonem č. 235/2004 Sb., o dani z přidané hodnoty, ve znění pozdějších předpisů („Zákon o DPH“), tj. zejména bude číslo bankovního účtu prodávajícího uvedeného ve smlouvě zveřejněno způsobem umožňujícím dálkový přístup. V případě, že se vyskytnou důvodné pochybnosti kupujícího o dodržování pravidel na úseku daňových předpisů prodávajícím (zejména v případě, že bude označen za nespolehlivého plátce; v případě, že bankovní účet prodávajícího uvedený ve smlouvě nebude odpovídat údajům zveřejněným způsobem umožňujícím dálkový přístup dle Zákona o DPH, atp.), je kupující oprávněn pozastavit

platbu prodávajícímu do doby učinění nápravy, přičemž pozastavení platby prodávajícímu oznámí a kupující v pozici ručitele za odvedení daně z přidané hodnoty bude postupovat způsobem uvedeným v ustanovení čl. VI odst. 10. této smlouvy.

4. Kromě náležitostí v zákoně uvedených musí faktura obsahovat též:
 - a) označení dokladu jako daňový doklad (faktura),
 - b) číslo smlouvy dle číslování kupujícího,
 - c) den vystavení, den odeslání a den (lhůta) splatnosti faktury,
 - d) příjemce a místo dodání zboží,
 - e) IČO a DIČ smluvních stran,
 - f) označení peněžního ústavu a čísla účtu, na který má být placeno,
 - g) počet příloh a razítko s podpisem prodávajícího,
 - h) kupujícího, příjemce zboží - Ministerstvo obrany, organizační složka státu, na adrese Tychonova 1, 160 01 Praha 6,
 - i) konečného příjemce – MO Agentura hospodaření s nemovitým majetkem na adrese Hradební 772/12, 110 05 Praha 1, nákladové středisko 644001
 - j) dodací list s rozpisem dodaného zboží (název zboží, počet kusů, cena za kus bez DPH, cena za kus s DPH, cena celkem bez DPH, cena celkem s DPH) potvrzený přejímajícím.
5. Splatnost faktury činí 30 kalendářních dnů ode dne jejího doručení na adresu kupujícího. MO Agentura hospodaření s nemovitým majetkem na adrese Hradební 772/12, 110 05 Praha 1. Je-li na faktuře uvedena jiná lhůta splatnosti, platí ujednání podle této smlouvy. V případě pozastavení platby kupujícím prodávajícímu z důvodů uvedených v ustanovení čl. VI odst. 3 a 8 této smlouvy není kupující v prodlení s platbou a prodávající nemá nárok uplatňovat vůči kupujícímu jakékoli sankce z důvodu neprovedení platby prodávajícím, ani nárok na náhradu vzniklé újmy.
6. V případě, že faktura bude obsahovat nesprávné nebo neúplné údaje nebo nebude obsahovat požadovanou přílohu, je kupující oprávněn vrátit fakturu prodávajícímu do data její splatnosti. Prodávající vrácenou fakturu opraví, eventuálně vyhotoví novou, bezvadnou. Doručením opravené či nově vystavené faktury běží kupujícímu nová lhůta splatnosti dle odst. 5. tohoto článku ode dne doručení opravené nebo nové faktury.
7. Zaplacením smluvní ceny se rozumí odepsání částky z účtu kupujícího a její směrování na účet prodávajícího.
8. Smluvní strany se dohodly, že kupující je oprávněn pozastavit úhradu faktur prodávajícímu, pokud bude na prodávajícího podán návrh na zahájení insolvenčního řízení. Kupující je oprávněn v těchto případech pozastavit výplatu do doby vydání soudního rozhodnutí ve věci probíhajícího insolvenčního řízení. Pozastavení výplaty faktury z důvodu probíhajícího insolvenčního řízení není prodlením kupujícího. Bude-li insolvenční návrh odmítnut, uhradí kupující fakturu do kalendářních 30 dnů ode dne, kdy obdrží od prodávajícího rozhodnutí o odmítnutí insolvenčního návrhu s vyznačením právní moci. V případě, že bude rozhodnuto o způsobu řešení úpadku, bude kupující postupovat v souladu se zákonem 182/2006 Sb., insolvenční zákon, v platném znění.
9. Pokud budou u poddávatele zdanitelného plnění shledány důvody k naplnění institutu ručení za daň podle § 109 zákona č. 235/2004 Sb., o dani z přidané hodnoty, ve znění pozdějších předpisů, bude Ministerstvo obrany při zasílání úplaty vždy postupovat zvláštním způsobem zajištění daně podle § 109a tohoto zákona.

VII.

Přechod vlastnictví a nebezpečí škody

1. Vlastnické právo ke zboží přechází na kupujícího podpisem přijímacího protokolu přijímajícím.
2. Nebezpečí škody na zboží přechází z prodávajícího na kupujícího okamžikem podpisu přijímacího protokolu při převzetí zboží.
3. Smluvní strany se dohodly, že v případě náhrady škody se bude hradit pouze skutečná prokazatelně vzniklá škoda.

VIII.

Práva a povinnosti smluvních stran

1. Prodávající je povinen při plnění této smlouvy postupovat s odbornou péčí, dodržovat obecně závazné právní předpisy, technické normy, podmínky této smlouvy a pokyny kupujícího.
2. Prodávající není oprávněn v průběhu plnění svého závazku dle této smlouvy a ani po jeho splnění bez písemného souhlasu kupujícího poskytovat jakékoliv informace, se kterými se seznámil v souvislosti s plněním svého závazku a podkladovými materiály v listinné či elektronické podobě, které mu byly poskytnuty v souvislosti s plněním závazku dle této smlouvy, třetím osobám (mimo poddodavatele). Poskytnuté informace jsou ve smyslu § 1730 OZ důvěrné.
3. Prodávající prohlašuje, že převzal na sebe nebezpečí změny okolností v souladu s § 1765 OZ.

IX.

Záruka a reklamační podmínky

1. Prodávající poskytuje kupujícímu na zboží záruku za jakost a vlastnosti zboží, jež odpovídají předmětu a účelu této smlouvy, a to po dobu 24 měsíců ode dne provedení převzetí zboží nebo delší pokud delší záruku poskytuje výrobce zboží. Smluvní strany se výslovně dohodly, že vyskytne-li se v průběhu záruční doby skrytá vada zboží má se za to, že touto vadou zboží trpělo již v době předání.
2. Kupující je povinen u prodávajícího písemně prostřednictvím přijímací osoby oznámit zjištěné vady zboží bez zbytečného odkladu poté, co je zjistil (dále jen „reklamací“). Prodávající je oprávněn odmítnout reklamaci ve lhůtě 5 kalendářních dnů po jejím oznámení, odmítnutí musí být provedeno písemně s uvedením objektivního důvodu. Pokud během lhůty 5 ti dnů ode dne oznámení reklamacie nebude kupujícímu doručeno její písemné odmítnutí s uvedením objektivního důvodu odmítnutí, platí, že prodávající uznává reklamaci v plném rozsahu.
3. Prodávající je povinen na své náklady odstranit reklamované vady, které neodmítl podle předchozího odstavce, výměnou vadného zboží za bezvadné nejpozději do 15 kalendářních dnů ode dne doručení oznámení o reklamaci.
4. O odstranění vady sepíše prodávající protokol o odstranění vady, který při převzetí zboží bez vad podepíše přijímající. Reklamovaná vada se opovažuje za odstraněnou okamžikem podpisu protokolu o odstraněné vady přijímajícím. Při výměně vadného zboží za nové

bezvadné se uplatňuje nová záruční lhůta v délce 24 měsíců počínající dnem převzetí a podpisu protokolu o odstranění reklamované vady.

X.

Smluvní pokuty a úrok z prodlení

1. V případě prodlení prodávajícího s dodáním zboží ve sjednané době dle čl. IV. odst. 2. Smlouvy a při prodlení s dodáním zboží odmítnutého pro vady při převzetí zboží podle ustanovení čl. V odst. 5 Smlouvy je prodávající povinen zaplatit kupujícímu smluvní pokutu ve výši 500,- Kč za každý započatý den prodlení až do úplného splnění závazku nebo do zániku smluvního vztahu.
2. V případě prodlení prodávajícího s odstraněním vad zboží ve lhůtě dle čl. IX. odst. 3. smlouvy je prodávající povinen zaplatit kupujícímu smluvní pokutu ve výši 500,- Kč za každý případ a započatý den prodlení zvlášť až do podpisu protokolu o odstranění vady poslední smluvní stranou.
3. V případě prodlení se zaplacením faktury je kupující povinen zaplatit prodávajícímu úrok z prodlení ve výši stanovené v souladu s ustanovením nařízení vlády č. 351/2013 Sb., kterým se určuje výše úroků z prodlení a nákladů spojených s uplatněním pohledávky, určuje odměna likvidátora, likvidačního správce a člena orgánu právnické osoby jmenovaného soudem a upravují některé otázky Obchodního věstníku a veřejných rejstříků právnických a fyzických osob
4. Právo fakturovat a vymáhat smluvní pokutu, úrok z prodlení a náhradu nákladů spojených s uplatněním pohledávky vzniká prvním dnem následujícím po marném uplynutí lhůty k plnění závazku.
5. Smluvní pokuta, úrok z prodlení a náhrada nákladů spojených s uplatněním pohledávky jsou splatné do 30 kalendářních dnů ode dne doručení penalizační faktury.
6. Smluvní strany se dohodly, že zaplacením smluvní pokuty a úroku z prodlení není dotčeno právo na náhradu škody, ustanovení § 2050 OZ se nepoužije. Rovněž není dotčena povinnost řádně splnit závazky vyplývající z této smlouvy.

XI.

Zvláštní ujednání

1. Prodávající prohlašuje, že odevzdané zboží není zatíženo žádnými právy třetích osob. Prodávající odpovídá za případné porušení práv z průmyslového nebo jiného duševního vlastnictví třetích osob.
2. Prodávající není oprávněn zcela ani zčásti postoupit na třetí osobu žádné ze svých práv, ani žádný ze svých závazků plynoucích z této smlouvy a ani tuto smlouvu jako celek.
3. Prodávající podpisem smlouvy uděluje podle zákona č. 101/2000 Sb., o ochraně osobních údajů, ve znění pozdějších předpisů, souhlas kupujícímu, jako správci údajů, se zpracováním jeho osobních a dalších údajů ve smlouvě uvedených pro účely naplnění práv a povinností vyplývajících z této smlouvy, a to po dobu její platnosti a dobu stanovenou pro archivaci.
4. Obě smluvní strany jsou povinny si bez zbytečného odkladu sdělit veškeré skutečnosti, které se dotýkají změn některého z jejich základních identifikačních údajů včetně právního nástupnictví.
5. Kupující je oprávněn uzavřenou smlouvu zveřejnit na internetových stránkách Ministerstva obrany.

6. Smluvní strany se výslovně dohodly, že ustanovení § 1729 OZ se nepoužije.

XII.

Zánik závazků

1. Smluvní strany se dohodly, že závazek ze smluvního vztahu zaniká v těchto případech:
 - a. splněním všech závazků řádně a včas;
 - b. dohodou smluvních stran při vzájemném vyrovnání účelně vynaložených a prokazatelně doložených nákladů ke dni zániku smlouvy;
 - c. výpovědí bez uvedení důvodu s výpovědní dobou 2 měsíce počínaje měsícem následujícím po měsíci doručení výpovědi druhé smluvní straně;
 - d. jednostranným odstoupením od smlouvy pro její podstatné porušení;
 - e. jednostranným odstoupením od smlouvy kupujícím v případě, že prodávající uvedl v nabídce informace nebo doklady, které neodpovídají skutečnosti a měly nebo mohly mít vliv na výsledek zadávacího řízení;
 - f. jednostranným odstoupením kupujícího od smlouvy, v případě, že bude vůči majetku prodávajícího vyhlášeno insolvenční řízení, v němž bude vydáno rozhodnutí o úpadku nebo byl-li vůči prodávajícímu insolvenční návrh zamítnut pro nedostatek majetku k úhradě nákladů insolvenčního řízení;
2. Kupující je oprávněn odstoupit od smlouvy pro její podstatné porušení v případě:
 - a. prodlení prodávajícího s dodáním zboží ve sjednané lhůtě dle článku IV. odst. 2. smlouvy delší než 10 pracovních dnů,
 - b. prodlení prodávajícího s odstraněním reklamované vady ve lhůtě dle článku IX. odst. 3. smlouvy delší než 20 pracovních dnů.

XIII.

Závěrečná ujednání

1. Smluvní vztahy, které nejsou ve smlouvě komplexně upraveny, se řídí příslušnými ustanoveními OZ a ostatními právními předpisy vztahujícími se k předmětu této smlouvy.
2. Je-li nebo stane-li se některé ustanovení smlouvy neplatné či neúčinné, nedotýká se to ostatních ustanovení, která zůstávají platná a účinná. Smluvní strany se v tomto případě zavazují dohodou nahradit ustanovení neplatné či neúčinné novým ustanovením platným či účinným, které nejlépe odpovídá původně zamýšlenému účelu ustanovení neplatného či neúčinného.
3. Veškerá komunikace mezi smluvními stranami týkající se této smlouvy musí být učiněna v písemné formě, není-li v textu smlouvy uvedeno výslovně jinak, a musí být doručena osobně nebo prostřednictvím doporučené poštovní zásilky na adresy uvedené v záhlaví této smlouvy. V případě doručení jakékoli písemnosti telefaxem nebo emailem musí být originál dokumentu v listinné podobě druhé doručen adresátovi osobně nebo prostřednictvím doporučené poštovní zásilky. Jednáním jazykem při jakémkoli ústním jednání či písemném styku, souvisejícím s plněním této smlouvy, je český jazyk
4. Smluvní strany prohlašují, že jim nejsou známy žádné skutečnosti, které by uzavření smlouvy vylučovaly a berou na vědomí, že v plném rozsahu nesou veškeré právní důsledky plynoucí z vědomě jimi udaných nepravdivých údajů. Na důkaz svého souhlasu s obsahem smlouvy připojují pod ní své podpisy.

5. Tato smlouva je vyhotovena v elektronické podobě a je uložena na <http://www.tendermarket.cz>. Tato smlouva má 8 očíslovaných stran a 1 přílohu. Smlouva nabývá platnosti dnem jejího elektronického podpisu oběma smluvními stranami a účinnosti dnem uveřejnění v Registru smluv. Smlouva je v elektronické podobě uložena na <http://www.tendermarket.cz>.
6. Smlouva může být měněna či doplňována pouze písemnými, podepsanými, oboustranně dohodnutými, vzestupně číslovanými dodatky, které se stávají její nedílnou součástí.
7. Nedílnou součástí smlouvy jsou:

Příloha č. 1 - Cenová nabídka	počet str. 1
Příloha č. 2 – Produktové listy	počet str. 8

V Praze
za kupujícího
Česká republika - Ministerstvo obrany

V Praze
za prodávajícího
Yorkplace administration s.r.o.

Bc. Dagmar Suchomelová
Ředitelka odboru logistiky a zabezpečení AHNM

Milanem Martinkovič
Jednatel

Název dodavatele:	Yorkplace administration s.r.o.
IC:	2051028
telefon:	777066271

Příloha č. 1 ke smlouvě

Počet listů: 1

Cenová nabídka židlí a stolů:

a	b	c	d	e	f	g	h
Poř. č.	Název požadovaného zboží	Specifikace zadavatelem požadovaných technických parametrů k předmětu plnění	Požad množství kusů	Nabídková cena za 1 ks v Kč bez DPH	Nabídková cena za požadované množství v Kč bez DPH	Nabídková cena za požadované množství v Kč vč. 21% DPH	Základní popis nabízeného zboží a číslo přílohy s produktovým listem zboží dle poř.čísels případně link z webu výrobce nebo dodavatele. <i>Nabídka musí odpovídat požadovaným parametrům zadavatele.</i>
1.	STŮL PRACOVNÍ VÍCEÚČELOVÝ vz. 85 S DOPLŇKY 1 a 2 (60005) <i>(viz Příl.č.1 k cen nab)</i> 1.- kontejner pro tiskárnu 2.- nástavec na monitor	Základní rozměry : 1614x750x754 mm (ŠxVxH) , levou část korpusu stolu tvoří čtyřzásuvkový kontejner , pravou část kontejner na PC, mezi kontejnery je výsuvná pracovní deska. Součástí stolu je nástavec na monitor o rozměrech 155x400x400, trujúhelníkový tvar s kovovými úchyty na stůl a pojízdný podstavec pod tiskárnu o rozměrech 650x465x400 na čtyřech kolečkách s jednou polici, viz. příloha obráček stolu s doplňky a výkres s rozměry.	50	5 449,00	272 450,00	329 664,50	produktový list č.1
2.	STŮL PRACOVNÍ, ERGONOMICKÝ TVAROVANÝ - L, P <i>(viz Příl.č.2 k cen nab)</i>	Celková výška 75 cm, šířka 180 cm, hloubka v užší části 80 cm, v širší 100 cm, (+ 5cm), dřevěné podnoží s rektifikací, dřevěná příčná trnož, výsuv pro klávesnici, kabelová průchodka, 25x pravý, 25x levý. Barevné provedení TŘEŠEŇ, viz obráček a popis v příloze	50	1 879,00	93 950,00	113 679,50	produktový list č.2
3.	KONTEJNER ČTYŘZÁSUVKOVÝ <i>(viz Příl.č.2 k cen nab)</i>	Celková výška 60 cm, šířka 40 cm, hloubka 60 cm, (+ - 5cm), centrální zámek, madla, na kolečkách.Barevné provedení TŘEŠEŇ	100	1 500,00	150 000,00	181 500,00	produktový list č.3
4.	KANCELÁRSKÉ KŘESLO, otočné <i>(viz Příl.č.3 k cen nab)</i>	Potah sedáku a opěráku z prodyšného text.materiálu, vysoký opěrák s nastavitelnou hlavovou opěrkou, synchronní mechanika se 4 polohami blokace, nastavení síly protiváhy dle tělesné hmotnosti, výškově stavitelný sedák, jehož výplň tvoří studená pěna. Opěrák obostraně čalouněný samonosnou síťovinou. Područky výškově stavitelné a univerzální kolečka na koberec i tvrdou podlahu. Rozměry: Výška křesla min 115 cm, výška sedáku od podlahy min 45 cm, hloubka sedáku min.45 cm, šířka sedáku min.45 cm, nosnost 120 kg.	50	1 789,00	89 450,00	108 234,50	produktový list č.4
						605 850,00	733 078,50

Celková nabídková cena v Kč bez DPH:	605 850,00 Kč
Celková nabídková cena v Kč včetně DPH:	733 078,50 Kč
DPH :	127 228,50 Kč

Pokyny pro vyplnění tabulky:

- V "Cenové nabídce" dodavatel vyplní **zeleně podbarvená pole**. V tabulce po vyplnění slouce "E" budou hodnoty ve sloupcích "F" a "G" vypočteny automaticky. **Celkovou cenu vč. DPH vloží dodavatel do návrhu Kupní smlouvy**. Vyplněná "Cenová nabídka" je nedílnou součástí Kupní smlouvy jako příloha č.1. i s přílohami nabízených produktů (produktový list).
- Hodnota DPH je ve sloupci "G" přednastavena na 21%

Milan Martinkovič

Nabídku podal: jméno a příjmení

Poznámka dodavatele:

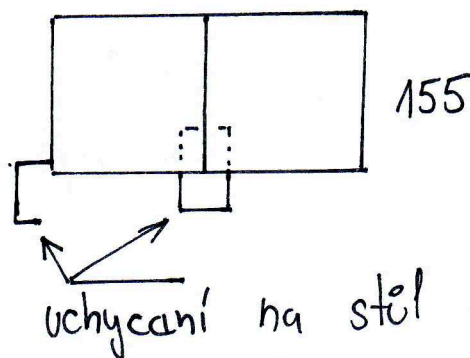
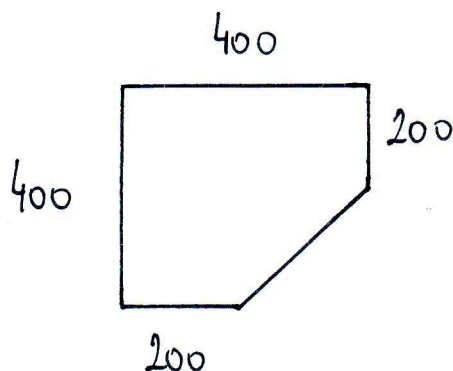
Produktový list č.1

Stůl víceúčelový vz.85 vč.doplňků

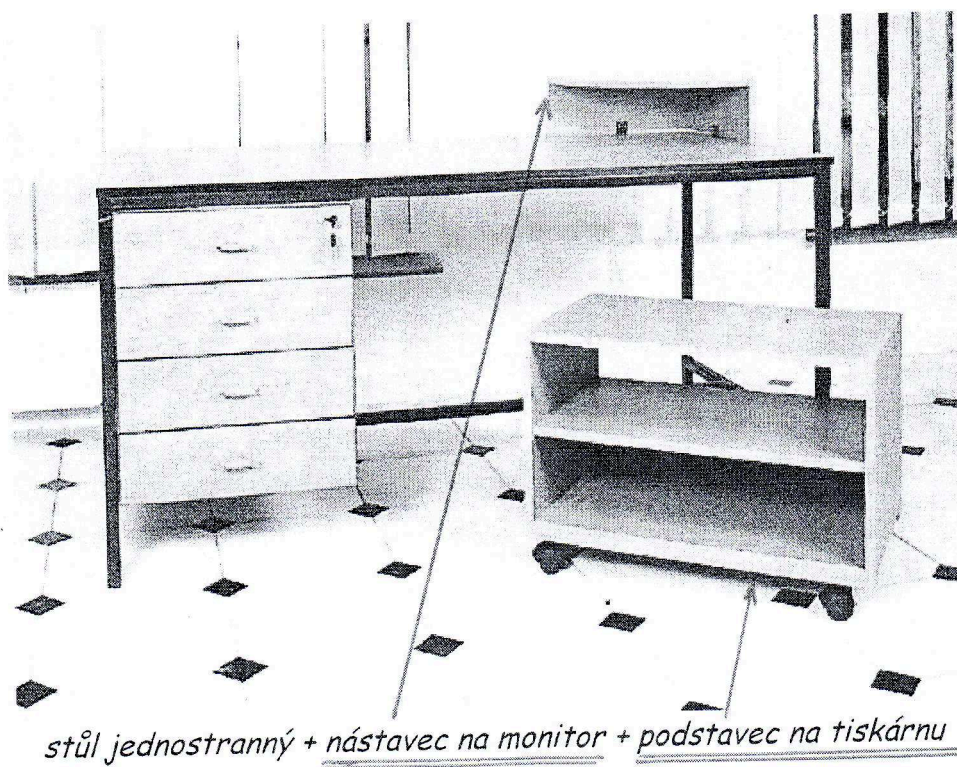
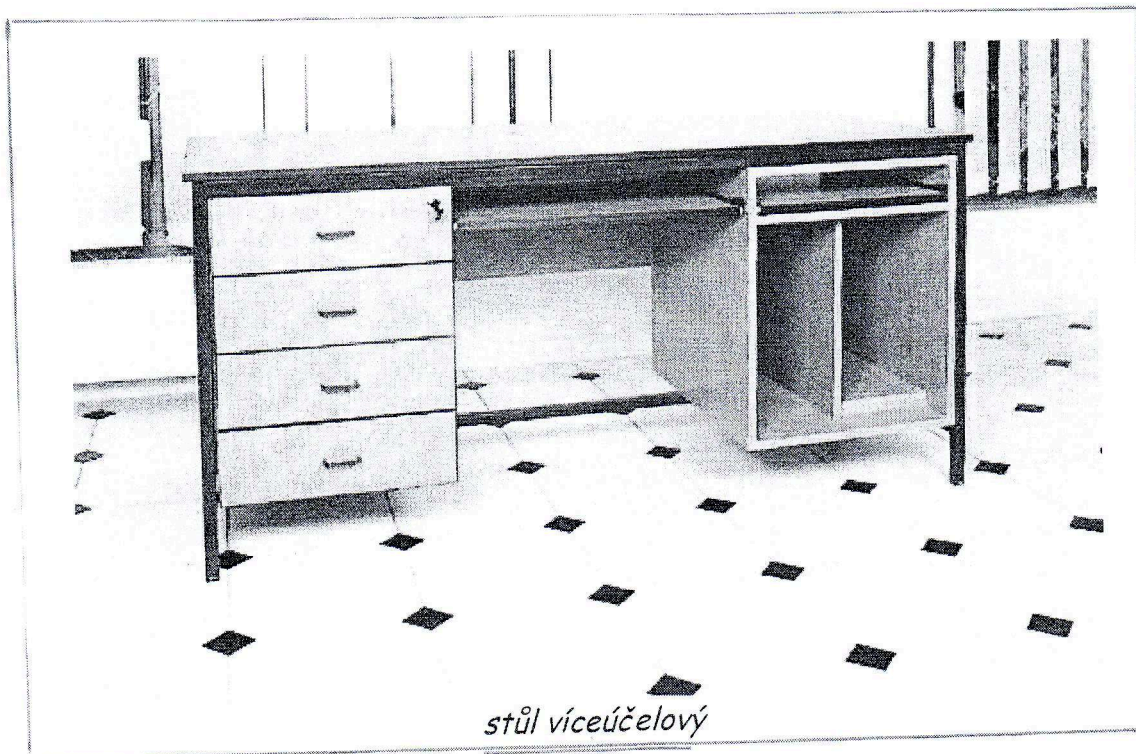
- Rozměr stolu dl. 1614 x v.750 x hl.754 mm
- Levou část stolu tvoří čtyřzásuvkový kontejner a pravou část kontejner na PC , mezi kontejnery je výsuvná pracovní deska
- Součástí stolu je nástavec na monitor, pojízdný podstavec pod tiskárnu
- Lamino 757 PR , tl. 18 mm, ABS hrana 2 mm
- Úchytky na kontejneru kovové hnědé
- Rám stolu je kl 25x25 mm, RAL 8014, ukončení plastovými narážkami
- Kontejner plechové bočnice, dna a záda kontejnerů lamino tl.18 mm + centrální zámek

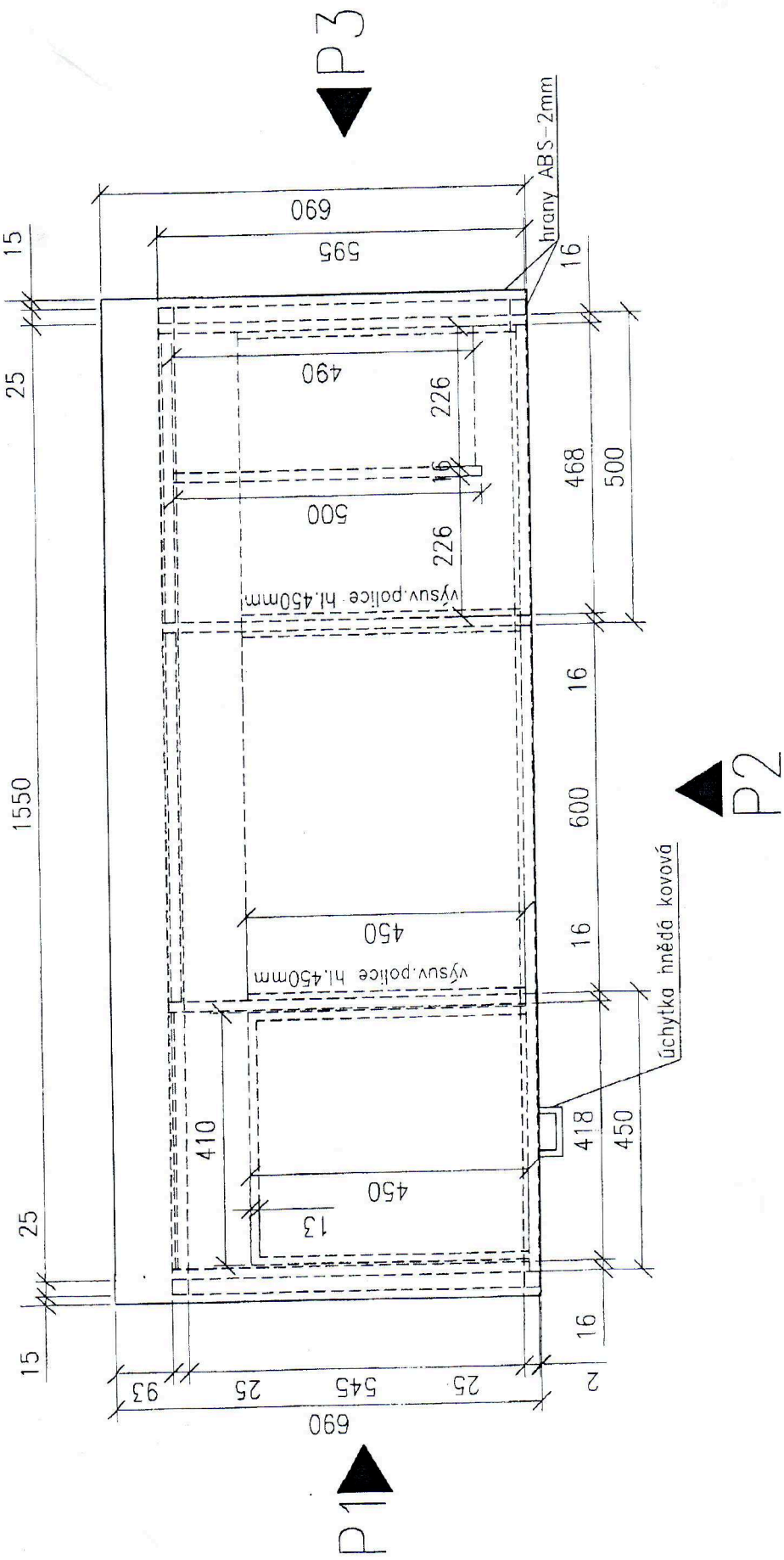
Nástavec na monitor

- Celková výška 155 mm, š.400 x hl.400 mm
- Kovové úchyty na uchycení nástavce na stůl



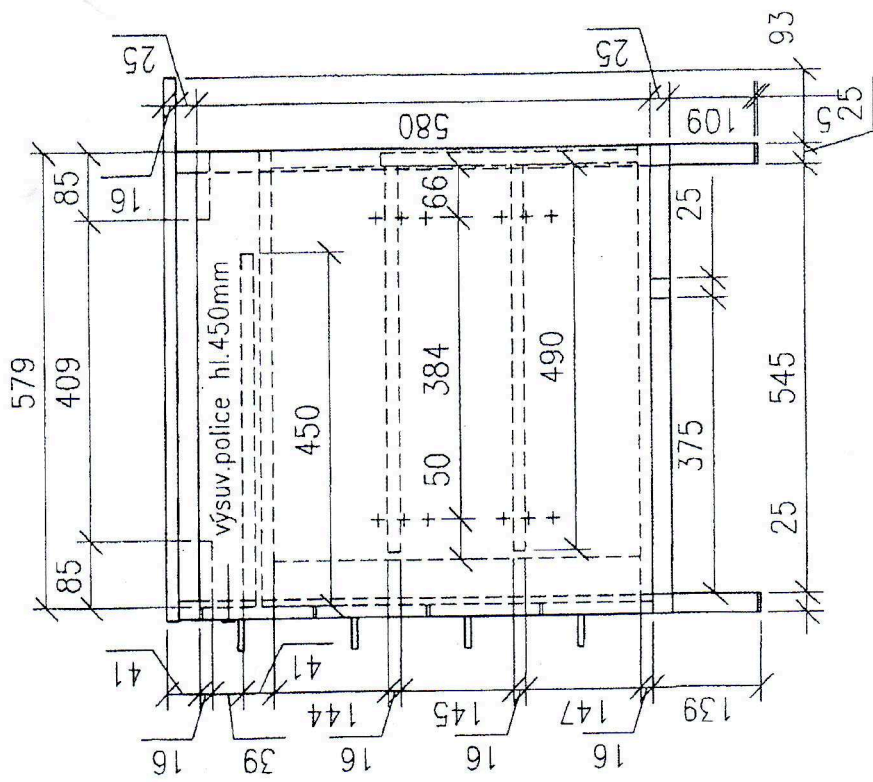
Nábytek vzor 85



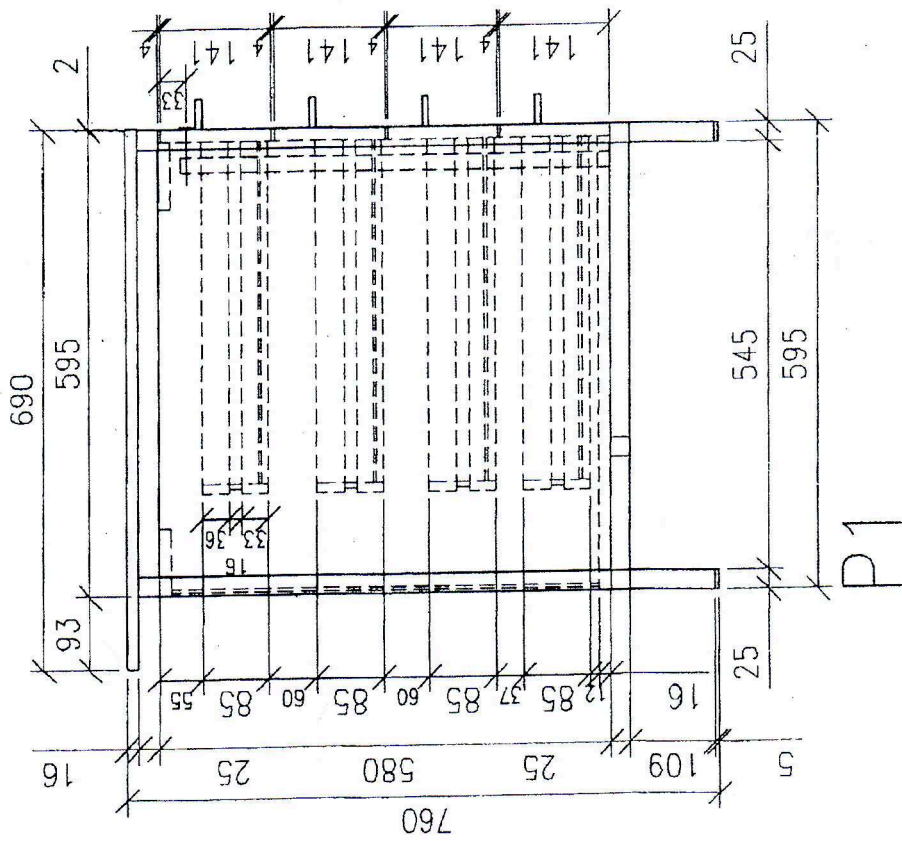


Víceúčelový stůl 1:10

6009

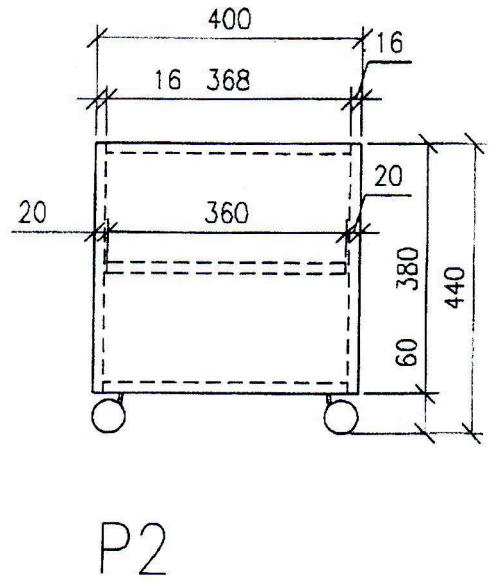
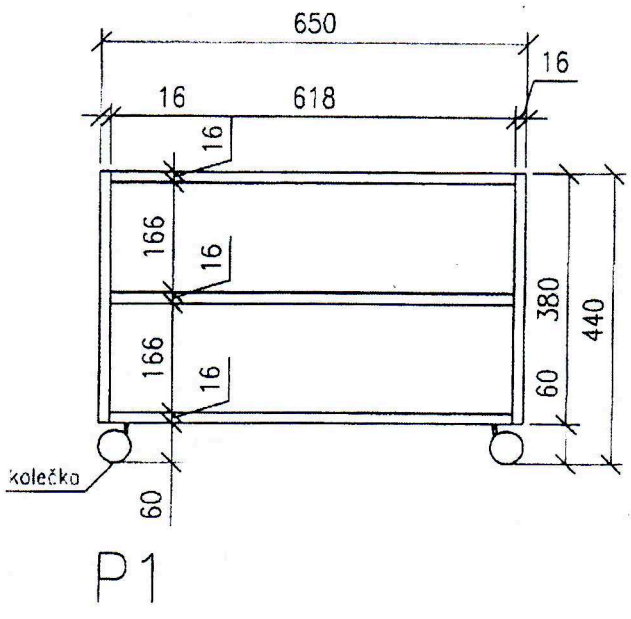
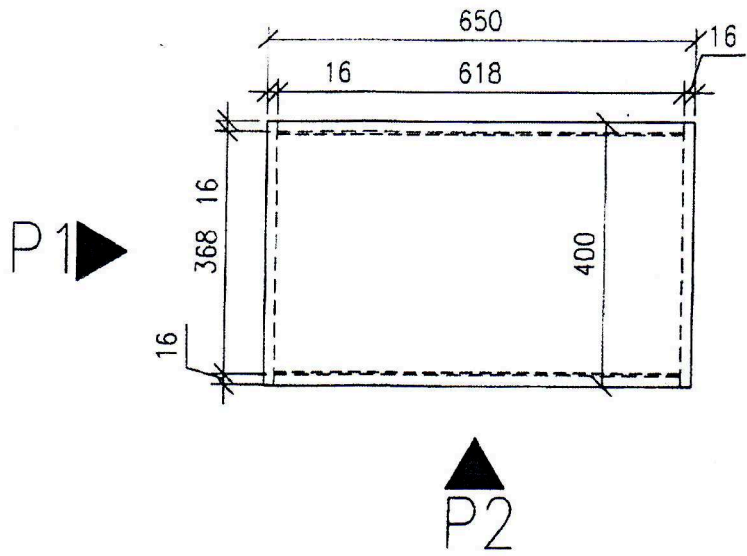


P3



P1

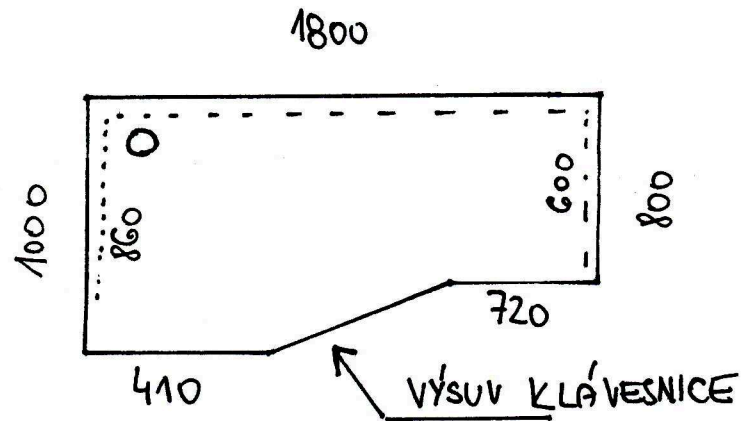
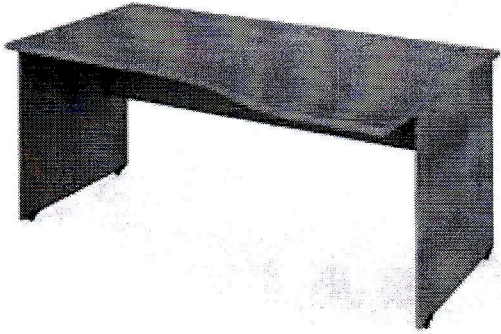
Víceúčelový stůl 1:10



Pojízdný podstavec pod tiskárnu 1:10

Produktový list č.2

Stůl pracovní Ergonomický tvarovaný



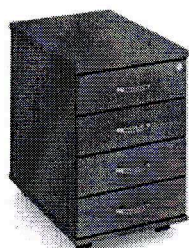
- Celková výška 750 mm lamino podnož tl.18 mm vč.rektifikace
- Výsuv na klávesnici kovový pojezd deska výsuvná lamino tl.18 mm
- Kabelová průchodka v barvě dekoru třešeň 344 PR
- Stolová deska tl.25 mm
- Vše ohraněno ABS hranou 2 mm

25 ks – pravá

25 ks – levá

Produktový list č.3

Kontejner 4-zásuvkový s centrálním zámkem



100 ks

- Celková výška vč.koleček otočných 600 mm
- Rozměr kontejneru š.400 x v.600 x hl. 600 mm
- Pojezdy plechové bílé + dno kontejneru lamino tl.18 mm
- Madla kovová rozteč 98-128 mm dle výběru zadavatele
- Lamino tl.18 mm, ABS hrana 2 mm na čílkách+vrchní deska, ostatní ABS 0.5 mm, dekor 344 PR třešeň
- Centrální zámek
- Záda kontejneru lamino tl.18 mm

Produktový list č. 4

Kancelářská židle Above Antares



Kancelářská židle se síťovinou na opěradle a opěrce hlavy. Synchronní mechanismus s několikanásobnou aretací a nastavním protiváhy. Područky s měkkou dotykovou plochou. Židle a bederní opěrka jsou výškově nastavitelné, flexibilní opěrka hlavy je také výškově nastavená. Plastová báze, kolečka jsou opatřeny gumovou obručí pro všechny typy povrchů. Nosnost 120 kg. Celková výška: 116-129 cm Výška sedu: 44-49 cm Šířka: 67,5 cm Nosnost: 120 kg Hloubka sedu: 51 cm Provedení: opěrák černá síťovina/sedák černá látka, opěrák modrá síťovina/sedák černá látka, opěrák vínová síťovina/sedák černá látka. < [Méně](#)

Platný podpis

Digitally signed by Milan
Martinkovič
Date: 2017.04.27
13:36:24 CEST
Reason:
tendermarket.uzivatel=yor
kplace

Platný podpis

Digitally signed by Pavel
Kysel
Date: 2017.04.27
13:51:14 CEST
Reason:
tendermarket.uzivatel=64
4000.2.kysel