

OBJEDNÁVKA		Číslo objednávky: 5/2023
Dodavatel:		Odběratel: Mateřská škola
Název: NÁBYTEK HONZA s.r.o.	Název: Mateřská škola	
Ulice: Masarykovo nám. 701	Ulice: Pod Krocínkou 466/44	
PSČ, město Mnichovo Hradiště	PSČ, město : 190 00 Praha 9	
IČ: 27198821	IČ: 70920371	
DIČ: CZ27198821	DIČ:	
Bankovní spojení:	Bankovní spojení: [REDAKCE]	

Datum objednání: 16.05.2023	Požadované datum dodání: 23.8.2023
Místo dodání: MŠ Pod Krocínkou	Způsob platby: faktura

Předmět objednávky:	Počet:	Cena za M.J.	bez DPH	s DPH
Šatna javor/ žlutá/limetka/oranžová				
sestava pro 4 děti	5	8351,24	41756,2	50525
sestava pro 3 děti	2	6768,6	13537,19	16380
sestava pro 2 děti	1	5049,5	5049,59	6110
líšty	1	1719,01	1719,01	2070
skříňka E215 buk	1	4719,01	4719,01	5710
spojovací materiál	1	371,9	371,9	450
montáž				zdarma
doprava				zdarma
		DPH 21%		
Celková cena včetně DPH				81.245,-

PLNĚNÍ NEBUDE V REŽIMU PŘENESENÍ DAŇOVÉ POVINNOSTI.

Poznámka: příloha cenová nabídka ze dne 17.5.2023

Vystavila:	Podpis:
[REDAKCE]	[REDAKCE]
Převzal:	Podpis:
[REDAKCE]	[REDAKCE]
Dne:	
[REDAKCE]	

Podpisem dodavatel potvrzuje akceptaci objednávky a souhlasí se zveřejněním objednávky.

Zhotovitel je povinen účtovat DPH v zákonem stanovené výši platné v den uskutečnění zhotovení.

U plátce DPH bude faktura proplacena pouze v případě, že účet na ní uvedený bude zaregistrovaný u FÚ a zveřejněný.

Přijatá objednávka

Dodavatel:

NÁBYTEK HONZA s.r.o.
Masarykovo náměstí 701
29501 Mnichovo Hradiště

Tel.:

Fax:

IČ: 27198821

DIČ: CZ27198821

Doklad číslo:

OPS2300070

Odběratel

Mateřská škola Pod Krocínkou

Pod Krocínkou 466/44

19000

Praha

IČ: 70920371

DIČ:

e-mail

tel.:

Datum vystavení: 22.05.2023 Vyřídít nejdříve: Vyřídít do: 09.08.2023 Vystavil: Mnichovo Hradiště2
Doprava: Platební podmínky:

Označení dodávky	Katalogové označení	Počet M.J.	M.J.	Cena za M.J.	DPH %	bez DPH	s DPH
sestava pro 4 děti 109.5x125x40cm		5,00	ks	8 351,24	21	41 756,20	50 525,00
sestava pro 3 děti 82.6x125x40cm		2,00	ks	6 788,60	21	13 537,19	16 380,00
sestava pro 2 děti 55.7x125x40cm		1,00	ks	5 049,59	21	5 049,59	6 110,00
lištv		1,00	ks	1 710,74	21	1 710,74	2 070,00
Honzík E215+S buk bavoria	D61114	1,00	ks	4 719,01	21	4 719,01	5 710,00
Spojovací materiál		1,00		371,90	21	371,90	450,00

Sleva % 0,00	Sazba	Základ	DPH	Celkem
	0 %	0,00		0,00
	Snížená 10 %	0,00	0,00	0,00
	Snížená 15 %	0,00	0,00	0,00
	Základní 21 %	67 144,63	14 100,37	81 245,00
	Celkem	67 144,63	14 100,37	81 245,00

Cena celkem s DPH:

81 245,00 Kč

Registrace:

společnost je vedená u Městského soudu v Praze C 103832

zhotovitel
NÁBYTEK HONZA s.r.o.
Masarykovo nám.701
Mnichovo Hradiště



NÁBYTEK



IC:27198821
DIČ:CZ27198821

zadavatel
MŠ
Pod Krocínkou
Praha

CENOVÁ KALKULACE

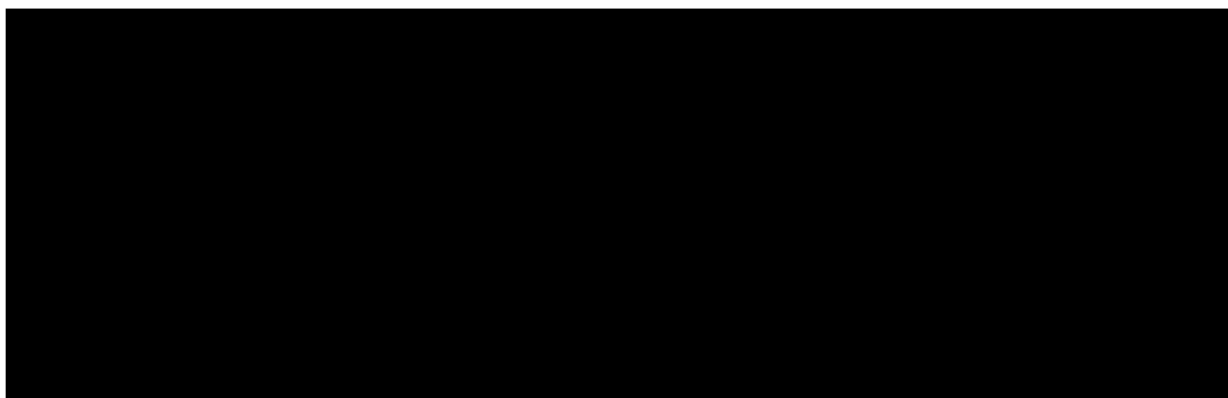
šatna javor / žlutá / limetka / oranžová

název	počet	j.c.vč. DPH	c.c.vč. DPH
sestava pro 4 děti 109,5x125x40cm	5	10105	50525
sestava pro 3 děti 82,6x125x40cm	2	8190	16380
sestava pro 2 děti 55,7x125x40cm	1	6110	6110
lišty	1	2070	2070
E215+S buk bavaria	1	5710	5710
spojovací materiál	1	450	450

81245

montáž	ZDARMA
doprava	ZDARMA

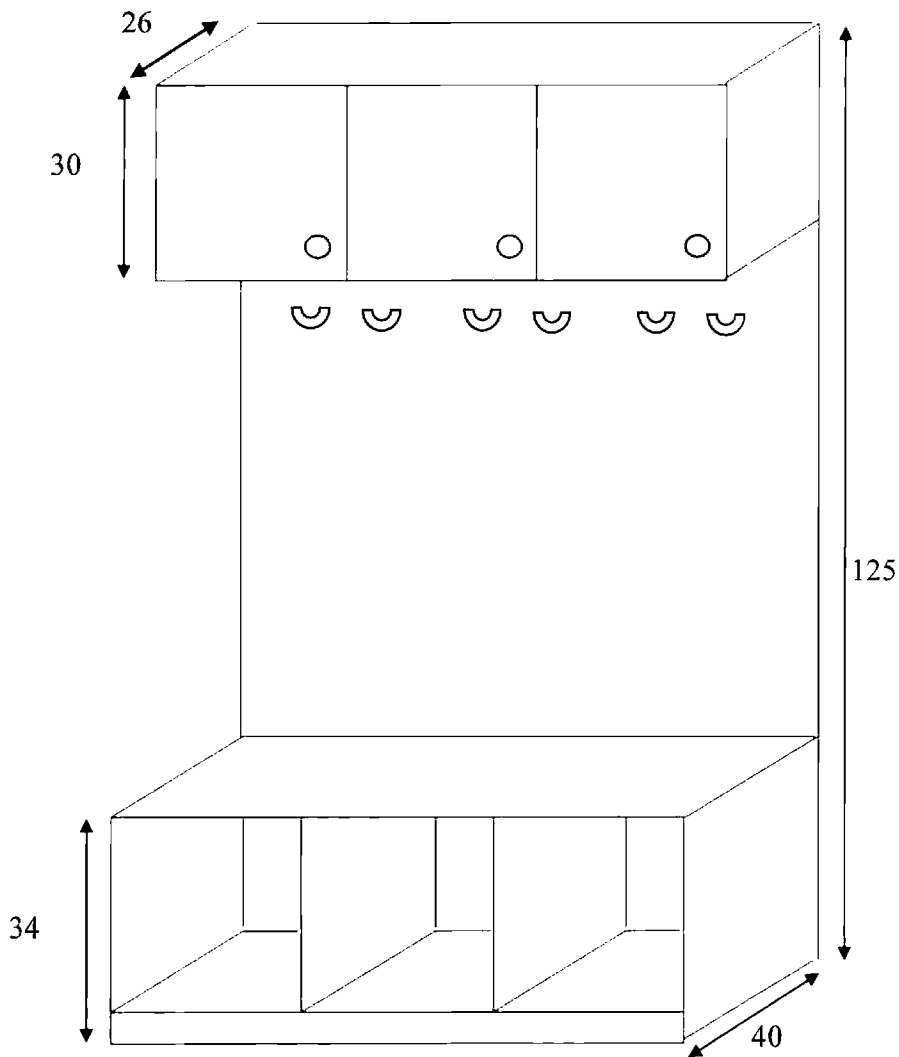
celkem včetně DPH	81245
-------------------	-------



nákres

MŠ Pod Krocínkou Praha

V Mnichově Hradišti 18.5.2023



ŠATNA

Javor + barevná dvířka
střídavě žlutá / limetka /
oranžová

2 dvojháčky pro jedno dítě

5x sestava pro 4 děti
Š.109,5cm

2x sestava pro 3 děti
Š.82,6cm

1x sestava pro 2 děti
Š.55,7cm

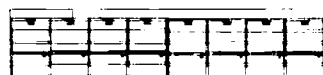
1x lišta 156,6x4,2cm

1x lišta 43x5cm

1x lišta 137,1x5cm

1x lišta 123x4,2cm

2x lišta 123x5cm



1x E215+S
80x117,5x40cm
Celé buk bavaria