



MUZEUM VYŠKOVSKA

## SMLOUVA O DÍLO č. 20/2023

na akci:

### „Makety, modely a rekonstrukce hrobů“

uzavřená dle ust. § 2586 a násl. zák. č. 89/2012 Sb., občanského zákoníku, ve znění pozdějších předpisů (dále jen „občanský zákoník“)

#### Smluvní strany

##### Objednatel:

Název: **Muzeum Vyškovska, příspěvková organizace**  
Sídlo: náměstí Čsl. armády 475/2, Vyškov-Město, 682 01 Vyškov  
Zastoupen: Mgr. Monika Pelinková, ředitelka  
IČO: 000 92 401  
DIČ: není plátcem DPH  
Bankovní spojení: Komerční banka, a.s.  
Číslo účtu: 1932731/0100

Objednatele jsou oprávněni zastupovat:

- ve věcech smluvních: Mgr. Monika Pelinková, ředitelka, tel. xxx
- ve věcech technických: Rudolf Grenar, investiční technik, tel. xxx

na straně jedné jako „objednatel“

a

##### Zhotovitel:

Název/obchodní firma: **Mgr. Gabriela Maňáková**  
Sídlo: Komňa 93, 687 71  
Kontaktní místo: Komňa 93, 687 71  
IČO: 17293723  
DIČ: není plátce DPH  
Bankovní spojení: xxx  
Číslo účtu: xxx

Zhotovitele jsou oprávněni zastupovat (vč. kontaktu):

- ve věcech smluvních: Mgr. Gabriela Maňáková, xxx
- ve věcech technických: Petr Szyroki, xxx

na straně druhé jako „zhotovitel“.



TENDERA

## I. Preamble

Tato smlouva je uzavřena na základě zadávacího řízení k veřejné zakázce malého rozsahu na dodávky s názvem „**Makety, modely a rekonstrukce hrobů**“ (dále jen „**veřejná zakázka**“) zadávané mimo režim zákona č. 134/2016 Sb., o zadávání veřejných zakázek, ve znění pozdějších předpisů (dále jen jako „**ZZVZ**“), mezi objednatelem, jakožto zadavatelem veřejné zakázky, a zhotovitelem, jakožto vybraným dodavatelem.

## II.

### Předmět smlouvy, dílo

- 2.1. Zhotovitel se zavazuje, že **předmět smlouvy**, dále jen **dílo**, jak je toto definováno níže v této smlouvě, provede na svůj náklad, nebezpečí a odpovědnost za podmínek stanovených a specifikovaných v této smlouvě.
- 2.2. Objednatel se zavazuje, že za podmínek stanovených v této smlouvě převezme od zhotovitele řádně dokončené dílo a zaplatí za ně dohodnutou cenu.
- 2.3. Dílem se rozumí **výroba, dodávka a instalace maket, modelů a rekonstrukcí hrobů do expozice Pravěk a středověk Vyškovska** a poskytnutí souvisejících prací a služeb, jejichž hlavním účelem je náplň expozice.

Zhotovením díla se rozumí úplné, funkční a bezvadné provedení všech služeb, dodávek, prací a konstrukcí, jejichž provedení je pro řádné dokončení díla nezbytné.

- 2.4. Dílo bude provedeno v souladu s touto smlouvou, projektovou dokumentací vypracovanou s názvem **Expozice „Pravěk a středověk Vyškovska“**, kterou vypracovala **Mgr. MgA. Zuzana Strakošová, Ph.D., sídlem 78401 Litovel, Pavlínka 3/1, IČO: 67719457**, zodpovědný projektant interiérové části a Ing. Arch. Eva Víšková, Mgr. MgA Zuzana Strakošová, Ph.D., hlavní projektant stavební části (dále jako „**dokumentace**“), technickou specifikací a položkovým rozpočtem, které tvoří přílohy č. 3, 4 a 5 zadávací dokumentace, a které byly zhotoviteli předány společně se zadávací dokumentací k veřejné zakázce a které budou tvořit přílohy č. 2 (Položkový rozpočet) a č. 1 (Technická specifikace) smlouvy.
- 2.5. Dokumentace je součástí této smlouvy o dílo, avšak není s ní z důvodu svého rozsahu pevně spojena (není její přílohou).
- 2.6. Objednatel před uzavřením této smlouvy předal zhotoviteli dokumentaci v elektronické podobě na CD. Zhotovitel prohlašuje, že projektovou dokumentaci převzal, vyčerpávajícím způsobem se s ní seznámil a zavazuje se ji plně dodržovat.
- 2.7. Zhotovitel je rovněž povinen dílo provést v souladu s právními předpisy České republiky, českými technickými normami (ČSN), které se vztahují k plnění zhotovitele, a to jak závaznými, tak doporučenými a návody výrobců stavebních materiálů, technologií, zařízení a výrobků platných v době provádění díla, dále v souladu s pokyny objednatele, koordinátora BOZP, technického dozoru stavebníka, autorského dozoru projektanta, jsou-li tyto vykonávány.
- 2.8. Součástí závazku provést dílo je rovněž povinnost zhotovitele na své náklady zajistit:
  - a) provedení nutných zkoušek, testů, ověření a revizí dle platných a účinných právních předpisů a ČSN (případně jiných norem vztahujících se k prováděnému dílu) včetně protokolů, jakož i atesty a doklady o požadovaných vlastnostech výrobků (dle zákona č. 22/1997 Sb., o technických požadavcích na výrobky a o změně a doplnění některých zákonů, ve znění pozdějších předpisů) a ostatní doklady, kterými bude prokázáno dosažení předepsané a/nebo smlouvené kvality a parametrů, přičemž doklady osvědčující výše uvedené předá zhotovitel

- objednateli ve třech vyhotoveních v českém jazyce při předání a převzetí díla,
- b) všechny nezbytné průzkumy nutné pro řádné provedení a dokončení díla,
  - c) provedení všech opatření organizačního a stavebně technologického charakteru k řádnému provedení díla,
  - d) veškeré práce a dodávky související s bezpečnostními opatřeními na ochranu života, zdraví a majetku v místech dotčených realizací díla (zejména chodců, imobilních osob a vozidel),
  - e) to, že na místo instalace díla mohou kromě zhotovitele a jeho zaměstnanců nebo jiných osob ve smluvním vztahu se zhotovitelem v širším slova smyslu vstoupit jen objednatel a jím pověřené osoby a osoby k tomu oprávněné ze zákona nebo na jeho základě,
  - f) bezpečnost práce a ochranu životního prostředí v rozsahu dle příslušných právních předpisů,
  - g) zřízení a odstranění zařízení pro instalaci včetně napojení na inženýrské sítě,  
Zhotovitel se připojí na potřebné zdroje el. energie a vody prostřednictvím odběrných zařízení s vlastními odpočtovými měřidly, a to v místech, které určí objednatel. Veškerou spotřebu el. energie a vody je zhotovitel povinen uhradit Objednateli nebo přímo příslušnému dodavateli el. energie a vody,
  - h) odvoz a uložení odpadu vniklého při instalaci na skládku včetně poplatku za uskladnění v souladu s ustanoveními zákona č. 541/2020 Sb., o odpadech, ve znění pozdějších předpisů, přičemž splnění této povinnosti zhotovitel na vyžádání objednateli doloží příslušnými doklady,
  - i) zajištění a splnění podmínek vyplývajících ze stavebního povolení nebo jiných dokladů vztahujících se k předmětu díla,
  - j) zhotovení výrobní dokumentace v souladu s projektovou dokumentací.

### III.

#### Doba a místo předání

- 3.1. Zhotovitel se zavazuje při provádění díla dodržovat následující termíny:

Termín zahájení prací:	ihned po nabytí účinnosti smlouvy
Termín provedení díla:	nejpozději <b>do 5 měsíců</b> ode dne nabytí účinnosti smlouvy

- 3.2. Místo instalace a předání díla jsou prostory Muzea Vyškovska v 1.NP objektu zámku Vyškov, na adrese náměstí Čsl. armády 475/2, Vyškov-Město, 682 01 Vyškov – objekt s právem hospodaření pro Muzeum Vyškovska, příspěvkovou organizaci, jehož vlastníkem je Jihomoravský kraj.

### IV.

#### Cena díla

- 4.1. Cena za dílo provedené v rozsahu dle této smlouvy je sjednána v souladu s cenou, kterou zhotovitel nabídl v rámci výběrového řízení na veřejnou zakázku na základě oceněného položkového rozpočtu zpracovaného zhotovitelem.

Cena za dílo činí:

**Cena celkem                      1 389 000 Kč**

- 4.2. Položkový rozpočet je nedílnou součástí této smlouvy a její přílohou č. 2.
- 4.3. Cena díla byla sjednána jako nejvýše přípustná a zahrnuje veškeré náklady zhotovitele na kompletní provedení díla bez vad a nedodělků, včetně všech vedlejších rozpočtových nákladů a nákladů ostatních a souvisejících nezbytných pro řádné a včasné provedení díla.

- 4.4. Sjednaná cena je platná až do termínu provedení díla sjednaného dle smlouvy. V případě, že dojde k prodloužení s předáním díla z důvodů ležících na straně zhotovitele, je tato cena neměnná až do doby skutečného předání díla. V souvislosti s tím objednateli vzniká právo na uhrazení případně vzniklé škody nebo jiných nároků dle této smlouvy.
- 4.5. Cenu za dílo a jednotkové ceny stanovené v položkovém rozpočtu je možné změnit pouze z důvodů uvedených v tomto článku Smlouvy.
- a) Cena za dílo a jednotkové ceny budou upraveny v případě, že v průběhu provádění díla dojde ke změně sazby DPH, a to pouze v částce odpovídající DPH a pouze v souladu se změnou sazby DPH.
- 4.6. Vyskytne-li se při provádění díla potřeba provést nové práce (vícepráce), postupuje se při jejich zadání podle § 222 ZZVZ. Zhotovitel je povinen provést jejich přesný soupis včetně jejich ocenění a tento soupis předložit objednateli k odsouhlasení. Obecně platí, že práce, dodávky a služby neobsažené v položkovém rozpočtu musí být nejprve projednány a odsouhlaseny objednatelem, teprve potom realizovány. Pokud zhotovitel nedodrží tento postup, má se za to, že práce, dodávky a služby, resp. činnosti jím realizované, byly předmětem díla a jsou v ceně díla zahrnuty.
- 4.7. Na základě písemného soupisu víceprací odsouhlaseného objednatelem ocení zhotovitel soupis nových prací (víceprací) podle položek (a jejich jednotkových cen) dle položkového rozpočtu, který je přílohou č. 2 této smlouvy. Tam, kde nelze použít popsáný způsob ocenění, bude ocenění provedeno individuální kalkulací zhotovitele s přihlédnutím k položkám katalogů směrných cen v aktuálním znění, vydaných např. ÚRS Praha, a.s., a nebude-li ani toto možné, pak budou jednotkové ceny sjednány dohodou smluvních stran. Tyto kalkulace budou odsouhlaseny objednatelem. O těchto změnách uzavřou obě smluvní strany dodatek ke smlouvě. Zhotovitel je povinen upozornit objednatele v případě, že jím navržené změny zhoršují kvalitu díla.
- 4.8. Vyskytnou-li se při provádění díla méněpráce (práce a výměry oceněné v nabídce, ale neprovedené), nebo objednatel nařídí některé práce, dodávky a služby neprovádět, je zhotovitel povinen provést jejich přesný soupis včetně jejich ocenění a tento soupis předložit objednateli k odsouhlasení. Tyto práce pak nebudou obsaženy v soupisech provedených prací dokládaných u fakturací.

## V.

### Platební podmínky a fakturace

- 5.1. Zálohy na platby nejsou sjednány, objednatel je neposkytuje a zhotovitel nemůže po objednateli uhrazení zálohy požadovat.
- 5.2. Cenu za dílo nebo její části bude objednatel hradit zpětně na základě dílčích faktur vystavovaných zhotovitelem jedenkrát měsíčně. Nedílnou přílohou každé dílčí faktury musí být objednatelem podepsaný (tj. odsouhlasený) oceněný písemný soupis prací a dodávek skutečně provedených v daném kalendářním měsíci (dále jen „**zjišťovací protokol**“). Bez těchto dokladů je faktura neúplná.
- 5.3. Zjišťovací protokol je zhotovitel povinen zpracovat vždy k poslednímu dni každého kalendářního měsíce a předložit jej objednateli k odsouhlasení nejpozději do 5. dne měsíce následujícího po měsíci, za který je zjišťovací protokol zpracován. Objednatel se ke zjišťovacímu protokolu písemně vyjádří a do pěti pracovních dnů ode dne jeho předložení zhotovitelem dle předchozí věty tak, že jej odešle zhotoviteli odsouhlasený nebo jej odešle zhotoviteli neodsouhlasený s uvedením připomínek, změn či výhrad.
- 5.4. Dílčí fakturu je zhotovitel oprávněn vystavit pouze na částku odsouhlasenou objednatelem ve zjišťovacím protokolu. Zhotovitel je povinen vystavit fakturu nejpozději do 15 dnů ode dne doručení objednatelem odsouhlaseného zjišťovacího protokolu zhotoviteli.

- 5.5. Doba splatnosti faktur je **30 kalendářních dnů** ode dne doručení faktury objednateli, bez ohledu na dřívější datum splatnosti uvedené na faktuře.
- 5.6. Faktury budou mít náležitosti daňového dokladu dle zákona č. 235/2004 Sb., o dani z přidané hodnoty, v platném znění, a náležitosti obchodní listiny dle ust. § 435 občanského zákoníku. DPH bude uvedeno podle platných daňových předpisů.
- 5.7. Objednatel je oprávněn vadnou fakturu před uplynutím lhůty splatnosti vrátit zhotoviteli bez zaplacení k provedení opravy v těchto případech:
- a) nebude-li faktura obsahovat některou povinnou nebo dohodnutou náležitost nebo bude chybně vyúčtována cena díla,
  - b) budou-li vyúčtovány práce, které zhotovitel neprovedl nebo které objednatel v souladu s touto smlouvou neodsouhlasil,
  - c) bude-li DPH vyúčtována v nesprávné výši.
- Ve vrácené faktuře objednatel vyznačí důvod vrácení. Zhotovitel provede opravu vystavením nové faktury. Vrátil-li objednatel vadnou fakturu zhotoviteli, přestává běžet původní doba splatnosti faktury. Celá doba splatnosti faktury stanovená v odst. 5.5. tohoto článku smlouvy běží opětovně ode dne doručení nově vyhotovené a opravené faktury objednateli.
- 5.8. Veškeré platby objednatele zhotoviteli podle této smlouvy budou objednatelem hrazeny bezhotovostním převodem ve prospěch bankovního účtu zhotovitele uvedeného v záhlaví této smlouvy. Peněžité závazek (dluh) objednatele se považuje za splněný v den, kdy je příslušná částka připsána na bankovní účet zhotovitele.
- 5.9. Cenu díla bude možné měnit pouze, dojde-li ke změně právních předpisů týkajících se změny sazby DPH a na základě méněprací a víceprací, pokud jsou tyto ve smlouvě připuštěny, sjednaných na základě dodatku k této smlouvě, a to za dodržení příslušných ustanovení ZZVZ.
- 5.10. Pokud se na díle vyskytnou vícepráce za podmínek stanovených touto smlouvou, bude jejich cena uhrazena na základě samostatné faktury, jejíž přílohou bude objednatelem odsouhlasený soupis víceprací, a v takovém případě musí faktura obsahovat i odkaz na dokument, kterým byly vícepráce sjednány a odsouhlaseny, tj. dodatek ke smlouvě. Případné vícepráce budou samostatně fakturovány ve stejných termínech a dle stejného principu jako u faktur ceny díla.
- 5.11. Zhotovitel je povinen zajistit řádné a včasné plnění finančních závazků svým poddodavatelům, kdy za řádné a včasné plnění se považuje plné uhrazení poddodavatelem vystavených faktur za plnění poskytnutá k plnění díla, a to vždy do 5 pracovních dnů od obdržení platby ze strany objednatele za konkrétní plnění. Zhotovitel se zavazuje přenést totožnou povinnost do dalších úrovní dodavatelského řetězce a zavázat své poddodavatele k plnění a šíření této povinnosti též do nižších úrovní dodavatelského řetězce.

## VI.

### Předání a převzetí díla

- 6.1. Zhotovitel splní svoji povinnost provést dílo jeho řádným dokončením a předáním předmětu díla objednateli, bez zjevných vad a nedodělků. Součástí závazku provést dílo je i předání příslušných dokladů, listin a materiálů objednateli, zejména návodů k obsluze, revizních protokolů, záručních listů, protokolů o provedených zkouškách a testech. Dokončené dílo předá zhotovitel objednateli nejpozději poslední den termínu pro provedení a dokončení díla dle této smlouvy.
- 6.2. Zhotovitel se zavazuje vyzvat písemně nejméně deset pracovních dnů předem objednatele k předání a převzetí díla, pokud se smluvní strany nedohodnou jinak. Zhotovitel je povinen zajistit účast u převjímacího řízení těch svých smluvních partnerů, jejichž účast je k řádnému předání a převzetí díla nutná. Objednatel je povinen přizvat k předání a převzetí díla odborně způsobilé osoby působící při provádění díla, zejména osobu vykonávající funkci autorského dozoru

projektanta.

- 6.3. Dílo je předáno a převzato zápisem podepsaným oprávněnými zástupci obou smluvních stran (tzv. předávací protokol). Předávací protokol zpracovaný zhotovitelem bude obsahovat zejména:
- a) údaje dle ust. § 3019 občanského zákoníku,
  - b) identifikační údaje o díle,
  - c) zhodnocení jakosti díla nebo jeho části,
  - d) prohlášení zhotovitele, že dílo nebo jeho část ve stavu vymezeném v protokolu objednateli předává, a prohlášení objednatele, že předávané dílo nebo jeho část ve stavu vymezeném v protokolu od zhotovitele přijímá,
  - e) soupis příloh,
  - f) soupis provedených změn a odchylek od dokumentace,
  - g) ustanovení, že dílo je ke dni podpisu předávacího protokolu prosto zjevných vad a nedodělků, v případě, že při předání a převzetí díla nebudou zjištěny zjevné vady a nedodělky,
  - h) jmenovitý seznam účastníků řízení,
  - i) určení místa a času předání a převzetí díla.
- 6.4. Změny nebo odchylky od dokumentace budou zaneseny do dokumentace skutečného provedení díla na náklady zhotovitele.
- 6.5. V případě zjištění vad a nedodělků při předání díla budou tyto vady a nedodělky sepsány v samostatném protokolu, jenž bude obsahovat i dohodu o lhůtách a způsobu odstranění vad, popř. jiný způsob narovnání, na kterém se objednatel a zhotovitel dohodli.
- 6.6. Nedojde-li mezi oběma stranami k dohodě o termínu odstranění vad a nedodělků, pak platí, že vady a nedodělky je zhotovitel povinen odstranit nejpozději do 15 pracovních dnů ode dne zahájení předmětného řízení o předání a převzetí díla. Zhotovitel je povinen ve stanovené lhůtě odstranit vady a nedodělky i v případě, kdy podle jeho názoru za vady a nedodělky neodpovídá. Náklady na odstranění v těchto sporných případech nese až do vyjasnění nebo vyřešení rozporu (posouzením znalce stanovaného ze strany objednatele na náklady strany, jejíž stanovisko znalcem nebylo potvrzeno) zhotovitel.
- 6.7. Po odstranění poslední vady či nedodělku bude o této skutečnosti sepsán smluvními stranami protokol a proběhne nové předávací řízení. Sjednání tohoto termínu nemá vliv na právo objednatele uplatnit sankce sjednané pro případ nedodržení termínu dokončení díla.
- 6.8. V případě, že objednatel odmítne dílo převzít, sepíšíou obě strany zápis, v němž uvedou svá stanoviska a jejich odůvodnění a dohodnou náhradní termín předání. Objednatel je oprávněn odmítnout převzetí díla i pro drobné vady, i když nebrání jeho užívání, ani jeho užívání podstatným způsobem neomezují.
- 6.9. Smluvní strany se dohodly na vyloučení ust. § 2609 občanského zákoníku a zhotovitel není oprávněn dílo nebo jeho část svépomocně prodat třetí osobě.
- 6.10. Zhotovitel je povinen nejpozději při předání dokončeného díla předat objednateli všechny dokumenty a doklady vztahující se k dílu a jeho řádnému užívání, které byl zhotovitel povinen na základě této smlouvy nebo obecně závazných právních předpisů opatřit. Zejména tak zhotovitel předá všechny protokoly o provedených zkouškách, průzkumech a testech, dokumentaci skutečného provedení díla a doklady o splnění podmínek správních povolení.

## VII. Vlastnictví

- 7.1. Vlastníkem zhotovovaného díla je od počátku objednatel, přičemž vlastníkem věcí, které jsou určeny k provádění díla, se objednatel stává okamžikem jejich zapracování do díla. Jde-li o věci, které objednatel předal za účelem jejich zapracování do díla zhotoviteli, je jejich majitelem vždy objednatel.
- 7.2. Nebezpečí škody na zhotovovaném díle nese od počátku zhotovitel, a to až do okamžiku předání a převzetí díla prostého zjevných vad a nedodělků mezi zhotovitelem a objednatelem. Nehledě na přechod vlastnického práva k dílu nebo dílčím částem díla podle tohoto ustanovení, nebezpečí škody na předmětu díla, odpovědnost za ně a jejich ochranu, společně s rizikem jejich ztráty nebo poškození či jakékoliv jiné újmy nebo znehodnocení věci bez ohledu na to, z jakých příčin k nim došlo, přechází ze zhotovitele na objednatele podpisem protokolu o předání a převzetí díla oběma smluvními stranami. Tímto ustanovením nejsou dotčeny záruční povinnosti zhotovitele.
- 7.3. Vznikne-li na díle nebo jakékoliv části díla škoda, ztráta nebo jakákoliv jiná újma v době do přechodu nebezpečí škody na díle na objednatele, zhotovitel na své náklady odstraní vzniklou škodu, ztrátu nebo jinou újmu a uvede dílo nebo jeho části, včetně věcí ve všech ohledech do bezvadného stavu a do souladu s podmínkami smlouvy.

## VIII. Podmínky provádění díla

- 8.1. Zhotovitel, jakožto odborně způsobilá osoba, je povinen zkontrolovat technickou část předané dokumentace nejpozději před zahájením prací na příslušné části díla a upozornit objednatele bez zbytečného odkladu na zjištěné zjevné vady a nedostatky.
  - 8.2. Zhotovitel se zavazuje zajistit dodržování pracovněprávních předpisů, zejména zákona č. 262/2006 Sb., zákoník práce, ve znění pozdějších předpisů (se zvláštním zřetelem na regulaci odměňování, pracovní doby, doby odpočinku mezi směnami, atp.), zákona č. 435/2004 Sb., o zaměstnanosti, ve znění pozdějších předpisů (se zvláštním zřetelem na regulaci zaměstnávání cizinců), a to vůči všem osobám, které se na plnění díla podílejí a bez ohledu na to, zda jsou práce na předmětu plnění prováděny bezprostředně zhotovitelem či jeho poddodavateli.
  - 8.3. Objednatel odevzdá zhotoviteli místo provádění díla dle této smlouvy, zbavené práv třetích osob, v termínu dle této smlouvy. Pro účely této smlouvy se místem díla rozumí prostor vymezený pro provádění díla a pro zařízení díla v rozsahu dohodnutém při přejímce místa provádění díla, která bude provedena zápisem o předání místa provádění díla. Zhotovitel je povinen zabezpečit zařízení místa provádění díla (provozní, sociální a případně i výrobní), a to v souladu s jeho potřebami, v souladu s dokumentací předanou objednatelem a v souladu s dalšími požadavky objednatele. Zhotovitel je povinen zajistit v rámci zařízení místa provádění díla vhodné podmínky pro výkon funkce autorského dozoru projektanta/architekta a koordinátora bezpečnosti a ochrany zdraví při práci, jsou-li tyto vykonávány.
  - 8.4. Zhotovitel se zavazuje na pracovišti v souladu s ustanovením § 2–6 zákona č. 309/2006 Sb., o zajištění dalších podmínek bezpečnosti a ochrany zdraví při práci, v platném znění (dále jen „zákon o BOZP“), při realizaci díla zajistit zákonem stanovené:
    - požadavky na pracoviště a pracovní prostředí,
    - požadavky na výrobní a pracovní prostředky a zařízení,
    - požadavky na organizaci práce a pracovní postupy,
    - bezpečnostní značky, značení a signály.
- Bližší minimální požadavky na bezpečnost a ochranu zdraví při práci jsou stanoveny v nařízení

vlády č. 591/2006 Sb., o bližších minimálních požadavcích na bezpečnost a ochranu zdraví při práci na staveništích, ve znění pozdějších předpisů, a v jeho přílohách č. 1, 2, 3 a 5 (dále jen „NV“).

- 8.5. Zhotovitel bude při provádění prací respektovat a plnit požadavky koordinátora BOZP ve smyslu zákona č. 309/2006 Sb., kterým se upravují další požadavky bezpečnosti a ochrany zdraví při práci v pracovněprávních vztazích a o zajištění bezpečnosti a ochrany zdraví při činnosti nebo poskytování služeb mimo pracovněprávní vztahy (zákon o zajištění dalších podmínek bezpečnosti a ochrany zdraví při práci).
- 8.6. Zhotovitel je odpovědný za dodržování zásad BOZP podle příslušných právních předpisů. K tomu účelu je povinen zajistit interní kontrolu dodržování povinností daných zákonem o BOZP a NV, případně dalšími právními předpisy, a to jak u vlastních zaměstnanců, tak u svých poddodavatelů. Zhotovitel je zejména povinen zajistit:
- a) pro všechny své zaměstnance pracující na díle vstupní školení o bezpečnosti a ochraně zdraví při práci a o požární ochraně. Zhotovitel je rovněž povinen průběžně znalosti svých zaměstnanců o bezpečnosti a ochraně zdraví při práci a o požární ochraně prověřovat,
  - b) provedení vstupních školení o bezpečnosti a ochraně zdraví při práci a o požární ochraně i u zaměstnanců svých poddodavatelů,
  - c) aby všichni pracovníci zhotovitele a všech poddodavatelů používali nezbytné ochranné pracovní pomůcky,
  - d) aby byl v prostorách pracovišť dodržován zákaz kouření, vyjma míst ke kouření určených,
  - e) aby byla dodržována bezpečnostní opatření (např. ohrazení, oplocení, osvětlení, opatření proti vstupu nepovolaných osob, opatření proti pádu z výšky, uložení materiálů – viz přílohy k NV),
  - f) poskytnout potřebnou součinnost koordinátorovi BOZP k provedení ustanovení § 16 zákona o BOZP.
- 8.7. Zhotovitel v plné míře zodpovídá za bezpečnost a ochranu zdraví všech osob, které se s jeho vědomím zdržují na pracovišti a je povinen zabezpečit jejich vybavení ochrannými pomůckami.
- 8.8. Dále je zhotovitel povinen:
- a) zajistit a dodržovat veškeré bezpečnostní, hygienické, požární a předpisy z oblasti ochrany životního prostředí, a to v rozsahu a způsobem stanoveným příslušnými předpisy. Dále je povinen zajistit si vlastní dozor a provádět soustavnou kontrolu v průběhu provádění díla nad bezpečností práce, zajistit si vlastní dozor u těch prací, kde to předepisují požární předpisy, a to i po skončení těchto prací v rozsahu stanoveném platnými a účinnými požárními předpisy,
  - b) upozornit objednatele a další osoby na pracovišti na všechny okolnosti, které by mohly vést při jeho činnosti na pracovištích objednatele k ohrožení života a zdraví objednatele nebo dalších osob či k ohrožení provozu nebo jiných technologických zařízení a spotřebičů v objektu. Toto upozornění nezprošťuje zhotovitele povinnosti přijmout neodkladná opatření k odvrácení těchto okolností.
- 8.9. Dojde-li k jakémukoliv úrazu při provádění díla nebo při činnostech souvisejících s prováděním díla je zhotovitel povinen zabezpečit vyšetření úrazu a sepsání příslušného záznamu. Objednatel je povinen poskytnout zhotoviteli nezbytnou součinnost.
- 8.10. Zaměstnanci zhotovitele, případně zaměstnanci poddodavatelů zhotovitele se budou zdržovat pouze na místě instalace díla a na místech smluvně dohodnutých.
- 8.11. Veškeré odborné práce musí vykonávat pracovníci zhotovitele nebo jeho poddodavatelů mající příslušnou kvalifikaci. Doklad o kvalifikaci pracovníků je zhotovitel na požádání objednatele povinen předložit.
- 8.12. Zhotovitel je povinen použít pouze takové materiály, zařízení a technologie, jejichž použití je v ČR



schváleno a mají osvědčení o jakosti materiálu, výrobku a použité technologii. Osvědčení (prohlášení o shodě dle § 13 zákona č. 22/1997 Sb. o technických požadavcích na výrobky a o změně a doplnění některých zákonů, ve znění pozdějších předpisů, a bezpečnostní listy dle zákona č. 350/2011 Sb. o chemických látkách a chemických směsích a o změně některých zákonů, ve znění pozdějších předpisů) je zhotovitel povinen předložit objednateli v okamžiku dodání na místo plnění, pokud není stanoveno jinak.

- 8.13. Objednatel si vyhrazuje právo na odsouhlasení použití stavebních komponent zhotovitelem, které budou při realizaci díla použity a do díla zabudovány.
- 8.14. Objednatel a zhotovitel se zavazují, že obchodní a technické informace, které jim byly svěřeny druhou smluvní stranou, nezpřístupní třetím osobám pro jiné účely než pro plnění podmínek smlouvy.
- 8.15. Zhotovitel se zavazuje umožnit kontrolu provádění díla v jejím průběhu objednatelem v termínu předem dohodnutém oběma smluvními stranami.
- 8.16. Osoba oprávněná jednat ve věcech technických, je oprávněna svolávat kontrolní dny dle potřeby a aktuálního stavu realizace díla.
- 8.17. Zhotovitel je povinen písemně vyzvat objednatele ke kontrole prací (částí předmětu díla), které mají být v dalším postupu zakryty nebo se stanou nepřístupnými, a to minimálně 4 dny předem. Při kontrole zakrývaných prací předloží zhotovitel veškeré relevantní dokumenty, např. výsledky provedených zkoušek, důkazy o jakosti použitých materiálů, certifikáty a atesty vztahující se k příslušným částem předmětu díla. Před zakrytím pořídí zhotovitel fotografickou dokumentaci nebo videozáznam zakrývaných částí v rozsahu dokládajícím stav zakrývaných částí anebo v rozsahu požadovaném objednatelem a předá je bez zbytečného odkladu objednateli.
- 8.18. Bude-li objednatel v případě pochybností o kvalitě prací (částí předmětu díla) požadovat dodatečně jejich odkrytí a zjistí se, že zakryté části předmětu díla vykazují vady, hradí náklady spojené s odkrytím zhotovitel. Nevyzve-li zhotovitel objednatele ke kontrole prací dle odstavce 8.22. této smlouvy, je zhotovitel povinen na písemnou žádost objednatele tyto odkrytí a znovu zakrytí a nést veškeré náklady s tím spojené, a to i v případě, že tyto práce byly řádně provedeny.
- 8.19. Zhotovitel písemně oznámí objednateli nejméně 4 pracovní dny předem termín provádění případných zkoušek a seznámí objednatele písemně s jejich výsledky. Objednatel si vyhrazuje právo se k výsledkům zkoušek vyjádřit a v případě pochybností o jejich průkaznosti nařídit jejich opakování. Náklady na tyto dodatečné zkoušky jdou k tíži zhotovitele v případě, že jejich výsledky prokážou pochybnosti objednatele, v opačném případě hradí náklady na opakované zkoušky objednatel.
- 8.20. Zhotovitel zajistí dostatečnou tuhost, stabilitu a ukotvení jednotlivých komponentů a případné zakrytí okolních konstrukcí tak, aby nebyly poškozeny nebo znečištěny. Zhotovitel použije takovou technologii, která zajistí, aby při realizaci díla žádným způsobem nedošlo k poškození přilehlých povrchů a konstrukcí.
- 8.21. Zjistí-li objednatel, že zhotovitel provádí dílo v rozporu se svými povinnostmi vyplývajícími z této smlouvy nebo obecně závazných právních předpisů, je objednatel oprávněn dožadovat se toho, aby zhotovitel odstranil vady vzniklé vadným prováděním a dílo prováděl řádným způsobem. Jestliže zhotovitel tak neučiní ani v přiměřené lhůtě k tomu poskytnuté objednatelem v souladu s ust. čl. XIII. odst. 13.1 této smlouvy, jedná se o podstatné porušení této smlouvy, které opravňuje objednatele k odstoupení od smlouvy.
- 8.22. Zhotovitel je povinen vyklidit místo provádění díla a toto protokolárně předat objednateli nejpozději do 5 pracovních dnů ode dne předání a převzetí díla prostého zjevných vad a nedodělků, pokud se strany písemně nedohodnou jinak. Ve stejné lhůtě je zhotovitel povinen uvést nemovitosti negativně dotčené prováděním díla nebo v přímé souvislosti s ním do

původního stavu.

- 8.23. Zhotovitel je vázán příkazy objednatele ohledně způsobu provádění díla ve smyslu ust. § 2592 občanského zákoníku.
- 8.24. Zhotovitel je povinen písemně a s dostatečným předstihem upozorňovat objednatele na veškeré okolnosti, které mohou mít vliv na provádění díla, jakož i na případnou nevhodnost pokynů či podkladů objednatele. Jestliže objednatel i přes písemné upozornění zhotovitele na splnění nevhodného pokynu či nadále trvá, zhotovitel neodpovídá za škodu vzniklou v důsledku splnění takového pokynu.
- 8.25. Zajištění ochrany místa provádění díla je i v době pracovního volna a svátků záležitostí a odpovědností zhotovitele. Zhotovitel odpovídá za přiměřenost opatření provedených za účelem zajištění ochrany místa provádění díla. Zhotovitel je povinen udržovat na místě instalace díla pořádek a provádět průběžný úklid místa instalace díla a přístupových komunikací.

## IX.

### Odpovědnost za vady, záruka

- 9.1. Zhotovitel poskytuje záruku za jakost díla, zejména za to, že dílo bude zhotoveno podle podmínek stanovených touto smlouvou, a že po dobu záruční doby bude mít dílo vlastnosti dohodnuté v této smlouvě a vlastnosti stanovené právními předpisy, případně vlastnosti obvyklé, a že dílo bude po celou záruční dobu plně funkční, použitelné a bude prosté vad.
- 9.2. Zhotovitel poskytuje na jakost díla záruku v délce **60 měsíců**.
- 9.3. Záruční doba počíná běžet dnem předání a převzetí díla prostého zjevných vad a nedodělků. V případě, že objednatel převezme předmět díla s vadami a/nebo nedodělků, uvedená záruční doba se prodlouží o dobu od převzetí předmětu díla s vadami a/nebo nedodělků do odstranění poslední vady nebo nedodělky zjištěných při předání a převzetí předmětu díla.
- 9.4. Zhotovitel odpovídá za vady, jež má dílo v okamžiku jeho předání a dále odpovídá za vady díla vyšlé najevo po celou dobu záruční doby, bez ohledu na to, kdy vada vznikla.
- 9.5. Záruční doba neběží ode dne oznámení vady, na niž se vztahuje záruka za jakost, do doby odstranění této vady.
- 9.6. Oznámení vady lze učinit nejpozději do posledního dne záruční doby, přičemž i oznámení vady odeslané objednatelem v poslední den záruční doby se považuje za včas učiněné.
- 9.7. V oznámení vady musí být vady popsány nebo uvedeno, jak se projevují. Dále v oznámení vady objednatel uvede, jakým způsobem požaduje sjednat nápravu. Objednatel je oprávněn požadovat zejména:
  - a) odstranění vady dodáním náhradního plnění (u vad materiálů, zařizovacích předmětů, technologií, apod.),
  - b) odstranění vady opravou, je-li vada opravitelná,
  - c) přiměřenou slevu ze sjednané ceny.Objednatel je oprávněn vybrat si ten způsob, který mu nejlépe vyhovuje. Ostatní práva objednatele vyplývající ze zákona tímto nejsou omezena.
- 9.8. Zhotovitel se zavazuje prověřit oznámené vady do 5 pracovních dnů ode dne obdržení písemného oznámení vady. Zhotovitel je povinen nastoupit k odstranění oznámené vady, a to i v případě, že práva objednatele z oznámené vady neuznává. Náklady na odstranění oznámené vady nese zhotovitel ve sporných případech až do doby, než se prokáže, zdali byla vada oznámena a práva objednatele z vadného plnění uplatněna oprávněně.

- 9.9. Prokáže-li se ve sporných případech, že objednatel oznámil vadu a práva z vadného plnění uplatnil neoprávněně, tzn., že jím oznámená vada není vadou díla, resp. záruční vadou, je objednatel povinen uhradit zhotoviteli veškeré náklady zhotovitelem účelně vynaložené v souvislosti s odstraněním neoprávněně oznámené vady.
- 9.10. Za záruční vadu není považována vada, která vznikla v důsledku nesprávných pokynů či podkladů objednatele a zhotovitel za takovou vadu neodpovídá, pokud na nesprávnost pokynů či podkladů objednatele písemně upozornil a objednatel na splnění nesprávného pokynu či podkladu nadále trval. V takovém případě je zhotovitel oprávněn na základě požadavku objednatele takové vady odstranit na náklady objednatele.
- 9.11. Lhůtu pro odstranění oznámených vad sjednají obě smluvní strany písemně podle povahy a rozsahu oznámené vady. Nedojde-li mezi oběma stranami k dohodě o termínu odstranění oznámené vady, platí, že oznámená vada musí být odstraněna nejpozději do 20 dnů ode dne doručení oznámení o vadě zhotoviteli, pokud není v této smlouvě stanoveno jinak.
- 9.12. Objednatel je povinen umožnit pracovníkům zhotovitele přístup do prostor nezbytných pro odstranění vady. Pokud tak neučiní, není zhotovitel v prodlení s termínem přistoupení k odstranění vady ani s termínem pro odstranění vady.
- 9.13. Zhotovitel se zavazuje odstranit oznámené vady:
- označené objednatelem jako havarijní bránící užívání do 24 hodin od obdržení písemného oznámení vady,
  - drobné vady nebránící užívání do 7 pracovních dnů ode dne obdržení písemného oznámení vady, pokud se smluvní strany s ohledem na technologické postupy nedohodnou jinak,
  - pro vady většího rozsahu s potřebou vypracování technologického postupu bude stanoven termín pro odstranění vady vzájemnou písemnou dohodou smluvních stran.
- 9.14. O odstranění oznámené vady sepíše objednatel protokol, ve kterém potvrdí odstranění vady nebo uvede důvody, pro které odmítá opravu převzít.
- 9.15. Nepřistoupí-li zhotovitel k započetí s odstraněním oznámené vady ani do 15ti dnů po obdržení oznámení vady učiněné objednatelem, je objednatel oprávněn pověřit odstraněním vady jinou odbornou právnickou nebo fyzickou osobu, aniž by mu tímto zaniklo právo na záruku od zhotovitele, pokud se smluvní strany nedohodnou jinak. Veškeré takto vzniklé náklady uhradí objednateli zhotovitel.
- 9.16. V případě, že zhotovitel bude v prodlení s odstraněním oznámené vady, je objednatel oprávněn odstranění vady provést sám nebo prostřednictvím třetí osoby na náklady zhotovitele. Náklady s tím spojené je zhotovitel povinen uhradit objednateli do 15 kalendářních dnů po obdržení písemné výzvy k úhradě. Odstranění vady svépomocí nebo prostřednictvím třetí osoby nemá vliv na poskytnutou záruku za jakost dle této smlouvy.

## X.

### Pojištění odpovědnosti za škodu

- 10.1. Zhotovitel se zavazuje udržovat v platnosti a účinnosti po celou dobu provádění díla a trvání záruky za jakost pojistnou smlouvu, jejímž předmětem je pojištění odpovědnosti za škodu způsobenou zhotovitelem třetí osobě (zejména objednateli), a to tak, že limit pojistného plnění vyplývající z pojistné smlouvy, nesmí být nižší než 1.000.000,- Kč.
- 10.2. V případě vzniku pojistné události, jejímž důsledkem dojde ke snížení minimální výše pojistného krytí pod výši uvedenou v odst. 10.1. tohoto článku smlouvy, je zhotovitel povinen uzavřít pojistnou smlouvu novou, případně dodatek ke stávající smlouvě tak, aby minimální výše pojistného krytí vždy dosahovala nejméně výši uvedené v odst. 10.1. tohoto článku smlouvy.

- 10.3. Zhotovitel je povinen předložit objednateli kopii pojistné smlouvy, v níž bude zhotovitelem sjednáno pojištění, a které bude splňovat podmínky stanovené touto smlouvou (dále jen „**pojistná smlouva**“), případně pojistný certifikát, pokud z něj bude patrné splnění podmínek na pojištění stanovených touto smlouvou, a to nejpozději do 15 kalendářních dní ode dne uzavření této smlouvy a dále kdykoliv v době trvání této smlouvy do 5 pracovních dnů ode dne doručení výzvy objednatele.
- 10.4. Zhotovitel se dále zavazuje umožnit objednateli, a to kdykoli po dobu trvání této smlouvy, nahlédnout do originálu pojistné smlouvy.
- 10.5. Zhotovitel se zavazuje plnit veškerá opatření a podmínky stanovené a vyplývající mu z pojistné smlouvy, která by v případě jejich včasného neplnění mohla mít za následek snížení minimální pojistné výše, jakož i její ukončení.
- 10.6. V případě ukončení pojistné smlouvy, je zhotovitel povinen požádat objednatele, aby odsouhlasil nahrazení pojistné smlouvy pojistnou smlouvou novou, která bude splňovat podmínky stanovené touto smlouvou. Objednatel bezdůvodně neodepře souhlas s nahrazením pojistné smlouvy smlouvou novou.
- 10.7. Zhotovitel se dále zavazuje zajistit, aby všichni poddodavatelé podílející se na díle měli uzavřeno pojištění odpovědnosti za škodu/újmou způsobenou třetím osobám v rozsahu pojistného plnění přiměřeného výši způsobené škody, kterou je možné s ohledem na činnost prováděnou poddodavatelem předpokládat, minimálně však ve výši odpovídající výši dodávky prováděné poddodavatelem včetně DPH. Na žádost objednatele je zhotovitel povinen prokázat pojištění poddodavatelů.
- 10.8. Zhotovitel je povinen učinit veškerá opatření potřebná k odvrácení škody nebo k jejímu zmírnění. Zhotovitel se zavazuje nahradit objednateli v plné výši škodu, která vznikla při realizaci díla v souvislosti anebo v důsledku porušení povinností zhotovitele dle této smlouvy.
- 10.9. Zhotovitel zodpovídá za škodu způsobenou jeho činností na pozemcích dotčených prováděním díla a na majetku objednatele a třetích osob, umístěných na těchto pozemcích. Zhotovitel je povinen nahradit škodu vzniklou na pozemcích dotčených prováděním díla a na majetku objednatele a třetích osob, umístěného na těchto pozemcích, jejich uvedením do předešlého stavu, pokud je toto možné, jinak formou finanční náhrady.
- 10.10. Zhotovitel je rovněž odpovědný za jakékoliv ztráty nebo škody na díle či majetku objednatele či třetích osob způsobené zhotovitelem nebo jeho poddodavateli v průběhu provádění jakýchkoliv prací a služeb při plnění nebo v souvislosti s plněním povinností podle této smlouvy.
- 10.11. Zhotovitel je povinen bezodkladně oznámit objednateli škodu, ztrátu nebo jakoukoliv jinou újmu vzniklou na předmětu díla, způsobenou jím nebo třetí osobou. O vzniklé škodě sepíše smluvní strany zápis.

## XI.

### Záruka za řádné provedení díla a za jakost díla

Zadavatel nepožaduje bankovní záruky.

## XII.

### Sankční ujednání

- 12.1. Dodržení termínu dokončení a kvalitního a řádného provedení díla a dodržení platebních podmínek se považuje za podstatnou smluvní povinnost smluvních stran.

- 12.2. Pokud bude zhotovitel v prodlení s provedením díla dle čl. III. odst. 3.1. této smlouvy, má objednatel právo požadovat uhrazení smluvní pokuty ze strany zhotovitele ve výši 0,1 % z celkové ceny díla bez DPH za každý i započatý den prodlení.
- 12.3. Pokud zhotovitel neodstraní nedodělky či vady uvedené v zápise o předání a převzetí díla, popřípadě v samostatném protokolu dle odst. 6.5 smlouvy, v dohodnutém termínu, má objednatel právo požadovat uhrazení smluvní pokuty ze strany zhotovitele ve výši 1.000,- Kč za každý nedodělek či vadu, u nichž je v prodlení, a to za každý i započatý den prodlení.
- 12.4. Pokud zhotovitel neodstraní oznámené vady v dohodnutém termínu, má objednatel právo požadovat uhrazení smluvní pokuty ze strany zhotovitele ve výši 1.000,- Kč za každou oznámenou vadu, u níž je v prodlení, a to za každý i započatý den prodlení.
- 12.5. Pokud zhotovitel nevyklidí místo instalace díla a neodstraní zařízení místa instalace díla ve sjednaném termínu, má objednatel právo požadovat uhrazení smluvní pokuty ze strany zhotovitele ve výši 5.000,- Kč za každý i započatý den prodlení.
- 12.6. Pokud zhotovitel nesplní svůj závazek dle čl. VIII. odst. 8.10 této smlouvy, má objednatel právo požadovat uhrazení smluvní pokuty ze strany zhotovitele ve výši 10.000,- Kč za porušení této povinnosti.
- 12.7. Pokud objednatel zjistí nedostatky zhotovitele v uplatňování požadavků na bezpečnost a ochranu zdraví při práci na díle, případně nedodržení dohodnutých a podepsaných předpisů vypracovaných technikem BOZP nebo porušení ustanovení odst. 8.2 nebo 8.12 Smlouvy, má objednatel právo požadovat uhrazení smluvní pokuty ze strany zhotovitele, a to ve výši 2.000,- Kč za každý zjištěný případ porušení BOZP a ustanovení odst. 8.2 nebo 8.12 Smlouvy.
- 12.8. Pokud zhotovitel poruší svou povinnost stanovenou v článku X. odst. 10.1. této smlouvy, má objednatel právo požadovat uhrazení smluvní pokuty ze strany zhotovitele ve výši 5.000,- Kč za každý započatý den, ve kterém bude trvat k porušení povinnosti ze strany zhotovitele.
- 12.9. Pokud zhotovitel nepředloží seznam poddodavatelů dle čl. XIV. odst. 14.3. smlouvy, má objednatel právo požadovat uhrazení smluvní pokuty ze strany zhotovitele ve výši 3.000,- Kč za každý i započatý den prodlení.
- 12.10. Pokud bude zhotovitel v prodlení s plněním svých finančních závazků svým poddodavatelům dle čl. V. odst. 5.11 této smlouvy má objednatel právo požadovat uhrazení smluvní pokuty ze strany zhotovitele ve výši 1.000,- Kč za každý i započatý den prodlení.
- 12.11. Pokud bude objednatel v prodlení se zaplacením ceny díla, sjednávají si smluvní strany možnost uplatnění úroku z prodlení ve výši 0,1 % z dlužné částky za každý i započatý den prodlení.
- 12.12. Ujednání o smluvních pokutách v této smlouvě nemají vliv na právo objednatele na plnou náhradu škody vzniklé z porušení zhotovitelovy povinnosti, ke kterému se smluvní pokuta vztahuje.
- 12.13. Oprávněnost nároku na smluvní pokutu není podmíněna žádnými formálními úkony ze strany objednatele.
- 12.14. Pokud není v této smlouvě uvedeno jinak, zaplacení smluvní pokuty objednateli nezbavuje zhotovitele závazku splnit povinnosti dané mu touto smlouvou.
- 12.15. Smluvní pokuty jsou splatné na základě faktury, jež bude přílohou výzvy k úhradě, splatnost této faktury bude 30 kalendářních dní.

### XIII.

#### Odstoupení od smlouvy

- 13.1. Od této smlouvy může odstoupit kterákoliv smluvní strana, pokud lze prokazatelně zjistit

podstatné porušení této smlouvy druhou smluvní stranou. Nejdříve však musí druhou stranu vyzvat písemně k odstranění podstatného porušení smlouvy, které musí být provedeno do 7 kalendářních dnů od doručení této výzvy.

- 13.2. Objednatel má právo odstoupit od smlouvy v případě podstatného porušení smlouvy zhotovitelem, kterým kromě případů odstoupení objednatele výslovně uvedených v ostatních ustanoveních je zejména, když:
- a) Zhotovitel je v prodlení se splněním termínu provedení díla delším než 30 kalendářních dní.
  - b) Zhotovitel přeneše v rozporu s touto smlouvou svá práva nebo povinnosti plynoucí zhotoviteli z této smlouvy na jiný subjekt.
  - c) I přes opakovaná upozornění objednatele zhotovitel brání nebo jinak znemožní provádění kontrol a zkoušek díla nebo jeho části.
  - d) Zhotovitel nebo jeho poddodavatelé opakovaně nebo podstatným způsobem poruší na pracovišti pravidla bezpečnosti práce, protipožární ochrany, ochrany zdraví při práci či jiné bezpečnostní předpisy a pravidla.
  - e) Zhotovitel opakovaně nerealizuje dílo podle smlouvy nebo opakovaně zanedbává realizaci svých povinností daných smlouvou.
  - f) Zhotovitel nedodržel garantované parametry či podstatně porušil technologickou kázeň.
  - g) Zhotovitel neobstarává, zanedbává obstarávání, odmítá nebo není schopen obstarat potřebné věci, služby nebo pracovní síly na realizaci a dokončení díla v souladu se smlouvou.
  - h) Zhotovitel práce na díle nezahájí ani ve lhůtě 15 dnů ode dne, kdy měl práce na díle zahájit.
- 13.3. Zhotovitel má právo odstoupit od smlouvy v případě podstatného porušení smlouvy objednatelem, kterým kromě případů odstoupení zhotovitele výslovně uvedených v ostatních ustanoveních je, když se objednatel přes opakovaná upozornění zpozdil o více než 30 dnů s úhradou ceny díla nebo její části na základě faktury, kterou přijal a nevrátil v souladu s touto smlouvou.
- 13.4. Odstoupení musí být učiněno písemně a oznámeno druhé smluvní straně. V odstoupení musí být dále uveden důvod, pro který strana od smlouvy odstupuje. Účinky odstoupení nastávají dnem doručení písemného oznámení o odstoupení druhé smluvní straně.
- 13.5. Pokud před dokončením díla dojde k odstoupení od smlouvy, provede nezávislý znalecký subjekt vybraný ze strany objednatele ocenění soupisů provedených prací odbytovým rozpočtem proti zaplaceným a na základě tohoto ocenění bude provedeno vzájemné finanční vyrovnání.
- 13.6. Objednatel má právo odstoupit od smlouvy, nedohodnou-li se smluvní strany jinak, v případě, že nebude mít finanční prostředky pro pokračování realizace díla. V těchto případech má zhotovitel nárok na zaplacení poměrné části ceny díla odpovídající rozsahu provedeného díla.
- 13.7. Při zjištění opakovaného porušování povinností zhotovitele dle této smlouvy je objednatel oprávněn od smlouvy bez dalšího odstoupit, aniž by zhotoviteli stanovil lhůtu pro sjednání nápravy.
- 13.8. Odstoupení od smlouvy se nedotýká nároku na náhradu škody či smluvní pokuty. Odstoupení od smlouvy se rovněž nedotýká ujednání, která mají vzhledem ke své povaze zavazovat smluvní strany i po odstoupení od smlouvy, zejména ujednání o způsobu řešení sporů.

#### XIV.

##### Poddodavatelé

- 14.1. Zhotovitel se zavazuje provést dílo samostatně, svým jménem a na vlastní odpovědnost. Zhotovitel je oprávněn zajišťovat plnění části díla prostřednictvím poddodavatele (ů). V případě,

že zhotovitel pověřil prováděním části díla jinou osobu (poddodavatele), má vždy odpovědnost, jako by dílo prováděl sám.

- 14.2. V případě, že zhotovitel v souladu se zadávací dokumentací prokázal splnění části kvalifikace prostřednictvím poddodavatele, musí tento poddodavatel i tomu odpovídající část plnění poskytovat. Zhotovitel je oprávněn změnit poddodavatele, pomocí kterého prokázal část splnění kvalifikace, jen ze závažných důvodů a s předchozím písemným souhlasem objednatele, přičemž nový poddodavatel musí disponovat minimálně stejnou kvalifikací, kterou původní poddodavatel prokázal za účastníka. Stejně tak případná změna poddodavatele uvedeného v seznamu poddodavatelů v nabídce zhotovitele musí být předem písemně odsouhlasena objednatelem. Objednatel nesmí souhlas se změnou poddodavatele bez objektivních důvodů odmítnout, pokud mu budou příslušné doklady předloženy.
- 14.3. Zhotovitel je povinen vést a průběžně aktualizovat seznam všech svých poddodavatelů, kteří mu poskytli plnění určené k plnění předmětu této smlouvy, a to včetně specifikace jejich podílu na plnění předmětu této smlouvy. Seznam poddodavatelů je zhotovitel povinen předat objednateli do 2 pracovních dnů od obdržení žádosti objednatele. Objednatel je oprávněn požádat zhotovitele o předložení průběžně vedeného seznamu poddodavatelů kdykoliv, a to i opakovaně.

## XV.

### Platnost, účinnost a ukončení smlouvy

- 15.1. Tato smlouva nabývá platnosti dnem podpisu a účinnosti dnem jejího uveřejnění v centrálním registru smluv dle zákona č. 340/2015 Sb., zákon o registru smluv, v platném znění. Smluvní strany se dohodly, že návrh na uveřejnění smlouvy v registru smluv podá objednatel.
- 15.2. Termín zahájení poskytování služeb a doba plnění smlouvy jsou podrobně popsány v čl. III. této smlouvy. Smlouva je řádně ukončena jejím splněním, tj. dnem, kdy bude objednatelem provedena úhrada za poskytnuté práce v souladu s čl. IV. této smlouvy. Tím není dotčena zejména existence práv a povinností smluvních strany vyplývajících z odpovědnosti zhotovitele za vady a poskytnutou záruku za jakost.
- 15.3. Tato smlouva též zaniká:
- a) písemnou dohodou smluvních stran;
  - b) odstoupením dle čl. XIII. této smlouvy.

## XVI.

### Závěrečná ustanovení

- 16.1. Podkladem pro uzavření této smlouvy je nabídka zhotovitele (dále jen „**nabídka zhotovitele**“), kterou v postavení účastníka podal do výběrového řízení na veřejnou zakázku. Podkladem pro uzavření této smlouvy je rovněž zadávací dokumentace k veřejné zakázce včetně všech jejích příloh.
- 16.2. Jestliže ze zadávací dokumentace k veřejné zakázce nebo nabídky zhotovitele vyplývají zhotoviteli povinnosti vztahující se k realizaci předmětu této smlouvy, avšak tyto povinnosti nejsou výslovně v této smlouvě uvedeny, smluvní strany se pro tento případ dohodly, že i tyto povinnosti zhotovitele jsou součástí obsahu závazkového vztahu založeného touto smlouvou a zhotovitel je povinen je dodržet.
- 16.3. V případě rozporu mezi zadávací dokumentací k veřejné zakázce a vlastním textem této smlouvy, platí vlastní text smlouvy ve znění jejích příloh. V případě rozporu mezi vlastním textem smlouvy a jeho přílohami, platí vlastní text smlouvy, to neplatí v případě rozporu vlastního textu smlouvy

s údaji obsaženými v položkovém rozpočtu, příloze č. 1 této smlouvy, kdy má položkový rozpočet přednost před vlastním textem smlouvy.

- 16.4. Objednatel a zhotovitel se zavazují, že obchodní a technické informace, které jim byly svěřeny druhou smluvní stranou, nezpřístupní třetím osobám bez písemného souhlasu druhé smluvní strany a nepoužijí tyto informace pro jiné účely, než pro plnění podmínek smlouvy. Povinnost mlčenlivosti dle tohoto odstavce se nevztahuje na případné poddodavatele zhotovitele, a to v rozsahu nutném pro splnění předmětu této smlouvy. Objednatel však může poskytnout informace v souladu se zákonem č. 106/1999 Sb., o svobodném přístupu k informacím, ve znění pozdějších předpisů.
- 16.5. Adresami pro doručování jsou sídla (místo podnikání) smluvních stran uvedená v záhlaví této smlouvy.
- 16.6. Zhotovitel není oprávněn započíst své pohledávky za objednatelem proti pohledávkám objednatele za zhotovitelem, ani své pohledávky a nároky vzniklé ze smlouvy nebo v souvislosti s jejím plněním postoupit třetím osobám, zastavit nebo s nimi jinak disponovat bez písemného souhlasu objednatele. Zhotovitel není dále oprávněn postoupit svá práva a povinnosti plynoucí z této smlouvy třetí osobě, jakož i postoupit tuto smlouvu ve smyslu ustanovení § 1895 odst. 1 občanského zákoníku.
- 16.7. Tuto smlouvu lze měnit a doplňovat pouze písemnými, vzestupně číslovanými dodatky, které budou za dodatek smlouvy výslovně označeny a podepsány oprávněnými zástupci smluvních stran.
- 16.8. Tuto smlouvu je možno ukončit písemnou dohodou smluvních stran.
- 16.9. Na otázky výslovně neupravené v této smlouvě se přiměřeně použijí ustanovení občanského zákoníku. Pro úpravu otázek neřešených v této smlouvě se vylučuje použití zvyklostí nebo praxe zavedené mezi smluvními stranami.
- 16.10. Případná nevynutitelnost nebo neplatnost kteréhokoli článku, odstavce, nebo ustanovení této smlouvy nemá vliv na vynutitelnost nebo platnost ostatních ustanovení této smlouvy. V případě, že by jakýkoli takovýto článek, odstavec nebo ustanovení mělo z jakéhokoli důvodu pozbýt platnosti (zejména z důvodu rozporu s aplikovatelnými zákony a ostatními právními normami), provedou smluvní strany konzultace a dohodnou se na právně přijatelném způsobu provedení záměrů obsažených v té části smlouvy, jež pozbyla platnosti.
- 16.11. Objednatel a zhotovitel vynaloží veškeré úsilí, aby všechny spory, které případně vyplynou ze smlouvy nebo v souvislosti s ní, byly urovnány především oboustrannou dohodou. Strany se zavazují řešit spory vzniklé v souvislosti se smlouvou především smírnou cestou. Spory, jež nebude možné ve lhůtě do 30 dnů ode dne oznámení sporné otázky druhé smluvní straně vyřešit smírem, budou předloženy příslušnému obecnému soudu v České republice. Pokud objednatel nestanoví jinak, předložení sporu k řešení podle ustanovení tohoto článku neopravňuje zhotovitele k přerušení plnění povinností daných mu smlouvou.
- 16.12. Vzhledem k tomu, že předmět této smlouvy je financován z veřejných výdajů, je zhotovitel v souladu s ustanovením § 2 písm. e) zákona č. 320/2001 Sb., o finanční kontrole ve veřejné správě, v platném znění, osobou povinnou spolupůsobit při výkonu finanční kontroly a zavazuje se poskytnout informace a dokumenty vztahující se k předmětu plnění této smlouvy kontrolním orgánům.
- 16.13. Tato smlouva včetně příloh je vyhotovena ve 4 vyhotoveních s platností originálu, z nichž každá smluvní strana obdrží po 2 vyhotoveních.
- 16.14. Smluvní strany prohlašují, že se pečlivě seznámily s obsahem této smlouvy, smlouvě rozumí, souhlasí se všemi jejími částmi a jsou si vědomy veškerých práv a povinností, z této smlouvy vyplývajících, na důkaz toho připojují své podpisy.



**XVII.**  
**Přílohy smlouvy**

K této smlouvě jsou připojeny následující přílohy, které bez ohledu na to, zda jsou či nejsou nerozdělitelně spojeny s listinou, na které je obsažena tato smlouva, tvoří neoddělitelnou součást smlouvy:

Příloha č. 1 – Technická specifikace

Příloha č. 2 – Položkový rozpočet

Ve Vyškově dne 29. 5. 2023

Ve Vyškově dne 29. 5. 2023

.....  
**Mgr. Monika Pelinková, ředitelka**  
**Muzeum Vyškovska, příspěvková organizace**

za objednatele

.....  
**Mgr. Gabriela Maňáková**

za zhotovitele

## Makety, modely, rekonstrukce hrobů – specifikace

---

### 1. Diorama s vesnickým domem a iluzivní krajinou ve výklenku

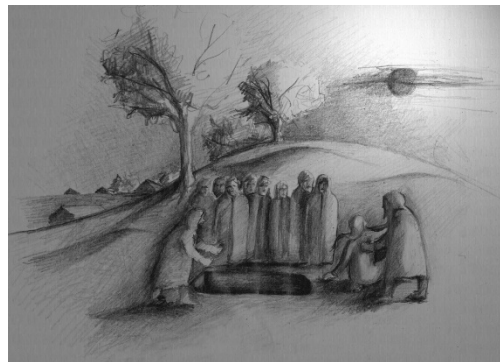
- velikost dle projektové dokumentace; níže inspirativní obrázky



## 2. Hrob obětované ženy z Ivanovic 3/2 (obj. 818), na podlaze vyobrazena rekonstrukce obětování – řezaná grafika

### Hrob:

- skelet jedince pohozený na dně zásobní jámy (kruhový půdorys, vakovitý profil, dno ploché; prům. 155 cm)
- kostra (na břiše, obličejem dolů, pravá ruka na břiše pod trupem, levá ruka natažená šikmo podél těla, nohy mírně pokrčeny), 1 zlatá spirálka, bronzové ozdoby (3 spirálky, 2 tordované nákrčníky, bronzová jehlice se zdobenou hlavicí, brýlovitá spona s osmičkovitou kličkou, 2 bronzové kroužky, 2 drátěné bronzové kroužky, 5 nápažníků, 3 jednoduché prsteny a 1 drátěná ozdoba) a kresebná rekonstrukce obřadu



### Repliky ozdob:

- tordovaný nákrčník zakončený svinutými očky; prům 0,5 cm; prům oček 0,9 cm (A 34219)
- deformovaný tordovaný nákrčník zakončený svinutými očky; prům těl 0,55 cm; vnější prům oka 1 cm (A 34220)
- nápažník s konci přes sebe; vnější prům 9,1 cm; prům těla 0,6 cm (A 34221)
- prsten; vnitřní prům. 1,9 cm (A 34222)
- prsten; vnitřní prům. 1,8 cm (A 34223)
- prsten; vnitřní prům. 1,7 cm (A 34224)
- drátěná ozdoba z dvojitého drátu (lučíc omotaný drátem, rozšiřující do kosočtverce, opět omotání drátem a zakončení oválem; d 3,2 cm; max š 2,1 (A 34225)
- drátěný kroužek s konci přes sebe; vnitřní průměr 2,8 cm (A 34226)
- 3 bronzové spirálky; 1,5; 2,5 a 3,5 spirály; vnitřní prům 1,1 cm (A 34227)
- kroužek s nedovřenými konci; vnitřní prům 2,5 cm (A 35228)
- jehlice s profilovanou hlavicí; l 19, 1 cm (A 34229)
- nápažník s konci přes sebe; vnitřní prům 7,7 cm (A 34230)

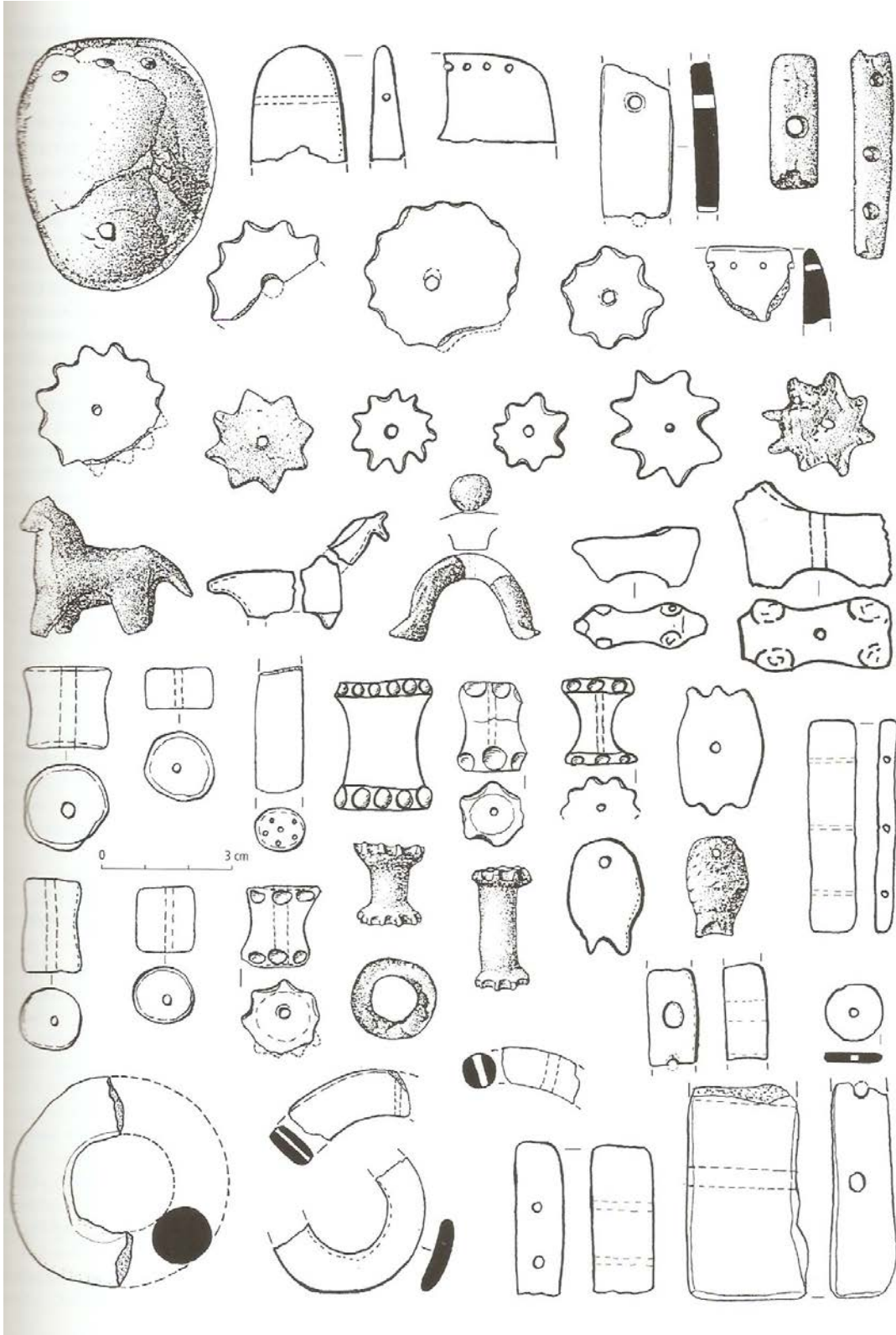


- nápažník; vnitřní prům. 7,1 cm (A 34231)
- nápažník s konci přes sebe; vnitřní prům. 7,7 cm (A 34232)
- kroužek; vnitřní prům. 2 cm (A 34233)
- spirálka; vnitřní prům. 1,6 cm; 5,5 spirál (A 34234)
- spirálka z dvojitého drátu; vnitřní prům 2,4 cm; necelé 3 spirály (A 34235)
- nápažník s konci přes sebe; vnitřní prům 7,1 cm (A 34236)
- brýlovitá spona s osmičkovitou kličkou uprostřed; d 11,3 cm; d jehlice 7,5 cm; prům rozet 5,2 cm; prům drátu 0,3 cm (A 34237)
- spirála (6 spirál); prům. 2,1 cm (A 34239)
- kroužek; vnitřní prům. 1,9 cm (A 34248)



### 3. Strom s obětínami

- vysoký reálný strom se široce roztaženými větvemi, až ke stěnám a stropu místnosti; listy jsou umělé, kvalitně a realisticky zpracované; ve větvích visí obětiny (hliněné amulety a závěšky ve tvaru listu, cívek, hvězdic, tyčinek, zvířecích a lidských figurek); rozměry dle projektové dokumentace; níže inspirativní obrázky amuletů



#### 4. Konstrukce stromu s pahorkem

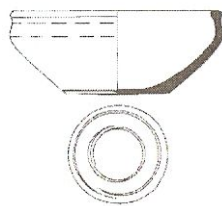
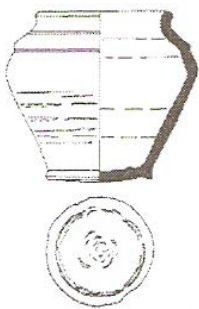
- reálný strom s umělými kvalitně a realisticky zpracovanými listy; strom stojí na vyvýšenině imitující pahorek s kamením a hlínou; dřevěná konstrukce na kotvení stromu je uvnitř pahorku; rozměry dle projektové dokumentace

#### 5. Pláty z kmene stromu podlepené filcem – sedátka

- 6 ks dřevěných špalků podlepených filcem; prům. 35 cm; v sedáku 30 cm

#### 6. Rekonstrukce hrobu

- jámový žárový hrob z doby laténské; půdorys oválný (cca 78x36 cm), fragment deformovaného železného meče (l 36 cm), přepálené kosti a 2 nádoby:
- malá vázovitá nádobka s ovaleným okrajem a nízkým kónickým hrdlem, odděleným od výduti silným žebrem, dno odsazeno plastickým prstencem, na dně obvodová rýha; p hnědošedý, hlazený, lesklý; materiál plavená hlína tvrdě pálená; na kruhu vytáčená; v 11,8 cm; prům. okraje 9,6 cm; prům. dna 7,6 cm
- miska s ovaleným, mírně dovnitř zataženým okrajem, dno odsazeno ostrou hranou, nad ní horizontální rýha, na plochem dně dvě soustředné rýhy; povrch černý, hlazený a lesklý; materiál plavená hlína tvrdě pálená; na kruhu; v 7,4 cm; prům. okraje 18,2 cm; prům. dna 8,6 cm



#### 7. Stavba polozemnice + interaktivní šuplík

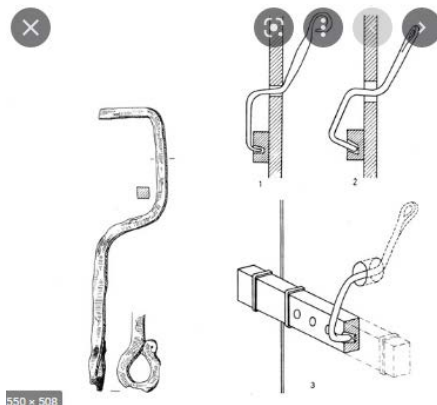
- část pravěkého domu zapsuštěného do země; dřevěná konstrukce z kulatiny, stěny vyplétané proutím a omazané hlínou; střecha z orobince (reálné přírodní materiály); v jedné části odkryté jednotlivé vrstvy stěny; podlaha z udusané hlíny; interiér vyobrazen na potištěné tkanině; rozměry dle velikosti chaty



- aktivita – dřevěný rám ve tvaru „L“ se svislými dřevěnými kolky (konstrukce stěn domu), návštěvník bude bužírkou nebo podobným materiálem vyplétat „stěny“ domu

## 8. Laténská vesnice a keltské klíče – interaktivní výklenek

- dveře z dřevěných desek a závorou (uvnitř); na vnější straně dveří jsou zavěšeny na kůži 3 různé hákovité klíče; návštěvník musí vybrat správný klíč, aby si dveře mohl; na dveřích visí cedule se zadáním – vyber klíč a otevři dveře + po otevření dveří se dozvíš, jaký vynález do našich zemí přinesli Keltové.
- ve výklenku za dveřmi jsou umístěné zbytky žernovů
- kukátko s otočným výhledem na život v laténské vesnici





## 9. Kostel

- stavba obvodových zdí (omítaná gotická část, románská pohledové zdivo – imitace kamene – porobeton) povrchová úprava objektu – patina
- konstrukce nosného dveřního ostění (umělý kámen), osazení minimálně 1ks fragmentů původních portálů, domodelování celku profilovaného kamenného ostění (umělý kámen); patina
- střešní konstrukce kaple s krytinou (SM latě a štípaný šindel)
- omítnutí interiéru kaple (24 m<sup>2</sup>); filcovaná omítka, replika historických omítek
- výmalba interiéru kaple; freska včetně návrhu, min. 150x40 cm, patina zdiva
- 2 ks – vstupní dveře do kaple (1 ks románské, 1 ks gotické), tvrdé dřevo (dub, buk), dobové ocelové kování včetně klik, osazení dveří
- vitráž – rozměry 0,6 m<sup>2</sup>, klasická dobová vitráž s malířským výjevem
- viz též D.1.1.A, výkres č. 12

## 10. Funkční model vrtáku s břidlicovou podložkou na vrtání dř

- (min 30x40 cm)

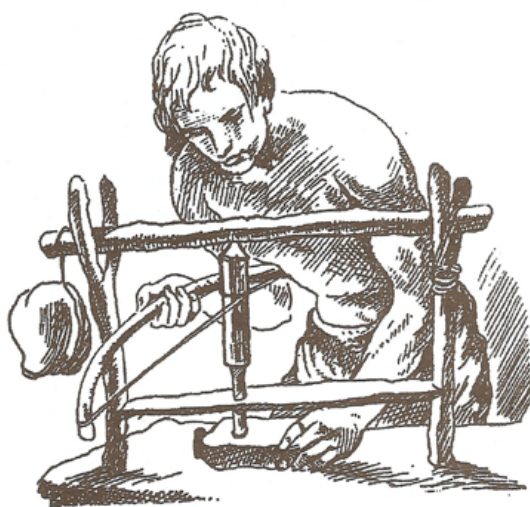
Vrták tvoří dřevěná konstrukce, do které je zasazený dřevěný vrták zakončený vidiovým vrtákem – pracovní část. Pod vrtákem je břidlicová podložka (min 30x40 cm). Dřevo ohlazené.

### Dřevěná konstrukce:

- do spodní dřevěné desky jsou zapuštěny 2 dřevěné sloupky ve tvaru písmene „Y“
- dřevěná rozpěra kruhového průřezu zasazená mezi dřevěné sloupky; se sloupky svázaná lýkem nebo koženými pásky; uprostřed otvor pro vrták
- horní břevno kruhového průřezu zasazené do vidlic sloupků; k jedné vidlici je břevno přivázáno lýkem nebo koženými pásky, na druhé straně je na konci břevna připevněn kámen (zátěž břevna); uprostřed břevna je otvor pro vrták

### Vrták

- kruhového průřezu ze dřeva a vidiového vrtáku; na vrtáku je nasazený luk – dřevěný prut kruhového průřezu s koženou těživou omotanou kolem vrtáku



---

### POZNÁMKA:

**Cena všech objektů/předmětů bude zahrnovat dopravu a instalaci v prostorách expozice.**



xxx

Příloha č. 2