



DODATEK Č.11 KE SMLouvĚ O DíLO č. OVZ-VZZR-2020-014

uzavřené podle ust. § 2586 a následujících ustanovení zák. č. 89/2012 Sb., Občanský zákoník
(dále jen občanský zákoník)

Smluvní strany

Objednatel: Statutární město Pardubice

Se sídlem: Pernštýnské náměstí 1
530 21 Pardubice

Zastoupený ve věcech smluvních: Bc. Janem Nadrchalem - primátorem statutárního města
Pardubice

Zastoupený ve věcech technických: Ing. Janem Dvořáčkem, ved. odd. investic a technické správy
OMI MmP; tel. 466 859 449; e-mail: jan.dvoracek@mmp.cz
– technikem odd. investic a technické
správy, odbor majetku a investic MmP; tel.: 466 859 402;
736 519 085; email:

IČO: 00274046 DIČ: CZ00274046

bankovní spojení: KB, a.s., Pardubice

číslo účtu:

(dále jen objednatel)

a

**Zhotovitel: „Společnost pro výstavbu Centrálních polytechnických dílen a Galerie města
Pardubic“**

Se sídlem: Koželužská 2450/4, Libeň, 180 00 Praha 8

bankovní spojení: Komerční banka, a.s.

číslo účtu:

Vedoucí společník: Metrostav a.s.

Se sídlem: Koželužská 2450/4, Libeň, 180 00 Praha 8

Zastoupen: _____, ředitelem divize 9, Metrostav a.s. - na základě plné moci

Zastoupený ve věcech smluvních: _____ ředitelem divize 9, Metrostav a.s. - na
základě plné moci

Zastoupený ve věcech obchodních: _____ oblastním ředitelem pro Pardubický kraj
a Královéhradecký kraj, Metrostav a.s. – na základě plné moci

Zastoupený ve věcech technických: _____ hlavním stavbyvedoucím

Odpovědný stavbyvedoucí – hlavní stavbyvedoucí: _____ č. autorizace: 0701647

Tel: _____

IČO: 00014915 DIČ: CZ0014915

společnost je zapsána v obch. rejstříku vedeném Městským soudem v Praze, oddíl B, vložka 758

a

Společník: Chládek a Tintěra, Pardubice a.s.

Se sídlem: K Vápence 2677, Zelené Předměstí, 530 02 Pardubice

Zastoupen: i, předsedou představenstva
Zastoupený ve věcech smluvních: i, předsedou představenstva
Zastoupený ve věcech obchodních: prokuristou
Zastoupený ve věcech technických: , výrobním náměstkem divize
pozemních staveb; stavbyvedoucím

Odpovědný stavbyvedoucí:

Tel:

IČO: 25253361

DIČ: CZ25253361

společnost je zapsána v obch. rejstříku vedeném Kr. soudem v Hradci Králové, oddíl B, vložka 1441
(dále jen zhotovitel)

I.

Smluvní strany mezi sebou uzavřely dne 27. 11. 2020 smlouvu o dílo č. OVZ-VZZR-2020-014 jejímž předmětem je zhotovení stavebního díla: „Centrální polytechnické dílny a Galerie města Pardubic“ (dále jen jako „SOD“).

Při vlastní realizaci akce „Centrální polytechnické dílny a Galerie města Pardubic“ došlo v jednotlivých fázích stavebních prací ke zpřesnění či doplnění projektovou dokumentací navrženého řešení, tak aby byla zaručena kvalita nově budovaného objektu a zároveň došlo k optimalizaci nově vzniklých nákladů na stavbu. K těmto změnám bylo přistupováno tak, aby byl zachován navržený architektonický ráz tohoto rekonstruovaného objektu, a tím byly zachovány veškeré kvalitativní a estetické hodnoty projektu. Důvodem rozhodnutí objednatele k provedení některých změn bylo také docílení lepšího uživatelského komfortu a eliminace problematických detailů stavebně technického řešení stavby.

Jedná se tedy o vícepráce a méněpráce, které ve svém důsledku nemají vliv na stavební povolení a ani na hodnoty projektu, a jejichž bližší specifikace je uvedena ve změnových listech č. 33 - č. 44 pro stavební objekt Gampa a změnových listech č. 39 – č. 49 pro stavební objekt Centrální polytechnické dílny, které jsou nedílnou součástí a přílohou tohoto dodatku č. 11.

Z důvodu nutnosti výše uvedených úprav a změn během realizace stavby se tak smluvní strany dohodly na úpravě rozsahu předmětu smlouvy, a to na rozšíření díla o vícepráce a zmenšení o méněpráce, jejichž bližší specifikace je uvedena v příloze č. 1, a v důsledku toho se upravuje i cena díla o cenu těchto dodatečných prací ve výši 483.502,95 Kč bez DPH.

II.

S ohledem na shora uvedené se tak rozsah předmětu plnění předmětné smlouvy o dílo upravuje na základě níže uvedených změnových listů č. 33 - č. 44 pro stavební objekt Gampa a změnových listů č. 39 – č. 49 pro stavební objekt Centrální polytechnické dílny, které jsou přílohou tohoto dodatku č. 11, a v důsledku toho se mění cena za dílo, a to takto:

Stavební objekt Galerie města Pardubic (GAMPA)

Změnový list č. 33

Z důvodu upřesnění zařizovacích předmětů specializované části stavby v oboru ZTI a jejich rozměrů bylo nutné zrevidovat madla pro invalidní WC, které musí být v souladu s přílohou č.3 k vyhlášce 398/2009 Sb. v platném znění a vyhovující požadavkům České abilympijské asociace.

V rámci této změny dojde k doplnění 1 kusu svislého madla u umyvadla na WC pro imobilní osoby v m.č. 1.08 s délkou madla 500 mm.

Původně navržené sklopné madlo na stěně bude nahrazeno pevným madlem v délce 800 mm připevněným do stěny. Pro zajištění přesahu madla před záchodovou mísu bude ke stěně přizděna cihelná přizdívka 125x140x825 mm, na kterou bude připevněno sklopné madlo.

Tyto změny nemají vliv na stavební povolení a ani na hodnoty projektu.

Změnový list č. 33 – doplnění madel pro invalidní wc č. m. 1.08 v počtu 1 kus

(vícepráce)

7 825,03 Kč bez DPH

Změnový list č. 34

Dle projektové dokumentace stavební a stavebně konstrukční části železobetonových konstrukcí, byl zjištěn nesoulad v částech prostupů instalačních rozvodů, které v některých místech chyběly. Jedná se o prostupy pro vedení vnitřních instalačních rozvodů v 1.NP a 2.NP. Tyto prostupy musely být provedeny v již dokončených železobetonových konstrukcích formou jádrového vrtání. Jedná se narovnání v projektové dokumentaci a v rozpočtu (výkazu výměr) chybějících stavebních prací.

Touto změnou narovnávané chybějící položky v rozpočtu stavby z důvodu řádného a kompletního provedení systémů vnitřních instalačních rozvodů.

Tyto změny nemají vliv na stavební povolení a ani na hodnoty projektu.

Změnový list č. 34 – narovnání rozporu výkazu výměr s projektovou dokumentací v části prostupů instalačních rozvodů

(vícepráce)

44 821,36 Kč bez DPH

Změnový list č. 35

Na základě zlepšení bezpečnosti při užívání objektu byl objednatelem zadán požadavek na doplnění zábradlí původně uvedeného v projektové dokumentaci a rozpočtu jako zábradlí vytvořené z L profilů z patinující oceli o plnou výplň z polykarbonátové desky o tl. 6 mm.

Na základě tohoto požadavku zhotovitel vytvořil výrobní dokumentaci a současně tuto změnu ocenil.

Tyto změny nemají vliv na stavební povolení a ani na hodnoty projektu.

Změnový list č. 35 – doplnění zábradlí Z1/4c o polykarbonátovou výplň

(vícepráce)

17 047,20 Kč bez DPH

Změnový list č. 36

V rámci řešení koncových prvků v části elektroinstalace objektu GAMPA byl vznesen dotaz na generálního projektanta ve věci umístění svítidel S9, S10 a nouzového osvětlení ve 3.NP. Po dohodě s budoucím uživatelem objektu a projektantem bylo objednatelem rozhodnuto zrušení těchto koncových prvků, neboť se jednalo o nadstandardní prvky/svítidla, které pro potřeby osvětlení daných prostor nejsou nutná.

Tyto změny nemají vliv na stavební povolení a ani na hodnoty projektu.

Změnový list č. 36 – zrušení svítidel S9, S10 a 2 kusů nouzového osvětlení v podhledu 3.NP

(méněpráce)

-13 802,98 Kč bez DPH

Změnový list č. 37

Dle projektové dokumentace jednotlivých specializovaných částí stavby (konstrukce zámečnické) byl zjištěn nesoulad v množství podlahových dilatačních profilů. Tento změnový list narovná rozpor ve výměrách podlahových dilatací ve stavebním objektu SO 02 Galerie města Pardubic.

Tyto změny nemají vliv na stavební povolení a ani na hodnoty projektu.

Změnový list č. 37 – narovnání rozporu výkazu výměr s projektovou dokumentací – dilatace podlah Z2/0b

(vícepráce)

8 789,76 Kč bez DPH

Změnový list č. 38

Z důvodu zlepšení bezpečnosti při manipulaci se skládacími vraty došlo k záměně původních 5,70 m vysokých skládacích vrat za skládací paravan o výšce 2,60 m. Touto záměnou bude zajištěna jednodušší a komfortnější manipulace a dojde k zamezení nebezpečí převrácení původně navrženého prvku, čímž bude zajištěna lepší bezpečnost při provozním užívání skládací výplně otvoru.

Tyto změny nemají vliv na stavební povolení a ani na hodnoty projektu.

Změnový list č. 38 – záměna skládacích vrat za skládací paravan
(méněpráce + vícepráce)

-149 979,00 Kč bez DPH

Změnový list č. 39

Změnový list odečítá zdivo tl. 140 mm z cihel plných a přičítá nové zdivo ze ztraceného bednění v tl.100 mm, tepelnou izolaci XPS v tl. 20 mm a obkladové zdivo z cihel plných v tl. 75 mm. Jedná se nutnou úpravu technického řešení pro možnost lepšího napojení hydroizolace a zajištění funkčnosti detailu spoje hydroizolačního souvrství.

Tyto změny nemají vliv na stavební povolení a ani na hodnoty projektu.

Změnový list č. 39 – změna konstrukce soklu u technické m.č. 1.09d dle revize projektové dokumentace č. R35

(méněpráce + vícepráce)

5 315,34 Kč bez DPH

Změnový list č. 40

Projektová dokumentace neobsahovala všechny překlady nad otvory uvedenými ve výkazu výměr. Tyto vodorovné statické konstrukční prvky musely být doplněny.

Tyto změny nemají vliv na stavební povolení a ani na hodnoty projektu.

Změnový list č. 40 – doplnění železobetonových překladů nad otvory

(vícepráce)

27 644,08 Kč bez DPH

Změnový list č. 41

Z důvodu chybějícího madla bylo na základě dotazu zhotovitele na generálního projektanta č.240 doplněno madlo ke schodišti do technického zázemí s označením zámečnického prvku Z1/4b4, který je zapracován v revizi projektové dokumentaci č. R45.

Tyto změny nemají vliv na stavební povolení a ani na hodnoty projektu.

Změnový list č. 41 – doplnění madla na schodiště do místnosti technického zázemí

(vícepráce)

4 750,00 Kč bez DPH

Změnový list č. 42

Doplnění oplechování okna O1/10 z interiéru. Jedná se o zakrytí tepelné izolace okenního otvoru cortenovým plechem.

Výkaz výměr neobsahoval tento zámečnický výrobek.

Tyto změny nemají vliv na stavební povolení a ani na hodnoty projektu.

Změnový list č. 42 – doplnění oplechování okna O1/10 z interiéru

(vícepráce)

17 625,00 Kč bez DPH

Změnový list č. 43

Z důvodu nadbytečnosti a potřeby větší plochy stěny došlo ke zrušení dveří D1/8 v místnosti č. 1.04 dle zaslané revize projektové dokumentace č. R44. Zrušený otvor bude vyplněný režným spárovaným zdivem tl. 140 mm z plných pálených lícových cihel.

Tyto změny nemají vliv na stavební povolení a ani na hodnoty projektu.

Změnový list č. 43 – zrušení dveří D1/8 a nahrazení zdivem tl. 140 mm v místnosti č. 1.05 dle revize projektové dokumentace č. R44

(méněpráce + vícepráce)

-56 109,05 Kč bez DPH

Změnový list č. 44

Z důvodu nadbytečnosti a úspory prostoru v místnosti č. 1.14, bylo na základě dotazu zhotovitele na generálního projektanta č. 183 zrušeno trubkové otopné těleso v místnosti č. 1.14. Potřebné teplo pro danou místnost je zajištěno podlahovým vytápěním o dostatečném výkonu. Touto změnou nedochází ke snížení kvality projektu.

Tyto změny nemají vliv na stavební povolení a ani na hodnoty projektu.

Změnový list č. 44 – zrušení otopného tělesa v místnosti č. 1.14
(méněpráce)

-2 890,88 Kč bez DPH

Rekapitulace změn za stavební objekt GAMPa pro dodatek č. 11

	CENA CELKEM	MÉNĚPRÁCE	VÍCEPRÁCE
ZMĚNOVÝ LIST Č. 33	7.825,03	0,00	7.825,03
ZMĚNOVÝ LIST Č. 34	44.821,36	0,00	44.821,36
ZMĚNOVÝ LIST Č. 35	17.047,20	0,00	17.047,20
ZMĚNOVÝ LIST Č. 36	-13.802,98	-13.802,98	0,00
ZMĚNOVÝ LIST Č. 37	8.789,76	0,00	8.789,76
ZMĚNOVÝ LIST Č. 38	-149.979,00	-405.153,00	255.174,00
ZMĚNOVÝ LIST Č. 39	5.315,34	-24.294,45	29.609,79
ZMĚNOVÝ LIST Č. 40	27.644,08	0,00	27.644,08
ZMĚNOVÝ LIST Č. 41	4.750,00	0,00	4.750,00
ZMĚNOVÝ LIST Č. 42	17.625,00	0,00	17.625,00
ZMĚNOVÝ LIST Č. 43	-56.109,05	-70.630,91	14.521,86
ZMĚNOVÝ LIST Č. 44	-2.890,88	-2.890,88	0,00
		celkem méněpráce	celkem vícepráce
Celková cena změn stavebního objektu GAMPa bez DPH	-88.964,14	-516.772,22	427.808,08

Stavební objekt Centrální polytechnické dílny (CPD)

Změnový list č. 39

Jedná se o technologické zpřesnění způsobu provádění fasády s ohledem na architektonické pojetí objektu a zároveň možnosti samotného provádění návrhu, a to i s ohledem na klimatické podmínky, které neumožňují lepení plechů. Plechy rastru 3x3m budou po obvodu kotvené samořeznými šrouby, v horizontálním spoji ve výšce 1,5m budou přivařeny k podkonstrukci (resp. k podkladnímu cortenovému plechu) a na oknech a pod okny budou nýtovány k podkonstrukci.

Dále je dle návrhu generálního projektanta odpočteno lemování oken O2/1a O2/1b a zároveň jsou doplněny klempířské prvky skrytého lemování oken (nadpraží a parapet), které budou v RAL 9005 – jedná se o ochranu připojovacích spar okenních výplní. V rámci pásových oken (O2/2a, O2/2b, O2/2c) je doplněn prvek K47 (parapetní profil) z Cortenu.

Tyto změny nemají vliv na stavební povolení a ani na hodnoty projektu.

Změnový list č. 39 – provětrávaná fasáda - změna technologie kotvení plechů fasády, změna klempířských prvků fasády

(vícepráce)

280 412,00 Kč bez DPH

Změnový list č. 40

Projektová dokumentace neobsahovala odvětrání výtahových šachet, které je požadováno příslušnou ČSN EN 81 (výtahy). Jako odpověď na dotaz zhotovitele č. 217 bylo generálním projektantem popsáno a revidováno doplnění potřebného VZT potrubí pro odvětrání výtahových šachet. Související práce spojené s doplněním VZT potrubí je pak oprávnění hydroizolačního souvrství střechy pro napojení a olemování prostupujícího VZT potrubí střešním pláštěm.

Tyto změny nemají vliv na stavební povolení a ani na hodnoty projektu.

Změnový list č. 40 – doplnění chybějícího odvětrání výtahových šachet

(vícepráce)

24 913,62 Kč bez DPH

Změnový list č. 41

Z důvodu upřesnění zařizovacích předmětů specializované části stavby v oboru ZTI a jejich rozměrů bylo nutné zrevidovat madla pro invalidní WC, které musí být v souladu s přílohou č.3 k vyhlášce č. 398/2009 Sb. v platném znění a vyhovující požadavkům České abilympijské asociace.

V rámci této změny dojde k doplnění 1kusů svislého madla u umyvadla na WC pro imobilní osoby v m.č. 4.17 a 1 kusů svislého madla v m.č. 5.15 v délce 500 mm. Dále pak původně navržené sklopné madlo na stěně u záchodové mísy bude nahrazeno pevným madlem v délce 800 mm připevněným do stěny a to rovněž 1 kus v m.č. 4.17 a 1 kus v m.č. 5.15.

Tyto změny nemají vliv na stavební povolení a ani na hodnoty projektu.

Změnový list č. 41 – doplnění madel pro invalidní wc v m.č. 4.17 a 5.15 v celkovém počtu 4 kusů
(vícepráce) 10 067,20 Kč bez DPH

Změnový list č. 42

Dle projektové dokumentace jednotlivých specializovaných částí stavby (vnitřní kanalizace) byl zjištěn nesoulad počtu kusů střešních vpustí mezi výkazem výměr a projektovou dokumentací. Výkaz výměr neobsahoval navržené střešní vpustí na části objektu střechy CPD. Důvodem provedení této změny je tedy narovnání rozporu mezi specializovanou částí projektové dokumentace a výkazem výměr.

Tyto změny nemají vliv na stavební povolení a ani na hodnoty projektu.

Změnový list č. 42 – narovnání rozporu výkazu výměr s projektovou dokumentací doplněním 6 kusů střešních vpustí pro odvod dešťové vody
(vícepráce) 17 172,00 Kč bez DPH

Změnový list č. 43

Zhotovitel v rámci dotazu č. 185 - Střešní záchytný systém, upozornil generálního projektanta a objednatele na chybějící záchytný systém střechy objektu CPD. Generální projektant dne 13.12.2022 zaslal emailem revizi projektové dokumentace doplněnou o střešní záchytný systém v rámci střechy CPD v úrovni nad 5.NP. Střešní záchytný systém požaduje zejména vyhláška č. 268/2009 Sb. v platném znění. Tento změnový list řeší a oceňuje potřebný záchytný systém střechy nad 5.NP., který chyběl v projektové dokumentaci objektu CPD.

Tyto změny nemají vliv na stavební povolení a ani na hodnoty projektu.

Změnový list č. 43 – doplnění střešního záchytného systému v úrovni střechy nad 5.NP
(vícepráce) 110 740,00 Kč bez DPH

Změnový list č. 44

Dle projektové dokumentace jednotlivých specializovaných částí stavby (konstrukce zámečnické) byl zjištěn nesoulad v části ploch dilatací. Tento změnový list narovnáva rozpor ve výměřích podlahových dilatací v objektu CPD.

Tyto změny nemají vliv na stavební povolení a ani na hodnoty projektu.

Změnový list č. 44 – narovnání rozporu výkazu výměr s projektovou dokumentací – dilatace podlah Z2/Ob
(vícepráce) 58 837,28 Kč bez DPH

Změnový list č. 45

Při projektové kontrole dodatku č. 5 zástupci CRR bylo zjištěno, že ve změnovém listu č. 29 byly oceněny práce dle cenové soustavy URS viz příslušné ustanovení SOD č. OVZ-VZZR-2020-014, avšak bylo opomenuto snížení jednotkové ceny nově doplněných položek o 10 %.

Tento změnový list tuto chybu opravuje.

Tyto změny nemají vliv na stavební povolení a ani na hodnoty projektu.

Změnový list č. 45 – oprava schváleného ZL č. 29 viz dodatek č.5
(méněpráce) -9 302,18 Kč bez DPH

Změnový list č. 46

Při projektové kontrole dodatku č. 5 zástupci CRR bylo zjištěno, že ve změnovém listu č. 31 byly oceněny práce dle cenové soustavy URS viz příslušné ustanovení SOD č. OVZ-VZZR-2020-014, avšak bylo opomenuto snížení jednotkové ceny nově doplněných položek o 10 %.

Tento změnový list tuto chybu opravuje.

Tyto změny nemají vliv na stavební povolení a ani na hodnoty projektu.

Změnový list č. 46 – oprava schváleného ZL č. 31 viz dodatek č.5

(méněpráce)

-45 220,00 Kč bez DPH

Změnový list č. 47

Projektová dokumentace stavební a stavebně konstrukční části železobetonových konstrukcí neobsahovala v některých místech prostupy pro vedení vnitřních instalačních rozvodů ve 4. NP, 5. NP a ve střešní konstrukci. Tyto prostupy musely být provedeny v již dokončených železobetonových konstrukcích formou jádrového vrtání a řezání stěnovou pilou. Jedná se narovnání v projektové dokumentaci a v rozpočtu (výkazu výměr) chybějících stavebních prací. Touto změnou narovnáваме chybějící položky v rozpočtu stavby z důvodu řádného a kompletního provedení systémů vnitřních instalačních rozvodů.

Tyto změny nemají vliv na stavební povolení a ani na hodnoty projektu.

Změnový list č. 47 – narovnání rozporu výkazu výměr s projektovou dokumentací v části prostupů instalačních rozvodů

(vícepráce)

30 314,61 Kč bez DPH

Změnový list č. 48

Z důvodu nadbytečnosti a současně omezeného prostoru ve strojovně vzduchotechniky v místnosti č. 6.02 bylo na základě dotazu č. 252 zhotovitele na generálního projektanta zrušeno otopné těleso v této místnosti. Potřebné teplo v prostoru zajistí provoz ostatních strojních a technologických komponentů vzduchotechnického systému ve strojovně, tedy v místnosti č. 6.02. Touto změnou nedochází ke snížení kvality projektu.

Tyto změny nemají vliv na stavební povolení a ani na hodnoty projektu.

Změnový list č. 48 – zrušení otopného tělesa v místnosti č. 6.02 – strojovna VZT

(méněpráce)

-6 283,49 Kč bez DPH

Změnový list č. 49

Jedná se o doplnění uchycení/kotvení fancoilů a VZT kompaktní jednotky č.19 v 5.NP ke stropní konstrukci. Zhotovitel zaslal dotazy (č.143 a č.165) na generálního projektanta ve věci navržení technicky jiného a vhodnějšího řešení uchycení těchto prvků, neboť v projektové dokumentaci nebylo navrženo atypické řešení. Běžným systémovým řešením je uchycení uvedeného zařízení pomocí závitových tyčí do spodního líce betonové stropní konstrukce. Toto řešení však vlivem absence betonové stropní konstrukce nebylo možné realizovat u tohoto výše uvedeného zařízení. V návaznosti na harmonogram prací a vyřešení nastalé situace, byly vyvzorkovány jednotky, které mohou být uchyceny pod stropní konstrukci formou navržené podkonstrukce z cortenu a nosných táhel. Tato změna je navržena tak, aby byl zachován architektonický ráz celé stavby. Tato změna má dopad do dílčího harmonogramu prací v rámci hrubých rozvodů a navazujících prací objektu CPD.

Tyto změny nemají vliv na stavební povolení a ani na hodnoty projektu.

Změnový list č. 49 – kotvení fancoilů a VZT kompaktní jednotky č.19 v 5.NP

(vícepráce)

105 816,05 Kč bez DPH

Rekapitulace změn za stavební objekt CPD pro dodatek č. 11

	CENA CELKEM	MÉNĚPRÁCE	VÍCEPRÁCE
ZMĚNOVÝ LIST Č. 39	280.412,00	0,00	280.412,00
ZMĚNOVÝ LIST Č. 40	24.913,62	0,00	24.913,62
ZMĚNOVÝ LIST Č. 41	10.067,20	0,00	10.067,20
ZMĚNOVÝ LIST Č. 42	17.172,00	0,00	17.172,00
ZMĚNOVÝ LIST Č. 43	110.740,00	0,00	110.740,00
ZMĚNOVÝ LIST Č. 44	53.837,28	0,00	53.837,28
ZMĚNOVÝ LIST Č. 45	-9.302,18	-9.302,18	0,00
ZMĚNOVÝ LIST Č. 46	-45.220,00	-45.220,00	0,00
ZMĚNOVÝ LIST Č. 47	30.314,61	0,00	30.314,61
ZMĚNOVÝ LIST Č. 48	-6.283,49	-6.283,49	0,00
ZMĚNOVÝ LIST Č. 49	105.816,05	0,00	105.816,05
		celkem méněpráce	celkem vícepráce
Celková cena změn stavebního objektu CPD bez DPH	572.467,09	-60.805,67	633.272,76

Výše uvedené změny mají tak vliv na cenu provedení díla.

Podrobnější rekapitulace dodatku č. 11

	CENA CELKEM	MÉNĚPRÁCE	VÍCEPRÁCE
ZMĚNOVÉ LISTY č.33 – č.44 PRO STAVEBNÍ OBJEKT GAMPA	-88.964,14	-516.772,22	427.808,08
ZMĚNOVÝ LIST č.39 – č.49 PRO STAVEBNÍ OBJEKT CPD	572.467,09	-60.805,67	633.272,76
		celkem méněpráce	celkem vícepráce
Celková cena dodatku č.11 bez DPH	483.502,95	-577.577,89	1.061.080,84

Rekapitulace celkové ceny:

Cena za objekt GAMPA (SO 01) bez DPH dle SOD	76.818.504,00 Kč
Cena za CPD (SO 02) bez DPH dle SOD	146.183.929,00 Kč
Cena za přípojky (IO 06, IO 07, IO 08, IO 09) bez DPH dle SOD	846.866,00 Kč
Celková cena za DÍLO dle SOD bez DPH	223.849.299,00 Kč

Ceny za dílo včetně dodatků č.1 - č.10

Cena za stavební objekt GAMPA vč. ZL č.1-č.32 – méněpráce a vícepráce bez DPH	78.600.303,57 Kč
Cena za stavební objekt CPD vč. ZL č.1-č.38 – méněpráce a vícepráce bez DPH	146.866.135,33 Kč
Cena za přípojky vč. ZL č.1 – méněpráce a vícepráce bez DPH	892.067,20 Kč
Celková cena díla vč. ZL dodatků č.1 - č.10 bez DPH	226.358.506,10 Kč

Na základě výše uvedených změn dochází k úpravě ustanovení Smlouvy Oddíl I., čl. III. Cena za Dílo, odstavec 1, ve znění dodatku č. 1 - č.11, a to následovně:

Na základě dohodnutých víceprací a méněprací dle tohoto dodatku č. 11 zní cena za předmět plnění díla takto:

Cena víceprací a méněprací dle Dodatku č.11 pro GAMPA+CPD+Přípojky bez DPH 483.502,95 Kč

Cena za objekt GAMPA (SO 02) vč. Dodatku č.11 bez DPH	78.511.339,43 Kč
Cena za CPD (SO 01) vč. Dodatku č.11 bez DPH	147.438.602,42 Kč
<u>Cena za přípojky (IO 05, IO 06, IO 07, IO 08) vč. Dodatku č.11 bez DPH</u>	<u>892.067,20 Kč</u>
Celková cena za DÍLO vč. Dodatků č.1 - č.11 bez DPH	226.842.009,05 Kč
<u>DPH 21 %</u>	<u>47.636.821,90 Kč</u>
Celková cena za DÍLO vč. Dodatků č.1 - č.11 včetně DPH	274.478.830,95 Kč

(slovy: dvěstěsedmdesátčtyřimilionyčtyřístasedmdesátosmtisícossmtřicet korun českých a devadesátpět haléřů včetně DPH)

III.

- Ostatní ustanovení smlouvy o dílo č. OVZ-VZZR-2020-014 ze dne 27.11.2020 ve znění Dodatku č.1 až č.10 jsou nedotčená výše uvedenou změnou a zůstávají v platnosti v původním znění.
- S ohledem na povinnost vést písemnou komunikaci elektronicky dle § 211 zákona č. 134/2016 Sb., o zadávání veřejných zakázek, ve znění pozdějších předpisů, je tento dodatek č. 11 vyhotoven pouze v jednom elektronickém vyhotovení s platností originálu.
- Tento dodatek č. 11 smlouvy o dílo nabývá platnosti dnem jeho elektronického podpisu oprávněnými osobami obou smluvních stran. Účinnosti nabývá tento dodatek č. 11 smlouvy o dílo okamžikem jeho zveřejnění v registru smluv vedeném Digitální a informační agenturou v souladu se zákonem č. 340/2015 Sb., o zvláštních podmínkách účinnosti některých smluv, uveřejňování těchto smluv a o registru smluv (zákon o registru smluv), v platném znění.
- Smluvní strany berou na vědomí, že nebude-li tento dodatek č. 11 smlouvy o dílo zveřejněn ani do tří měsíců ode dne jeho uzavření, je následujícím dnem zrušen od počátku s účinky případného bezdůvodného obohacení.
- Smluvní strany si tento dodatek č. 11 řádně přečetly, prohlašují, že je projevem jejich svobodné a vážné vůle, že nebyl sjednán v tísní za nápadně nevýhodných podmínek, a že s jeho obsahem souhlasí, což potvrzují zástupci smluvních stran svými elektronickými podpisy.

Příloha č. 1 : Změnové listy č. 33 - č. 44 pro stavební objekt Gampa
Změnové listy č. 39 - č. 49 pro stavební objekt Centrální polytechnické dílny

Doložka dle § 41 zákona č. 128/2000 Sb., o obcích, ve znění pozdějších předpisů
Schváleno usnesením Rady města Pardubice ze dne 3.5.2023 č. usnesení R/1186/2023.

V Pardubicích dne

V Praze dne

za objednatele

za zhotovitele

„Společnost pro výstavbu Centrálních polytechnických
dílen a Galerie města Pardubic“

.....
Bc. Jan Nadrchal
primátor

.....
ředitel divize 9, Metrostav a.s. - na základě plné moci

.....
předseda představenstva Chládek a Tintěra, Pardubice a.s.



STATUTÁRNÍ MĚSTO PARDUBICE
MAGISTRÁT MĚSTA
ODBOR MAJETKU A INVESTIC



Název akce:	Galerie města Pardubic CZ.06.3.33/0.0/0.0/16_036/0015136
Změnový list č. 33	SOD č. OVZ-VZZR-2020-014
<u>Popis Změny:</u> Doplnění madel pro invalidní wc č. m. 1.08 v počtu 1 kusu	
<u>Popis příčiny Změny:</u> Z důvodu upřesnění zařizovacích předmětů ZTI a jejich rozměrů bylo nutné zrevidovat madla pro invalidní wc, které musí být v souladu s přílohou č.3 k vyhlášce 398/2009 Sb., a požadavky Abilympijské asociace. V rámci této změny dojde k doplnění 1 ks svislého madla u umyvadla na WC invalidech m.č. 1.08 v délce 500 mm. Původně navržené sklopné madlo u zdi bude nahrazeno pevným madlem v délce 800 mm připevněným na zeď. Pro zajištění přesahu madla před záchodovou mísu bude ke zdi přizděna cihelná přízdívka 125x140x825 mm na kterou bude připevněno sklopné madlo. Jedná se o vícepráce. Tyto změny nemají vliv na stavební povolení a ani na hodnoty projektu.	
<u>Popis způsobu ocenění Změny:</u> Ocenění změn bylo provedeno dle odd. I., čl. III. Cena za dílo, odstavec 4 níže uvedené SoD. Položkové ocenění změn je přílohou tohoto Změnového listu č. 33. Na základě změny ZL č. 33 bude následně uzavřen dodatek č. 11 k SoD č. OVZ-VZZR-2020-014.	
<u>Technik OITS OMI MmP:</u> <u>TDO:</u>	
Dne: 20.3.2023	Podpis: _____



<u>Stanovisko projektanta:</u> S provedením navržené změny souhlasím.	
<u>Stanovisko dodavatele: Metrostav a.s. a Chládek a Tintera, Pardubice a.s.</u> Položkový rozpočet, viz. příloha tohoto Změnového listu. S takto navrženou změnou souhlasíme.	
<u>Výsledné ocenění dohodnuté Změny:</u> bez DPH: 7 825,03 Kč včetně DPH 21 %: 9 468,29 Kč	
<u>Cena méněprací:</u> bez DPH: 0,0 Kč včetně DPH: 0,0 Kč	<u>Cena víceprací:</u> bez DPH: 7 825,03 Kč včetně DPH: 9 468,29 Kč
<u>Původní celková cena díla SO 02 dle dodatku č. 10:</u> bez DPH: 78 600 303,57 Kč včetně DPH: 95 106 367,32 Kč	<u>Navrhovaná celková cena díla SO 02 včetně dodatku č. 11:</u> bez DPH: 78 608 128,60 Kč včetně DPH: 95 115 835,61 Kč
<u>Způsob finančního krytí změny: kryto rozpočtem</u> Financování z kapitoly 711/OMI – Centrální polytechnické dílny a Galerie města Pardubic Podpis ekonoma OE OMI MmP: _____ Datum: 20.3.2023	
<u>Vyjádření vedoucího OITS OMI MmP:</u> S takto navrženou změnou souhlasím.	
<u>Souhlas vedoucího OMI MmP</u> Souhlasím s provedením navrhovaných víceprací dle tohoto ZL a dodatku č.11 SoD. Podpis: _____ Datum: 20.3.2023	<u>Podpis zmocněnce dodavatele</u> Podpis: _____ Datum: 20.3.2023

Příloha: položkový rozpočet změn – víceprací změnového listu č. 33

Galerie města Pardubic

REKAPITULACE ZL č. 33

objekt	Popis	Odpočty	Přípočty
720: Zdravotní technika	725: Zařizovací předměty	0,00	7 825,03
	Celkem	0,00	7 825,03
	Celkem	7 825,03 Kč	

Galerie města Pardubic

PŘÍPOČTY ZL č. 33

Položkový soupis prací a dodávek

Por.	Typ	Kód	Popis	Komentář	Objazy	MJ	Výměra bez ztr.	Ztratné	Výměra	Jedn. cena	Cena
SO_02: GALERIE MĚSTA PARDUBIC											
720: Zdravotní technika											
725: Zařizovací předměty											
			Madlo rovné k umyvadlu 500 mm			kus	1,00	0,00	1,0	2 386,80	2 386,80
1		ZL34/1	Madlo rovné k umyvadlu 500 mm			kus	1,00	0,00	1,0	2 386,80	2 386,80
2		ZL34/2	Madlo rovné pevné k WC 800 mm			kus	1,00	0,00	1,0	2 646,80	2 646,80
3		ZL34/3	Přízdívka z cihel plných kotvaná do zdiva 125x140 mm - výška 825			kpl	1,00	0,00	1,0	2 791,43	2 791,43
7 825,03											
7 825,03											
7 825,03											

Galerie města Pardubic

ODPOCTY ZL č. 33

Položkový soupis prací a dodávek

Poř. Typ Kód	Popis	Komentář	Odkazy	MJ	Výměra	Jedn. cena	Cena
	SO_02: GALERIE MĚSTA PARDUBIC						0,00
	720: Zdravotní technika						0,00

Změna závazku ze smlouvy na veřejnou zakázku § 222, zákon č.134/2016 Sb.:

Původní cena díla (stavební práce) bez DPH: 223 849 299,00 Kč
 Původní cena díla (stavební práce) včetně DPH: 270 857 652,00 Kč

Rekapitulace předkládaných víceprací / změn technologie (materiálu) projektu:

Označení změny v ZL:	Číslo SO:	Změna dle § 222/odstavec:	Odůvodnění změny:	Vícepráce (Kč) (nebo změna technologie plusová):		Méněpráce (Kč) (nebo změna technologie minusová):		Absolutní hodnota změny v %	Způsobilost vydání:	Dodatek číslo:
				Bez DPH:	včetně DPH:	Bez DPH:	včetně DPH:			
33	02	Odst.4	Doplnění madel pro invalidní wc č. m. 1.08.	7 825,03	9 468,29	0,00	0,00	0,0035	NE	11
Rekapitulace				7 825,03	9 468,29	0,00	0,00	0,0035		11



STATUTÁRNÍ MĚSTO PARDUBICE
MAGISTRÁT MĚSTA
ODBOR MAJETKU A INVESTIC



Název akce:	Galerie města Pardubic CZ.06.3.33/0.0/0.0/16_036/0015136	
	Změnový list č. 34	SOD č. OVZ-VZZR-2020-014
<u>Popis Změny:</u> Narovnání rozporu výkazu výměr s projektovou dokumentací v části prostupů instalačních rozvodů		
<u>Popis příčiny Změny:</u> Dle projektové dokumentace stavební a stavebně konstrukční části železobetonových konstrukcí, byl zjištěn nesoulad v částech prostupů instalačních rozvodů, které v některých místech chyběly. Jedná se o prostupy pro vedení vnitřních instalačních rozvodů v 1.NP a 2.NP. Tyto prostupy musely být provedeny v již dokončených železobetonových konstrukcích formou jádrového vrtání. Jedná se narovnání v projektové dokumentaci a v rozpočtu (výkazu výměr) chybějících stavebních prací. Touto změnou narovnávané chybějící položky v rozpočtu stavby z důvodu řádného a kompletního provedení systémů vnitřních instalačních rozvodů. Jedná se o vícepráce. Tyto změny nemají vliv na stavební povolení a ani na hodnoty projektu.		
<u>Popis způsobu ocenění Změny:</u> Ocenění změn bylo provedeno dle odd. I., čl. III. Cena za dílo, odstavec 4 níže uvedené SoD. Položkové ocenění změn je přílohou tohoto Změnového listu č. 34. Na základě změny ZL č. 34 bude uzavřen dodatek č. 11 k SoD č. OVZ-VZZR-2020-014.		
<u>Technik OITS OMI MmP:</u> TDO:		
Dne: 20.3.2023		Podpis: _____

Galerie města Pardubic

REKAPITULACE ZL č. 34

objekt	Popis	Odpočty	Přípočty
SO_02_02: D.1.2 - GAMPÁ - STAVEBNÉ KONSTRUKČNÍ ŘEŠENÍ	0095: Dokončovací konstrukce a práce pozemní	0,00	44 821,36
	Celkem	0,00	44 821,36
	Celkem	44 821,36 Kč	

Galerie města Pardubic

ODPOČTY ZL č. 34

Položkový soupis prací a dodávek

Odpočet

Poř. Typ Kód	Popis	Komentář	Odkazy	MJ	Výměra	Jedn. cena	Cena
	SO_02: GALERIE MĚSTA PARDUBIC						
	SO_02_01: D.1.1 - GAMPA - ARCHITEKTONICKO-STAVEBNÍ ČÁST						

Změna závazku ze smlouvy na veřejnou zakázku § 222, zákon č.134/2016 Sb.:

Původní cena díla (stavební práce) bez DPH: 223 849 299,00 Kč

Původní cena díla (stavební práce) včetně DPH: 270 857 652,00 Kč

Rekapitulace předkládaných víceprací / změn technologie (materiálu) projektu:

Označení změny v ZL:	Číslo SO:	Změna dle § 222/odstavec:	Odůvodnění změny:	Vícepráce (Kč) (nebo změna technologie plusová):		Méněpráce (Kč) (nebo změna technologie minusová):		Absolutní hodnota změny v %	Způsobilost vydání:	Dodatek číslo:
				Bez DPH:	včetně DPH:	Bez DPH:	včetně DPH:			
34	02	Odst.4	Jádrové vrtání prostupů	44 821,36	54 233,85	0,00	0,00	0,0200	NE	11
Rekapitulace				31 699,94	38 356,93	0,00	0,00	0,0200		11



STATUTÁRNÍ MĚSTO PARDUBICE
MAGISTRÁT MĚSTA
ODBOR MAJETKU A INVESTIC



Název akce:	Galerie města Pardubic CZ.06.3.33/0.0/0.0/16_036/0015136
Změnový list č. 35	SOD č. OVZ-VZZR-2020-014
<u>Popis Změny:</u> Doplnění zábradlí Z1/4c o polykarbonátovou výplň	
<u>Popis příčiny Změny:</u> Na základě zlepšení bezpečnosti při užívání objektu byl objednatelem zadán požadavek na doplnění zábradlí původně uvedeného v projektové dokumentaci a rozpočtu jako zábradlí vytvořené z L profilů z patinující oceli o plnou výplň z polykarbonátové desky o tl.6 mm. Na základě tohoto požadavku zhotovitel vytvořil výrobní dokumentaci a současně tuto změnu ocenil. Jedná se o vícepráce.	
Tyto změny nemají vliv na stavební povolení a ani na hodnoty projektu.	
<u>Popis způsobu ocenění Změny:</u> Ocenění změn bylo provedeno dle odd. I., čl. III. Cena za dílo, odstavec 4 níže uvedené SoD. Položkové ocenění změn je přílohou tohoto Změnového listu č. 35. Na základě změny ZL č. 35 bude následně uzavřen dodatek č. 11 k SoD č. OVZ-VZZR-2020-014.	
<u>Technik OIIS OMI MmP:</u> IDO:	
Dne: 20.03.2023	Podpis: _____



<u>Stanovisko projektanta:</u> S provedením navržené změny souhlasím.	
<u>Stanovisko dodavatele:</u> Metrostav a.s. a Chládek a Tintěra, Pardubice a.s. Položkový rozpočet, viz. příloha tohoto Změnového listu. S takto navrženou změnou souhlasíme.	
<u>Výsledné ocenění dohodnuté Změny:</u> bez DPH: 17 047,20 Kč včetně DPH 21 %: 20 627,11 Kč	
<u>Cena méněprací:</u> bez DPH: 0,00 Kč včetně DPH: 0,00 Kč	<u>Cena víceprací:</u> bez DPH: 17 047,20 Kč včetně DPH: 20 627,11 Kč
<u>Původní celková cena díla SO 02 dle dodatku č. 10:</u> bez DPH: 78 600 303,57 Kč včetně DPH: 95 106 367,32 Kč	<u>Navrhovaná celková cena díla SO 02 včetně dodatku č. 11:</u> bez DPH: 78 669 997,16 Kč včetně DPH: 95 190 696,56 Kč
<u>Způsob finančního krytí změny: kryto rozpočtem</u> Financování z kapitoly 711/OMI – Centrální polytechnické dílny a Galerie města Pardubic Podpis ekonoma OE OMI MmP: _____ Datum: 20.03.2023	
<u>Vyjádření vedoucího OITS OMI MmP:</u> S takto navrženou změnou souhlasím.	
<u>Souhlas vedoucího OMI MmP</u> Souhlasím s provedením navrhovaných víceprací dle tohoto ZL a dodatku č. 11 SoD. Podpis: _____ Datum: 20.03.2023	<u>Podpis zmocněnce dodavatele</u> Podpis: _____ Datum: 20.03.2023

Příloha č.1: položkový rozpočet změn – víceprací změnového listu č. 35

Příloha č.2: výrobní výkres Z1/4c

Galerie města Pardubic

REKAPITULACE ZL č.35

objekt	Popis	Odpočty	Přípočty
SO 02 01: D.1.1 - GAMPA - ARCHITEKTONICKO-STAVEBNÍ ČÁST	767: Konstrukce zámečnické	0,00	17 047,20
	Celkem	0,00	17 047,20
	Celkem	17 047,20 Kč	

Galerie města Pardubic

PŘÍPOČTY ZL č. 35

Položkový soupis prací a dodávek

Přípočet

Poř.	Typ	Kód	Popis	Komentář	odkaz	MJ	Výměra bez ztr.	Ztratné	Výměra	Jedn. cena	Cena
			SO_02: GALERIE MĚSTA PARDUBIC								17 047,20
			SO_02_01: D.1.1 - GAMPA - ARCHITEKTONICKO-STAVEBNÍ ČÁST								17 047,20
			767: Konstrukce zámečnické								17 047,20
			7670: Konstrukce zámečnické - dle tabulek ZV								17 047,20
1568a	SP	Z1/4c	Doplnění zábradlí Z1/4c o plnou výplň polykarbonátem a k tomu dodatečné části plechů dle zadání objednatele a potvrzené výrobní dokumentace	doplňná plech P3 50x4000 doplňná 2x polykarbonátová deska tl6mm a rozměru 1805x890 včetně, kotevního materiálu, dopravy, montáže	V	kpl	1,0		1,0	17 047,20	17 047,20

Galerie města Pardubic									
ODPOČTY ZL č. 35									
Položkový soupis prací a dodávek									
Odpočet									

Poř	Typ	Kód	Popis	Komentář	Odkazy	MJ	Výměra	Jedn. cena	Cena
			SO_02: GALERIE MĚSTA PARDUBIC						
			SO_02_01: D.1.1 - GAMPA - ARCHITEKTONICKO-STAVEBNÍ ČÁST						

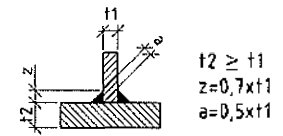
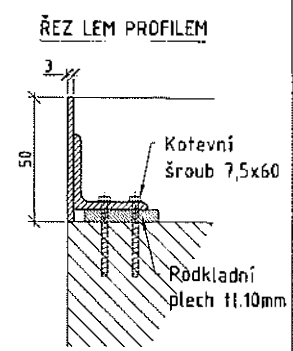
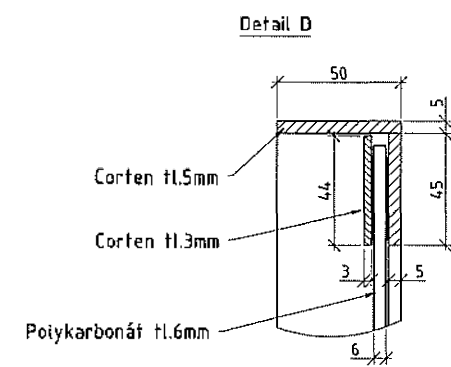
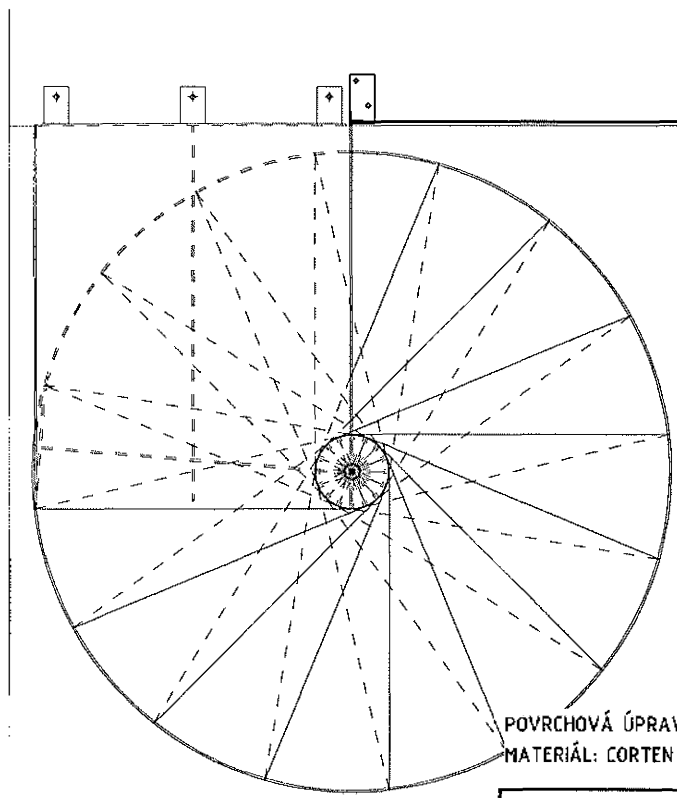
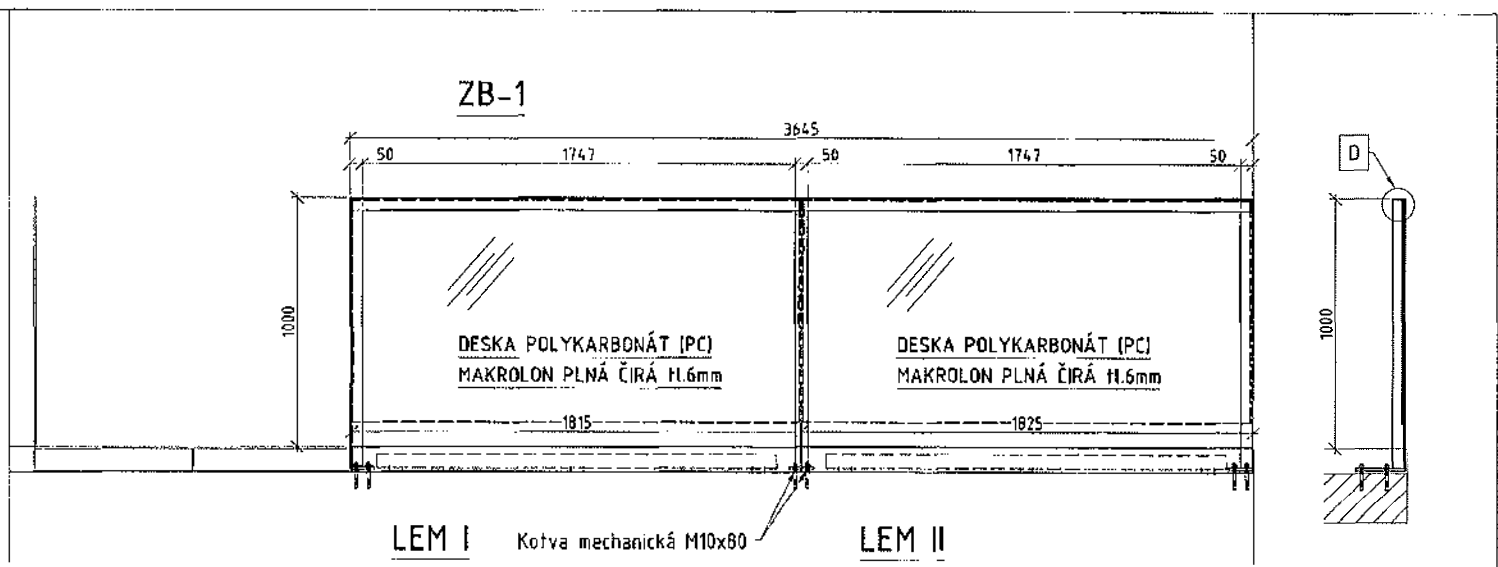
Změna závazku ze smlouvy na veřejnou zakázku § 222, zákon č.134/2016 Sb.:

Původní cena díla (stavební práce) bez DPH: 223 849 299,00 Kč

Původní cena díla (stavební práce) včetně DPH: 270 857 652,00 Kč

Rekapitulace předkládaných víceprací / změn technologie (materiálu) projektu:

Označení změny v ZL:	Číslo SO:	Změna dle § 222/odstavec	Odůvodnění změny:	Vícepráce (Kč) (nebo změna technologie plusová):		Méněpráce (Kč) (nebo změna technologie minusová):		Absolutní hodnota změny v %	Způsobilost výdajů:	Dodatek číslo:
				Bez DPH:	včetně DPH:	Bez DPH:	včetně DPH:			
35	02	Odst.4	Doplnění zábradlí Z1/4c o polykarbonátovou výplň	17 047,20	20 627,11	0,00	0,00	0,0076	NE	11
Rekapitulace				17 047,20	20 627,11	0,00	0,00	0,0076		11

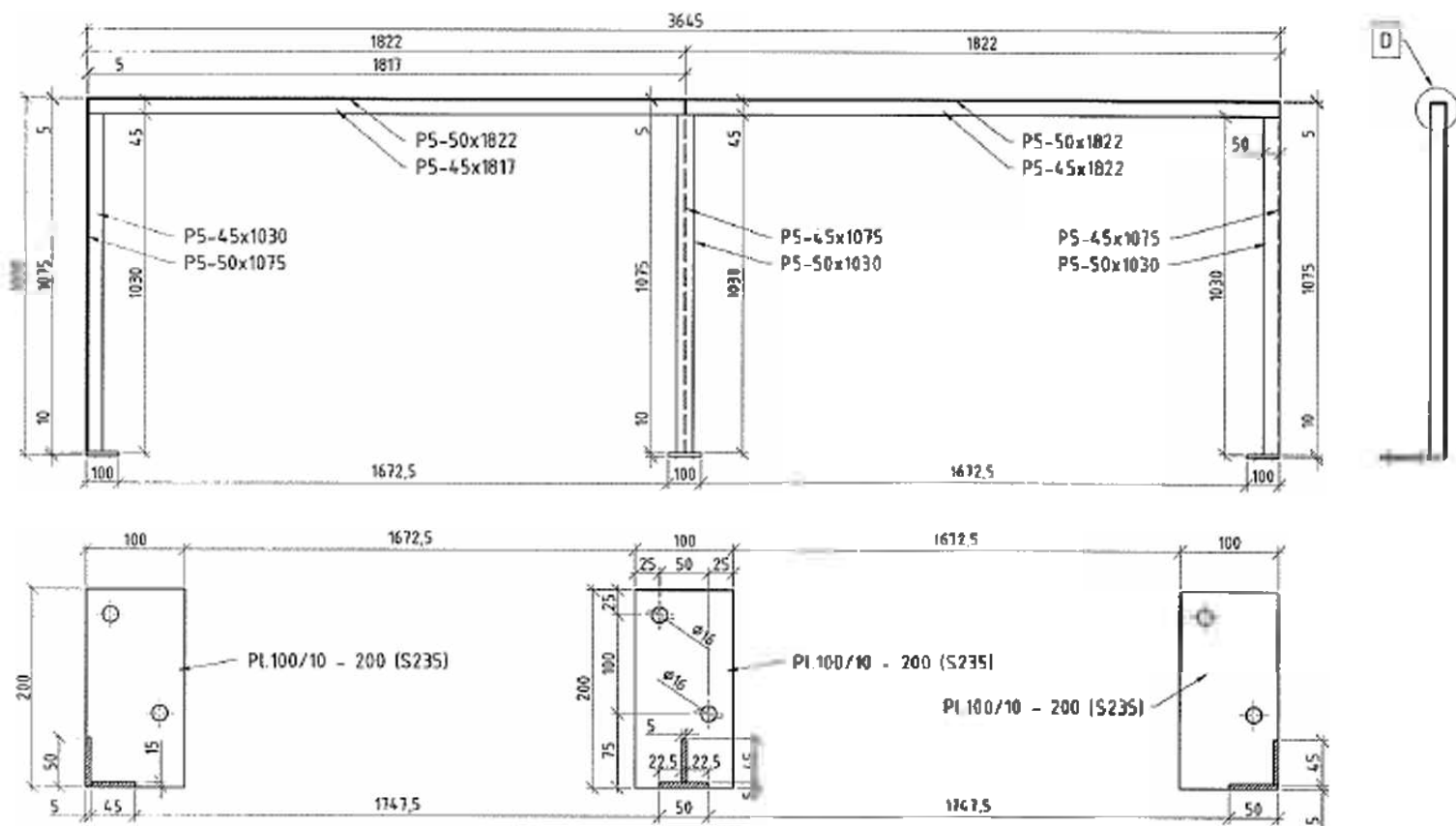


POVRCHOVÁ ÚPRAVA: bez PÚ
MATERIÁL: CORTEN

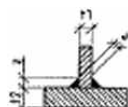
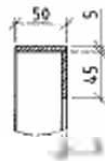
Velikost svaru, pokud není jinak uvedeno

Z1/4c	GAMPA PCE	Datum: 10/2022	Měřítko: 1:20	Číslo výkresu: Z1/4c_001
	Zábradlí Z1/4c	Revize: 11.11.2022		

ZB-1 (Počet: 1ks)



Detail D



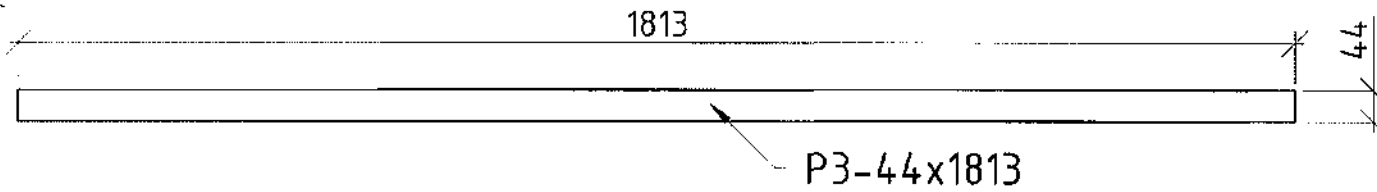
$12 \geq 11$
 $2=0, 3=11$
 $a=0, 5=11$

PŮVRCHOVÁ ÚPRAVA: bez PÚ
 MATERIÁL: CORTEN

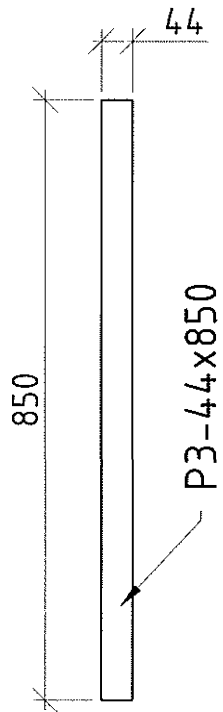
Velikost otvoru, pokud není jinak uvedeno

Z1/4c	GAMPA PCE FABRIK 714c	Obj. n.	W31 č.:	Číslo výkresu:
		10/2022	1/22	Z1/4c_002
		Reviz.:	11.11.2022	

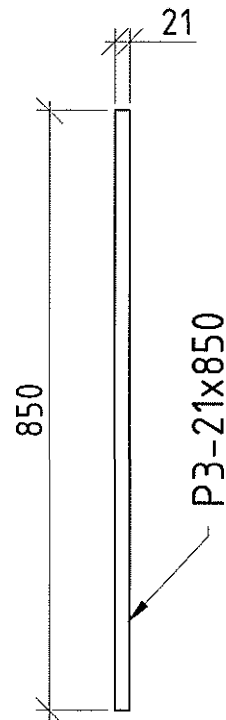
Lišta I (Počet: 2ks)



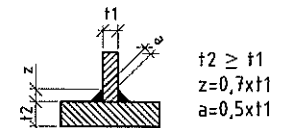
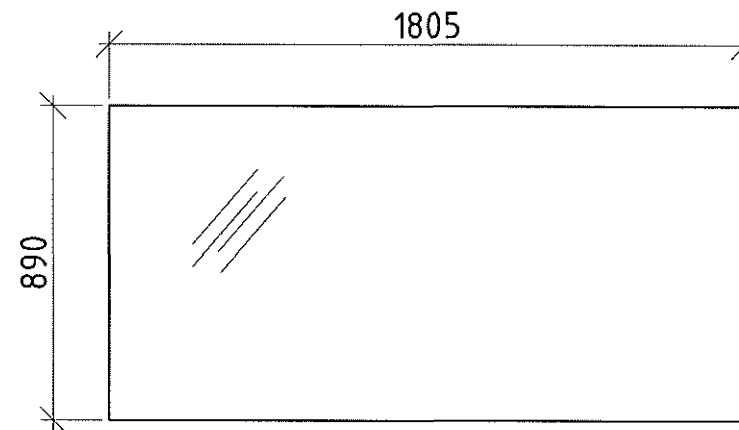
Lišta II (Počet: 2ks)



Lišta III (Počet: 2ks)



DESKA POLYKARBONÁT (PC)
MAKROLON PLNÁ ČIRÁ tl.6mm
(Počet: 2ks)

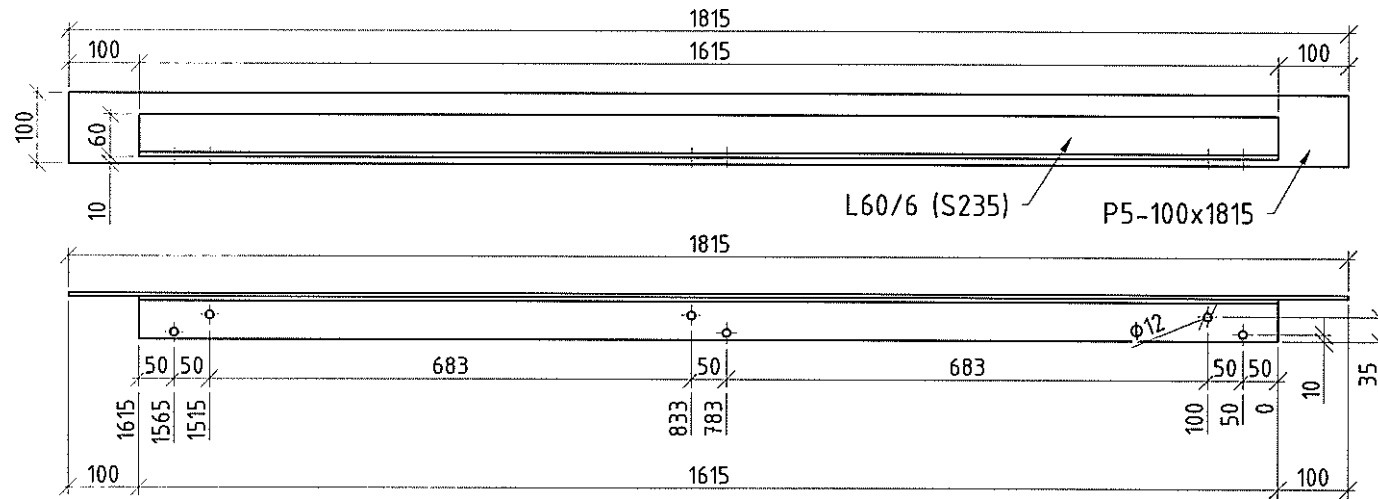


Velikost svaru, pokud není jinak uvedeno

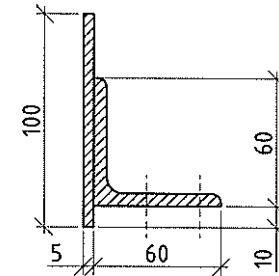
POVRCHOVÁ ÚPRAVA: bez PÚ
MATERIÁL: CORTEN

Z1/4c	GAMPA PCE Zábradlí Z1/4c	Datum: 10/2022	Mřítko: 1:7	Číslo výkresu: Z1/4c_003
		Revize: 11.11.2022		

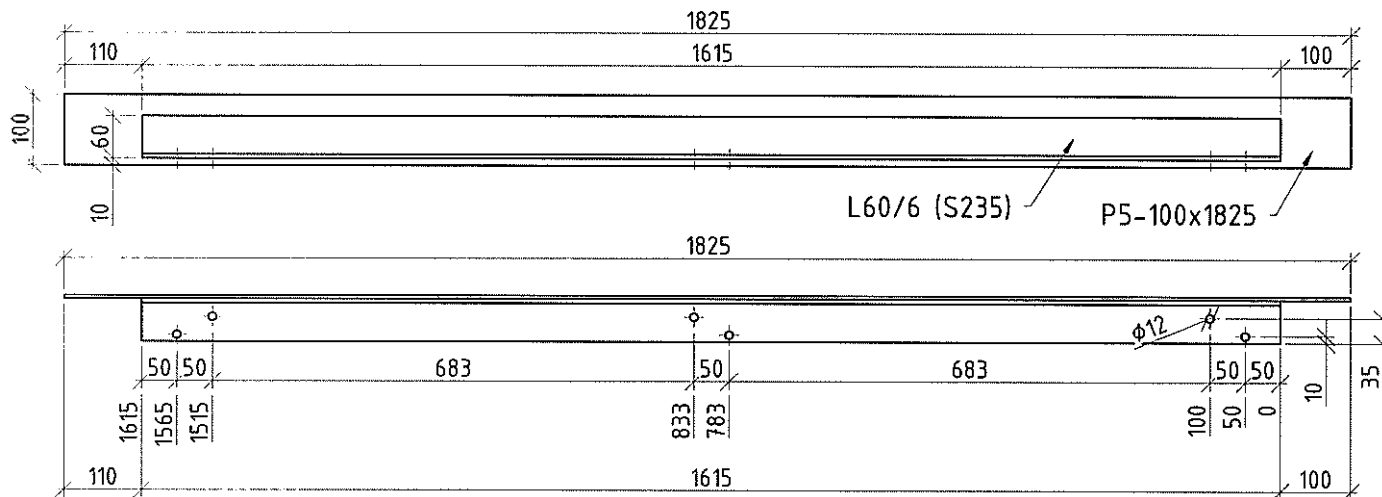
LEM I (Počet: 1ks)



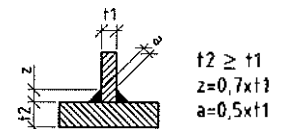
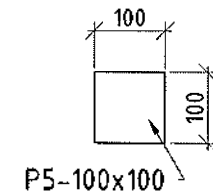
ŘEZ PROFILEM



LEM II (Počet: 1ks)



LEM III (Počet: 1ks)



$t_2 \geq t_1$
 $z = 0,7 \times t_1$
 $a = 0,5 \times t_1$

Velikost svaru, pokud není jinak uvedeno

POVRCHOVÁ ÚPRAVA: bez PÚ
 MATERIÁL: CORTEN

Z1/4c	GAMPA PCE Zábradlí Z1/4c	Datum:	Měřítko:	Číslo výkresu: Z1/4c_004
		10/2022	1:7	
		Revize: 11.11.2022		



EVROPSKÁ UNIE
Evropský fond pro regionální rozvoj
Integrovaný regionální operační program



MINISTERSTVO
PRO MÍSTNÍ
ROZVOJ ČR

STATUTÁRNÍ MĚSTO PARDUBICE
MAGISTRÁT MĚSTA
ODBOR MAJETKU A INVESTIC



Název akce:	Galerie města Pardubic CZ.06.3.33/0.0/0.0/16_036/0015136
Změnový list č. 36	SOD č. OVZ-VZZR-2020-014
Popis Změny: Zrušení svítidel S9, S10 a 2 kusů nouzového osvětlení v podhledu 3.NP	
Popis příčiny Změny: V rámci řešení koncových prvků v části elektroinstalace objektu GAMPÁ byl vznesen dotaz na generálního projektanta ve věci umístění svítidel S9, S10 a nouzového osvětlení ve 3.NP. Po dohodě s budoucím uživatelem objektu a projektantem bylo objednatelem rozhodnuto zrušení těchto koncových prvků, neboť se jednalo o nadstandardní prvky/svítidla, které pro potřeby osvětlení daných prostor nejsou nutná. Jedná se o méněpráce. Tyto změny nemají vliv na stavební povolení a ani na hodnoty projektu.	
Popis způsobu ocenění Změny: Ocenění změn bylo provedeno dle odd. I., čl. III. Cena za dílo, odstavec 4 níže uvedené SoD. Položkové ocenění změn je přílohou tohoto Změnového listu č. 36. Na základě změny ZL č. 36 bude uzavřen dodatek č. 11 k SoD č. OVZ-VZZR-2020-014.	
<u>Technik OITS OMI MmP:</u> TDO:	
Dne: 20.03.2023	Podpis: _____

Galerie města Pardubic

REKAPITULACE ZL č. 36

objekt	Popis	Odpočty	Přípočty
SO_02_03: D.1.4 - GAMPA - TECHNIKA PROSTŘEDÍ STAVEB			
	021: Silnoproud	-13 802,98	
	Celkem	-13 802,98	0,00
	Celkem	-13 802,98 Kč	

Galerie města Pardubic

ODPOČTY ZL č. 36

Položkový soupis prací a dodávek

Odpočet

Poř. Typ Kód	Popis	Odkazy	MJ	Výměra bez ztr.	Ztratné	Výměra	Jedn. cena	Cena	
SO_02: GALERIE MĚSTA PARDUBIC								-13 802,98	
SO_02_03: D.1.4 - GAMPA - TECHNIKA PROSTŘEDÍ STAVEB									
021: Silnoproud									
021.03: Svitidla									
								- 5 460	
1 953.	SP 021.03-06.	S9 - svítidlo nábytkové včetně příslušenství	TZB	ks	- 1,0	-	- 1,0	3 099,39	- 3 099
1 954.	SP 021.03-07.	S10 - svítidlo nábytkové včetně příslušenství	TZB	ks	- 1,0	-	- 1,0	2 360,68	- 2 361
021.04: Svitidla nouzového osvětlení									
1 970.	SP 021.04-04.	NO - svítidlo nouzového osvětlení	TZB	ks	- 2,0	-	- 2,0	2 494,99	- 4 990
021.07: Montáž a další služby									
1 997.	SP 021.07-03.	Instalace a připojení svítidel („S9 a S10,,)	TZB	kpl.	- 0,004	-	- 0,004	165 172,00	- 713
1 998.	SP 021.07-04.	Instalace a připojení nouzových svítidel a CBS („NO,,)	TZB	kpl.	- 0,08695	-	- 0,087	30 359,00	- 2 640

Změna závazku ze smlouvy na veřejnou zakázku § 222, zákon č.134/2016 Sb.:

Původní cena díla (stavební práce) bez DPH: 223 849 299,00 Kč

Původní cena díla (stavební práce) včetně DPH: 270 857 652,00 Kč

Rekapitulace předkládaných víceprací / změn technologie (materiálu) projektu:

Označení změny v ZL:	Číslo SO:	Změna dle § 222/odstavec	Odůvodnění změny:	Vícepráce (Kč) (nebo změna technologie plusová):		Méněpráce (Kč) (nebo změna technologie minusová):		Absolutní hodnota změny v %	Způsobilost výdajů:	Dodatek číslo:
				Bez DPH:	včetně DPH:	Bez DPH:	včetně DPH:			
36	02	Odst.4	Zrušení svítidel S9, S10, a nouzového osvětlení v podhledu 3. NP	0,00	0,00	-13 802,98	- 16 701,60	0,0062	NE	11
Rekapitulace				0,00	0,00	-13 802,98	- 16 701,60	0,0062		11



EVROPSKÁ UNIE
Evropský fond pro regionální rozvoj
Integrovaný regionální operační program



MINISTERSTVO
PRO MÍSTNÍ
ROZVOJ ČR

STATUTÁRNÍ MĚSTO PARDUBICE
MAGISTRÁT MĚSTA
ODBOR MAJETKU A INVESTIC



Název akce:	Galerie města Pardubic CZ.06.3.33/0.0/0.0/16_036/0015136
Změnový list č. 37	SOD č. OVZ-VZZR-2020-014
<u>Popis Změny:</u> Narovnání rozporu výkazu výměr s projektovou dokumentací – dilatace podlah Z2/0b	
<u>Popis příčiny Změny:</u> Dle projektové dokumentace jednotlivých specializovaných částí stavby (konstrukce zámečnické) byl zjištěn nesoulad v množství podlahových dilatačních profilů. Tento změnový list narovnáva rozpočt ve výměrách podlahových dilatací ve stavebním objektu SO 02 Galerie města Pardubic. Jedná se o vícepráce. Tyto změny nemají vliv na stavební povolení a ani na hodnoty projektu.	
<u>Popis způsobu ocenění Změny:</u> Ocenění změn bylo provedeno dle odd. I., čl. III. Cena za dílo, odstavec 4 níže uvedené SoD. Položkové ocenění změn je přílohou tohoto Změnového listu č. 37. Na základě změny ZL č. 37 bude následně uzavřen dodatek č. 11 k SoD č. OVZ-VZZR-2020-014.	
<u>Technik OIIS OMI MmP:</u> IDO: Dne: 20.3.2023	
Podpis: _____	

Galerie města Pardubic

REKAPITULACE ZL č. 37

objekt	Popis	Odpočty	Přípočty
SO_01_01: D.1.1 - CPD - ARCHITEKTONICKO-STAVEBNÍ ČÁST	767: Konstrukce zámečnické	0,00	8 789,76
	Celkem	0,00	8 789,76
	Celkem	8 789,76 Kč	

Galerie města Pardubic

PŘÍPOČTY ZL č. 37

Položkový soupis prací a dodávek

Přípočet

Poř.	Typ	Kód	Popis	Komentář	odkaz	MJ	Výměra bez ztr.	Ztratné	Výměra	Jedn. cena	Cena
			SO_02: GALERIE MĚSTA PARDUBIC								8 789,76
			SO_01_01: D.1.1 - CPD - ARCHITEKTONICKO-STAVEBNÍ ČÁST								8 789,76
			767: Konstrukce zámečnické								8 789,76
			7670: Konstrukce zámečnické - dle tabulek ZV								8 789,76
1 559.	SP	Z1/0b	Dilatace - šířka 20 mm - 2 x p3.65 + 2x L40/40/3 + výplň trvale průhledným lemelem - dodávka a montáž včetně provedení návazností v křížení dilatace	Materiál: Patinující ocel s řízenou korozi Povrchová úprava :PZ2 V interiéru - Patinující ocel realizovanou v interiéru nutno před instalací předem řízeně zkorodovat. + povrch finálně zaleskovaný matným, odolným, dvousložkovým lakem schéma viz výkres č.4.0	V	bm	7,2		7,2	1 220,80	8 789,76
			1 NP dle DWG				202,2				
			2 NP dle DWG				5,0				
			dle VV				200,0				

Galerie města Pardubic

ODPOCTY ZL č. 37

Položkový soupis prací a dodávek

Odpočet

Poř. Typ Kód	Popis	Komentář	Odkazy	MJ	Výměra	Jedn. cena	Cena
	SO_02: GALERIE MĚSTA PARDUBIC						
	SO_02_01: D.1.1 - GAMPA - ARCHITEKTONICKO-STAVEBNÍ ČÁST						

Změna závazku ze smlouvy na veřejnou zakázku § 222, zákon č.134/2016 Sb.:

Původní cena díla (stavební práce) bez DPH: 223 849 299,00 Kč
 Původní cena díla (stavební práce) včetně DPH: 270 857 652,00 Kč

Rekapitulace předkládaných víceprací / změn technologie (materiálu) projektu:

Označení změny v ZL:	Číslo SO:	Změna dle § 222/odstavec	Odůvodnění změny:	Vícepráce (Kč) (nebo změna technologie plusová):		Méněpráce (Kč) (nebo změna technologie minusová):		Absolutní hodnota změny v %	Způsobilost výdajů: ANO/NE	Dodatek číslo:
				Bez DPH:	včetně DPH:	Bez DPH:	včetně DPH:			
37	02	Odst.4	Narovnání rozporu projektové dokumentace s výkazem výměr – dilatace podlah	8 789,76	10 635,61	0,00	0,00	0,0039	NE	11
Rekapitulace				8 789,76	10 635,61	0,00	0,00	0,0039		11



STATUTÁRNÍ MĚSTO PARDUBICE
MAGISTRÁT MĚSTA
ODBOR MAJETKU A INVESTIC



Název akce:	Galerie města Pardubic CZ.06.3.33/0.0/0.0/16_036/0015136
Změnový list č. 38	SOD č. OVZ-VZZR-2020-014
<p><u>Popis Změny:</u> Záměna skládacích vrat za skládací paravan.</p> <p><u>Popis příčiny Změny:</u> Z důvodu zlepšení bezpečnosti při manipulaci se skládacími vraty došlo k záměně původních 5,70 m vysokých skládacích vrat za skládací paravan o výšce 2,60 m. Touto záměnou bude zajištěna jednodušší a komfortnější manipulace a dojde k zamezení nebezpečí převrácení původně navrženého prvku, čímž bude zajištěna lepší bezpečnost při provozním užívání skládací výplně otvoru. Jedná se o méněpráce a vícepráce.</p> <p>Tyto změny nemají vliv na stavební povolení a ani na hodnoty projektu.</p> <p><u>Popis způsobu ocenění Změny:</u> Ocenění změn bylo provedeno dle odd. I., čl. III. Cena za dílo, odstavce 4 níže uvedené SoD. Položkové ocenění změn je přílohou tohoto Změnového listu č. 38. Na základě změny ZL č. 38 bude následně uzavřen dodatek č. 11 k SoD č. OVZ-VZZR-2020-014.</p>	
<p><u>Technik OITS OMI MmP:</u> <u>IDO:</u></p> <p>Dne: 20.3.2023</p> <p>Podpis: _____</p>	

Galerie města Pardubic

REKAPITULACE ZL č. 38

objekt	Popis	Odpočty	Připočty
SO_02_01: D.1.1 - GAMPA - ARCHITEKTONICKO-STAVEBNÍ ČÁST	7682: Dveře	-405 153,00	255 174,00
	Celkem	-405 153,00	255 174,00
	Celkem	-149 979,00 Kč	

Galerie města Pardubic

PŘÍPOČTY ZL č. 38

Položkový soupis prací a dodávek

Přípočet

Poř. Typ Kód	Popis	Komentář	Odkazy	MJ	Výměra bez ztr.	Ztrátě	Výměra	Jedn. cena	Cena
	SO_02: GALERIE MĚSTA PARDUBIC								255 174,00
	SO_02_01: D.1.1 - GAMPA - ARCHITEKTONICKO-STAVEBNÍ ČÁST								255 174,00
	768: Výplně otvorů								255 174,00
	7682: Dveře								255 174,00
1	SP	D1/11R	Skládací paravan						
			Rám z jákl 30x30x2 Na jedné straně ukončení do zdi, druhá strana křídla + zámek šířka průchodu 5m velikost panelů - 6x panel šířky 0,9 m, výška 2,6 m Každý panel na kolečkách Výplň rámu corten tl. 1,5 mm z obou stran	V	kus	1,0	1,0	255 174,00	255 174,00

Galerie města Pardubic
ODPOČTY ZL č. 38
Položkový soupis prací a dodávek
Odpočet

Poř. Typ Kod	Popis	Komentář	Odkazy	MJ	Výměra bez ztr.	Ztratiné	Výměra	Jedn. cena	Cena
	SO_02: GALERIE MĚSTA PARDUBIC								-405 153,00
	SO_02_01: D.1.1 - GAMP A - ARCHITEKTONICKO-STAVEBNÍ ČÁST								-405 153,00
	758: Výplně otvorů								-405 153,00
	7582: Dveře								-405 153,00
1617. SP D1/11	Vnitřní akustické, posuvně - otočné panely, plně, s horním a spodním pojezdovým kováním - 5 panelů - 1000 (5000) x 5700mm - dodávka a montáž panelů a veskerého příslušenství	Vnitřní dveře: Detail D1/11 Křídlo: ocelová konstrukce, vyplněná akust. izol. Povrch akustické strany křídla: Tahokov z patinující ocelový plech s řízenou korozi (lepený) - PZ3 Povrch hladké strany křídla: Patinující ocelový plech s řízenou korozi lepený - PZ2 Pojezd: Spodní vedení s kolečky integrovanými do panelu Kování: Viditelná kolejniče kotvená ke stropu - Madlo (kapsa v rámci 1. křídla) - standardní zadlabávací zámek s cylindrickou vložkou - schován za plechem s kruhovým otvorem		kus	1,0		405 153,00		-405 153,00

Změna závazku ze smlouvy na veřejnou zakázku § 222, zákon č.134/2016 Sb.:

Původní cena díla (stavební práce) bez DPH: 223 849 299,00 Kč
 Původní cena díla (stavební práce) včetně DPH: 270 857 652,00 Kč

Rekapitulace předkládaných víceprací / změn technologie (materiálu) projektu:

Označení změny v ZL:	Číslo SO:	Změna dle § 222/odstavec	Odůvodnění změny:	Vícepráce (Kč) (nebo změna technologie plusová):		Méněpráce (Kč) (nebo změna technologie minusová):		Absolutní hodnota změny v %	Způsoblost vydajů:	Dodatek číslo:
				Bez DPH:	včetně DPH:	Bez DPH:	včetně DPH:			
38	02	Odst.4	Záměna skládacích vrat za skládací paravan	255 174,00	308 760,54	- 405 153,00	- 490 235,13	0,2950	NE	11
Rekapitulace				255 174,00	308 760,54	- 405 153,00	- 490 235,13	0,2950		11



STATUTÁRNÍ MĚSTO PARDUBICE
MAGISTRÁT MĚSTA
ODBOR MAJETKU A INVESTIC



Název akce:	Galerie města Pardubic CZ.06.3.33/0.0/0.0/16_036/0015136
Změnový list č. 39	SOD č. OVZ-VZZR-2020-014
Popis Změny: Změna konstrukce soklu u technické m.č. 1.09d dle revize projektové dokumentace č. R35	
Popis příčiny Změny: Změnový list odečítá zdivo tl. 140 mm z cihel plných a přičítá nové zdivo ze ztraceného bednění v tl.100 mm, tepelnou izolaci XPS v tl. 20 mm a obkladové zdivo z cihel plných v tl. 75 mm. Jedná se nutnou úpravu technického řešení pro možnost lepšího napojení hydroizolace a zajištění funkčnosti detailu spoje hydroizolačního souvrství. Jedná se o méněpráce a vícepráce. Tyto změny nemají vliv na stavební povolení a ani na hodnoty projektu.	
Popis způsobu ocenění Změny: Ocenění změn bylo provedeno dle odd. I., čl. III. Cena za dílo, odstavec 4 níže uvedené SoD. Položkové ocenění změn je přílohou tohoto Změnového listu č. 39. Na základě změny ZL č. 39 bude následně uzavřen dodatek č. 11 k SoD č. OVZ-VZZR-2020-014.	
Technik OITS OMI MmP: TDO:	
Dne: 20.3.2023	Podpis: _____



<u>Stanovisko projektanta:</u> S provedením navržené změny souhlasím.	
<u>Stanovisko dodavatele: Metrostav a.s. a Chládek a Tintěra, Pardubice a.s.</u> Položkový rozpočet, viz. příloha tohoto Změnového listu. S takto navrženou změnou souhlasíme.	
<u>Výsledné ocenění dohodnuté Změny:</u> bez DPH: 5 315,34 Kč včetně DPH 21 %: 6 431,56 Kč	
<u>Cena méněprací:</u> bez DPH: -24 294,45 Kč včetně DPH: -29 396,29 Kč	<u>Cena víceprací:</u> bez DPH: 29 609,79 Kč včetně DPH: 35 872,84 Kč
<u>Původní celková cena díla SO 02 dle dodatku č. 10:</u> bez DPH: 78 600 303,57 Kč včetně DPH: 95 106 367,32 Kč	<u>Navrhovaná celková cena díla SO 02 včetně dodatku č. 11:</u> bez DPH: 78 520 320,28 Kč včetně DPH: 95 009 587,54 Kč
Způsob finančního krytí změny: kryto rozpočtem Financování z kapitoly 711/OMI – Centrální polytechnické dílny a Galerie města Pardubic Podpis ekonoma OE OMI MmP: _____ Datum: 20.3.2023	
Vyjádření vedoucího OITS OMI MmP: S takto navrženou změnou souhlasím.	
Souhlas vedoucího OMI MmP Souhlasím s provedením navrhovaných víceprací a méněprací dle tohoto ZI a dodatku č.11 SoD. Podpis: _____ Datum: 20.3.2023	Podpis zmocněnce dodavatele Podpis: _____ Datum: 20.3.2023

Galerie města Pardubic

REKAPITULACE ZL č. 39

objekt	Popis	Odpočty	Přípočty
SO 02 01: D.1.1 - GAMPA - ARCHITEKTONICKO-STAVEBNÍ ČÁST		-24 294,45	29 609,79
	Celkem	-24 294,45	29 609,79
	Celkem	5 315,33 Kč	

Galerie města Pardubic

PŘÍPOČTY ZL č. 39

Položkový soupis prací a dodávek

Přípočet

Por.	Typ	Kod	Popis	Komentář	Odkazy	MJ	Výměra bez ztr.	Ztratné	Výměra	Jedn. cena	Cena
SO_02: GALERIE MĚSTA PARDUBIC											29 609,79
SO_02_01: D.1.1 - GAMPA - ARCHITEKTONICKO-STAVEBNÍ ČÁST											29 609,79
002: Základy											6 597
0027: Základy											6 597
1 656	SP	279113130-00	Základová zeď tl 100 mm z tvárnice zrcazeného bednění včetně výplně z betonu tř. C 16/20	bude postavena mezi různými výškovými úrovněmi podkladních betonů pro následnou aplikaci svistě hydroizolace základových konstrukcí	M	m2	4,62	-	4,62	1 428,00	6 597
003: Svistě konstrukce											22 288
0031: Zdi podpěrné a volné											22 288
1 448	SP	313234150-00	Zdivo obkládově lícované tl.75mm z cihel plných 290x75x65 a 140x75x65 alespoň 3 základní barevnosti cihel pro živější pohledový efekt - vazba a pohledovost viz popis M/2a / pohledové z jedné strany = jednostranné spárování - včetně kotvení kotvícími sponami LSA-DW-400/4 10ks/m2	Cihelné (kamionové) lícové zdivo pro vyzdívký stavebních objektů s důrazem na dlouhou životnost díla Nasákavost - 5% Mrazuvzdornost - 100 cyklů Pevnost v tlaku za studena - 65MPa Stanovení aktivních rozpustných solí - 0 - obsah složky Odpornost proti kyselinám - 96% Tvrdost dle Mohse - ST 8 Koeficient délkové teplotní roztažnosti - 3,6*10-6 K-1 - podoba dle schváleného fyzického vzorku - vzorek odsouhlasí architekt Malové a spojovací hmoty: - zdicí malta VM 01 - spárovací hmota PFN - detail provedení a barva dle schváleného fyzického vzorku - vzorek odsouhlasí architekt	S1/1	m2	4,62	-	4,62	4 824,18	22 288
713: Izolace tepelné											725
713.: Izolace tepelné											725
1 537	SP	713131141-00	Montáž izolace tepelné stěn a základů lepením celoplošné rohoží, pásů, dílců, desek	izolace podél základových konstrukcí	ss Ti	m2	4,62	-	4,62	95,20	440
1538a	H	28376421	Deska z extrudovaného polystyrénu XPS 300 SF 20 mm	izolace podél základových konstrukcí	ss Ti	m2	4,62	0,23	4,631	61,52	285
	H	28376421	Deska z extrudovaného polystyrénu XPS 300 SF 80 mm	izolace podél základových konstrukcí	ss Ti	m2	4,62	-	4,62	342,09	-

Galerie města Pardubic

ODPOČTY ZL č. 39

Položkový soupis prací a dodávek

Odpočet

Poř. Typ Kod	Popis	Komentář	Odkazy	MJ	Výměra bez ztr.	Ztrátě	Výměra	Jedn. cena	Cena	
	SO_02: GALERIE MĚSTA PARDUBIC								-24 294,45	
	SO_02_01: D.1.1 - GAMPA - ARCHITEKTONICKO-STAVEBNÍ ČÁST								-24 294,45	
	003: Svislé konstrukce								-24 294	
	0031: Zdi podpěrné a volné								-24 294	
1451	SP 313235154-00	Zdivo nenosné řtcované - tl.140mm z cihel plných 290x140x65 alespoň 3 základní barevnosti cihel pro živější pohledový efekt - vazba a pohledovost viz popis M/2c / pohledově z obou stran = oboustranné spárování	Cihelné (kameninové) ličové zdivo pro vyzdívký stavebních objektů s důrazem na dlouhou životnost díla: Nasákavost - 5% Mrazuvzdornost - 100 cyklů Pevnost v tlaku za studena - 65MPa Stanovení aktivních rozpustných soli - 0 - obsah složky Odolnost proti kyselinám - 96% Tvrdost dle Mohse - St.8 Koeficienti oškové teplotní roztažnosti - 3,6*10-6 K-1 - podoba dle schváleného fyzického vzorku - vzorek odsouhlasí architekt Maltové a spojovací hmoty: - zdicí malta VM 01 - spárovací hmota PFN - detail provedení a barva dle schváleného fyzického vzorku - vzorek odsouhlasí architekt	II	m2	-4,62	-	-4,62	5268,54	-24 294

Změna závazku ze smlouvy na veřejnou zakázku § 222, zákon č.134/2016 Sb.:

Původní cena díla (stavební práce) bez DPH: 223 849 299,00 Kč
 Původní cena díla (stavební práce) včetně DPH: 270 857 652,00 Kč

Rekapitulace předkládaných víceprací / změn technologie (materiálu) projektu:

Označení změny v ZL:	Číslo SO:	Změna dle § 222/odstavec	Odůvodnění změny:	Vícepráce (Kč) (nebo změna technologie plusová):		Méněpráce (Kč) (nebo změna technologie minusová):		Absolutní hodnota změny v %	Způsobilost výdajů:	Dodatek číslo:
				Bez DPH:	včetně DPH:	Bez DPH:	včetně DPH:			
39	02	Odst.4	Změna konstrukce soklu u technické m.č.1.09d dle revize PD č. R35	29 609,79	35 872,84	- 24 294,45	- 29 396,29	0,0241	NE	11
Rekapitulace				29 609,79	35 872,84	- 24 294,45	- 29 396,29	0,0241		11



EVROPSKÁ UNIE
Evropský fond pro regionální rozvoj
Integrovaný regionální operační program



MINISTERSTVO
PRO MÍSTNÍ
ROZVOJ ČR

STATUTÁRNÍ MĚSTO PARDUBICE
MAGISTRÁT MĚSTA
ODBOR MAJETKU A INVESTIC



Název akce:	Galerie města Pardubic CZ.06.3.33/0.0/0.0/16_036/0015136
Změnový list č. 40	SOD č. OVZ-VZZR-2020-014
<p><u>Popis Změny:</u> Doplnění železobetonových překladů nad otvory.</p> <p><u>Popis příčiny Změny:</u> Projektová dokumentace neobsahovala všechny překlady nad otvory uvedenými ve výkazu výměr. Tyto vodorovné statické konstrukční prvky musely být doplněny. Jedná se o vícepráce.</p> <p>Tyto změny nemají vliv na stavební povolení a ani na hodnoty projektu.</p> <p><u>Popis způsobu ocenění Změny:</u> Ocenění změn bylo provedeno dle odd. I., čl. III. Cena za dílo, odstavec 4 níže uvedené SoD. Položkové ocenění změn je přílohou tohoto Změnového listu č. 40. Na základě změny ZL č. 40 bude následně uzavřen dodatek č. 11 k SoD č. OVZ-VZZR-2020-014.</p>	
<p><u>Technik OITS OMI MtmP:</u> <u>IDO:</u></p> <p>Dne: 20.3.2023</p> <p>Podpis: _____</p>	

Galerie města Pardubic**REKAPITULACE ZL č. 40**

objekt	Popis	Odpočty	Připočty
SO_02_02: D.1.2 - GAMPA - STAVEBNĚ KONSTRUKČNÍ ŘEŠENÍ			
	004: Vodorovné konstrukce	0,00	27 644,08
	Celkem	0,00	27 644,08
	Celkem	27 644,08 Kč	

Galerie města Pardubic

PŘÍPOČTY ZL č. 40

Položkový soupis prací a dodávek

Přípočet

SO_02_02: D.1.2 - GAMPA - STAVEBNĚ KONSTRUKČNÍ ŘEŠENÍ

27 644,08

Poř.	Typ	Kód	004: Vodorovné konstrukce 0041: Stropy a stropní konstrukce (pozemní stavby) Popis	Komentář	Odkazy	MJ	měra bez ztr.	Ztratné	Výměra	Jedn. cena	27 644,08 27 644,08 Cena
1 688.	SP	411361821-00	Výztuž stropů betonářskou ocelí 10 505	doplnění výztuže stropní desky 1. NP část 1 (revize 03)	M	t	0,164	-	0,164	31 666,68	5 193
1 690.	SP	413321815-00	Nosníky ze ŽB pohledového / tř. C 30/37 XC1	barevný pigment v RAL 2001 - typ popsán v Tabulkách povrchových	M	m3	0,69	-	0,69	5 177,50	3 573
1 691.	SP	413351111-01	Zřízení bednění nosníků bez podpěrné konstrukce výška nosníku pod spodní lic desky do 100cm / pro pohledový beton		M	m2	9,945	-	9,945	894,67	8 897
1 692.	SP	413351112-00	Odstranění bednění nosníků bez podpěrné konstrukce výška nosníku pod spodní lic desky do 100cm		M	m2	9,945	-	9,945	353,16	3 512
1 695.	SP	413352111-00	Zřízení podpěrné konstrukce nosníků v do 4 m výška nosníku pod spodní lic desky do 100cm		M	m2	2,25	-	2,25	235,44	530
1 696.	SP	413352112-00	Odstranění podpěrné konstrukce nosníků v do 4m výška nosníku pod spodní lic desky do 100cm		M	m2	2,25	-	2,25	117,72	265
1 699.	SP	413361821-00	Výztuž nosníků, volných trámů nebo průvlaků volných trámů betonářskou ocelí 10 505		M	t	0,179	-	0,179	31 666,68	5 673

Změna závazku ze smlouvy na veřejnou zakázku § 222, zákon č.134/2016 Sb.:

Původní cena díla (stavební práce) bez DPH: 223 849 299,00 Kč
 Původní cena díla (stavební práce) včetně DPH: 270 857 652,00 Kč

Rekapitulace předkládaných víceprací / změn technologie (materiálu) projektu:

Označení změny v ZL:	Číslo SO:	Změna dle § 222/odstavec	Odůvodnění změny:	Vícepráce (Kč) (nebo změna technologie plusová):		Méněpráce (Kč) (nebo změna technologie minusová):		Absolutní hodnota změny v %	Způsoblost výdajů:	Dodatek číslo:
				Bez DPH:	včetně DPH:	Bez DPH:	včetně DPH:			
40	02	Odst.4	Doplnění železobetonových překladů nad otvory	27 644,08	33 449,34	0,00	0,00	0,0123	NE	11
Rekapitulace				27 644,08	33 449,34	0,00	0,00	0,0123		11



EVROPSKÁ UNIE
Evropský fond pro regionální rozvoj
Integrovaný regionální operační program



MINISTERSTVO
PRO MÍSTNÍ
ROZVOJ ČR

STATUTÁRNÍ MĚSTO PARDUBICE
MAGISTRÁT MĚSTA
ODBOR MAJETKU A INVESTIC



Název akce:	Galerie města Pardubic CZ.06.3.33/0.0/0.0/16_036/0015136
Změnový list č. 41	SOD č. OVZ-VZZR-2020-014
Popis Změny: Doplnění madla na schodiště do místnosti technického zázemí.	
Popis příčiny Změny: Z důvodu chybějícího madla bylo na základě dotazu zhotovitele na generálního projektanta č.240 doplněno madlo ke schodišti do technického zázemí s označením zámečnického prvku Z1/4b4, který je zapracován v revizi projektové dokumentaci č. R45. Jedná se o vícepráce. Tyto změny nemají vliv na stavební povolení a ani na hodnoty projektu.	
Popis způsobu ocenění Změny: Ocenění změn bylo provedeno dle odd. I., čl. III. Cena za dílo, odstavec 4 níže uvedené SoD. Položkové ocenění změn je přílohou tohoto Změnového listu č. 41. Na základě změny ZL č. 41 bude následně uzavřen dodatek č. 11 k SoD č. OVZ-VZZR-2020-014.	
Technik OITS OMI Mmp: IDO:	
Dne: 20.3.2023	Podpis: _____

Galerie města Pardubic

REKAPITULACE ZL č.41

objekt	Popis	Odpočty	Přípočty
SO_01_01: D.1.1 - CPD - ARCHITEKTONICKO-STAVEBNÍ ČÁST	767: Konstrukce zámečnické	0,00	4 750,00
	Celkem	0,00	4 750,00
	Celkem	4 750,00 Kč	

Galerie města Pardubic

PŘÍPOČTY ZL č.41

Položkový soupis prací a dodávek

Přípočet

Poř.	Typ	Kód	Popis	Komentář	odkaz	MJ	Výměra bez zlr.	Ztrátě	Výměra	Jedn. cena	Cena
			SO_02: GALERIE MĚSTA PARDUBIC								4 750,00
			SO_01_01: D.1.1 - CPD - ARCHITEKTONICKO-STAVEBNÍ ČÁST								4 750,00
			767: Konstrukce zámečnické								4 750,00
			7670: Konstrukce zámečnické - dle tabulek ZV								4 750,00
R1	SP	Z1/4b4	Madlo co rozvodny GAMPa dle revize		V	kpl	1,0	-	1,0	4 750,00	4 750,00


Galerie města Pardubic

ODPOČTY ZL č.41

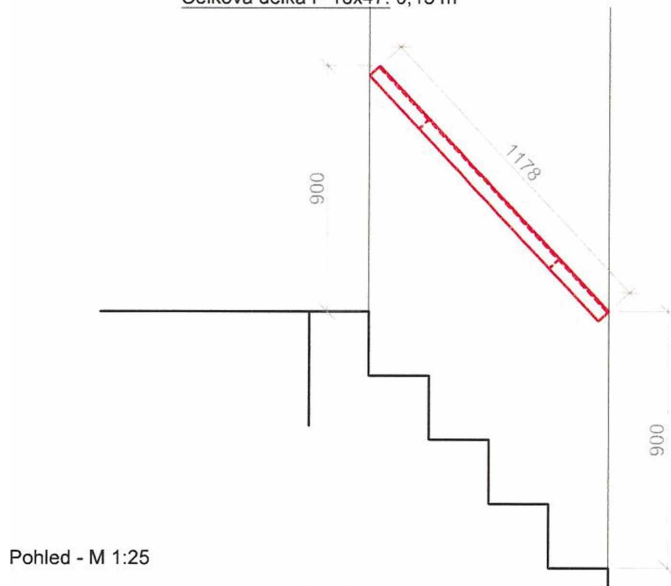
Položkový soupis prací a dodávek

Odpočet

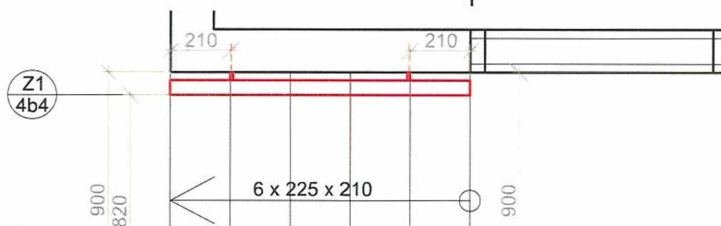
Poř. Typ Kód	Popis	Komentář	Odkazy	MJ	Výměra	Jedn. cena	Cena
	SO_02: GALERIE MĚSTA PARDUBIC						-
	SO_02_01: D.1.1 - GAMPA - ARCHITEKTONICKO-STAVEBNÍ ČÁST						-

OZNAČENÍ	POPIS / ROZMĚR	MATERIÁL, POVRCH, JINÉ	POČET / POZN.
	Zábradlí v interiéru s osvětlením Madlo - L profil 50 x 50 x 5 mm Uchycení madla - P 16 x 47mm (kotven do zdiva - CP)	Materiál: Patinující ocel s přirozeně řízenou korozí Povrchová úprava: PZ2	1 ks

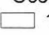
Celková délka L profilu 50/50/5: 1,2 m
Celková délka P 16x47: 0,15 m

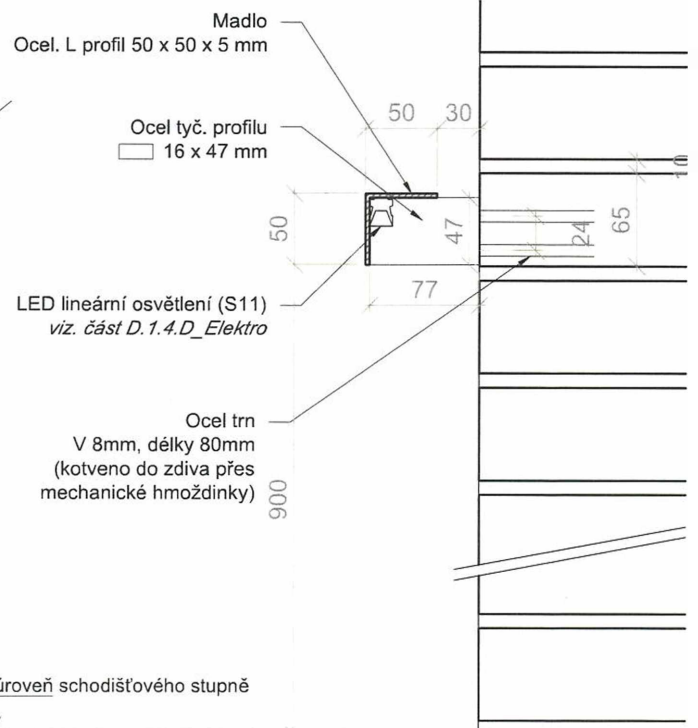
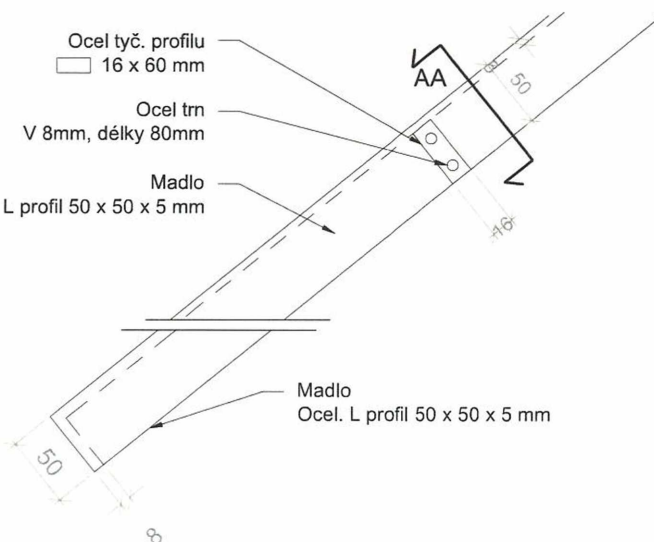


Pohled - M 1:25



Půdorys - M 1:25

- Ocel tyč. profilu  16 x 60 mm
- Ocel trn V 8mm, délky 80mm
- Madlo Ocel. L profil 50 x 50 x 5 mm



LED lineární osvětlení (S11)
viz. část D.1.4.D_Elektro

Ocel trn V 8mm, délky 80mm
(kotveno do zdiva přes mechanické hmoždinky)

úroveň schodišťového stupně

Detail madla - M 1:5

Změna závazku ze smlouvy na veřejnou zakázku § 222, zákon č.134/2016 Sb.:

Původní cena díla (stavební práce) bez DPH: 223 849 299,00 Kč
 Původní cena díla (stavební práce) včetně DPH: 270 857 652,00 Kč

Rekapitulace předkládaných víceprací / změn technologie (materiálu) projektu:

Označení změny v ZL:	Číslo SO:	Změna dle § 222/odstavec	Odůvodnění změny:	Vícepráce (Kč) (nebo změna technologie plusová):		Méněpráce (Kč) (nebo změna technologie minusová):		Absolutní hodnota změny v %	Způsobilost výdajů:	Dodatek číslo:
				Bez DPH:	včetně DPH:	Bez DPH:	včetně DPH:			
41	02	Odst.4	Doplnění madla na schodiště do místnosti technického zázemí	4 750,00	5 747,50	0,00	0,00	0,0021	NE	11
Rekapitulace				4 750,00	5 747,50	0,00	0,00	0,0021		11



EVROPSKÁ UNIE
Evropský fond pro regionální rozvoj
Integrovaný regionální operační program



MINISTERSTVO
PRO MÍSTNÍ
ROZVOJ ČR

STATUTÁRNÍ MĚSTO PARDUBICE

MAGISTRÁT MĚSTA ODBOR MAJETKU A INVESTIC



Název akce:	Galerie města Pardubic CZ.06.3.33/0.0/0.0/16_036/0015136
Změnový list č. 42	SOD č. OVZ-VZZR-2020-014
Popis Změny: Doplnění oplechování okna O1/10 z interiéru	
Popis příčiny Změny: Doplnění oplechování okna O1/10 z interiéru. Jedná se o zakrytí tepelné izolace okenního otvoru cortenovým plechem. Výkaz výměr neobsahoval tento zámečnický výrobek. Jedná se o vícepráce. Tyto změny nemají vliv na stavební povolení a ani na hodnoty projektu.	
Popis způsobu ocenění Změny: Ocenění změn bylo provedeno dle odd. I., čl. III. Cena za dílo, odstavec 4 níže uvedené SoD. Položkové ocenění změn je přílohou tohoto Změnového listu č. 42. Na základě změny ZL č. 42 bude následně uzavřen dodatek č. 11 k SoD č. OVZ-VZZR-2020-014.	
<u>Technik OITS OMI MmP:</u> <u>TDO:</u> Dne: 20.3.2023	
Podpis: _____	

Galerie města Pardubic

REKAPITULACE ZL č. 42

objekt	Popis	Odpočty	Přípočty
SO_01_01: D.1.1 - CPD - ARCHITEKTONICKO-STAVEBNÍ ČÁST	767: Konstrukce zámečnické	0,00	17 625,00
	Celkem	0,00	17 625,00
	Celkem	17 625,00 Kč	

Galerie města Pardubic

PŘÍPOČTY ZL č. 42

Položkový soupis prací a dodávek

Přípočet

Poř.	Typ	Kód	Popis	Komentář	odkaz	MJ	Výměra bez ztr.	Ztratné	Výměra	Jedn. cena	Cena
			SO_02: GALERIE MĚSTA PARDUBIC								17 625,00
			SO_01_01: D.1.1 - CPD - ARCHITEKTONICKO-STAVEBNÍ ČÁST								17 625,00
			767: Konstrukce zámečnické								17 625,00
			7670: Konstrukce zámečnické - dle tabulek ZV								17 625,00
ZL 42/1	SP	R1	O1/10 - oplechování interier		V	kpl	1,0		1,0	17 625,00	17 625,00

Galerie města Pardubic

ODPOČTY ZL č. 42

Položkový soupis prací a dodávek

Odpočet

Poř. Typ	Kód	Popis	Komentář	Odkazy	MJ	Výměra	Jedn. cena	Cena
		SO_02: GALERIE MĚSTA PARDUBIC						
		SO_02_01: D.1.1 - GAMP A - ARCHITEKTONICKO-STAVEBNÍ ČÁST						

Změna závazku ze smlouvy na veřejnou zakázku § 222, zákon č.134/2016 Sb.:

Původní cena díla (stavební práce) bez DPH: 223 849 299,00 Kč
 Původní cena díla (stavební práce) včetně DPH: 270 857 652,00 Kč

Rekapitulace předkládaných víceprací / změn technologie (materiálu) projektu:

Označení změny v ZL:	Číslo SO:	Změna dle § 222/odstavec	Odůvodnění změny:	Vícepráce (Kč) (nebo změna technologie plusová):		Méněpráce (Kč) (nebo změna technologie minusová):		Absolutní hodnota změny v %	Způsobilost výdajů: ANO/NE	Dodatek číslo:
				Bez DPH:	včetně DPH:	Bez DPH:	včetně DPH:			
42	02	Odst.4	Doplnění optechování okna O1/10 z interiéru	17 625,00	21 326,25	0,00	0,00	0,0079	NE	11
Rekapitulace				17 625,00	21 326,25	0,00	0,00	0,0079		11



EVROPSKÁ UNIE
Evropský fond pro regionální rozvoj
Integrovaný regionální operační program



MINISTERSTVO
PRO MÍSTNÍ
ROZVOJ ČR

STATUTÁRNÍ MĚSTO PARDUBICE
MAGISTRÁT MĚSTA
ODBOR MAJETKU A INVESTIC



Název akce:	Galerie města Pardubic CZ.06.3.33/0.0/0.0/16_036/0015136
Změnový list č. 43	SOD č. OVZ-VZZR-2020-014
Popis Změny: Zrušení dveří D1/8 a nahrazení zdivem tl. 140 mm v místnosti č. 1.05 dle revize projektové dokumentace č. R44	
Popis příčiny Změny: Z důvodu nadbytečnosti a potřeby větší plochy stěny došlo ke zrušení dveří D1/8 v místnosti č. 1.04 dle zaslané revize projektové dokumentace č. R44. Zrušený otvor bude vyplněný režným spárovaným zdivem tl. 140 mm z plných pálených lícových cihel. Jedná se o méněpráce a vícepráce. Tyto změny nemají vliv na stavební povolení a ani na hodnoty projektu.	
Popis způsobu ocenění Změny: Ocenění změn bylo provedeno dle odd. I., čl. III. Cena za dílo, odstavec 4 níže uvedené SoD. Položkové ocenění změn je přílohou tohoto Změnového listu č. 43. Na základě změny ZL č. 43 bude následně uzavřen dodatek č. 11 k SoD č. OVZ-VZZR-2020-014.	
Technik OIIS OMI MmP: IDO:	
Dne: 20.3.2023	Podpis: _____

Galerie města Pardubic

REKAPITULACE ZL č. 43

objekt	Popis	Odpočty	Přípočty
SO_02_00: Bourací práce	0096: Bourání konstrukci	0,00 Kč	2 250,00
SO_02_01: D.1.1 - GAMPA - ARCHITEKTONICKO-STAVEBNÍ ČÁST	003: Svislé konstrukce	0,00 Kč	12 139,34
	768: Výplně otvorů	-70 630,91	0,00
	099: Přesun hmot HSV	0,00	132,52
Celkem		-70 630,91	14 521,86
	Celkem	-56 109,05 Kč	

Galerie města Pardubic

PŘÍPOČTY ZL č. 43

Položkový soupis prací a dodávek

Přípočet

Poř. Typ Kod	Popis	Komentář	Odkazy	MJ	Výměra bez ztr.	Ztratné	Výměra	Jedn. cena	Cena	
	SO_02: GALERIE MESTA PARDUBIC								14 521,86	
	SO_02_00: Bourací práce								2 250,00	
	009: Ostatní konstrukce a práce								2 250,00	
	0096: Bourání konstrukci								2 250	
ZL43/1	R1	bourání ozubu pro dozvěnění příčky 140mm v nosné stěně		kpl	1,0		1,0	2 250,00	2 250	
	SO_02_01: D.1.1 - GAMP - ARCHITEKTONICKO-STAVEBNÍ ČÁST								12 271,86	
	003: Svislé konstrukce								12 139,34	
1 451.	SP 313235154-00	Zdivo nenosné lícované - tl.140mm z cihel plných 290x140x65 alespoň 3 základní barevnosti cihel pro živější pohledový efekt - vazba a pohledovost viz popis M/2c / pohledové z obou stran = oboustranné spárování	Cihelné (kameninové) lícové zdivo pro vyzdívký stavebních objektů s důrazem na dlouhou životnost díla: Nasákavost - 5% Mrazuvzdornost - 100 cyklů Pevnost v tlaku za studena - 65MPa Stanovení aktivních rozpustných solí - 0 - obsah složky Odpornost proti kyselinám - 96% Tvrdość dle Mohse - St 8 Koeficient délkové teplotní roztažnosti - 3,6*10 ⁻⁶ K ⁻¹ - podoba dle schváleného fyzického vzorku - vzorek odsouhlasí architekt Maltové a spojovací hmoty: - zdicí malta VM 01 - spárovací hmota PFN - detail provedení a barva dle schváleného fyzického vzorku - vzorek odsouhlasí architekt	S-1	m2	2,309		2,309	5 258,54	12 139
						2,3085			132,52	
	099: Přesun hmot HSV								132,52	
1 496.	SP 99B012022-00	Přesun hmot pro budovy monolitické v do 12 m		*	t	0,742		0,742	178,50	132,52
						0,7424136				

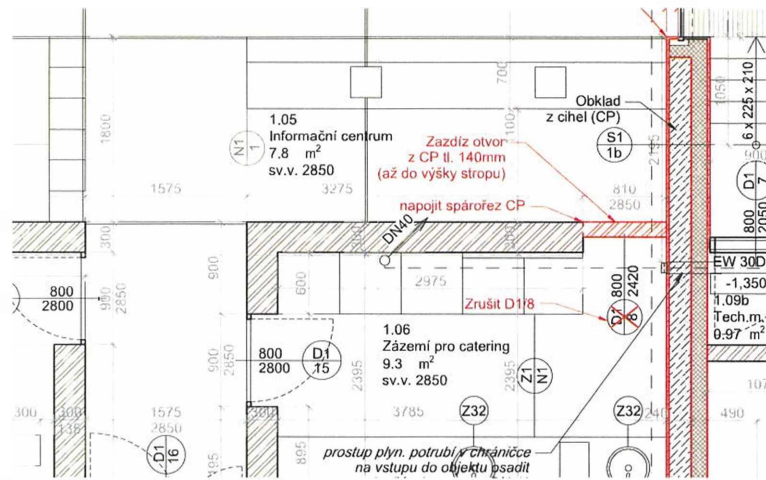
Galerie města Pardubic

ODPOČTY ZL č. 43

Položkový soupis prací a dodávek

Odpočet

Poř. Typ Kód	Popis	Komentář	Odkazy	MJ	Výměra bez ztr.	Ztratné	Výměra	Jedn. cena	Cena	
	SO_02: GALERIE MĚSTA PARDUBIC								70 631	
	SO_02_01: D.1.1 - GAMPA - ARCHITEKTONICKO-STAVEBNÍ ČÁST								70 631	
	768: Výplně otvorů								70 631	
	7682: Dveře								70 631	
1 614.	SP D1/3	Vnitřní posuvné dveře, hladké, plně, nedělené bez polodrážky, s horním pojezdovým kováním - rozměr: 900 x 2850mm - dodávka a montáž dveří včetně zárubně a veškerého příslušenství	Vnitřní dveře: Princip Detail D1/10 Křídlo: dřevěná konstrukce, vyplněná akust. izol. Povrch křídla: patinující ocelový plech s řízenou korozí (lepený) - PZZ Pojezd: Spodní vedení s kolečky integrovanými do panelu Kování: Viditelná kolejniče kolvená ke stropu - Madlo (kapsa v rámci křídla). - standardní zadlabávací zámek s cylindrickou vložkou - schován za plechem s kruhovým otvorem	V	kus	- 1,0	-	- 1,0	70 630,91	70 631



Půdorys 1.NP / M 1:50

Revize R44, vydáno 28.02.2023

±0,000 = 219,00 mm bpv

VYPRACOVAL Ing. arch. Jan Bárta Ing. arch. Marek Fischer		ZODPOVĚDNÝ PROJEKTANT Doc. Ing. akad. arch. Jan Šépka	GENERALNÍ PROJEKTANT Šépka architekti Heyrovského náměstí 7, Praha 6, 162 00 www.sepka-architekti.cz	
MÍSTO STAVBY Automatické mlýny - Pardubice		IČO: 63647508		DIČ: 008-691029/0486
OBJEDNATEL Stalutární město Pardubice, Pernátnýské náměstí 1, 530 21 Pardubice, IČ: 00274046		DATUM:		
AKCE:	Galerie města Pardubice			
ČÁST	D.1.1 Architektonicko - stavební 1 - Základní výkresy			
NÁZEV:	Zrušení otvoru a výplně otvoru mezi č.m.1.05 a 1.06		R44	1:50
		STUPEŇ DOK.		Dokumentace pro provedení stavby
		FORMÁT		A3
		ČÍSLO VÝKRESU		MĚŘÍTKO

Změna závazku ze smlouvy na veřejnou zakázku § 222, zákon č.134/2016 Sb.:

Původní cena díla (stavební práce) bez DPH: 223 849 299,00 Kč
 Původní cena díla (stavební práce) včetně DPH: 270 857 652,00 Kč

Rekapitulace předkládaných víceprací / změn technologie (materiálu) projektu:

Označení změny v ZL:	Číslo SO:	Změna dle § 222/odstavec:	Odůvodnění změny:	Vícepráce (Kč) (nebo změna technologie plusová):		Méněpráce (Kč) (nebo změna technologie minusová):		Absolutní hodnota změny v %	Způsobilost vydání:	Dodatek číslo:
				Bez DPH:	včetně DPH:	Bez DPH:	včetně DPH:			
43	02	Odst.4	Zrušení dveří D1/8 a nahrazení zdivem tl.140 mm v místnosti 1.05 dle revize PD č. R44	14 521,86	17 571,45	-70 630,91	-85 463,40	0,0380	NE	11
Rekapitulace				14 521,86	17 571,45	-70 630,91	-85 463,40	0,0380		11



EVROPSKÁ UNIE
Evropský fond pro regionální rozvoj
Integrovaný regionální operační program



MINISTERSTVO
PRO MÍSTNÍ
ROZVOJ ČR

STATUTÁRNÍ MĚSTO PARDUBICE

MAGISTRÁT MĚSTA

ODBOR MAJETKU A INVESTIC



Název akce:	Galerie města Pardubic CZ.06.3.33/0.0/0.0/16_036/0015136	
Změnový list č. 44		SOD č. OVZ-VZZR-2020-014
Popis Změny: Zrušení otopného tělesa v místnosti č. 1.14.		
Popis příčiny Změny: Z důvodu nadbytečnosti a úspory prostoru v místnosti č. 1.14, bylo na základě dotazu zhotovitele na generálního projektanta č. 183 zrušeno trubkové otopné těleso v místnosti č. 1.14. Potřebné teplo pro danou místnost je zajištěno podlahovým vytápěním o dostatečném výkonu. Touto změnou nedochází ke snížení kvality projektu. Jedná se o méněpráce. Tyto změny nemají vliv na stavební povolení a ani na hodnoty projektu.		
Popis způsobu ocenění Změny: Ocenění změn bylo provedeno dle odd. I., čl. III. Cena za dílo, odstavec 4 níže uvedené SoD. Položkové ocenění změn je přílohou tohoto Změnového listu č. 44. Na základě změny ZL č. 44 bude následně uzavřen dodatek č. 11 k SoD č. OVZ-VZZR-2020-014.		
<u>Technik OITS OMI MmP:</u> <u>IDO:</u>		
Dne: 20.3.2023		Podpis:

Galerie města Pardubic

REKAPITULACE ZL č. 44

objekt	Popis	Odpočty	Přípočty
730: Ústřední vytápění	735: Ústřední vytápění - otopná tělesa	-2 890,88	0,00
	Celkem	-2 890,88	0,00
	Celkem	-2 890,88 Kč	

Galerie města Pardubic

ODPOČTY ZL č. 44

Položkový soupis prací a dodávek

Odpočet

Poř	Typ	Kód	Popis	Komentář	Odkazy	MJ	Výměra bez ztr.	Ztratne	Výměra	Jedn. cena	Cena	
			SO_02: GALERIE MĚSTA PARDUBIC								-2 890,88	
			730: Ústřední vytápění								- 2 891	
			735: Ústřední vytápění - otopná tělesa								- 2 891	
2 422	SP	735164R10.	Otopné těleso trubkové výška/délka 1810/750 mm			ZP	kus	- 1,0	-	- 1,0	2 890,88	- 2 891

Změna závazku ze smlouvy na veřejnou zakázku § 222, zákon č.134/2016 Sb.:

Původní cena díla (stavební práce) bez DPH: 223 849 299,00 Kč

Původní cena díla (stavební práce) včetně DPH: 270 857 652,00 Kč

Rekapitulace předkládaných víceprací / změn technologie (materiálu) projektu:

Označení změny v ZL:	Číslo SO:	Změna dle § 222/odstavec	Odůvodnění změny:	Vícepráce (Kč) (nebo změna technologie plusová):		Méněpráce (Kč) (nebo změna technologie minusová):		Absolutní hodnota změny v %	Způsobilost výdajů:	Dodatek číslo:
				Bez DPH:	včetně DPH:	Bez DPH:	včetně DPH:			
44	02	Odst.4	Zrušení otopného tělesa v m.č. 1.14.	0,00	0,00	- 2 890,88	- 3 497,96	0,0013	NE	11
Rekapitulace				0,00	0,00	- 2 890,88	- 3 497,96	0,0013		11



STATUTÁRNÍ MĚSTO PARDUBICE

MAGISTRÁT MĚSTA ODBOR MAJETKU A INVESTIC



Název akce:	Centrální polytechnické dílny CZ.06.2.67/0.0/0.0/16_066/0016077
Změnový list č. 39	SOD č. OVZ-VZZR-2020-014
Popis Změny: Provětrávaná fasáda - změna technologie kotvení plechů fasády, změna klempířských prvků fasády	
Popis příčiny Změny: Jedná se o technologické zpřesnění způsobu provádění fasády s ohledem na architektonické pojetí objektu a zároveň možnosti samotného provádění návrhu, a to i s ohledem na klimatické podmínky, které neumožňují lepení plechů. Plechy rastru 3x3m budou po obvodu kotvené samořeznými šrouby, v horizontálním spoji ve výšce 1,5m budou přivařeny k podkonstrukci (resp. k podkladnímu cortenovému plechu) a na oknech a pod okny budou nýtovány k podkonstrukci. Dále je dle návrhu generálního projektanta odpočteno lemování oken O2/1a O2/1b a zároveň jsou doplněny klempířské prvky skrytého lemování oken (nadpraží a parapet), které budou v RAL 9005 – jedná se o ochranu připojovacích spar okenních výplní. V rámci pásových oken (O2/2a, O2/2b, O2/2c) je doplněn prvek K47 (parapetní profil) z Cortenu. Jedná se o vícepráce. Tyto změny nemají vliv na stavební povolení a ani na hodnoty projektu.	
Popis způsobu ocenění Změny: Ocenění změn bylo provedeno dle odd. I., čl. III. Cena za dílo, odstavec 4 níže uvedené SoD. Položkové ocenění změn je přílohou tohoto Změnového listu č. 39. Na základě změny ZL č. 39 bude uzavřen dodatek č. 11 k SoD č. OVZ-VZZR-2020-014.	
<u>Technik OITS OMI MmP:</u> <u>IDO:</u>	
Dne: 20.3.2022	Podpis: _____



<u>Stanovisko projektanta:</u> S provedením navržených změn souhlasím.	
<u>Stanovisko dodavatele: Metrostav a.s. a Chládek a Tintera, Pardubice a.s.</u> Položkový rozpočet, viz. příloha tohoto Změnového listu. S takto navrženými změnami souhlasíme.	
<u>Výsledné ocenění dohodnuté Změny:</u> bez DPH: 280 412,00 Kč včetně DPH 21 %: 339 298,52 Kč	
<u>Cena méněpráci:</u> bez DPH: 0,00 Kč včetně DPH: 0,00 Kč	<u>Cena vícepráci:</u> bez DPH: 280 412,00 Kč včetně DPH: 339 298,52 Kč
<u>Původní celková cena díla SO 01 včetně dodatku č. 10:</u> bez DPH: 146 866 135,33 Kč včetně DPH: 177 708 023,75 Kč	<u>Navrhovaná celková cena díla SO 01 včetně dodatku č. 11:</u> bez DPH: 147 146 547,33 Kč včetně DPH: 178 047 322,27 Kč
Způsob finančního krytí změny: kryto rozpočtem Financování z kapitoly 711/OMI – Centrální polytechnické dílny a Galerie města Pardubic Podpis ekonoma OE OMI MmP: _____ Datum: 20.3.2022	
<u>Vyjádření vedoucího OITS OMI MmP:</u> S takto navrženými změnami souhlasím.	
Souhlas vedoucího OMI MmP Souhlasím s provedením navrhovaných vícepráci dle tohoto ZI, a dodatku č.11 SoD. Podpis: _____ Datum: 20.3.2022	Podpis zmocněnce dodavatele Podpis: _____ Datum: 20.3.2022

CENTRÁLNÍ POLYTECHNICKÉ DÍLNY**REKAPITULACE ZL č. 39**

objekt	Popis	Odpočty	Přípočty
SO_01_01: D.1.1 - CPD - ARCHITEKTONICKO-STAVEBNÍ ČÁST	763: Konstrukce montované	0,00	199 500,00 Kč
	764: Konstrukce klempířské	0,00	75 912,00 Kč
	009: Ostatní konstrukce a práce	0,00	5 000,00
	Celkem	0,00	280 412,00
	Celkem	280 412,00 Kč	

CENTRÁLNÍ POLYTECHNICKÉ DÍLNY

PŘÍPOČTY ZL. č. 39

Položkový soupis prací a dodávek

Přípočet

Poř. Typ Kód	Popis	Komentář	Odkazy	MJ	Výměra bez ztr.	Ztratno	Výměra	Jedn. cena	Cena			
SO_01: CENTRÁLNÍ POLYTECHNICKÉ DÍLNY									280 412,00			
SO_01_01: D.1.1 - CPD - ARCHITEKTONICKO-STAVEBNÍ ČÁST									280 412,00			
763: Konstrukce montované									199 500			
7639: Konstrukce montované - fasádní panely												
1	R1	provedení 5cm vodorovných svarů mezi plechy fasády - 5x 5cm sádko v délce 1m		kpl	1,0		1,0	180 000,00	180 000			
2	R2	podkladní plech corten pod svary vč. dopravy		kpl	1,0		1,0	19 500,00	19 500			
764: Konstrukce klempířské									75 912			
764.: Konstrukce klempířské												
3	D R3	Přípočet montáže klempířské prvky lemování oken (nadpraží a parapety prvky K102 a K103 dle schválené VD ze 7.9.22 pro výplně O2/1a, O2/1b, O2/2a, O2/2b) <small>opuštětí 570 mm spávodní lemování CORTEN</small>		m	15,5		15,0	250,00	3 750			
4	M R4	Přípočet materiál klempířské prvky lemování oken (nadpraží a parapety prvky K102 a K103 dle schválené VD ze 7.9.22 pro výplně O2/1a, O2/1b, O2/2a, O2/2b) - RAL 9005, pozink		m2	50,15		50,15	1 080,00	54 162			
5	M R5	Přípočet materiál klempířské prvky lemování pásových oken (parapet prvek K47) dle schválené VD z 9.11.22 pro výplň O2/2a, O2/2b, O2/2c) - navýšení za CORTEN parapet		kpl	1,0		1,0	18 000,00	18 000			
009: Ostatní konstrukce a práce									5 000			
provedení statického posouzení svarů								kpl	1,0	1,0	5 000,00	5 000

Změna závazku ze smlouvy na veřejnou zakázku § 222, zákon č.134/2016 Sb.:

Původní cena díla (stavební práce) bez DPH: 223 849 299,00 Kč
 Původní cena díla (stavební práce) včetně DPH: 270 857 652,00 Kč

Rekapitulace předkládaných víceprací / změn technologie (materiálu) projektu:

Označení změny v ZL:	Číslo SO:	Změna dle § 222/odstavec	Odůvodnění změny:	Vícepráce (Kč) (nebo změna technologie plusová):		Méněpráce (Kč) (nebo změna technologie minusová):		Absolutní hodnota změny v %	Způsobilost výdajů: ANO/NE	Dodatek číslo:
				Bez DPH:	včetně DPH:	Bez DPH:	včetně DPH:			
39	01	Odst. 4	Provětrávaná fasáda - změna technologie kotvení plechů fasády, změna klempířských prvků fasády	280 412,00	339 298,52	0,00	0,00	0,1253	Ano	11
Rekapitulace				280 412,00	339 298,52	0,00	0,00	0,1253		



STATUTÁRNÍ MĚSTO PARDUBICE

MAGISTRÁT MĚSTA

ODBOR MAJETKU A INVESTIC



Název akce:	Centrální polytechnické dílny CZ.06.2.67/0.0/0.0/16_066/0016077
Změnový list č. 40	SOD č. OVZ-VZZR-2020-014
Popis Změny: Doplnění chybějícího odvětrání výtahových šachet	
Popis příčiny Změny: Projektová dokumentace neobsahovala odvětrání výtahových šachet, které je požadováno příslušnou ČSN EN 81 (výtahy). Jako odpověď na dotaz zhotovitele č. 217 bylo generálním projektantem popsáno a revidováno doplnění potřebného VZT potrubí pro odvětrání výtahových šachet. Související práce spojené s doplněním VZT potrubí je pak oprávnění hydroizolačního souvrství střechy pro napojení a olemování prostupujícího VZT potrubí střešním pláštěm. Jedná se o vícepráce. Tyto změny nemají vliv na stavební povolení a ani na hodnoty projektu.	
Popis způsobu ocenění Změny: Ocenění změn bylo provedeno dle odd. I., čl. III. Cena za dílo, odstavec 4 níže uvedené SoD. Položkové ocenění změn je přílohou tohoto Změnového listu č. 40. Na základě změny ZL č. 40 bude uzavřen dodatek č. 11 k SoD č. OVZ-VZZR-2020-014.	
Technik OTIS OMI MmP: TDO: :	
Dne: 20.3.2023	Podpis:



<u>Stanovisko projektanta:</u> S provedením navržených změn souhlasím.	
<u>Stanovisko dodavatele: Metrostav a.s. a Chládek a Tintěra, Pardubice a.s.</u> Položkový rozpočet, viz. příloha tohoto Změnového listu. S takto navrženými změnami souhlasíme.	
<u>Výsledné ocenění dohodnuté Změny:</u> bez DPH: 24 913,62 Kč včetně DPH 21 %: 30 145,48 Kč	
<u>Cena méněprací:</u> bez DPH: 0,00 Kč včetně DPH: 0,00 Kč	<u>Cena víceprací:</u> bez DPH: 24 913,62 Kč včetně DPH: 30 145,48 Kč
<u>Původní celková cena díla SO 01 včetně dodatku č. 10:</u> bez DPH: 146 866 135,33 Kč včetně DPH: 177 708 023,75 Kč	<u>Navrhovaná celková cena díla SO 01 včetně dodatku č. 11:</u> bez DPH: 147 171 460,95 Kč včetně DPH: 178 077 467,75 Kč
<u>Způsob finančního krytí změny: kryto rozpočtem</u> Financování z kapitoly 711/OMI – Centrální polytechnické dílny a Galerie města Pardubic Podpis ekonoma OE OMI MmP: _____ Datum: 20.3.2023	
<u>Vyjádření vedoucího OITS OMI MmP:</u> S takto navrženými změnami souhlasím.	
<u>Souhlas vedoucího OMI MmP</u> Souhlasím s provedením navrhovaných víceprací dle tohoto ZL a dodatku č.11 SoD. Podpis: _____ Datum: 20.3.2023	<u>Podpis zmocněnce dodavatele</u> Podpis: _____ Datum: 20.3.2023

Příloha: položkový rozpočet změn – víceprací změnového listu č. 40

Centrální polytechnické dílny**REKAPITULACE ZL č. 40**

objekt	Popis	Odpočty	Přípočty
SO_01: CENTRÁLNÍ POLYTECHNICKÉ DÍLNY	712: Povlakové krytiny	0,00 Kč	1 250,00 Kč
SO_01: CENTRÁLNÍ POLYTECHNICKÉ DÍLNY	024: Vzduchotechnika	0,00 Kč	23 663,62 Kč
	Celkem	0,00	24 913,62
	Celkem	24 913,62 Kč	

Centrální polytechnické dílny

PŘÍPOČTY ZL č. 40

Položkový soupis prací a dodávek

Přípočet

Poř. Typ Kod	Popis	Komentář	Odkazy	MJ	Výměra bez ztr.	Ztratné	Výměra	Jedn. cena	Cena
	SO_01: CENTRÁLNÍ POLYTECHNICKÉ DÍLNY								24 913,62
	SO_01_01: D.1.1 - CPD - ARCHITEKTONICKO-STAVEBNÍ ČÁST								1 250
	712: Povlakové krytiny								1 250
	712.: Povlakové krytiny								1 250
1	ZL40/1	atypické provedení oprávcování detailu prostupu potrubí střechou - detailová PVC hydroizolace - dodávka a montáž	PVC fólie RAL hnědá		ks	2	2	625	1250
	SO_01_03: D.1.4 - CPD - TECHNIKA PROSTŘEDÍ STAVEB								23 663,62
	024: Vzduchotechnika								23 663,62
	Odvětrání výtahových šachet								
2	ZL40/2	VHO 250 výfuková hlavice vč. RAL8002		kpl	1		1	4 295,68	4 295,68
3	ZL40/3	VHO 280 výfuková hlavice vč. RAL8002		kpl	1		1	4 181,12	4 181,12
4	ZL40/4	potrubí spiro pr. 250 vč. ukončení a RAL8002		kpl	1		1	2 776,17	2 776,17
5	ZL40/5	potrubí spiro pr. 280 vč. ukončení a RAL8002		kpl	1		1	2 993,82	2 993,82
6	ZL40/6	přesun hmot		kpl	1		1	2 750,00	2 750,00
7	ZL40/7	spojovací, lěsníci a upevňovací materiál		kpl	1		1	1 462,50	1 462,50
8	ZL40/8	Doprava		kpl	1		1	5 204,33	5 204,33

Změna závazku ze smlouvy na veřejnou zakázku § 222, zákon č.134/2016 Sb.:

Původní cena díla (stavební práce) bez DPH: 223 849 299,00 Kč
 Původní cena díla (stavební práce) včetně DPH: 270 857 652,00 Kč

Rekapitulace předkládaných víceprací / změn technologie (materiálu) projektu:

Označení změny v ZL:	Číslo SO:	Změna dle § 222/odstavec	Odůvodnění změny:	Vícepráce (Kč) (nebo změna technologie plusova):		Méněpráce (Kč) (nebo změna technologie minusova):		Absolutní hodnota změny v %	Způsobilost výdajů:	Dodatek číslo:
				Bez DPH:	včetně DPH:	Bez DPH:	včetně DPH:			
40	01	Odst. 4	Doplnění chybějícího odvětrání výtahových šachet	24 913,62	30 145,48	0,00	0,00	0,0111	Ano	11
Rekapitulace				24 913,62	30 145,48	0,00	0,00	0,0111		



STATUTARNÍ MĚSTO PARDUBICE

MAGISTRÁT MĚSTA

ODBOR MAJETKU A INVESTIC



Název akce:	Centrální polytechnické dílny CZ.06.2.67/0.0/0.0/16_066/0016077
Změnový list č. 41	SOD č. OVZ-VZZR-2020-014
<u>Popis Změny:</u> Doplnění madel pro invalidní wc v m.č. 4.17 a 5.15 v celkovém počtu 4 kusů	
<u>Popis příčiny Změny:</u> Z důvodu upřesnění zařízovacích předmětů specializované části stavby v oboru ZTI a jejich rozměrů bylo nutné zrevidovat madla pro invalidní wc, které musí být v souladu s přílohou č.3 k vyhlášce č. 398/2009 Sb. v platném znění a vyhovující požadavkům České abilympijské asociace. V rámci této změny dojde k doplnění 1 kusu svislého madla u umyvadla na WC pro imobilní osoby v m.č. 4.17 a 1 kusu svislého madla v m.č. 5.15 v délce 500 mm. Dále pak původně navržené sklopné madlo na stěně u záchodové mísy bude nahrazeno pevným madlem v délce 800 mm připevněným do stěny a to rovněž 1 kus v m.č. 4.17 a 1 kus v m.č. 5.15. Jedná se o vícepráce. Tyto změny nemají vliv na stavební povolení a ani na hodnoty projektu.	
<u>Popis způsobu ocenění Změny:</u> Ocenění změn bylo provedeno dle odd. I., čl. III. Cena za dílo, odstavec 4 níže uvedené SoD. Položkové ocenění změn je přílohou tohoto Změnového listu č. 41. Na základě změny ZL č. 41 bude uzavřen dodatek č. 11 k SoD č. OVZ-VZZR-2020-014.	
<u>Technik OITS OMI MmP:</u> <u>TDO:</u>	
Dne: 20.3.2023	Podpis:

Centrální polytechnické dílny**REKAPITULACE ZL č. 41**

objekt	Popis	Odpočty	Přípočty
720: Zdravotní technika	725: Zařizovací předměty	0,00	10 067,20
	Celkem	0,00	10 067,20
	Celkem	10 067,20 Kč	

Centrální polytechnické dílny

PŘÍPOČTY ZL č. 41

Položkový soupis prací a dodávek

Přípočet

Poř. Typ Kód	Popis	Komentář	Odkazy	MJ	Výměra bez ztr.	Ztrátě	Výměra	Jedn. cena	Cena
	SO_01: CENTRÁLNÍ POLYTECHNICKÉ DÍLNY								10 067,20
	720: Zdravotní technika								10 067,20
	725: Zařizovací předměty								10 067,20
ZL41/1	Madla rovné k umyvadlu 500 mm			kus	2,00000			2 386,80	4 773,60
ZL41/2	Madla rovné pevné k WC 800 mm			kus	2,00000			2 646,80	5 293,60

Změna závazku ze smlouvy na veřejnou zakázku § 222, zákon č.134/2016 Sb.:

Původní cena díla (stavební práce) bez DPH: 223 849 299,00 Kč
 Původní cena díla (stavební práce) včetně DPH: 270 857 652,00 Kč

Rekapitulace předkládaných víceprací / změn technologie (materiálu) projektu:

Označení změny v ZL:	Číslo SO:	Změna dle § 222/odstavec:	Odůvodnění změny:	Vícepráce (Kč) (nebo změna technologie plusová):		Méněpráce (Kč) (nebo změna technologie minusová):		Absolutní hodnota změny v %	Způsobilost vydejů:	Dodatek číslo:
				Bez DPH:	včetně DPH:	Bez DPH:	včetně DPH:			
41	01	Odst. 4	Doplnění model pro invalidní wc č. m. 4.17 a 5.15	10 067,20	12 181,31	0,00	0,00	0,0045	Ano	11
Rekapitulace				10 067,20	12 181,31	0,00	0,00	0,0045		



EVROPSKÁ UNIE
Evropský fond pro regionální rozvoj
Integrovaný regionální operační program



MINISTERSTVO
PRO MÍSTNÍ
ROZVOJ ČR

STATUTÁRNÍ MĚSTO PARDUBICE

MAGISTRÁT MĚSTA

ODBOR MAJETKU A INVESTIC



Název akce:	Centrální polytechnické dílny CZ.06.2.67/0.0/0.0/16_066/0016077
Změnový list č. 42	SOD č. OVZ-VZZR-2020-014
<u>Popis Změny:</u> Narovnání rozporu výkazu výměr s projektovou dokumentací doplněním 6 kusů střešních vpustí pro odvod dešťové vody	
<u>Popis příčiny Změny:</u> Dle projektové dokumentace jednotlivých specializovaných částí stavby (vnitřní kanalizace) byl zjištěn nesoulad počtu kusů střešních vpustí mezi výkazem výměr a projektovou dokumentací. Výkaz výměr neobsahoval navržené střešní vpustí na části objektu střechy CPD. Důvodem provedení této změny je tedy narovnání rozporu mezi specializovanou částí projektové dokumentace a výkazem výměr. Jedná se o vícepráce. Tyto změny nemají vliv na stavební povolení a ani na hodnoty projektu.	
<u>Popis způsobu ocenění Změny:</u> Ocenění změn bylo provedeno dle odd. I., čl. III. Cena za dílo, odstavec 4 níže uvedené SoD. Položkové ocenění změn je přílohou tohoto Změnového listu č. 42. Na základě změny ZL č. 42 bude uzavřen dodatek č. 11 k SoD č. OVZ-VZZR-2020-014.	
Technik OIIS OMI MmP: TDO:	
Dne: 20.3.2023	Podpis:



<u>Stanovisko projektanta:</u> S provedením navržených změn souhlasím.	
<u>Stanovisko dodavatele: Metrostav a.s. a Chládek a Tintěra, Pardubice a.s.</u> Položkový rozpočet, viz. příloha tohoto Změnového listu. S takto navrženými změnami souhlasíme.	
<u>Výsledné ocenění dohodnuté Změny:</u> bez DPH: 17 172,00 Kč včetně DPH 21 %: 20 778,12 Kč	
<u>Cena méněprací:</u> bez DPH: 0,00 Kč včetně DPH: 0,00 Kč	<u>Cena víceprací:</u> bez DPH: 17 172,00 Kč včetně DPH: 20 778,12 Kč
<u>Původní celková cena díla SO 01 dle dodatku č. 10:</u> bez DPH: 146 866 135,33 Kč včetně DPH: 177 708 023,75 Kč	<u>Navrhovaná celková cena díla SO 01 včetně dodatku č. 11:</u> bez DPH: 147 198 700,15 Kč včetně DPH: 178 110 427,18 Kč
<u>Způsob finančního krytí změny: kryto rozpočtem</u> Financování z kapitoly 711/OMI – Centrální polytechnické dílny a Galerie města Pardubic Podpis ekonoma OE OMI MmP: _____ Datum: 20.3. 2023	
<u>Vyjádření vedoucího OITS OMI MmP:</u> S takto navrženými změnami souhlasím.	
<u>Souhlas vedoucího OMI MmP</u> Souhlasím s provedením navrhovaných víceprací dle tohoto ZL a dodatku č.11 SoD. Podpis: _____ Datum: 20.3.2023	<u>Podpis zmocněnce dodavatele</u> Podpis: _____ Datum: 20.3.2023

Centrální polytechnické dílny**REKAPITULACE ZL č. 42**

objekt	Popis	Odpočty	Přípočty
SO_01_01: D.1.1 - CPD - ARCHITEKTONICKO-STAVEBNÍ ČÁST	721: Vnitřní kanalizace		17 172,00 Kč
	Celkem	0,00	17 172,00
	Celkem	17 172,00 Kč	

Centrální polytechnické dílny

PŘÍPOČTY ZL č. 42

Položkový soupis prací a dodávek

Přípočet

Poř. Typ Kód	Popis	Komentář	Odkazy	MJ	Výměra bez ztr.	Ztratné	Výměra	Jedn. cena	Cena
	SO_01: CENTRÁLNÍ POLYTECHNICKÉ DÍLNY								17 172,00
	SO_01_01: D.1.1 - CPD - ARCHITEKTONICKO-STAVEBNÍ ČÁST								17 172,00
	721: Vnitřní kanalizace								17 172
1. D+M R1	Síťešni viok polypropylen PP pro pachůzně sířechy svislý odřok DN125			ks	6,0	-	6,0	2 862,00	17 172

Změna závazku ze smlouvy na veřejnou zakázku § 222, zákon č.134/2016 Sb.:

Původní cena díla (stavební práce) bez DPH: 223 849 299,00 Kč

Původní cena díla (stavební práce) včetně DPH: 270 857 652,00 Kč

Rekapitulace předkládaných víceprací / změn technologie (materiálu) projektu:

Označení změny v ZL	Číslo SO	Změna dle § 222/odstavec	Odůvodnění změny	Vícepráce (Kč) (nebo změna technologie plusová):		Méněpráce (Kč) (nebo změna technologie minusová):		Absolutní hodnota změny v %	Způsobilost výdajů:	Dodatek číslo:
				Bez DPH:	včetně DPH:	Bez DPH:	včetně DPH:			
42	01	Odst. 4	Doplnění střešních vpustí pro odvod dešťové vody	17 172,00	20 778,12	0,00	0,00	0,0077	Ano	11
Rekapitulace				17 172,00	20 778,12	0,00	0,00	0,0077		



STATUTÁRNÍ MĚSTO PARDUBICE
MAGISTRÁT MĚSTA
ODBOR MAJETKU A INVESTIC



Název akce:	Centrální polytechnické dílny CZ.06.2.67/0.0/0.0/16_066/0016077
Změnový list č. 43	SOD č. OVZ-VZZR-2020-014
<u>Popis Změny:</u> Doplnění střešního záchytného systému v úrovni střechy nad 5.NP	
<u>Popis příčiny Změny:</u> Zhotovitel v rámci dotazu č. 185 - Střešní záchytný systém, upozornil generálního projektanta a objednatele na chybějící záchytný systém střechy objektu CPD. Generální projektant dne 13.12.2022 zaslal emailem revizi projektové dokumentace doplněnou o střešní záchytný systém v rámci střechy CPD v úrovni nad 5.NP. Střešní záchytný systém požaduje zejména vyhláška č. 268/2009 Sb. v platném znění. Tento změnový list řeší a oceňuje potřebný záchytný systém střechy nad 5.NP., který chyběl v projektové dokumentaci objektu CPD. Jedná se o vícepráce.	
Tyto změny nemají vliv na stavební povolení a ani na hodnoty projektu.	
<u>Popis způsobu ocenění Změny:</u> Ocenění změn bylo provedeno dle odd. I., čl. III. Cena za dílo, odstavec 4 níže uvedené SoD. Položkové ocenění změn je přílohou tohoto Změnového listu č. 43. Na základě změny ZL č. 43 bude uzavřen dodatek č. 11 k SoD č. OVZ-VZZR-2020-014.	
<u>Technik OIIS OMI MmP:</u> <u>IDO:</u>	
Dne: 20.3.2023	Podpis:

Centrální polytechnické dílny

REKAPITULACE ZL č. 43

objekt	Popis	Odpočty	Přípočty
009: Ostatní konstrukce a práce	Střešní zádržný systém na střeše nad 5.NP	0,00	110 740,00
	Celkem	0,00	110 740,00
	Celkem	110 740,00 Kč	

Centrální polytechnické dílny

PŘÍPOČTY ZL č. 43

Položkový soupis prací a dodávek

Přípočet

Poř. Typ Kód	Popis	Komentář	Odkazy	MJ	Výměra bez ztr.	Ztratné	Výměra	Jedn. cena	Cena
	SO_01: CENTRÁLNÍ POLYTECHNICKÉ DÍLNY								110 740,00
	009: Ostatní konstrukce a práce								110 740,00
	Střešní zádržný systém na střeše nad 5.NP								110 740,00
1	ZL43/1 SLOUPEK 6AD			ks	4,000			3 920,00	15 680,00
2	ZL43/2 BR1 Bezpečnostní lano z umělého materiálu			m	20,000			455,00	9 100,00
3	ZL43/3 EAP STAHL 5 ST			ks	26,000			2 240,00	58 240,00
4	ZL43/4 výrobní dokumentace			ks	1,000			2 100,00	2 100,00
5	ZL43/5 revize			ks	1,000			4 200,00	4 200,00
6	ZL43/6 montáž			ks	30,000			714,00	21 420,00

Změna závazku ze smlouvy na veřejnou zakázku § 222, zákon č.134/2016 Sb.:

Původní cena díla (stavební práce) bez DPH: 223 849 299,00 Kč
 Původní cena díla (stavební práce) včetně DPH: 270 857 652,00 Kč

Rekapitulace předkládaných víceprací / změn technologie (materiálu) projektu:

Označení změny v ZL:	Číslo SO:	Změna dle § 222/odstavec:	Odůvodnění změny:	Vícepráce (Kč) (nebo změna technologie plusová):		Méněpráce (Kč) (nebo změna technologie minusová):		Absolutní hodnota změny v %	Způsobilost vydání:	Dodatek číslo:
				Bez DPH:	včetně DPH:	Bez DPH:	včetně DPH:			
43	01	Odst. 4	Doplnění střešního záchytného systému v úrovni střechy nad 5.NP	110 740,00	133 995,40	0,00	0,00	0,0495	Ano	11
Rekapitulace				110 740,00	133 995,40	0,00	0,00	0,0495		



STATUTÁRNÍ MĚSTO PARDUBICE
MAGISTRÁT MĚSTA
ODBOR MAJETKU A INVESTIC



Název akce:	Centrální polytechnické dílny CZ.06.2.67/0.0/0.0/16_066/0016077
Změnový list č. 44	SOD č. OVZ-VZZR-2020-014
<u>Popis Změny:</u> Narovnání rozporu výkazu výměr s projektovou dokumentací – dilatace podlah Z2/0b	
<u>Popis příčiny Změny:</u> Dle projektové dokumentace jednotlivých specializovaných částí stavby (konstrukce zámečnické) byl zjištěn nesoulad v části ploch dilatací. Tento změnový list narovná rozpor ve výměrách podlahových dilatací v objektu CPD. Jedná se o vícepráce. Tyto změny nemají vliv na stavební povolení a ani na hodnoty projektu.	
<u>Popis způsobu ocenění Změny:</u> Ocenění změn bylo provedeno dle odd. I., čl. III. Cena za dílo, odstavec 4 níže uvedené SoD. Položkové ocenění změn je přílohou tohoto Změnového listu č. 44. Na základě změny ZL č. 44 bude uzavřen dodatek č. 11 k SoD č. OVZ-VZZR-2020-014.	
Technik OITS OMI MmP: 1 TDO: 1	
Dne: 20.03.2023	Podpis:

Centrální polytechnické dílny**REKAPITULACE ZL č. 44**

objekt	Popis	Odpočty	Přípočty
SO_01	767: Konstrukce zámečnické	0,00	53 837,28
	Celkem	0,00	53 837,28
	Celkem	53 837,28 Kč	

Centrální polytechnické dílny

PŘÍPOČTY ZL č. 44

Položkový soupis prací a dodávek

Přípočet

Pof.	Typ	Kód	Popis	Komentář	Odkazy	MJ	Výměra bez ztr.	Ztratné	Výměra	Jedn. cena	Cena
			SO_01: CENTRÁLNÍ POLYTECHNICKÉ DÍLNY								53 837
			SO_01_01: D.1.1 - CPD - ARCHITEKTONICKO-STAVEBNÍ ČÁST								53 837,28
			767: Konstrukce zámečnické								53 837,28
			7670: Konstrukce zámečnické - dle tabulek ZV								53 837,28
112.	SP	Z2/0b	Dilatace - šířka 20 mm - 2 x p3 65 + 2x L40/40/3 + výplň trvale průhledným tmelem - dodávka a montáž včetně provedení návaznosti v křížení dilatace	Materiál: Patinující ocel s řízenou korozí Povrchová úprava :PZ2 V interiéru - Patinující ocel realizovanou v interiéru nutno před instalací předem řízeně zkorodovat. → povrch finálně zatakován matným, odolným, dvoustožkovým lakem schéma viz výkres č.4.0	V	bm	44,1		44,1	1 220,80	53 837,28
			4 NP dle DWG				277,8				
			5 NP dle DWG				216,3				
			m č. 5 01				12,0				
			dle VV				510,0				
			odečteno dle ZL 19				48,0				

Změna závazku ze smlouvy na veřejnou zakázku § 222, zákon č.134/2016 Sb.:

Původní cena díla (stavební práce) bez DPH: 223 849 299,00 Kč
 Původní cena díla (stavební práce) včetně DPH: 270 857 652,00 Kč

Rekapitulace předkládaných víceprací / změn technologie (materiálu) projektu:

Označení změny v ZL:	Číslo SO:	Změna dle § 222/odstavec	Odůvodnění změny:	Vícepráce (Kč) (nebo změna technologie plusová):		Méněpráce (Kč) (nebo změna technologie minusová):		Absolutní hodnota změny v %	Způsoblost výdajů:	Dodatek číslo:
				Bez DPH:	včetně DPH:	Bez DPH:	včetně DPH:			
44	01	Odst. 4	Narovnání rozporu projektové dokumentace s výkazem výměr – dilatace podlah	53 837,28	65 143,11	0,00	0,00	0,0241	Ano	11
Rekapitulace				63 837,28	65 143,11	0,00	0,00	0,0241		



STATUTÁRNÍ MĚSTO PARDUBICE
MAGISTRÁT MĚSTA
ODBOR MAJETKU A INVESTIC



Název akce:	Centrální polytechnické dílny CZ.06.2.67/0.0/0.0/16_066/0016077
Změnový list č. 45	SOD č. OVZ-VZZR-2020-014
<u>Popis Změny:</u> Oprava schváleného ZL č. 29 viz dodatek č.5	
<u>Popis příčiny Změny:</u> Při projektové kontrole dodatku č. 5 zástupci CRR bylo zjištěno, že ve změnovém listu č. 29 byly oceněny práce dle cenové soustavy URS viz příslušné ustanovení SOD č. OVZ-VZZR-2020-014, avšak bylo opomenuto snížení jednotkové ceny nově doplněných položek o 10 %. Tento změnový list tuto chybu opravuje. Jedná se o méněpráce. Tyto změny nemají vliv na stavební povolení a ani na hodnoty projektu.	
<u>Popis způsobu ocenění Změny:</u> Ocenění změn bylo provedeno dle odd. I., čl. III. Cena za dílo, odstavec 4 níže uvedené SoD. Položkové ocenění změn je přílohou tohoto Změnového listu č. 45. Na základě změny ZL č. 45 bude uzavřen dodatek č. 11 k SoD č. OVZ-VZZR-2020-014.	
<u>Technik OITS OMI MmP:</u> <u>IDO:</u>	
Dne: 20.03.2023	Podpis:

Centrální polytechnické dílny

REKAPITULACE ZL č. 45

objekt	Popis	Odpočty	Přípočty
009: Ostatní konstrukce a práce		-9 302,18	
	Celkem	-9 302,18	0,00
	Celkem	-9 302,18 Kč	

Změna závazku ze smlouvy na veřejnou zakázku § 222, zákon č.134/2016 Sb.:

Původní cena díla (stavební práce) bez DPH: 223 849 299,00 Kč
 Původní cena díla (stavební práce) včetně DPH: 270 857 652,00 Kč

Rekapitulace předkládaných víceprací / změn technologie (materiálu) projektu:

Označení změny v ZL:	Číslo SO:	Změna dle § 222/odstavec:	Odůvodnění změny:	Vícepráce (Kč) (nebo změna technologie plusová):		Méněpráce (Kč) (nebo změna technologie minusová):		Absolutní hodnota změny v %	Způsobilost výdajů:	Dodatek číslo:
				Bez DPH:	včetně DPH:	Bez DPH:	včetně DPH:			
45	01	Odst. 4	Oprava ZL č. 29 viz dodatek č.5	0,00	0,00	- 9 302,18	- 11 255,64	0,0042	Ano	11
Rekapitulace				0,00	0,00	- 9 302,18	- 11 255,64	0,0042		



STATUTÁRNÍ MĚSTO PARDUBICE
MAGISTRÁT MĚSTA
ODBOR MAJETKU A INVESTIC



Název akce:	Centrální polytechnické dílny CZ.06.2.67/0.0/0.0/16_066/0016077
Změnový list č. 46	SOD č. OVZ-VZZR-2020-014
<p><u>Popis Změny:</u> Oprava schváleného ZL č. 31 viz dodatek č.5</p> <p><u>Popis příčiny Změny:</u> Při projektové kontrole dodatku č. 5 zástupci CRR bylo zjištěno, že ve změnovém listu č. 31 byly oceněny práce dle cenové soustavy URS viz příslušné ustanovení SOD č. OVZ-VZZR-2020-014, avšak bylo opomenuto snížení jednotkové ceny nově doplněných položek o 10 %. Tento změnový list tuto chybu opravuje. Jedná se o méněpráce.</p> <p>Tyto změny nemají vliv na stavební povolení a ani na hodnoty projektu.</p> <p><u>Popis způsobu ocenění Změny:</u> Ocenění změn bylo provedeno dle odd. I., čl. III. Cena za dílo, odstavec 4 níže uvedené SoD. Položkové ocenění změn je přílohou tohoto Změnového listu č. 46. Na základě změny ZL č. 46 bude uzavřen dodatek č. 11 k SoD č. OVZ-VZZR-2020-014.</p>	
<p><u>Technik OIIS OMI MmP:</u> <u>TDO:</u></p> <p>Dne: 20.03.2023</p> <p>Podpis: _</p>	

Centrální polytechnické dílny

REKAPITULACE ZL č. 46

objekt	Popis	Odpočty	Přípočty
009: Ostatní konstrukce a práce		-45 220,00	
	Celkem	-45 220,00	0,00
	Celkem	-45 220,00 Kč	

Centrální polytechnické dílny

ODPOČTY ZL č. 46

Položkový soupis prací a dodávek

Odpočet

Poř. Typ Kod	Popis	Komentář	Odkazy	MJ	Výměra bez ztr.	Ztratné	Výměra	Jedn. cena	Cena
Poř. Typ Kod	Popis	Komentář	Odkazy	MJ	Výměra bez ztr.	Ztratné	Výměra	Jedn. cena	Cena
	SO_01: CENTRÁLNÍ POLYTECHNICKÉ DÍLNY								-45 220,00
	009: Ostatní konstrukce a práce								-45 220,00
	0095: Dokončovací konstrukce a práce pozemních staveb								-45 220,00
1	SP 977151R	Jádrové vrtí diamantovými korunkami do D 35 mm do stavebních materiálů oprava ZL31		m	20,000			-2 261,00	-45 220,00

Změna závazku ze smlouvy na veřejnou zakázku § 222, zákon č.134/2016 Sb.:

Původní cena díla (stavební práce) bez DPH: 223 849 299,00 Kč
 Původní cena díla (stavební práce) včetně DPH: 270 857 652,00 Kč

Rekapitulace předkládaných víceprací / změn technologie (materiálu) projektu:

Označení změny v ZL:	Číslo SO:	Změna dle § 222/odstavec	Odůvodnění změny:	Vícepráce (Kč) (nebo změna technologie plusová):		Méněpráce (Kč) (nebo změna technologie minusová):		Absolutní hodnota změny v %	Způsobilost vydání:	Dodatek číslo:
				Bez DPH	včetně DPH:	Bez DPH:	včetně DPH:			
46	01	Odst. 4	Oprava ZL č. 31 viz. dodatek č.5	0,00	0,00	- 45 220,00	- 54 716,20	0,0202	Ano	11
Rekapitulace				0,00	0,00	- 45 220,00	- 54 716,20	0,0202		



EVROPSKÁ UNIE
Evropský fond pro regionální rozvoj
Integrovaný regionální operační program



MINISTERSTVO
PRO MÍSTNÍ
ROZVOJ ČR

STATUTÁRNÍ MĚSTO PARDUBICE
MAGISTRÁT MĚSTA
ODBOR MAJETKU A INVESTIC



Název akce:	Centrální polytechnické dílny CZ.06.2.67/0.0/0.0/16_066/0016077
Změnový list č. 47	SOD č. OVZ-VZZR-2020-014
<u>Popis Změny:</u> Narovnání rozporu výkazu výměr s projektovou dokumentací v části prostupů instalačních rozvodů	
<u>Popis příčiny Změny:</u> Dle projektové dokumentace jednotlivých specializovaných částí stavby-stavebně konstrukční části železobetonových konstrukcí, byl zjištěn nesoulad v částech prostupů instalačních rozvodů, které v některých místech chyběly. Jedná se o prostupy pro vedení vnitřních instalačních rozvodů. Tyto prostupy musely být provedeny v již dokončených železobetonových konstrukcích formou jádrového vrtání. Touto změnou narovnáваме chybějící položky v rozpočtu stavby z důvodu řádného a kompletního provedení systémů vnitřních instalačních rozvodů. Jedná se o vícepráce. Tyto změny nemají vliv na stavební povolení a ani na hodnoty projektu.	
<u>Popis způsobu ocenění Změny:</u> Ocenění změn bylo provedeno dle odd. I., čl. III. Cena za dílo, odstavec 4 níže uvedené SoD. Položkové ocenění změn je přílohou tohoto Změnového listu č. 47. Na základě změny ZL č. 47 bude uzavřen dodatek č. 11 k SoD č. OVZ-VZZR-2020-014.	
<u>Technik OITS OMI MmP:</u> TDO:	
Dne: 20.03.2023	Podpis: _____

Centrální polytechnické dílny**REKAPITULACE ZL č. 47**

objekt	Popis	Odpočty	Přípočty
SO_01_02: D.1.2 - CPD - STAVEBNĚ KONSTRUKČNÍ ŘEŠENÍ	009: Ostatní konstrukce a práce	0,00	30 314,61 Kč
	Celkem		30 314,61
	Celkem	30 314,61 Kč	

Centrální polytechnické dílny

PŘÍPOČTY ZL č. 47

Položkový soupis prací a dodávek

Přípočet

Poř	Typ	Kod	Popis	Komentář	Odkazy	MJ	Výměra bez ztr.	Ztratné	Výměra	Jedn. cena	Cena
			SO_01: CENTRÁLNÍ POLYTECHNICKÉ DÍLNY								30 314,61
			SO_01_02: D.1.2 - CPD - STAVEBNĚ KONSTRUKČNÍ ŘEŠENÍ								30 314,61
			009: Ostatní konstrukce a práce								30 315
			0095: Dokončovací konstrukce a práce pozemních staveb								30 315
1		977151213	Jádrové vrty dovrchní diamantovými korunkami do D 50 mm do stavebních materiálů 4 NP - II 210 mm - 1 ks 5 NP - II 210 mm - 6 ks			m	1,470 0,210 1,260			2 772,00	4 074,84
2		977151116	Jádrové vrty diamantovými korunkami do D 80 mm do stavebních materiálů 5 NP - II 200 mm - 1 ks 6 NP - II 200 mm - 1 ks	m			0,400 0,200 0,200			2 070,00	828,00
3		977151216	Jádrové vrty dovrchní diamantovými korunkami do D 80 mm do stavebních materiálů střecha - II 300 mm - 1 ks střecha - II 470 mm - 1 ks	m			0,770 0,300 0,470			3 456,00	2 661,12
4		977151119	Jádrové vrty diamantovými korunkami do D 110 mm do stavebních materiálů 3 NP - II 400 mm - 1 ks	m			0,400 0,400			2 655,00	1 062,00
5		977151228	Jádrové vrty dovrchní diamantovými korunkami do D 300 mm do stavebních materiálů 5 NP - II 210 mm - 1 ks střecha - II 300 mm - 1 ks střecha - II 470 mm - 1 ks	m			0,980 0,210 0,300 0,470			12 330,00	12 083,40
683	SP	022-06-01	Montážní prostředky (lešení, plošiny . .)		TZB	ks	0,500			13 320,00	6 660,00
29	SP	952901111-00	Výčištění budov bytové a občanské výstavby při výšce podlaží do 4 m		*	m2	45,000		45,0	65,45	2 945,25

Změna závazku ze smlouvy na veřejnou zakázku § 222, zákon č.134/2016 Sb.:

Původní cena díla (stavební práce) bez DPH: 223 849 299,00 Kč

Původní cena díla (stavební práce) včetně DPH: 270 857 652,00 Kč

Rekapitulace předkládaných víceprací / změn technologie (materiálu) projektu:

Označení změny v ZL:	Číslo SO:	Změna dle § 222/odstavec	Odůvodnění změny:	Vícepráce (Kč) (nebo změna technologie plusová):		Méněpráce (Kč) (nebo změna technologie minusová):		Absolutní hodnota změny v. %	Způsobilost výdajů:	Dodatek číslo:
				Bez DPH:	včetně DPH:	Bez DPH:	včetně DPH:			
47	01	Odst. 4	Narovnání rozporu výkazu výměr s projektovou dokumentací v části prostupů instalačních rozvodů	30 314,61	36 680,68	0,00	0,00	0,0135	Ano	11
Rekapitulace				30 314,61	36 680,68	0,00	0,00	0,0135		



EVROPSKÁ UNIE
Evropský fond pro regionální rozvoj
Integrovaný regionální operační program



MINISTERSTVO
PRO MÍSTNÍ
ROZVOJ ČR

STATUTÁRNÍ MĚSTO PARDUBICE
MAGISTRÁT MĚSTA
ODBOR MAJETKU A INVESTIC



Název akce:	Centrální polytechnické dílny CZ.06.2.67/0.0/0.0/16_066/0016077
Změnový list č. 48	SOD č. OVZ-VZZR-2020-014
Popis Změny: Zrušení otopného tělesa v místnosti 6.02 – strojovna VZT	
Popis příčiny Změny: Z důvodu nadbytečnosti a současně omezeného prostoru ve strojovně vzduchotechniky, v místnosti 6.02, bylo na základě dotazu na generálního projektanta č. 252 zrušeno otopné těleso. Potřebné teplo v prostoru zajistí provoz ostatních komponentů ve strojovně. Touto změnou nedochází ke snížení kvality projektu	
Jedná se o méněpráce. Tyto změny nemají vliv na stavební povolení a ani na hodnoty projektu.	
Popis způsobu ocenění Změny: Ocenění změn bylo provedeno dle odd. I., čl. III. Cena za dílo, odstavec 4 níže uvedené SoD. Položkové ocenění změn je přílohou tohoto Změnového listu č. 48. Na základě změny ZL č. 48 bude uzavřen dodatek č. 11 k SoD č. OVZ-VZZR-2020-014.	
Technik OITS OMI MmP: TDO:	
Dne: 20.03.2023	Podpis: .

Centrální polytechnické dílny**REKAPITULACE ZL č. 48**

objekt	Popis	Odpočty	Přípočty
730: Ústřední vytápění	735: Ústřední vytápění - otopná tělesa	-6 283,49	0,00
	Celkem	-6 283,49	0,00
	Celkem	-6 283,49 Kč	

Centrální polytechnické dílny

ODPOČY ZL č. 48

Položkový soupis prací a dodávek

Odpočet

Poř. Typ Kód	Popis	Komentář	Odkazy	MJ	Výměra bez ztr.	Ztratné	Výměra	Jedn. cena	Cena
SO_01: CENTRÁLNÍ POLYTECHNICKÉ DÍLNY									-6 283,49
730: Ústřední vytápění									- 6 283
735: Ústřední vytápění - otopná tělesa									- 6 283
1 321 SP 735151596	Otopné těleso panclové dvoudeskové 2 přídavně přestupní plochy výška/délka 900/900 mm	Otopná tělesa panelová dvoudesková PN 1,0 MPa, T do 110°C se dvěma přídavnými přestupními plochami výšky tělesa 900 mm stavební délky 900 mm	ZP	kus	- 1,0		1,0	6 283,49	- 6 283

Změna závazku ze smlouvy na veřejnou zakázku § 222, zákon č.134/2016 Sb.:

Původní cena díla (stavební práce) bez DPH: 223 849 299,00 Kč
 Původní cena díla (stavební práce) včetně DPH: 270 857 652,00 Kč

Rekapitulace předkládaných víceprací / změn technologie (materiálu) projektu:

Označení změny v ZL:	Číslo SO:	Změna dle § 222/odstavec:	Odůvodnění změny:	Vícepráce (Kč) (nebo změna technologie plusová):		Méněpráce (Kč) (nebo změna technologie minusová):		Absolutní hodnota změny v %	Způsobilost výdajů:	Dodatek číslo:
				Bez DPH:	včetně DPH:	Bez DPH:	včetně DPH:			
48	01	Odst. 4	Zrušení otopného tělesa v místnosti 6.02 – strojovna VZT	0,00	0,00	- 6 283,49	- 7 603,02	0,0028	Ano	11
Rekapitulace				0,00	0,00	- 6 283,49	- 7 603,02	0,0028		



STATUTÁRNÍ MĚSTO PARDUBICE
MAGISTRÁT MĚSTA
ODBOR MAJETKU A INVESTIC



Název akce:	Centrální polytechnické dílny CZ.06.2.67/0.0/0.0/16_066/0016077
Změnový list č. 49	SOD č. OVZ-VZZR-2020-014
Popis Změny: Kotvení fancoilů a VZT kompaktní jednotky č.19 v 5.NP	
Popis příčiny Změny: Jedná se o doplnění uchycení/kotvení fancoilů a VZT kompaktní jednotky č.19 v 5.NP ke stropní konstrukci. Zhotovitel zaslal dotazy (č.143 a č.165) na generálního projektanta ve věci navržení technicky jiného a vhodnějšího řešení uchycení těchto prvků, neboť v projektové dokumentaci nebylo navrženo atypické řešení. Běžným systémovým řešením je uchycení uvedeného zařízení pomocí závitových tyčí do spodního líce betonové stropní konstrukce. Toto řešení však vlivem absence betonové stropní konstrukce nebylo možné realizovat u tohoto výše uvedeného zařízení. V návaznosti na harmonogram prací a vyřešení nastalé situace, byly vyvzorkovány jednotky, které mohou být uchyceny pod stropní konstrukci formou navržené podkonstrukce z cortenu a nosných táhel. Tato změna je navržena tak, aby byl zachován architektonický ráz celé stavby. Tato změna má dopad do dílčího harmonogramu prací v rámci hrubých rozvodů a navazujících prací objektu CPD. Jedná se o vícepráce. Tyto změny nemají vliv na stavební povolení a ani na hodnoty projektu.	
Popis způsobu ocenění Změny: Ocenění změn bylo provedeno dle odd. I., čl. III. Cena za dílo, odstavec 4 níže uvedené SoD. Položkové ocenění změn je přílohou tohoto Změnového listu č. 49. Na základě změny ZL č. 49 bude uzavřen dodatek č. 11 k SoD č. OVZ-VZZR-2020-014.	
Technik OITS OMI MmP: TDO:	
Dne: 20.3.2023	Podpis:

Centrální polytechnické dílny

REKAPITULACE ZL č. 49

objekt	Popis	Odpočty	Přípočty
SO 01: CENTRÁLNÍ POLYTECHNICKÉ DÍLNY	7670: Konstrukce zámečnické - dle tabulek ZV	0,00	105 816,05
	Celkem	0,00	105 816,05
	Celkem	105 816,05 Kč	

Centrální polytechnické dílny

PŘÍPOČTY ZL č. 49

Položkový soupis prací a dodávek

Přípočet

Poř.	Typ	Kod	Popis	Komentář	Odkazy	MJ	Výměra bez zhr.	Zhratné	Výměra	Jedn. cena	Cena
			SO_01: CENTRÁLNÍ POLYTECHNICKÉ DÍLNY								105 816,05
			767: Konstrukce zámečnické								105 816,05
			7670: Konstrukce zámečnické - dle tabulek ZV								105 816,05
			R1 Vynášecí konstrukce pro fancoily dle návrhu GP pro 5.NP CPD			kpl	11		11	5 610,55	61 716,05
			R2 Vynášecí konstrukce pro VZT kompaktní jednotku č.19			kpl	2		2	22 050,00	44 100,00

Změna závazku ze smlouvy na veřejnou zakázku § 222, zákon č.134/2016 Sb.:

Původní cena díla (stavební práce) bez DPH: 223 849 299,00 Kč
 Původní cena díla (stavební práce) včetně DPH: 270 857 652,00 Kč

Rekapitulace předkládaných víceprací / změn technologie (materiálu) projektu:

Označení změny v ZL:	Číslo SO:	Změna dle § 222/odstavec:	Odůvodnění změny:	Vícepráce (Kč) (nebo změna technologie plusová):		Méněpráce (Kč) (nebo změna technologie minusová):		Absolutní hodnota změny v %	Způsobilost vydajů:	Dodatek číslo:
				Bez DPH:	včetně DPH:	Bez DPH:	včetně DPH:			
49	01	Odst. 4	Kotvení fancoilů a VZT kompaktní jednotky č.19 v 5.NP	105 816,05	128 037,42	0,00	0,00	0,0473	Ano	11
Rekapitulace				105 816,05	128 037,42	0,00	0,00	0,0473		