



Smlouva o zřízení služebnosti inženýrské sítě

uzavřená v souladu s ustanovením § 1257 a násl. zákona č. 89/2012 Sb., občanský zákoník, v platném znění, a ustanovením § 104 zákona č. 127/2005 Sb., o elektronických komunikacích a o změně některých souvisejících zákonů (zákon o elektronických komunikacích)

č. 2023000834 – (114-6/106/23/VB)

č. 10-KVB/1/2023/J15/J5

STARNET, s.r.o.

se sídlem: Žižkova 226/3, 370 01 České Budějovice

IČ: 26041561

DIČ: CZ26041561

zastoupená: jednatelem společnosti [redacted]

zapsaná v OR vedeném Krajským soudem v Českých Budějovicích, oddíl C, vložka 10801

na straně jedné, dále jen jako „Oprávněný“

a

Statutární město České Budějovice

sídlo: nám. Přemysla Otakara II. č. 1/1, 370 92 České Budějovice

IČ: 002 44 732

DIČ: CZ00244732

zastoupené: zastoupené Stanislavou Schönbauerovou,
pověřenou řízením majetkového odboru Magistrátu města České Budějovice na
základě plné moci ze dne 05.10.2022, čj. KP-PO/628/2022/EPM/166

Bankovní spojení: Česká spořitelna, a.s.

číslo účtu: 4209282/0800

na straně druhé, dále jen jako „Povinný“

níže uvedeného dne, měsíce a roku uzavírají tuto Smlouvu o zřízení služebnosti inženýrské sítě (dále jen „Smlouva“)

I.

Úvodní ustanovení

1. Povinný je výlučným vlastníkem pozemků parc. č. 2702/1; 2949/1; 2957; 2974/1; 3097/1; 3168; 3246/1; 3259/7; 3259/17; 3363/1; 3487/1; 4731/1; 4731/5, v k. ú. České Budějovice 3, zapsaných na LV č. 1 pro obec České Budějovice, okres České Budějovice (dále jen „Služebný pozemek“).
2. Oprávněný je vlastníkem a provozovatelem komunikační sítě – stavby realizované pod názvem „Pekárenská – Jírovцова, Pekárenská přílož TMCZ, IGY II“ (dále jen „komunikační síť“).

II.

Předmět Smlouvy

1. Předmětem této Smlouvy je dohoda smluvních stran o zřízení věcného břemene - služebnosti inženýrské sítě spočívající ve **zřizování, provozování a udržování vedení komunikační sítě** ve smyslu ust. § 1257 občanského zákoníku (dále jen „Služebnost“) ve prospěch Oprávněného na Služebném pozemku, a to za podmínek stanovených v této Smlouvě.
2. Povinný výslovně prohlašuje, že není žádným způsobem omezen v právu se Služebným pozemkem nakládat, zejména v právu zřídit ke Služebnému pozemku Služebnost dle této Smlouvy. Povinný dále prohlašuje, že mu nejsou známy žádné faktické nebo právní vady Služebného pozemku.

III.

Zřízení, rozsah a obsah Služebnosti

1. Smluvní strany tímto zřizují ve prospěch Oprávněného k tíži Služebného pozemku Služebnost, jíž odpovídá právo Oprávněného vlastním nákladem a vhodným i bezpečným způsobem komunikační sítě zřídit, provozovat, udržovat, opravovat a upravovat vedení komunikační sítě a za tímto účelem

na Služebný pozemek vstupovat a vjíždět. Tím nejsou dotčena jeho další oprávnění dle ustanovení § 104 zákona o elektronických komunikacích.

2. Služebnost dle této Smlouvy zahrnuje rovněž právo zřít, mít a udržovat na Služebném pozemku potřebné obslužné zařízení, jakož i právo provádět na komunikační síti úpravy za účelem její modernizace nebo zlepšení její výkonnosti.
3. Rozsah Služebnosti je vymezen a graficky znázorněn geometrickým plánem **GP 5949-1/2023**, který vyhotovil Ing. Daniel Vučenovič, E. Beneše 2686/36, České Budějovice. Geometrický plán byl potvrzen Katastrálním úřadem pro Jihočeský kraj, KP České Budějovice, dne 25.1.2023, PGP-133/2023-301.
Stejnopis geometrického plánu je nedílnou součástí této Smlouvy jako **Příloha č. 1**.
4. Oprávněný výslovně prohlašuje, že právo Služebnosti specifikované v odst. 1 tohoto článku přijímá a Povinný výslovně prohlašuje, že omezení vyplývající ze Služebnosti v uvedeném rozsahu strpí.

IV.

Práva a povinnosti Oprávněného a Obtíženého ze Služebnosti

1. Práva a povinnosti ze Služebnosti vyplývající se řídí příslušnými ustanoveními občanského zákoníku, zákona o elektronických komunikacích a touto Smlouvou.
2. Oprávněný je povinen šetřit co nejvíce majetek Povinného a uvést Služebný pozemek po provedení prací na vedení komunikační sítě na vlastní náklad do původního či náležitého stavu, pokud se smluvní strany nedohodnou jinak.
3. Oprávněný ze Služebnosti oznámí vstup na Služebný pozemek Povinného písemným oznámením na adresu Povinného ze Služebnosti uvedenou v této smlouvě, popř. Povinným z věcného břemene určeného uživatele. Povinnost strpět právo Oprávněného ze Služebnosti dle této smlouvy přechází s převodem vlastnického práva ke Služebnému pozemku na každého nového vlastníka Služebného pozemku.
4. Povinný se zavazuje zajistit Oprávněnému plný a nerušený výkon práv, výkon práv Oprávněného strpět a nerušit a zdržet se jakékoliv činnosti, která by měla za následek zkrácení práv Oprávněného dle této Smlouvy.
5. Hodlá-li Povinný na Služebném pozemku provádět jakékoli stavební či jiné práce, které by mohly ohrozit vedení komunikační sítě, je povinen zajistit si předem souhlas Oprávněného a respektovat podmínky jím stanovené.

V.

Náhrada za zřízení Služebnosti

1. Věcné břemeno podle této smlouvy se zřizuje úplatně.
2. Smluvní strany se dohodly, že věcné břemeno uvedené v čl. III. se zřizuje úplatně dle „Zásad projednávání a schvalování smluv Statutárního města České Budějovice“, a to za jednorázovou úplatu stanovenou znaleckým posudkem ZP 597/2023 v celkové výši **135.496 Kč** (slovy: Jednostotřicetpět tisíc čtyřistadevadesát šest korun českých). Celková délka osy věcného břemene je 1 205 metrů.
Znalecký posudek ZP 597/2023 vyhotovil soudní znalec Ing. Vladimír Karlík, Pod Zámkem 589/23, Rudolfov.
3. S ohledem na skutečnost, že Povinný z věcného břemene je plátcem DPH, bude se k uvedené ceně účtovat DPH ve výši 21%. Celková cena **včetně DPH činí 163.950 Kč**.
4. Jednorázová úplata bude Povinnému uhrazena na základě daňového dokladu – faktury s termínem splatnosti min. 21 dnů od doručení vystavené povinným po obdržení oznámení o povolení vkladu věcného břemene dle této smlouvy o zřízení věcného břemene (doručení změnového listu vlastnictví). Dnem uskutečnění zdanitelného plnění je den zápisu vkladu práva odpovídajícího věcnému břemenu do katastru nemovitostí.

VI.

Vklad do katastru nemovitostí

1. Právo Služebnosti podle této Smlouvy nabude Oprávněný zápisem práva Služebnosti do příslušného katastru nemovitostí (dále jen „návrh na vklad“).
2. Do doby povolení vkladu Služebnosti do příslušného katastru nemovitostí dle této Smlouvy, jsou smluvní strany povinny zdržet se všech jednání a úkonů, které by splnění práv a povinností vyplývajících z této Smlouvy mohly zmařit či omezit.
3. Smluvní strany se dále dohodly, že do okamžiku zřízení Služebnosti dle odst. 1 tohoto článku, umožní Povinný Oprávněnému výkon všech práv uvedených v článku III. a IV. na základě této Smlouvy ode dne jejího uzavření.
4. Smluvní strany se dohodly, že návrh na vklad na základě této Smlouvy předloží příslušnému katastrálnímu úřadu Oprávněný.

- 5. Veškeré náklady související s vyhotovením geometrického plánu, Smlouvy a návrhu na vklad a správní poplatek spojený s vkladem Služebnosti do příslušného katastru nemovitostí hradí Oprávněný (STARNET, s.r.o.).

VII.

Závěrečná ustanovení

- 1. Služebnost dle této Smlouvy se zřizuje úplatně, na dobu časově neomezenou a je možno ji zrušit nebo změnit pouze ze zákonných důvodů nebo písemnou dohodou mezi smluvními stranami. Služebnost zaniká výmazem z příslušného katastru nemovitostí.
- 2. Pokud se některé ustanovení této Smlouvy stane neplatným, neúčinným či nevynutitelným, pak v každém takovém případě nebude platnost ostatních ustanovení této Smlouvy tím dotčena a veškerá ostatní ustanovení této Smlouvy zůstanou v platnosti a účinnosti a budou vymahatelná v nejširším rozsahu přípustném právními předpisy. Smluvní strany se zavazují nahradit neplatná, neúčinná či nevymahatelná ustanovení jinými, významově co nejbližšími těm ustanovením, která se stala neplatnými, neúčinnými či nevymahatelnými.
- 3. Smluvní strany pro účely plnění této Smlouvy výslovně sjednávají, že případné obchodní zvyklosti týkající se plnění této Smlouvy nemají přednost před ujednáním v této Smlouvě, ani před ustanoveními zákona, byť by tato ustanovení neměla donucující účinky.
- 4. Tato smlouva je uzavřena v souladu s usnesením rady města České Budějovice č. 546/2023 ze dne 24. 4. 2023.
- 5. Smluvní strany berou na vědomí, že za podmínek vyplývajících ze zákona č. 340/2015 Sb., v platném znění, podléhá tato smlouva uveřejnění v registru smluv, přičemž uveřejnění dle tohoto zákona zajistí Povinný způsobem, v rozsahu a ve lhůtách z něho vyplývajících. Smluvní strany si ujednávají, že Povinný je oprávněn bez omezení provést uveřejnění úplného znění této smlouvy včetně všech příloh v registru smluv i v případě, že povinnost k jejímu uveřejnění ze zákona dle předchozí věty nevyplývá, jakož i uveřejnění na oficiálních webových stránkách města České Budějovice. Smluvní strany berou dále na vědomí, že Povinný je povinen tuto smlouvu či skutečnosti z ní vyplývající uveřejnit nebo poskytnout třetím osobám, pokud takový postup vyplývá z příslušných právních předpisů. Pro účely uveřejňování či poskytování dle předchozích vět smluvní strany současně shodně prohlašují, že žádnou část této smlouvy nepovažují za své obchodní tajemství bránící jejímu uveřejnění či poskytnutí. Ujednání dle tohoto odstavce se vztahují i na všechny případné dodatky k této smlouvě, jejichž prostřednictvím je tato smlouva měněna či ukončována.
- 6. Tato smlouva nabývá účinnosti dnem jejího uveřejnění v registru smluv dle zákona č. 340/2015 Sb., v platném znění.
- 7. Tato Smlouva je vyhotovena ve čtyřech stejnopisech, každý s platností originálu, z nichž Povinný obdrží dva stejnopisy, Oprávněný jeden stejnopis a jeden stejnopis spolu s návrhem na vklad bude použit pro příslušný katastrální úřad.
- 8. Změna nebo doplnění této Smlouvy je možná pouze písemným dodatkem k této Smlouvě, podepsaným oběma smluvními stranami.
- 9. Smluvní strany výslovně prohlašují, že si text Smlouvy důkladně přečetly, veškerým ustanovením rozumí a souhlasí s nimi, a že žádná ze smluvních stran nejedná v tísní ani za nápadně nevýhodných podmínek, na důkaz toho připojují své vlastnoruční podpisy.

Příloha č. 1: Geometrický plán

V Českých Budějovicích dne 09-05-2023
STARNET, s.r.o.

STARNET,
Žitkova 22
370 01 Č. Bud
IČ 260 41 561 DIČ

jednatel společnosti

V Českých Budějovicích dne 24-05-2023
Statutární město České Budějovice

Stanislava Schönbauerová
pověřená řízením majetkového odboru
Magistrátu města České Budějovice



VÝKAZ DOSAVADNÍHO A NOVÉHO STAVU ÚDAJŮ KATASTRU NEMOVITOSTÍ

Dosavadní stav			Nový stav												
Označení pozemku parc. číslem	Výměra parcely		Druh pozemku	Označení pozemku parc. číslem	Výměra parcely		Druh pozemku	Typ stavby	Zpús. určení výměr	Porovnání se stavem evidence právních vztahů					
	ha	m ²	Způsob využití		ha	m ²	Způsob využití	Způsob využití		Díl přechází z pozemku označeného v katastru nemovitostí	dřívější poz. evidenci	Číslo listu vlastnictví	Výměra dílu		Označení dílu
												ha	m ²		
2702/1											2702/1			1	
2949/1											2949/1			1	
2957											2957			1	
2974/1											2974/1			1	
3097/1											3097/1			1	
3168											3168			1	
3246/1											3246/1			1	
3259/1											3259/1			3313	
3259/7											3259/7			1	
3259/17											3259/17			1	
3259/21											3259/21			2538	
3287/1											3287/1			2538	
3363/1											3363/1			1	
3487/1											3487/1			1	
4731/1											4731/1			1	
4731/5											4731/5			1	

Oprávněný: dle smluv

Druh věcného břemene: právo vstupu pro opravy a údržbu optického kabelu

GEOMETRICKÝ PLÁN pro vymezení rozsahu věcného břemene k části pozemku	Geometrický plán ověřil úředně oprávněný zeměměřický inženýr	Stejnopis ověřil úředně oprávněný zeměměřický inženýr.
	Jméno, příjmení: Ing. Alan Novák	Jméno, příjmení: Ing. Alan Novák
	Číslo položky seznamu úředně oprávněných zeměměřických inženýrů: 1322/1995	Číslo položky seznamu úředně oprávněných zeměměřických inženýrů: 1322/1995
	Dne: 16. 1. 2023 Číslo: 6/2023	Dne: 31. 1. 2023 Číslo: 17/2023
Náležitostmi a přesností odpovídá právním předpisům.		Tento stejnopis odpovídá geometrickému plánu v elektronické podobě uloženému v dokumentaci katastrálního úřadu.
Vyhotovitel: Ing. Daniel Vučenovič 	Katastrální úřad souhlasí s očištěním parcel.	Ověření stejnopisu geometrického plánu v listinné podobě.
Číslo plánu: 5949-1/2023	Ing. Drahomíra Vondrášková KU pro Jihočeský kraj KP České Budějovice PGP-133/2023-301 2023.01.25 08:59:57 +01'00'	
Okres: České Budějovice		
Obec: České Budějovice		
Kat. území: České Budějovice 3		
Mapový list: Č. Budějovice 2-2/41, /42 (DKM)		
Dosavadním vlastníkům pozemků byla poskytnuta možnost seznámit se v terénu s průběhem navrhovaných nových hranic, které byly označeny předepsaným způsobem: viz ss		

SEZNAM SOUŘADNIC (S-JTSK)				
souřadnice pro zápis do KN				
číslo bodu	Y	X	k.kv.	poznámka
1	755482.70	1165244.17	3	nestabilizováno
2	755479.57	1165235.92	3	nestabilizováno
3	755478.74	1165234.15	3	nestabilizováno
4	755477.35	1165230.36	3	nestabilizováno
5	755477.47	1165253.51	3	nestabilizováno
6	755477.91	1165250.52	3	nestabilizováno
7	755478.80	1165248.34	3	nestabilizováno
8	755481.14	1165245.42	3	nestabilizováno
9	755483.55	1165244.78	3	nestabilizováno
10	755481.85	1165246.13	3	nestabilizováno
11	755479.68	1165248.85	3	nestabilizováno
12	755478.88	1165250.79	3	nestabilizováno
13	755478.39	1165254.04	3	nestabilizováno
14	755478.10	1165256.29	3	nestabilizováno
15	755478.75	1165260.86	3	nestabilizováno
16	755480.72	1165269.69	3	nestabilizováno
17	755481.71	1165271.62	3	nestabilizováno
18	755481.92	1165272.61	3	nestabilizováno
19	755481.92	1165273.08	3	nestabilizováno
20	755480.92	1165273.08	3	nestabilizováno
21	755480.92	1165272.28	3	nestabilizováno
22	755479.78	1165270.03	3	nestabilizováno
23	755477.77	1165261.04	3	nestabilizováno
24	755477.10	1165256.29	3	nestabilizováno
25	755477.32	1165254.56	3	nestabilizováno
26	755482.10	1165271.58	3	nestabilizováno
27	755482.23	1165272.57	3	nestabilizováno
28	755476.59	1165229.64	3	nestabilizováno
29	755474.05	1165228.21	3	nestabilizováno
30	755468.52	1165256.35	3	nestabilizováno
31	755466.46	1165255.62	3	nestabilizováno
32	755464.06	1165255.44	3	nestabilizováno
33	755462.88	1165255.68	3	nestabilizováno
34	755455.83	1165259.59	3	nestabilizováno
35	755450.72	1165261.86	3	nestabilizováno
36	755450.77	1165261.99	3	nestabilizováno
37	755449.85	1165262.37	3	nestabilizováno
38	755449.80	1165262.24	3	nestabilizováno
39	755407.30	1165280.08	3	nestabilizováno
40	755400.22	1165283.10	3	nestabilizováno
41	755400.03	1165283.32	3	nestabilizováno
42	755398.82	1165283.83	3	nestabilizováno
43	755398.55	1165282.95	3	nestabilizováno
44	755399.21	1165282.75	3	nestabilizováno
45	755399.62	1165282.28	3	nestabilizováno
46	755407.39	1165278.96	3	nestabilizováno
47	755423.71	1165271.83	3	nestabilizováno
48	755426.72	1165270.78	3	nestabilizováno
49	755436.92	1165266.51	3	nestabilizováno
50	755442.80	1165263.95	3	nestabilizováno
51	755449.91	1165261.13	3	nestabilizováno
52	755455.40	1165258.69	3	nestabilizováno

53	755462.54	1165254.74	3	nestabilizováno
54	755464.00	1165254.44	3	nestabilizováno
55	755466.66	1165254.64	3	nestabilizováno
56	755468.59	1165255.31	3	nestabilizováno
57	755408.22	1165279.69	3	nestabilizováno
58	755408.30	1165279.85	3	nestabilizováno
59	755407.38	1165280.24	3	nestabilizováno
60	755424.50	1165272.62	3	nestabilizováno
61	755424.61	1165273.03	3	nestabilizováno
62	755423.69	1165273.42	3	nestabilizováno
63	755423.57	1165272.99	3	nestabilizováno
64	755436.85	1165267.62	3	nestabilizováno
65	755427.07	1165271.72	3	nestabilizováno
66	755437.77	1165267.23	3	nestabilizováno
67	755437.85	1165267.45	3	nestabilizováno
68	755436.93	1165267.84	3	nestabilizováno
69	755443.48	1165264.76	3	nestabilizováno
70	755442.48	1165265.18	3	nestabilizováno
71	755443.49	1165265.06	3	nestabilizováno
72	755442.49	1165265.49	3	nestabilizováno
73	755797.47	1165276.37	3	nestabilizováno
74	755795.08	1165277.17	3	nestabilizováno
75	755777.78	1165281.67	3	nestabilizováno
76	755777.99	1165282.66	3	nestabilizováno
77	755795.35	1165278.13	3	nestabilizováno
78	755805.26	1165274.83	3	nestabilizováno
79	755814.57	1165272.04	3	nestabilizováno
80	755826.42	1165268.21	3	nestabilizováno
81	755835.68	1165265.06	3	nestabilizováno
82	755836.10	1165264.56	3	nestabilizováno
83	755836.90	1165264.55	3	nestabilizováno
84	755843.66	1165262.86	3	nestabilizováno
85	755856.29	1165259.33	3	nestabilizováno
86	755859.66	1165259.07	3	nestabilizováno
87	755862.63	1165258.43	3	nestabilizováno
88	755882.33	1165251.84	3	nestabilizováno
89	755889.51	1165249.38	3	nestabilizováno
91	755890.47	1165248.17	3	nestabilizováno
92	755890.94	1165247.95	3	nestabilizováno
93	755893.05	1165247.44	3	nestabilizováno
94	755894.65	1165247.96	3	nestabilizováno
95	755897.08	1165249.09	3	nestabilizováno
96	755899.07	1165251.84	3	nestabilizováno
97	755900.33	1165254.00	3	nestabilizováno
98	755901.93	1165256.22	3	nestabilizováno
99	755902.59	1165259.54	3	nestabilizováno
100	755898.66	1165260.25	3	nestabilizováno
101	755898.84	1165261.23	3	nestabilizováno
102	755903.77	1165260.34	3	nestabilizováno
103	755902.87	1165255.80	3	nestabilizováno
104	755901.54	1165253.96	3	nestabilizováno
105	755903.68	1165253.17	3	nestabilizováno
106	755920.53	1165250.14	3	nestabilizováno
107	755920.35	1165249.16	3	nestabilizováno
108	755903.41	1165252.21	3	nestabilizováno
109	755900.98	1165253.10	3	nestabilizováno
110	755899.90	1165251.29	3	nestabilizováno

111	755897.89	1165248.49	3	nestabilizováno
112	755896.96	1165242.96	3	nestabilizováno
113	755894.96	1165233.23	3	nestabilizováno
114	755484.35	1165244.54	3	nestabilizováno
115	755486.09	1165244.57	3	nestabilizováno
116	755488.10	1165243.92	3	nestabilizováno
117	755487.79	1165242.97	3	nestabilizováno
118	755485.94	1165243.57	3	nestabilizováno
119	755484.21	1165243.54	3	nestabilizováno
120	755483.60	1165243.73	3	nestabilizováno
121	755480.49	1165235.52	3	nestabilizováno
122	755479.66	1165233.77	3	nestabilizováno
123	755478.40	1165230.34	3	nestabilizováno
124	755479.57	1165229.85	3	nestabilizováno
125	755480.63	1165229.52	3	nestabilizováno
126	755482.78	1165228.44	6	nestabilizováno
127	755484.06	1165227.53	3	nestabilizováno
128	755495.56	1165223.23	3	nestabilizováno
129	755507.79	1165217.88	3	nestabilizováno
130	755549.22	1165201.20	3	nestabilizováno
131	755553.92	1165199.23	3	nestabilizováno
134	755567.20	1165193.48	3	nestabilizováno
135	755571.86	1165191.42	3	nestabilizováno
136	755577.34	1165189.16	3	nestabilizováno
137	755580.88	1165187.76	3	nestabilizováno
138	755582.10	1165188.78	3	nestabilizováno
139	755582.64	1165189.50	3	nestabilizováno
140	755584.32	1165192.10	3	nestabilizováno
141	755587.85	1165200.95	3	nestabilizováno
142	755588.99	1165201.73	3	nestabilizováno
143	755590.35	1165201.24	3	nestabilizováno
144	755594.17	1165199.75	3	nestabilizováno
145	755595.50	1165198.92	3	nestabilizováno
146	755596.37	1165198.56	3	nestabilizováno
147	755597.78	1165198.41	3	nestabilizováno
148	755598.70	1165198.63	3	nestabilizováno
149	755600.26	1165198.54	3	nestabilizováno
150	755600.58	1165198.23	3	nestabilizováno
151	755610.48	1165193.45	3	nestabilizováno
152	755611.61	1165194.05	3	nestabilizováno
153	755612.60	1165193.96	3	nestabilizováno
154	755617.21	1165192.45	3	nestabilizováno
155	755630.15	1165188.19	3	nestabilizováno
156	755638.89	1165185.38	3	nestabilizováno
157	755647.53	1165182.57	3	nestabilizováno
158	755649.31	1165181.82	3	nestabilizováno
159	755651.26	1165181.17	3	nestabilizováno
160	755666.80	1165176.17	3	nestabilizováno
161	755667.57	1165175.52	3	nestabilizováno
162	755668.10	1165174.62	3	nestabilizováno
163	755668.68	1165173.50	3	nestabilizováno
164	755669.83	1165172.22	3	nestabilizováno
165	755673.87	1165170.90	3	nestabilizováno
166	755679.38	1165169.08	3	nestabilizováno
167	755680.07	1165168.91	3	nestabilizováno
168	755681.24	1165169.07	3	nestabilizováno
169	755682.49	1165168.36	3	nestabilizováno

170	755683.29	1165167.83	3	nestabilizováno
171	755692.56	1165165.01	3	nestabilizováno
172	755698.17	1165165.81	3	nestabilizováno
173	755707.70	1165162.51	3	nestabilizováno
174	755709.80	1165161.74	3	nestabilizováno
175	755711.28	1165162.14	3	nestabilizováno
176	755713.16	1165160.86	3	nestabilizováno
177	755718.97	1165159.13	3	nestabilizováno
178	755721.53	1165161.16	3	nestabilizováno
179	755722.63	1165163.53	3	nestabilizováno
180	755724.49	1165164.38	3	nestabilizováno
181	755731.53	1165163.11	3	nestabilizováno
182	755733.37	1165164.46	3	nestabilizováno
183	755735.12	1165170.20	3	nestabilizováno
184	755736.58	1165176.22	3	nestabilizováno
185	755738.53	1165183.40	3	nestabilizováno
186	755740.21	1165188.51	3	nestabilizováno
187	755743.30	1165200.20	3	nestabilizováno
188	755744.51	1165205.22	3	nestabilizováno
189	755747.20	1165215.08	3	nestabilizováno
190	755748.20	1165218.20	3	nestabilizováno
191	755748.36	1165219.57	3	nestabilizováno
192	755750.67	1165228.26	3	nestabilizováno
193	755752.91	1165236.60	3	nestabilizováno
194	755755.53	1165246.31	3	nestabilizováno
195	755756.28	1165247.55	3	nestabilizováno
196	755758.13	1165253.92	3	nestabilizováno
197	755759.61	1165260.87	3	nestabilizováno
198	755761.75	1165269.48	3	nestabilizováno
199	755762.90	1165273.90	3	nestabilizováno
200	755763.34	1165274.73	3	nestabilizováno
201	755764.86	1165275.54	4	nestabilizováno
202	755766.86	1165276.13	3	nestabilizováno
203	755769.20	1165275.99	3	nestabilizováno
204	755773.39	1165274.77	3	nestabilizováno
205	755779.09	1165272.67	3	nestabilizováno
206	755786.28	1165270.34	3	nestabilizováno
207	755790.24	1165269.01	3	nestabilizováno
208	755795.25	1165267.39	3	nestabilizováno
209	755797.25	1165266.72	3	nestabilizováno
210	755797.45	1165267.08	3	nestabilizováno
211	755799.61	1165274.17	3	nestabilizováno
212	755799.62	1165274.99	3	nestabilizováno
214	755894.33	1165232.45	3	nestabilizováno
215	755893.97	1165232.26	3	nestabilizováno
216	755891.95	1165232.80	3	nestabilizováno
217	755891.60	1165231.40	3	nestabilizováno
218	755890.89	1165231.58	3	nestabilizováno
219	755891.00	1165233.10	3	nestabilizováno
220	755891.23	1165234.02	3	nestabilizováno
221	755893.85	1165233.32	3	nestabilizováno
222	755893.98	1165233.40	3	nestabilizováno
223	755895.98	1165243.17	3	nestabilizováno
224	755896.76	1165247.83	3	nestabilizováno
225	755895.02	1165247.02	3	nestabilizováno
226	755893.09	1165246.40	3	nestabilizováno
227	755890.62	1165247.00	3	nestabilizováno

228	755889.83	1165247.35	3	nestabilizováno
229	755888.91	1165248.52	3	nestabilizováno
230	755882.01	1165250.89	3	nestabilizováno
231	755862.36	1165257.47	3	nestabilizováno
232	755859.51	1165258.08	3	nestabilizováno
233	755856.11	1165258.35	3	nestabilizováno
234	755843.39	1165261.89	3	nestabilizováno
235	755836.77	1165263.55	3	nestabilizováno
236	755835.62	1165263.57	3	nestabilizováno
237	755835.10	1165264.20	3	nestabilizováno
238	755826.19	1165267.23	3	nestabilizováno
239	755814.24	1165271.10	3	nestabilizováno
240	755804.97	1165273.87	3	nestabilizováno
241	755800.62	1165275.32	3	nestabilizováno
242	755880.02	1165159.48	3	nestabilizováno
243	755880.15	1165162.37	3	nestabilizováno
244	755881.61	1165173.06	3	nestabilizováno
245	755883.83	1165187.67	3	nestabilizováno
246	755890.36	1165191.12	3	nestabilizováno
247	755890.80	1165193.67	3	nestabilizováno
248	755892.40	1165203.49	3	nestabilizováno
249	755892.99	1165207.47	3	nestabilizováno
250	755894.76	1165215.72	3	nestabilizováno
251	755895.69	1165223.49	3	nestabilizováno
252	755896.03	1165229.98	3	nestabilizováno
253	755895.55	1165231.22	3	nestabilizováno
254	755896.41	1165231.78	3	nestabilizováno
255	755897.03	1165230.14	3	nestabilizováno
256	755896.69	1165223.41	3	nestabilizováno
257	755895.74	1165215.55	3	nestabilizováno
258	755893.97	1165207.30	3	nestabilizováno
259	755893.40	1165203.43	3	nestabilizováno
260	755891.76	1165193.35	3	nestabilizováno
261	755891.26	1165190.46	3	nestabilizováno
262	755884.75	1165187.03	3	nestabilizováno
263	755882.72	1165173.70	3	nestabilizováno
264	755881.15	1165162.27	3	nestabilizováno
265	755881.04	1165159.85	3	nestabilizováno
266	755882.07	1165159.68	3	nestabilizováno
267	755881.91	1165158.70	3	nestabilizováno
268	755880.94	1165158.86	3	nestabilizováno
269	755786.00	1165149.39	3	nestabilizováno
270	755784.68	1165152.20	3	nestabilizováno
271	755785.88	1165152.00	3	nestabilizováno
272	755787.11	1165149.38	3	nestabilizováno
273	755819.85	1165143.68	3	nestabilizováno
274	755829.77	1165142.35	3	nestabilizováno
275	755835.37	1165140.35	3	nestabilizováno
276	755839.88	1165139.34	3	nestabilizováno
277	755841.67	1165139.78	3	nestabilizováno
278	755844.20	1165140.50	3	nestabilizováno
279	755854.30	1165139.33	3	nestabilizováno
280	755862.59	1165137.99	3	nestabilizováno
281	755875.09	1165136.31	3	nestabilizováno
282	755876.57	1165136.49	3	nestabilizováno
283	755877.71	1165143.62	3	nestabilizováno
284	755878.36	1165146.77	3	nestabilizováno

285	755878.71	1165150.93	3	nestabilizováno
286	755458.17	1165238.79	3	nestabilizováno
287	755450.86	1165241.79	3	nestabilizováno
288	755440.53	1165245.64	3	nestabilizováno
289	755434.24	1165248.29	3	nestabilizováno
290	755429.68	1165250.04	3	nestabilizováno
291	755429.83	1165247.42	3	nestabilizováno
292	755430.05	1165246.88	3	nestabilizováno
293	755432.07	1165245.19	3	nestabilizováno
294	755432.33	1165244.01	3	nestabilizováno
295	755432.07	1165242.23	3	nestabilizováno
296	755430.78	1165240.14	3	nestabilizováno
297	755428.89	1165240.72	3	nestabilizováno
298	755429.27	1165241.64	3	nestabilizováno
299	755430.34	1165241.32	3	nestabilizováno
300	755431.11	1165242.57	3	nestabilizováno
301	755431.31	1165243.97	3	nestabilizováno
302	755431.15	1165244.69	3	nestabilizováno
303	755429.25	1165246.24	3	nestabilizováno
304	755428.84	1165247.21	3	nestabilizováno
305	755428.62	1165250.44	3	nestabilizováno
307	755420.52	1165253.46	3	nestabilizováno
308	755416.17	1165255.39	3	nestabilizováno
309	755411.83	1165257.14	3	nestabilizováno
310	755397.00	1165263.55	3	nestabilizováno
311	755382.73	1165269.39	3	nestabilizováno
312	755374.76	1165272.52	3	nestabilizováno
313	755373.39	1165270.13	3	nestabilizováno
314	755371.84	1165268.26	3	nestabilizováno
315	755368.87	1165263.32	3	nestabilizováno
316	755367.94	1165263.71	3	nestabilizováno
317	755371.02	1165268.84	3	nestabilizováno
318	755372.57	1165270.70	3	nestabilizováno
319	755373.84	1165272.92	3	nestabilizováno
320	755368.34	1165275.54	3	nestabilizováno
321	755358.03	1165280.01	3	nestabilizováno
322	755346.91	1165284.70	3	nestabilizováno
323	755333.52	1165290.31	3	nestabilizováno
324	755321.14	1165295.49	3	nestabilizováno
325	755310.73	1165299.97	3	nestabilizováno
326	755304.05	1165295.65	3	nestabilizováno
327	755303.55	1165292.24	3	nestabilizováno
328	755302.56	1165292.35	3	nestabilizováno
329	755303.00	1165296.17	3	nestabilizováno
330	755310.63	1165301.10	3	nestabilizováno
331	755321.56	1165296.40	3	nestabilizováno
332	755333.89	1165291.24	3	nestabilizováno
333	755347.64	1165285.48	3	nestabilizováno
334	755358.44	1165280.93	3	nestabilizováno
335	755368.72	1165276.47	3	nestabilizováno
336	755374.74	1165273.60	3	nestabilizováno
337	755383.15	1165270.30	3	nestabilizováno
338	755397.37	1165264.48	3	nestabilizováno
339	755416.55	1165256.31	3	nestabilizováno
340	755420.89	1165254.39	3	nestabilizováno
343	755429.83	1165251.05	3	nestabilizováno
344	755434.61	1165249.22	3	nestabilizováno

345	755440.92	1165246.56	3	nestabilizováno
346	755451.27	1165242.71	3	nestabilizováno
347	755458.93	1165239.56	3	nestabilizováno
348	755460.51	1165239.00	3	nestabilizováno
349	755470.42	1165234.30	3	nestabilizováno
350	755471.15	1165233.56	3	nestabilizováno
351	755472.31	1165230.78	3	nestabilizováno
352	755472.43	1165230.29	3	nestabilizováno
353	755724.63	1165163.35	3	nestabilizováno
354	755723.38	1165162.77	3	nestabilizováno
355	755722.33	1165160.52	3	nestabilizováno
356	755719.19	1165158.03	3	nestabilizováno
357	755712.72	1165159.94	3	nestabilizováno
358	755711.10	1165161.06	3	nestabilizováno
359	755709.76	1165160.70	3	nestabilizováno
360	755707.45	1165161.54	3	nestabilizováno
361	755698.07	1165164.79	3	nestabilizováno
362	755692.48	1165163.99	3	nestabilizováno
363	755682.85	1165166.91	3	nestabilizováno
364	755681.99	1165167.50	3	nestabilizováno
365	755681.04	1165168.03	3	nestabilizováno
366	755680.01	1165167.89	3	nestabilizováno
367	755679.09	1165168.12	3	nestabilizováno
368	755673.30	1165170.04	3	nestabilizováno
369	755669.27	1165171.36	3	nestabilizováno
370	755667.84	1165172.92	3	nestabilizováno
371	755667.22	1165174.13	3	nestabilizováno
372	755666.79	1165174.86	3	nestabilizováno
373	755666.30	1165175.27	3	nestabilizováno
374	755650.95	1165180.22	3	nestabilizováno
375	755648.95	1165180.89	3	nestabilizováno
376	755647.17	1165181.64	3	nestabilizováno
377	755638.80	1165184.36	3	nestabilizováno
378	755629.84	1165187.24	3	nestabilizováno
379	755617.02	1165191.46	3	nestabilizováno
380	755612.40	1165192.98	3	nestabilizováno
381	755611.81	1165193.03	3	nestabilizováno
382	755610.50	1165192.33	3	nestabilizováno
383	755600.00	1165197.40	3	nestabilizováno
384	755599.84	1165197.56	3	nestabilizováno
386	755598.80	1165197.63	3	nestabilizováno
387	755597.84	1165197.39	3	nestabilizováno
388	755596.12	1165197.58	3	nestabilizováno
389	755595.04	1165198.02	3	nestabilizováno
390	755593.73	1165198.85	3	nestabilizováno
391	755590.00	1165200.30	3	nestabilizováno
392	755589.13	1165200.61	3	nestabilizováno
393	755588.67	1165200.29	3	nestabilizováno
394	755585.21	1165191.64	3	nestabilizováno
395	755583.46	1165188.92	3	nestabilizováno
396	755582.85	1165188.11	3	nestabilizováno
397	755581.39	1165186.71	3	nestabilizováno
398	755580.64	1165186.78	3	nestabilizováno
399	755576.98	1165188.23	3	nestabilizováno
401	755548.87	1165200.23	6	nestabilizováno
402	755507.43	1165216.94	3	nestabilizováno
403	755495.18	1165222.30	3	nestabilizováno

404	755483.59	1165226.64	3	nestabilizováno
405	755482.13	1165227.67	3	nestabilizováno
406	755480.26	1165228.59	3	nestabilizováno
407	755479.22	1165228.91	3	nestabilizováno
408	755477.87	1165229.47	3	nestabilizováno
409	755477.19	1165228.84	3	nestabilizováno
410	755474.35	1165227.23	3	nestabilizováno
411	755474.07	1165226.11	3	nestabilizováno
412	755473.10	1165226.36	3	nestabilizováno
413	755473.38	1165227.44	3	nestabilizováno
414	755471.51	1165229.84	3	nestabilizováno
415	755471.35	1165230.46	3	nestabilizováno
416	755470.31	1165232.99	3	nestabilizováno
417	755469.84	1165233.47	3	nestabilizováno
418	755460.12	1165238.08	3	nestabilizováno
419	755459.14	1165238.43	3	nestabilizováno
420	755458.88	1165236.02	3	nestabilizováno
421	755458.04	1165232.55	3	nestabilizováno
422	755456.53	1165228.68	3	nestabilizováno
423	755455.19	1165226.40	3	nestabilizováno
424	755453.22	1165220.61	3	nestabilizováno
425	755449.03	1165210.72	3	nestabilizováno
426	755447.33	1165210.36	3	nestabilizováno
427	755447.80	1165211.49	3	nestabilizováno
428	755448.31	1165211.59	3	nestabilizováno
429	755452.28	1165220.97	3	nestabilizováno
430	755454.29	1165226.82	3	nestabilizováno
431	755455.63	1165229.12	3	nestabilizováno
432	755457.08	1165232.85	3	nestabilizováno
433	755457.90	1165236.20	3	nestabilizováno
434	755800.61	1165274.02	3	nestabilizováno
435	755798.37	1165266.68	3	nestabilizováno
436	755797.71	1165265.50	3	nestabilizováno
437	755794.91	1165266.45	3	nestabilizováno
438	755789.92	1165268.06	3	nestabilizováno
439	755785.99	1165269.39	3	nestabilizováno
440	755778.79	1165271.72	3	nestabilizováno
441	755773.09	1165273.82	3	nestabilizováno
442	755769.03	1165274.99	3	nestabilizováno
443	755766.98	1165275.12	3	nestabilizováno
444	755765.30	1165274.63	3	nestabilizováno
445	755764.08	1165273.99	3	nestabilizováno
446	755763.84	1165273.53	3	nestabilizováno
447	755762.70	1165269.14	3	nestabilizováno
448	755760.60	1165260.67	3	nestabilizováno
449	755759.14	1165253.92	3	nestabilizováno
450	755757.23	1165247.13	3	nestabilizováno
451	755756.46	1165245.92	3	nestabilizováno
452	755753.87	1165236.32	3	nestabilizováno
453	755751.56	1165227.72	3	nestabilizováno
454	755749.34	1165219.39	3	nestabilizováno
455	755749.18	1165217.99	3	nestabilizováno
456	755748.15	1165214.77	3	nestabilizováno
457	755745.49	1165205.02	3	nestabilizováno
458	755744.28	1165200.00	3	nestabilizováno
459	755741.17	1165188.22	3	nestabilizováno
460	755739.49	1165183.10	3	nestabilizováno

461	755737.56	1165176.02	3	nestabilizováno
462	755736.09	1165169.95	3	nestabilizováno
463	755734.23	1165163.86	3	nestabilizováno
464	755732.32	1165162.45	3	nestabilizováno
465	755733.07	1165161.08	3	nestabilizováno
466	755732.19	1165160.60	3	nestabilizováno
467	755731.35	1165162.13	3	nestabilizováno
468	755879.70	1165150.81	3	nestabilizováno
469	755879.40	1165147.14	3	nestabilizováno
470	755884.26	1165146.41	3	nestabilizováno
471	755886.40	1165145.86	3	nestabilizováno
472	755887.39	1165145.71	3	nestabilizováno
473	755904.03	1165141.49	3	nestabilizováno
474	755903.34	1165140.76	3	nestabilizováno
475	755900.88	1165143.07	3	nestabilizováno
476	755887.25	1165144.72	3	nestabilizováno
477	755886.19	1165144.88	3	nestabilizováno
478	755884.07	1165145.43	3	nestabilizováno
479	755879.25	1165146.14	3	nestabilizováno
480	755878.69	1165143.43	3	nestabilizováno
481	755877.43	1165135.59	3	nestabilizováno
482	755875.07	1165135.31	3	nestabilizováno
483	755862.44	1165137.00	3	nestabilizováno
484	755854.16	1165138.34	3	nestabilizováno
485	755844.28	1165139.48	3	nestabilizováno
486	755841.91	1165138.81	3	nestabilizováno
487	755839.90	1165138.32	3	nestabilizováno
488	755835.09	1165139.39	3	nestabilizováno
489	755829.54	1165141.37	3	nestabilizováno
490	755819.70	1165142.69	3	nestabilizováno
491	755786.69	1165148.43	3	nestabilizováno
492	755783.10	1165148.23	3	nestabilizováno
493	755776.06	1165147.32	3	nestabilizováno
494	755772.04	1165147.72	3	nestabilizováno
495	755767.08	1165148.56	3	nestabilizováno
496	755767.25	1165149.55	3	nestabilizováno
497	755776.04	1165148.32	3	nestabilizováno
498	755782.99	1165149.23	3	nestabilizováno
499	755459.48	1165239.36	3	průsečík
500	755471.64	1165232.38	6	průsečík
501	755441.20	1165245.39	3	průsečík
502	755309.70	1165300.50	3	průsečík
503	755304.24	1165296.97	3	průsečík
504	755473.57	1165228.83	6	průsečík
505	755475.74	1165229.16	6	průsečík
506	755424.03	1165253.22	3	průsečík
507	755429.73	1165249.09	3	průsečík
508	755428.68	1165249.52	3	průsečík
509	755427.15	1165250.99	3	průsečík
510	755477.88	1165250.73	6	průsečík
511	755467.70	1165255.00	6	průsečík
512	755466.26	1165255.61	6	průsečík
513	755479.12	1165250.21	6	průsečík
514	755471.13	1165231.01	6	průsečík
515	755478.37	1165229.26	6	průsečík
516	755477.62	1165229.23	6	průsečík
517	755457.50	1165234.58	3	průsečík

518	755720.59	1165159.14	4	průsečík
519	755472.73	1165228.27	6	průsečík
520	755512.62	1165215.93	6	průsečík
521	755719.44	1165159.50	4	průsečík
522	755765.03	1165274.49	4	průsečík
523	755766.50	1165274.98	4	průsečík
524	755891.41	1165233.97	3	průsečík
525	755894.16	1165246.74	3	průsečík
526	755893.78	1165247.68	3	průsečík
527	755890.70	1165193.10	3	průsečík
528	755884.29	1165187.91	3	průsečík
529	755876.87	1165138.36	3	průsečík
530	755791.39	1165148.64	4	průsečík
531	755891.68	1165192.91	3	průsečík
532	755885.40	1165146.12	3	průsečík
533	755885.23	1165145.13	3	průsečík
534	755767.21	1165149.29	4	průsečík
535	755881.31	1165159.81	3	průsečík
537	755879.55	1165146.10	3	průsečík
538	755791.22	1165147.64	4	průsečík
539	755901.65	1165142.35	3	průsečík
540	755787.99	1165148.20	4	průsečík
541	755784.90	1165148.33	4	průsečík
542	755778.21	1165148.60	4	průsečík
543	755877.25	1165135.57	3	průsečík
544	755879.70	1165147.10	3	průsečík
461-101	755738.16	1165153.66	4	
461-108	755769.36	1165148.97	4	
461-121	755791.28	1165148.07	4	
461-215	755765.27	1165275.39	4	
583-99	755903.00	1165139.15	3	
583-100	755900.91	1165144.09	3	
956-143	755889.71	1165257.61	3	
1327-36	755791.64	1165150.00	3	
1327-74	755885.03	1165143.98	3	
1327-77	755885.71	1165147.94	3	
1327-78	755878.06	1165140.54	3	
1327-79	755877.18	1165138.68	3	
1327-82	755883.92	1165184.91	3	
1327-86	755884.25	1165194.32	3	
1327-100	755893.08	1165192.65	3	
1910-6	755481.26	1165261.21	3	
2661-1	755894.58	1165245.72	3	
2661-2	755891.16	1165233.04	3	
2661-3	755888.75	1165219.83	3	
2661-23	755884.84	1165192.40	3	
2661-24	755883.89	1165183.55	3	
2661-25	755882.39	1165170.89	3	
2661-26	755881.22	1165158.88	3	
2661-27	755880.34	1165151.42	3	
2661-43	755885.82	1165234.87	3	
2661-46	755891.81	1165235.45	3	
2661-48	755791.02	1165146.20	3	
2664-132	755469.21	1165225.92	6	
2664-133	755473.96	1165229.09	6	
2664-134	755479.77	1165229.32	6	
2664-135	755485.84	1165227.54	6	

2664-136	755472.83	1165235.53	3
2665-1	755460.17	1165241.02	3
2665-2	755459.19	1165238.66	3
2665-3	755453.67	1165225.31	3
2665-26	755440.59	1165194.49	3
2665-129	755424.84	1165230.96	3
2665-134	755430.39	1165244.35	3
2665-136	755441.46	1165246.01	3
2665-137	755440.86	1165244.56	3
2665-138	755426.85	1165250.27	3
2665-139	755427.48	1165251.79	3
2665-151	755371.25	1165262.34	3
2665-160	755357.88	1165267.86	3
2665-178	755305.04	1165302.43	3
2665-197	755291.60	1165210.36	3
2677-2	755450.09	1165262.27	3
2677-3	755438.02	1165267.38	3
2677-4	755425.72	1165272.56	3
2677-5	755412.90	1165277.99	3
2677-8	755410.35	1165279.00	3
2677-9	755403.25	1165281.96	3
2677-10	755403.20	1165281.83	3
2677-11	755400.61	1165282.91	3
2677-12	755400.67	1165283.05	3
2677-13	755383.67	1165290.22	3
2682-12	755481.13	1165249.37	6
2682-14	755482.13	1165271.89	3
2682-15	755482.75	1165276.04	3
2683-8	755718.58	1165159.77	3
2683-313	755736.60	1165285.70	3
2808-21	755573.39	1165189.63	3
2808-22	755568.41	1165191.76	3
3318-14	755760.69	1165259.43	3
3318-15	755757.19	1165246.97	3
3318-18	755768.55	1165274.30	3
3318-20	755764.34	1165271.91	4
3367-242	755875.99	1165137.77	3
3367-243	755876.75	1165138.26	3
3985-204	755464.01	1165256.55	3
4343-1	755770.48	1165148.92	4
5406-6	755780.06	1165152.95	3
5406-22	755804.76	1165148.93	3
5439-1	755877.89	1165134.90	3
5439-2	755877.04	1165134.28	3

Přehled klady listů
k.ú. České Budějovice 3

pražská tř.

České Budějovice 2-2/41
České Budějovice 2-2/42

Pekárenská



2948/4

2948/18

2948/2

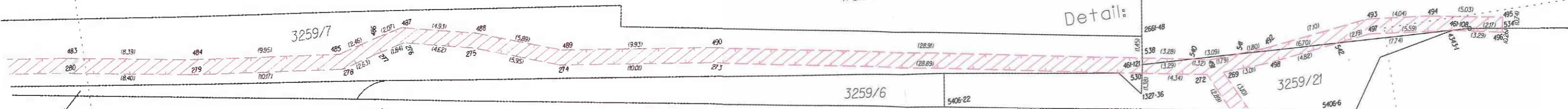
2948/16

2948/19

3097/1

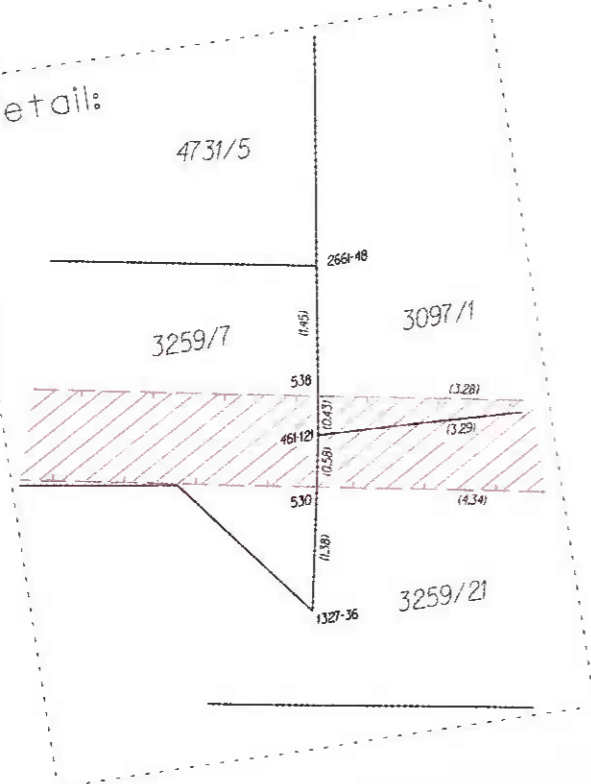
4731/5

Detail:



3287/5

Detail:



3259/20

2 1 7 8 9 12
 3 6 10 11
 4 5 list

3259/1

2942

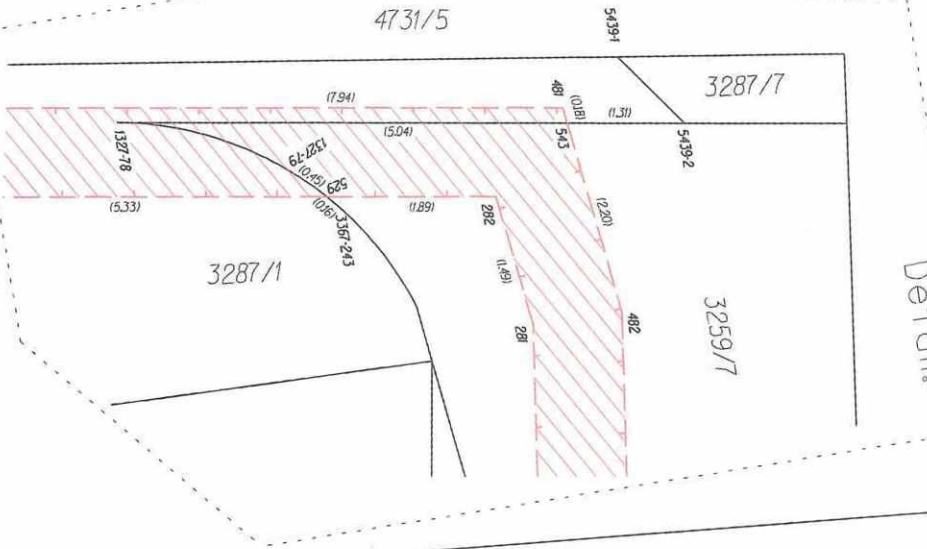
2919/1

4731/5

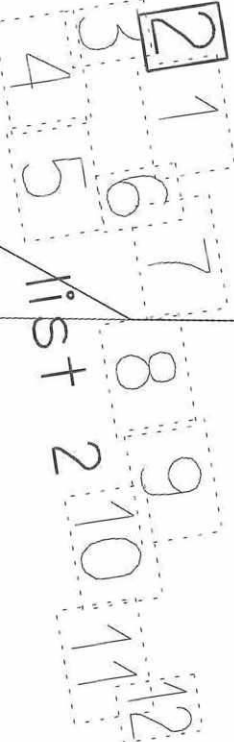
3287/7

3259/7

Detail:



3287/1



List

4731/1

Detail:

3287/7

4731/5

2948/19

2948/4

3097/1

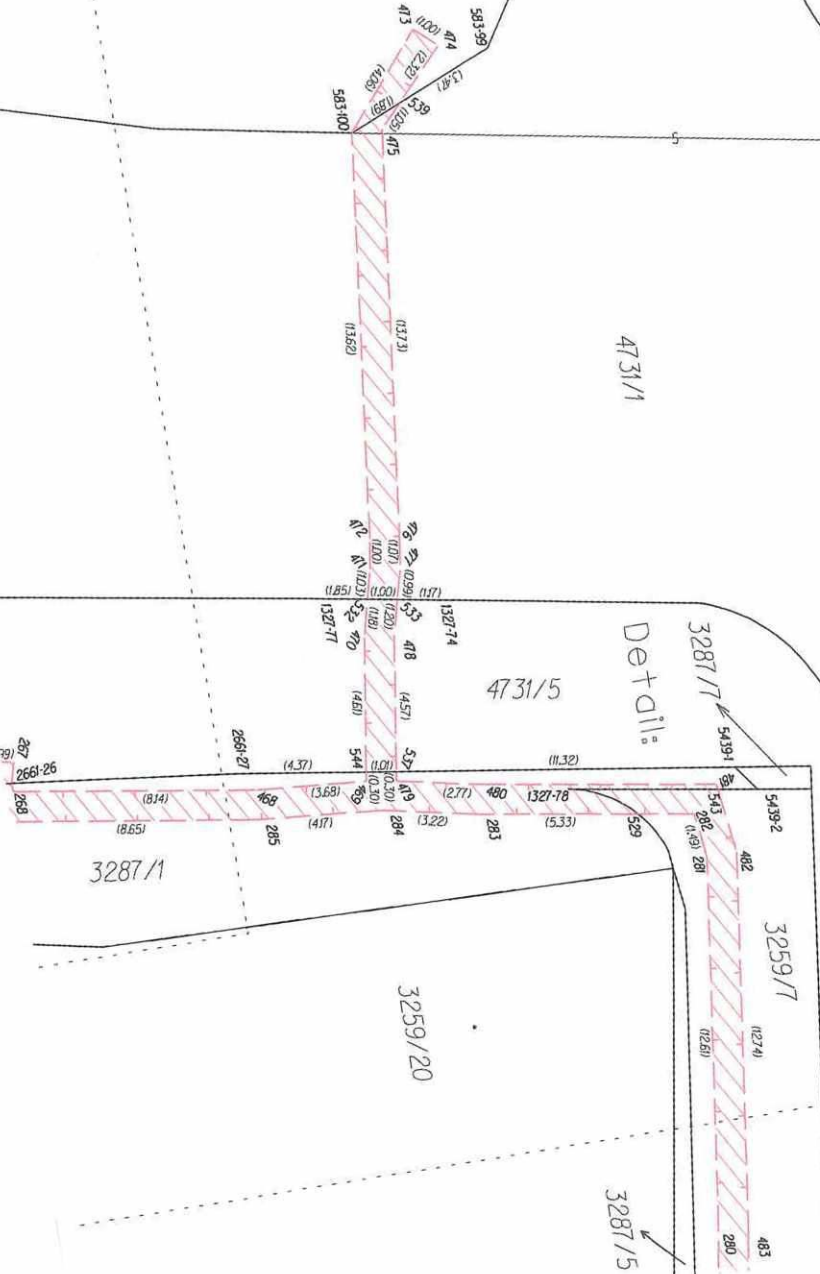
3259/7

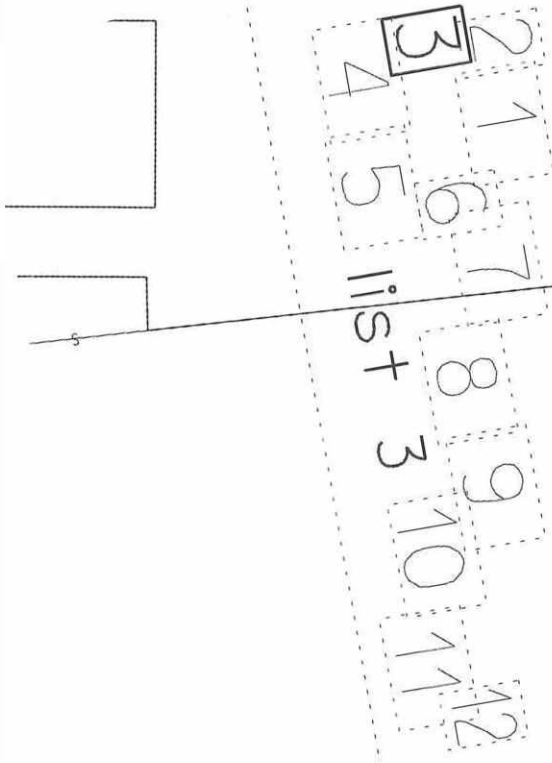
3287/5

3259/20

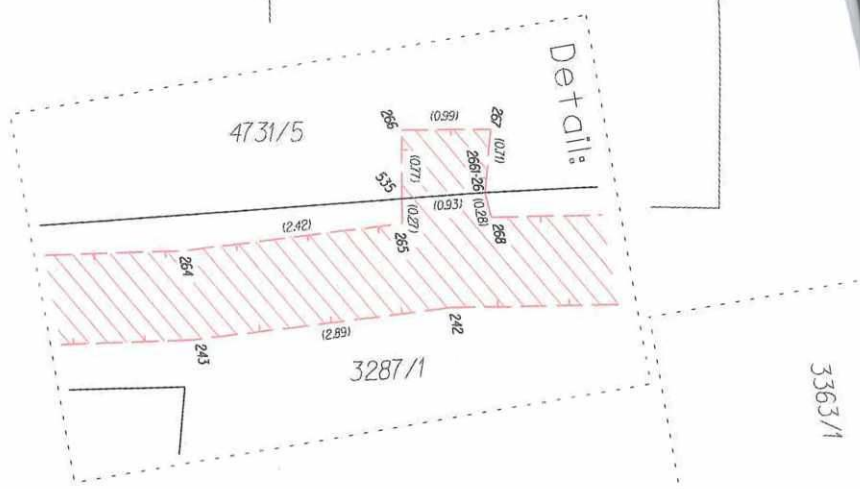
3287/1

3363/1





3363/4

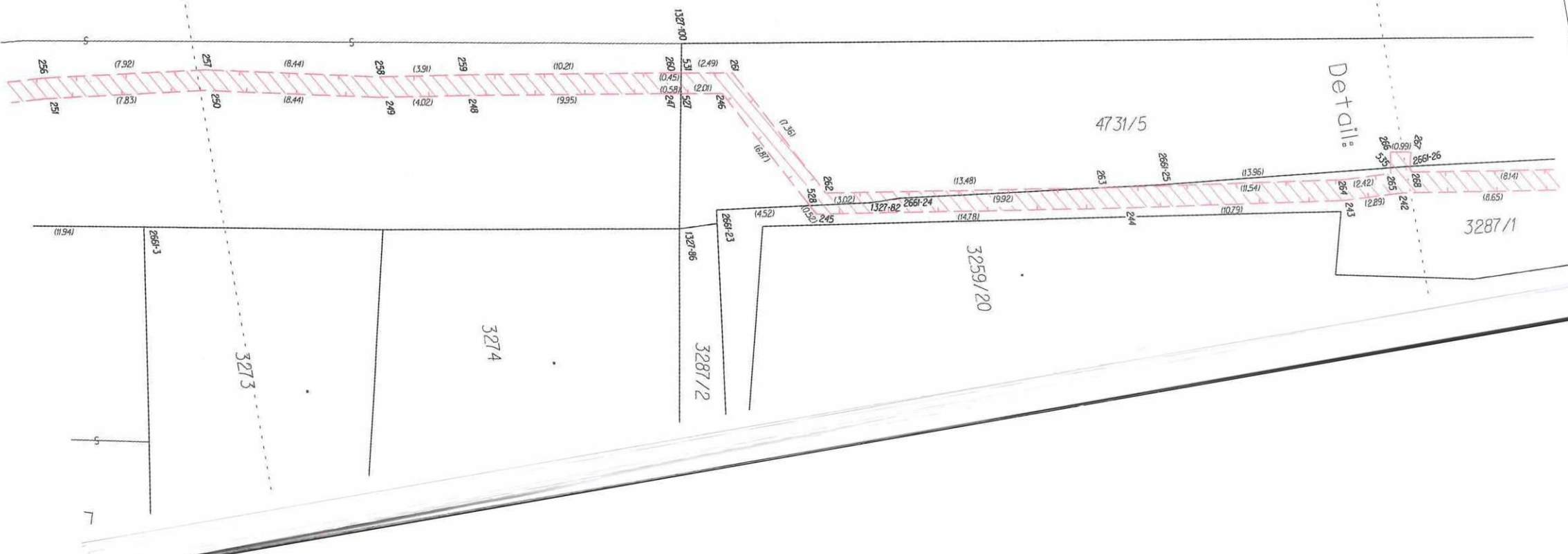


4731/5

3287/1

3363/1

4731/1



4731/5

3287/1

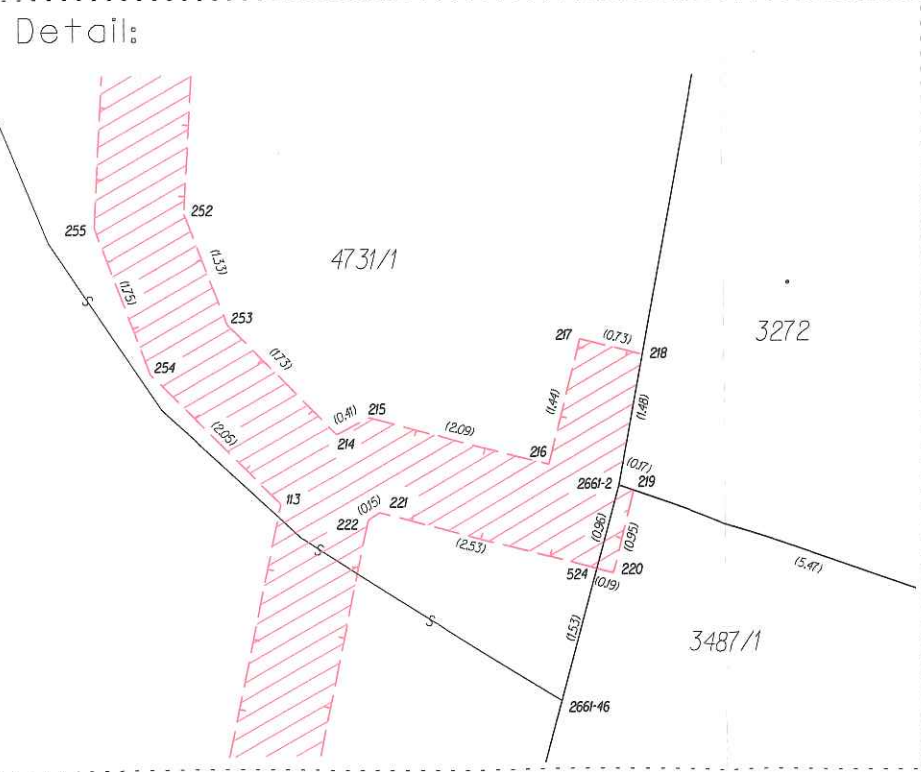
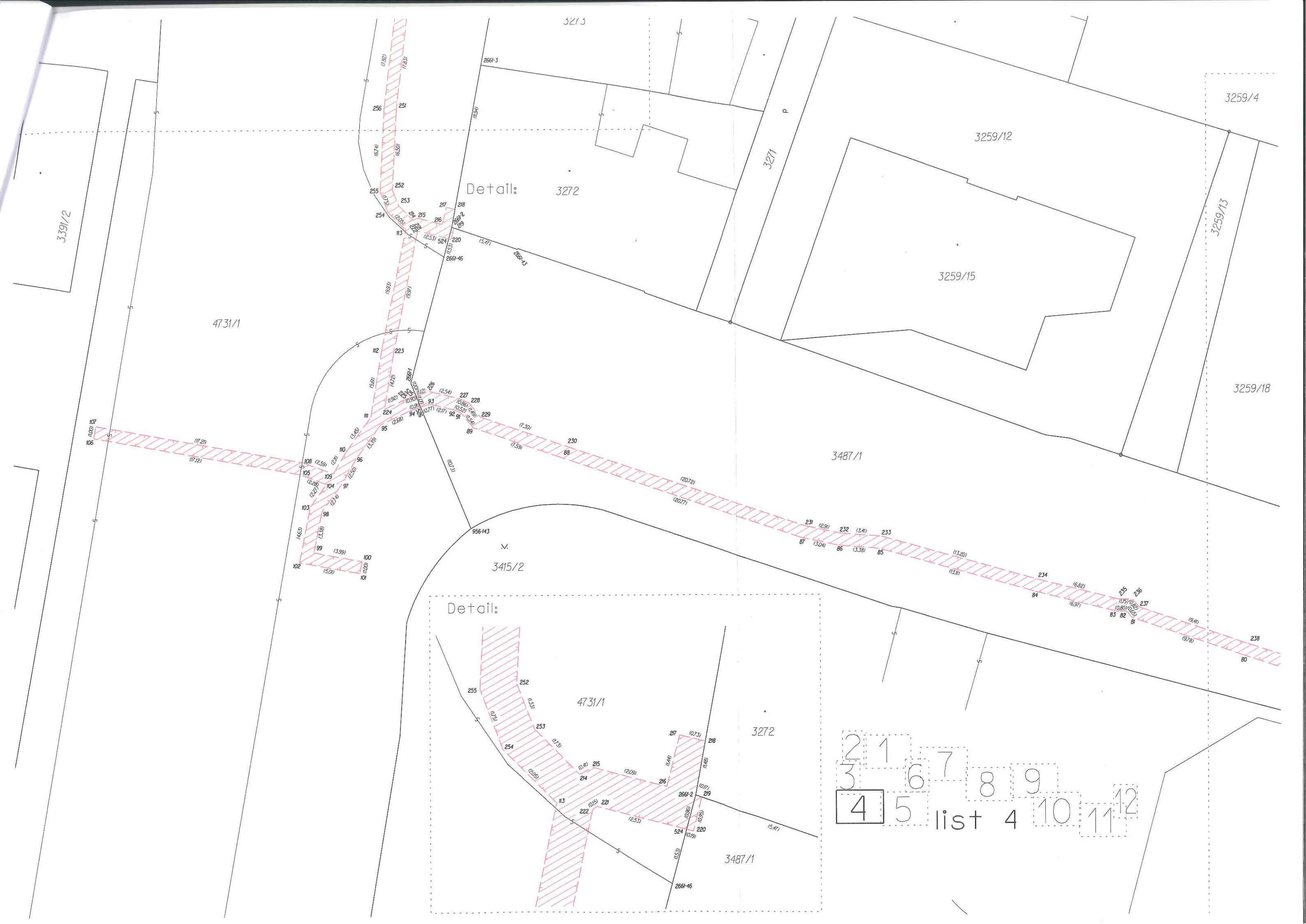
3259/20

3287/2

3274

3273

Detail:



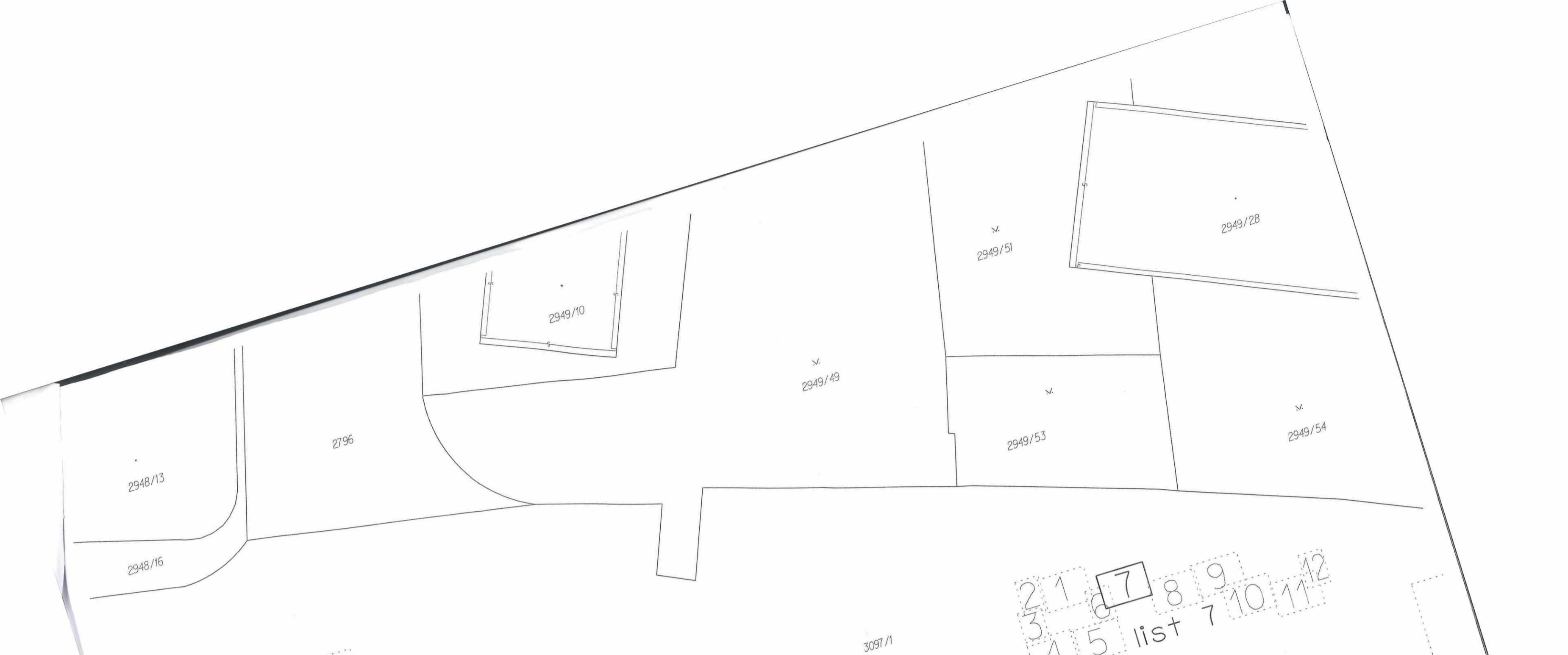
2 1
 3 6 7 8 9
 4 5 list 4 10 11 12

3415/2

3427

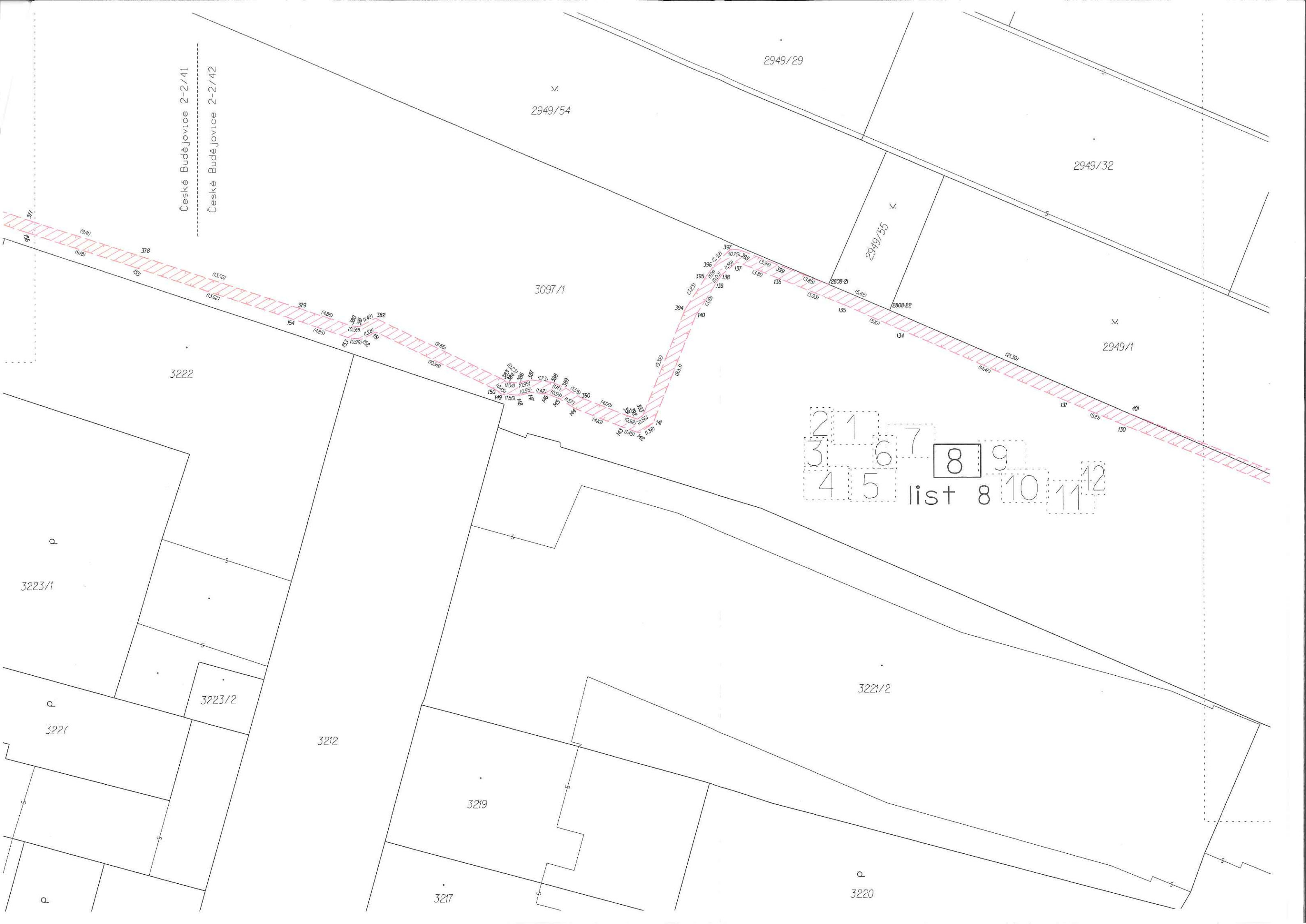
2 1 6 7 8 9 12
3 4 5 list 5 10 11





2 1 7 8 9
3 6 10 11 12
4 5 list 7 10 11 12





České Budějovice 2-2/41
 České Budějovice 2-2/42

2949/29

2949/54

2949/32

2949/55

3097/1

3222

2949/1

3223/1

3223/2

3212

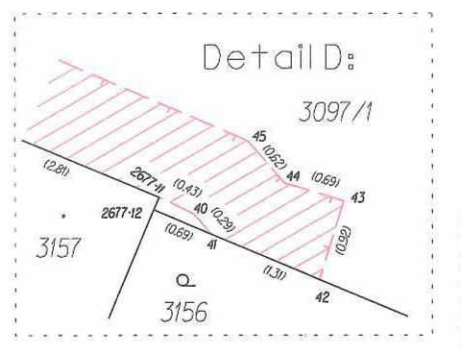
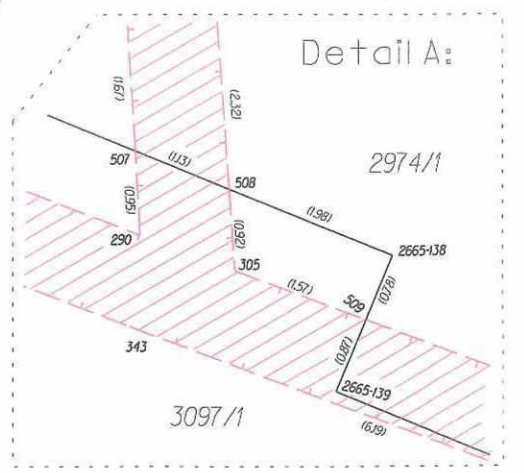
3219

3217

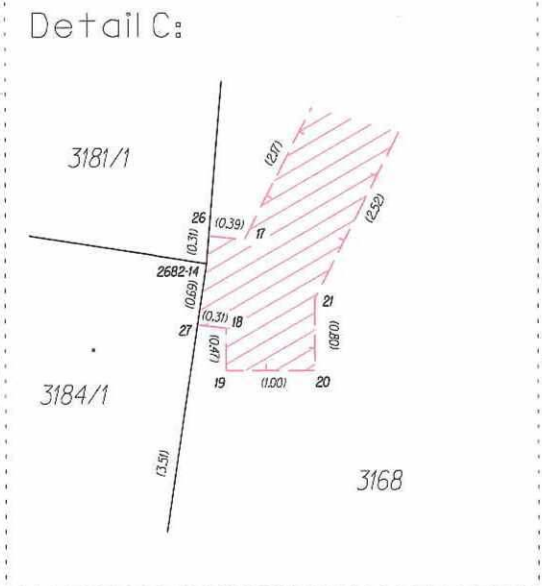
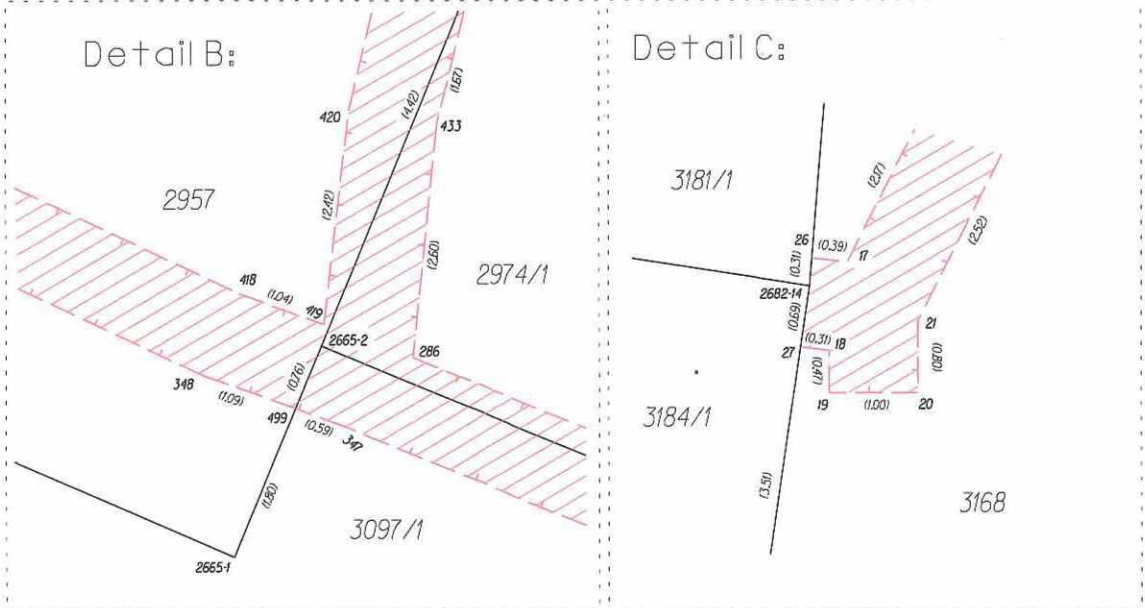
3221/2

3220

2 1
 3 6 7 8 9
 4 5 list 8 10 11 12



2 1
3 6 7 8 9
4 5 list 10 10 11 12



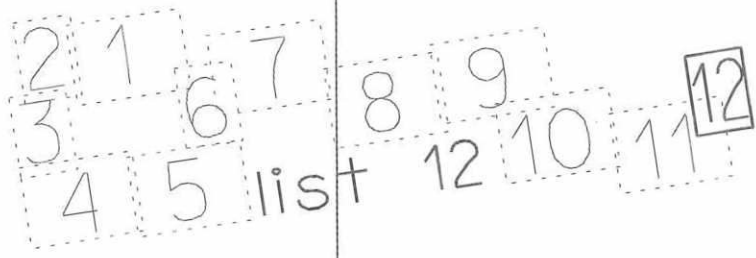
2756

2665-197

2974/12

2674/15

2974/11



2702/1

1827.5

2974/1

2983/2

2702/2

2974/9