

## Krycí list ZBV

Název a evidenční číslo Stavby:

**II/102 hr. hl. města Prahy-Štěchovice, rekonstrukce. ETAPA II**

Název stavebního objektu/provozního souboru (SO/PS):

**Kanalizace ve Štěchovicích**

Číslo SO/PS /

/ číslo Změny SO/PS:

**334/2**

Číslo ZBV:

**18**

Objednatel:

**Krajská správa a údržba Středočeského kraje, příspěvková organizace**

Zborovská 81/11, 150 21 Praha 5, Smíchov

IČ: 00066001 DIČ: CZ00066001

Zhotovitel:

**STRABAG a. s.**

Kačírkova 982/4, 158 00 Praha 5

IČ: 60838744 DIČ: CZ60838744

## Rekapitulace ZBV č. 18 dle Skupin 1, 2, 3, 4, 5

část ZBV č.	Cena navrhovaných Změn záporných	Cena navrhovaných Změn kladných	Cena navrhovaných Změn záporných a Změn kladných celkem
18.1	0,00	0,00	0,00

část ZBV č.	Cena navrhovaných Změn záporných	Cena navrhovaných Změn kladných	Cena navrhovaných Změn záporných a Změn kladných celkem
18.2	0,00	0,00	0,00

část ZBV č.	Cena navrhovaných Změn záporných	Cena navrhovaných Změn kladných	Cena navrhovaných Změn záporných a Změn kladných celkem
18.3	0,00	39 769,75	39 769,75

část ZBV č.	Cena navrhovaných Změn záporných	Cena navrhovaných Změn kladných	Cena navrhovaných Změn záporných a Změn kladných celkem
18.4	0,00	0,00	0,00

část ZBV č.	Cena navrhovaných Změn záporných	Cena navrhovaných Změn kladných	Cena navrhovaných Změn záporných a Změn kladných celkem
18.5	0,00	0,00	0,00

Suma ZBV č.	Cena navrhovaných Změn záporných	Cena navrhovaných Změn kladných	Cena navrhovaných Změn záporných a Změn kladných celkem
<b>18</b>	<b>0,00</b>	<b>39 769,75</b>	<b>39 769,75</b>

Části ZBV se číslovají číslem ZBV, za kterým je tečka a index udávající číslo Skupiny.  
Stejný systém číslování se používá pro jednotlivé Evidenční nebo Změnové listy  
a pro Rozpis ocenění změn položek.

## Změnový list

Název a evidenční číslo Stavby: <b>II/102 hr. hl. města Prahy-Štěchovice, rekonstrukce. ETAPA II</b> Název stavebního objektu/provozního souboru (SO/PS): <b>Kanalizace ve Štěchovicích</b>	Číslo SO/PS / / číslo Změny SO/PS: <b>334/2</b>	Číslo ZBV: <b>18.3</b>
--	---	---------------------------

Strany smlouvy o dílo č. S-468/00066001/2020 na realizaci výše uvedené Stavby uzavřené dne 3.3.2020 (dále jen Smlouva):

Objednatel: Krajská správa a údržba Středočeského kraje, příspěvková organizace, Zborovská 81/11, 150 21 Praha 5, Smíchov

Zhotovitel: STRABAG a. s., Kačírkova 982/4, 158 00 Praha 5

Přílohy Změnového listu:	Paré č.	Příjemce
1. Krycí list 1 počet listů	1	Objednatel
2. Změnový list 1 počet listů	2	Zhotovitel
3. Zápis o projednání ocenění soupisu prací 1 počet listů	3	Projektant (AD)
4. Rozpis ocenění Změn položek 1 počet listů	4	Stavební dozor
5. Přehled zařazení změn do skupin 2 počet listů	5	Supervize (Regionální dotační kancelář)
6. Přehled dalších dokladů 1 počet listů		
Další doklady dle přehledu dokladů 18 počet listů		

Iniciátor změny: Zhotovitel

Popis a zdůvodnění Změny:

Při zřizování nového kanalizačního řadu SO 334 mezi revizními šachtami RŠ 29a a RŠ 29 došlo k výškové kolizi mezi kabely ČEZu a kanalizačním potrubím stoky DN 300. Pro zachování podélného spádu nové stoky musela být se souhlasem správce kabelů (zápis ve SD č. 3004999) a AD (vyjádření AD č. 12 z 15.10.2020) upravena výšková trasa kabelů s tím, že byly ručně odkopány a spuštěny níže pod novou stoku.

Jedná se o Změnu nepodstatnou, která je podle § 5, odst.1 písm. c), resp. podle § 10 Směrnice R-Sm-36 Krajské správy a údržby silnic Středočeského kraje (účinnost od 29. 05. 2017) upřesňující provádění změn závazků dle zákona č. 134/2016 Sb. o zadávání veřejných zakázek zařazena do **Skupiny 3** jako změna z nepředvídaných důvodů. Zároveň se jedná o změnu, které nemění celkovou povahu veřejné zakázky.

Z hlediska Zákona o zadávání veřejných zakázek č. 134/2016 Sb. tato Změna nepředstavuje vznik podstatné změny závazku a dle § 222, odst. 6) se jedná o změnu, jejíž potřeba vznikla v důsledku okolností, které zadavatel jednající s náležitou péčí nemohl předvídat a to z důvodu nepředvídaných fyzických podmínek vzniklých na stavbě v průběhu realizace a hodnota těchto dodatečných stavebních prací nepřekračuje 50 % původní hodnoty závazku.

Údaje v Kč bez DPH:

Cena navrhovaných Změn záporných	Cena navrhovaných Změn kladných	Cena navrhovaných Změn záporných a Změn kladných celkem	Součet absolutních hodnot Změn kladných a Změn záporných
<b>0,00</b>	<b>39 769,75</b>	<b>39 769,75</b>	<b>39 769,75</b>

## Podpis vyjadřuje souhlas se Změnou:

Zhotovitel (stavbyvedoucí): STRABAG a.s.	jméno	Ing. Karel Šimek	datum	podpis
Projektant (autorský dozor): Pontex, spol. s.r.o.	jméno	Ing. David Dvořáček	datum	podpis
Stavební dozor: Pragoprojekt, a. s.	jméno	Miroslav Valenta	datum	podpis
Supervize (Regionální dotační kancelář)	jméno		datum	podpis
Zástupce Objednatele: KSÚS SK	jméno	Ing. Milan Peška	datum	podpis

Objednatel a Zhotovitel se dohodli, že u tohoto SO/PS, který je součástí uvedené Stavby, budou provedeny Změny, jež jsou podrobně popsány, zdůvodněny, dokladovány a oceněny v dokumentaci této Změny. Tento Změnový list představuje dodatek Smlouvy. Smlouva se mění v rozsahu upraveném v tomto Změnovém listu. V ostatním zůstávají práva a povinnosti Objednatele a Zhotovitele sjednané ve Smlouvě nedotčeny. Na důkaz toho připojují příslušné osoby oprávněné jednat jménem nebo v zastoupení Objednatele a Zhotovitele své podpisy.

<b>Objednatel</b> (Oprávněná osoba Objednatele)	jméno	Ing. Jan Fidler, DiS.	datum	podpis
<b>Zhotovitel</b>	jméno	Ing. Tomáš Hajič Ing. Karel Klofáč	datum	is
				Číslo paré: 1

**ZÁPIS**

**o projednání ocenění soupisu prací a ceny stavebního objektu/provozního souboru (SO/PS)  
pro všechny skupiny - pro ZBV číslo: 18**

<b>Název Stavby:</b> SO 334 Kanalizace ve Štěchovicích
<b>Číslo SO/PS / číslo Změny SO/PS: 334/2</b>
<b>Název stavebního objektu/provozního souboru (SO/PS):</b> Kanalizace ve Štěchovicích

Údaje v Kč bez DPH

<b>Cena SO/PS dle Smlouvy</b>
1 - zadat
<b>10 362 552,30</b>

Poznámka: Cenu všech Změn záporných v předchozích Změnách na SO/PS a cenu navrhovaných Změn záporných na SO/PS je nutno zadávat se znaménkem mínus (-).

**Cena SO/PS v předchozích ZBV:**

Údaje v Kč bez DPH

	Cena všech Změn záporných v předchozích Změnách na SO/PS	Cena všech Změn kladných v předchozích Změnách na SO/PS	Cena SO/PS po všech předchozích Změnách	Rozdíl ceny SO/PS po všech předchozích Změnách a ve Smlouvě
2	3 - zadat	4 - zadat	5=1+3+4	6=5-1
stavební/montážní práce	0,00	587 837,86	10 950 390,16	587 837,86

**Cena SO/PS v této ZBV a po této ZBV:**

Údaje v Kč bez DPH

	Cena navrhovaných Změn záporných na SO/PS	Cena navrhovaných Změn kladných na SO/PS	Cena všech Změn kladných na SO/PS (předchozích a navrhovaných)	Cena všech Změn kladných na SO/PS k ceně SO/PS dle Smlouvy v %
7	8 - zadat	9 - zadat	10=4+9	11=10/1
stavební/montážní práce	0,00	39 769,75	627 607,61	6,06%

**Cena SO/PS po této ZBV:**

Údaje v Kč bez DPH

	Cena všech Změn záporných na SO/PS (předchozích a navrhovaných)	Cena SO/PS po této Změně	Rozdíl ceny SO/PS po této Změně oproti ceně SO/PS dle Smlouvy	Rozdíl ceny SO/PS po této Změně oproti ceně SO/PS dle Smlouvy v %
12	13=3+8	14=1+13+10	15=14-1	16=15/1
stavební/montážní práce	0,00	10 990 159,91	627 607,61	6,06%

**Vyjádření (souhlasím x nesouhlasím), jméno, datum, podpis**

Zhotovitel (stavbyvedoucí):

STRABAG a.s.

souhlasím

Ing. Karel Šimek

Projektant (autorský dozor):

Pontex spol. s.r.o.

souhlasím

Ing. David Dvořáček

Stavební dozor:

Pragoprojekt a.s.

souhlasím

Miroslav Valenta

Zástupce Objednatele:

KSÚS SK

souhlasím

Ing. Milan Peška

Supervize (RDk):

souhlasím

Zaměstnanec KSÚS SK  
odpovědný za cenové  
projednání Změny:

Ing. Jaroslava Jurková

## Rozpis ocenění Změn položek - pro ZBV číslo 18.3

Evidenční číslo a název stavby: II/102 hr. hl. města Prahy-Štěchovice, rekonstrukce. ETAPA II								ZMĚNA SOUPISU PRACÍ (SO/PS)					
Číslo a název SO/PS: SO 334 Kanalizace ve Štěchovicích								č. 2					
Číslo a název rozpočtu: SO 334 Kanalizace ve Štěchovicích								Skupina změn 3					
Poř. č. pol.	Kód položky	Název položky	m.j.	Množství ve Smlouvě	Množství ve Změně	Množství rozdílu	Cena za m.j. v Kč	Cena celkem ve Smlouvě v Kč	Změny záporné v Kč	Změny kladné v Kč	Cena celkem ve Změně v Kč	Rozdíl cen celkem v Kč	Podíl cen celkem v %
1	2	3	4	5	6	7	8	9	10	11	12	13	14
9	17120	ULOŽENÍ SYPANINY DO NÁSYPŮ A NA SKLÁDKY BEZ ZHUTNĚNÍ	M3	2 446,185	2 455,299	9,114	23,03	56 335,64	0,00	209,90	56 545,54	209,90	0,37%
10	17481.	ZÁSYPA JAM A RÝH Z NAKUPOVANÝCH MATERIÁLŮ	M3	1 189,770	1 197,257	7,487	702,35	835 634,96	0,00	5 258,49	840 893,45	5 258,49	0,63%
<b>NOVÉ POLOŽKY</b>													
40	014101	POPLATKY ZA SKLÁDKU	M3	0,000	9,114	9,114	368,44	0,00	0,00	3 357,96	3 357,96	3 357,96	100,00%
41	125738	VYKOPÁVKY ZE ZEMNÍKŮ A SKLÁDEK TR. I, ODVOZ DO 20KM	M3	0,000	9,114	9,114	667,80	0,00	0,00	6 086,33	6 086,33	6 086,33	100,00%
42	13273	HLOUB RÝH A MELIOR KAN ŠÍŘ DO 2M PAŽ I NEPAŽ TR I	M3	0,000	9,114	9,114	1 088,06	0,00	0,00	9 916,58	9 916,58	9 916,58	100,00%
43	139001101	Příplatek za zřízení vykopávky v blízkosti podzemního vedení	M3	0,000	9,114	9,114	497,00	0,00	0,00	4 529,66	4 529,66	4 529,66	100,00%
44	87727	CHRÁNIČKY PŮLENÉ Z TRUB PLAST DN DO 100MM	M	0,000	18,600	18,600	253,31	0,00	0,00	4 711,57	4 711,57	4 711,57	100,00%
45	89952	OBETONOVÁNÍ POTRUBÍ Z PROSTÉHO BETONU podkladní beton C 8/10	M3	0,000	0,326	0,326	3 396,59	0,00	0,00	1 107,29	1 107,29	1 107,29	100,00%
46	899524	OBETONOVÁNÍ POTRUBÍ Z PROSTÉHO BETONU DO C25/30	M3	0,000	1,156	1,156	3 972,29	0,00	0,00	4 591,97	4 591,97	4 591,97	100,00%
<b>Celkem</b>								<b>891 970,60</b>	<b>0,00</b>	<b>39 769,75</b>	<b>931 740,35</b>	<b>39 769,75</b>	

Odpovědný zástupce Objednatele i odpovědný zástupce Zhotovitele odsouhlasují skladbu měněných položek i nových položek, včetně jejich výměr, vyjadřujících předkládanou změnu.  
Potvrzují zároveň skutečné provedení prací a oprávněnost změny.

Za Zhotovitele: Ing. Karel Šimek, (vedoucí projektu)

Za Objednatele: Miroslav Valenta, (TDI)

39 769,75

Datum:

Datum:

Podpis:

Podpis:

## PŘEHLED ZAŘAZENÍ ZMĚN DO SKUPIN

Název a evidenční číslo Stavby: II/102 hr. hl. města Prahy-Štěchovice, rekonstrukce. ETAPA II

1	Přijátá smluvní částka bez rezervy a DPH	377 812 002,59
2=1+19+20	Aktuální smluvní částka (cena stavby)	391 147 060,56
	<b>Aktuální smluvní částka (cena stavby) včetně DPH</b>	<b>473 287 943,28</b>
3=(2/1)*100	Procento změny Přijáté smluvní částky	103,53%
4=(25/1)*100	Sledování vyhrazených změn (Skupina 1)	0,00%
5=(28/1)*100	Sledování záměny položek (Skupina 2)	0,00%
40=(19/1)*100	Sledování limitu 15 % pro podstatnou změnu pro Změny záporné dle § 14, odst. (5), písm. b)	-0,89%

6=32+36	Suma Změn kladných a Změn záporných Skupiny 3 a Skupiny 4	14 097 325,09
7=(6/1)*100	Sledování limitu 30 % - součet Skupiny 3 a Skupiny 4	3,73%
8=1*0,3	Zákonný limit 30 % pro Skupinu 3 a Skupinu 4	113 343 600,78

9=(32A/1)*100	Sledování limitu 50 % Skupina 3	3,27%
10=(36A/1)*100	Sledování limitu 50 % Skupina 4	0,98%
10A=32A+36A	Suma absolutních hodnot Změn kladných a Změn záporných pro Skupinu 3 a Skupinu 4	16 087 070,65
11=1*0,5	Zákonný limit 50 % pro Skupinu 3 a Skupinu 4	188 906 001,30

12=(37/1)*100	Sledování limitu (15%)	1,05%
13=37	Sledování limitu 137 366 000 Kč	3 998 392,61
14=137366000-37		133 367 607,39

		- 1 -			- 2 -			- 3 -				- 4 -				- 5 -					
		Vyhrazené změny (Doměrky) (dle §100 zákona č. 134/2016 Sb.)			Záměna položek (dle §222 odst. (7) zákona č. 134/2016 Sb.)			Změny nepředvídané (dle §222 odst. (6) zákona č. 134/2016 Sb.)				Změny nezbytné (dle §222 odst. (5) zákona č. 134/2016 Sb.)				Změny de minimis					
SO	ZBV č.	Název SO/PS / předmět Změny	Změny záporné (zadávat se znaménkem minus)	Změny kladné	Hodnota ZBV	Změny záporné (zadávat se znaménkem minus)	Změny kladné	Suma Změn záporných a Změn kladných	Změny záporné (zadávat se znaménkem minus)	Změny kladné	Suma Změn záporných a Změn kladných	Změny záporné (zadávat se znaménkem minus)	Změny kladné	Suma Změn záporných a Změn kladných	Suma absolutních hodnot Změn kladných a Změn záporných	Změny záporné (zadávat se znaménkem minus)	Změny kladné	Suma Změn záporných a Změn kladných	Suma absolutních hodnot Změn kladných a Změn záporných	Změny de minimis (15% nebo limit 137 366 000,- Kč)	limit 15 %
16	17	18	19=23+26+29+33	20=24+27+30+34+37+39	21=19+20	23	24	25=23+24	26	27	28=26+27	29	30	32=29+30	32A=ABS(29)+30	33	34	36=33+34	36A=ABS(33)+34	37	38=(37/1)*100
		II/102 hr. hl. města Prahy-Štěchovice, rekonstrukce. ETAPA II	- 3 375 202,76	16 710 260,73	13 335 057,97	0,00	0,00	0,00	0,00	0,00	0,00	- 932 319,10	11 435 965,98	10 503 646,88	12 368 285,08	- 62 553,68	3 656 232,12	3 593 678,21	3 718 785,57	3 998 392,61	1,05%
103	1	Rekonstrukce vozovky - Průtah Štěchovicemi / úprava poklopů a vodoznaků	0,00	124 942,66	124 942,66	0,00	0,00	0,00	0,00	0,00	0,00	0,00	0,00	0,00	0,00	0,00	124 942,66	124 942,66	124 942,66	0,00	0,00%
103/2	2	Rekonstrukce vozovky - Průtah Štěchovicemi / přeložka vodovodní přípojky km 14,815-14,895, kolize s kabelem CETIN	0,00	158 202,22	158 202,22	0,00	0,00	0,00	0,00	0,00	0,00	0,00	158 202,22	158 202,22	158 202,22	0,00	0,00	0,00	0,00	0,00	0,00%
103/3	3	Rekonstrukce vozovky - Průtah Štěchovicemi / odstranění žulových kostek	- 147 928,60	470 739,23	322 810,63	0,00	0,00	0,00	0,00	0,00	0,00	- 147 928,60	470 739,23	322 810,63	618 667,83	0,00	0,00	0,00	0,00	0,00	0,00%
103/4	4	Rekonstrukce vozovky - Průtah Štěchovicemi / oprava objízdné trasy Masečín	0,00	514 671,37	514 671,37	0,00	0,00	0,00	0,00	0,00	0,00	0,00	0,00	0,00	0,00	0,00	514 671,37	514 671,37	514 671,37	0,00	0,00%
103/5	5	Rekonstrukce vozovky - Průtah Štěchovicemi / kolize kabelů s kanalizací a novým profilem vozovky	0,00	1 072 447,19	1 072 447,19	0,00	0,00	0,00	0,00	0,00	0,00	0,00	1 072 447,19	1 072 447,19	1 072 447,19	0,00	0,00	0,00	0,00	0,00	0,00%
102	6	Rekonstrukce vozovky - Davle-Štěchovice / zvýšené množství odstraňování křovin	- 62 553,68	2 301 662,61	2 239 108,93	0,00	0,00	0,00	0,00	0,00	0,00	0,00	0,00	0,00	0,00	- 62 553,68	2 301 662,61	2 239 108,93	2 364 216,29	0,00	0,00%
901	7	Provizorní most přes Kocábu / změna založení mostního provizoria	- 535 759,98	1 068 988,13	533 228,15	0,00	0,00	0,00	0,00	0,00	0,00	0,00	0,00	0,00	0,00	0,00	0,00	0,00	0,00	1 604 748,11	0,42%
207	8	Most ev.č.102-017 / Zajištění skálního svahu	0,00	728 985,00	728 985,00	0,00	0,00	0,00	0,00	0,00	0,00	0,00	728 985,00	728 985,00	728 985,00	0,00	0,00	0,00	0,00	0,00	0,00%
207/2	9	Most ev.č.102-017 / odstranění vrstvy žulových kostek + podkladní vrstva pod OP1	0,00	75 186,27	75 186,27	0,00	0,00	0,00	0,00	0,00	0,00	0,00	75 186,27	75 186,27	75 186,27	0,00	0,00	0,00	0,00	0,00	0,00%
102/2	10	Rekonstrukce vozovky - Davle-Štěchovice/ frézování a doplnění konstrukčních vrstev vozovky	0,00	43 669,94	43 669,94	0,00	0,00	0,00	0,00	0,00	0,00	0,00	0,00	0,00	0,00	0,00	43 669,94	43 669,71	43 669,71	0,00	0,00%
103/6	11	Rekonstrukce vozovky - průtah Štěchovicemi / předláždění chodníků, obruby, úprava plotové zidky u křižovatky Hlavní a Školní	0,00	671 285,54	671 285,54	0,00	0,00	0,00	0,00	0,00	0,00	0,00	0,00	0,00	0,00	0,00	671 285,54	671 285,54	671 285,54	0,00	0,00%
102/3	12	Rekonstrukce vozovky - Davle-Štěchovice / odvodňovací proužek	- 1 844 570,00	549 074,50	- 1 295 495,50	0,00	0,00	0,00	0,00	0,00	0,00	0,00	0,00	0,00	0,00	0,00	0,00	0,00	0,00	2 393 644,50	0,63%
102/4	13	Rekonstrukce vozovky - Davle-Štěchovice / úprava svahu dlažbou z lomového kamene km 10,360-10,840 L.S.	0,00	5 693 724,53	5 693 724,53	0,00	0,00	0,00	0,00	0,00	0,00	0,00	5 693 724,53	5 693 724,53	5 693 724,53	0,00	0,00	0,00	0,00	0,00	0,00%
253	14	Opěrné zdi - Davle - Štěchovice - vlevo / sanace základové spáry v založení SO 253, zeď č. 61 vlevo	0,00	277 190,48	277 190,48	0,00	0,00	0,00	0,00	0,00	0,00	0,00	277 190,48	277 190,48	277 190,48	0,00	0,00	0,00	0,00	0,00	0,00%
102/5	15	Rekonstrukce vozovky - Davle-Štěchovice / km 13,200-13,700 svodidlo, krajnice, žulové kostky	0,00	881 187,01	881 187,01	0,00	0,00	0,00	0,00	0,00	0,00	0,00	881 187,01	881 187,01	881 187,01	0,00	0,00	0,00	0,00	0,00	0,00%
334	16	Kanalizace ve Štěchovicích / zastěpení nefunkční dešťové kanalizace	0,00	587 837,86	587 837,86	0,00	0,00	0,00	0,00	0,00	0,00	0,00	587 837,86	587 837,86	587 837,86	0,00	0,00	0,00	0,00	0,00	0,00%
102/6	17	Rekonstrukce vozovky - Davle-Štěchovice / změna množství odfrézovaných vrstev AB	- 784 390,50	1 450 696,44	666 305,94	0,00	0,00	0,00	0,00	0,00	0,00	- 784 390,50	1 450 696,44	666 305,94	2 235 086,94	0,00	0,00	0,00	0,00	0,00	0,00%
334/2	18	Kanalizace ve Štěchovicích / odstranění kolize s kabelem ČEZ	0,00	39 769,75	39 769,75	0,00	0,00	0,00	0,00	0,00	0,00	0,00	39 769,75	39 769,75	39 769,75	0,00	0,00	0,00	0,00	0,00	0,00%
	26		0,00	0,00	0,00	0,00	0,00	0,00	0,00	0,00	0,00	0,00	0,00	0,00	0,00	0,00	0,00	0,00	0,00	0,00	0,00%
	27		0,00	0,00	0,00	0,00	0,00	0,00	0,00	0,00	0,00	0,00	0,00	0,00	0,00	0,00	0,00	0,00	0,00	0,00	0,00%
	28		0,00	0,00	0,00	0,00	0,00	0,00	0,00	0,00	0,00	0,00	0,00	0,00	0,00	0,00	0,00	0,00	0,00	0,00	0,00%
	29		0,00	0,00	0,00	0,00	0,00	0,00	0,00	0,00	0,00	0,00	0,00	0,00	0,00	0,00	0,00	0,00	0,00	0,00	0,00%
	30		0,00	0,00	0,00	0,00	0,00	0,00	0,00	0,00	0,00	0,00	0,00	0,00	0,00	0,00	0,00	0,00	0,00	0,00	0,00%
	31		0,00	0,00	0,00	0,00	0,00	0,00	0,00	0,00	0,00	0,00	0,00	0,00	0,00	0,00	0,00	0,00	0,00	0,00	0,00%

Poznámka: Formulář má informativní charakter a zobrazuje stav k datu předložení Změnového listu.

## Přehled dalších dokladů

Číslo ZBV:	<b>18</b>
Název a evidenční číslo stavby:	<b>II/102 hr. hl. města Prahy-Štěchovice, rekonstrukce. ETAPA II</b>
Název stavebního objektu / provozního souboru (SO/PS):	Kanalizace ve Štěchovicích
Číslo SO/PS / číslo změny SO/PS:	334/2

Doklad	Součást dokumentace ZBV	
	ANO (počet listů)	NE - Uloženo
07 Změnový soupis prací SO 334 po změně 2 pro ZBV 18	5	
08 Zápis v SD list č. 30049999 - souhlas ČEZu	1	
09 Vyjádření AD č. 12	1	
10 Oznámení zhotovitele o změně	1	
11 Stanovisko KSÚS a pokyn ke zpracování ZBV	1	
12 Geodetické zaměření č. D 17/2020	1	
13 Vzorový řez	3	
14 Fotodokumentace	2	
15 Stanovisko TDS k ZBV 18	1	
16 Zápis Ing. Klofáče do obchodního rejstříku	2	
Počet listů celkem	18	











## Rozpis ocenění Změn položek - po změně 2 pro ZBV č. 18

Evidenční číslo a název stavby: II/102 hr. hl. města Prahy-Štěchovice, rekonstrukce. ETAPA II								ZMĚNA SOUPISU PRACÍ (SO/PS)					
Číslo a název SO/PS: SO 334 Kanalizace ve Štěchovicích								334					
Číslo a název rozpočtu: SO 334 Kanalizace ve Štěchovicích								celkem					
Poř. č. pol.	Kód položky	Název položky	m.j.	Množství ve Smlouvě	Množství ve Změně	Množství rozdílu	Cena za m.j. v Kč	Cena celkem ve Smlouvě v Kč	Změny záporné v Kč	Změny kladné v Kč	Cena celkem ve Změně v Kč	Rozdíl cen celkem v Kč	Podíl cen celkem v %
1	2	3	4	5	6	7,000	8	9	10	11	12	13	14
39	969258	VYBOURÁNÍ POTRUBÍ DN DO 600MM KANALIZAČ vč. odvozu, uložení na skládku a poplatku za uložení ZBV ZBV č. 16 dle zaměření vyvouraná část 70,1=70,100 [A]	M	0,000	70,10	70,10	669,19	0,00	0,00	46 910,22	46 910,22	46 910,22	100,00%
40	014101	POPLATKY ZA SKLÁDKU cena dle SoD SO 432 pol. č. 1 ZBV č. 18 dle pol. č. 13273 9,114=9,114 [A]	M3	0,000	9,114	9,114	368,44	0,00	0,00	3 357,96	3 357,96	3 357,96	100,00%
41	125738	VYKOPÁVKY ZE ZEMNÍKŮ A SKLÁDEK TR. I, ODVOZ DO 20KM cena dle SoD SO 432 pol. č.6 ZBV č. 18 dle pol. č. 13273 9,114=9,114 [A]	M3	0,000	9,114	9,114	667,80	0,00	0,00	6 086,33	6 086,33	6 086,33	100,00%
42	13273	HLOUB RÝH A MELIOR KAN ŠÍŘ DO 2M PAŽ I NEPAŽ TR I Cena dle SO 432, pol. 7 ZBV č. 18 rýha pro uložení kabelu dl. 9,3 m, š. 0,7 m, hl. 1,4 m 9,3*0,7*1,4=9,114 [A]	M3	0,000	9,114	9,114	1 088,06	0,00	0,00	9 916,58	9 916,58	9 916,58	100,00%
43	139001101	Příplatek za zřízení vykopávky v blízkosti podzemního vedení cena dle URS 2020/2, ceník OTSKP tuto položku neobsahuje ZBV č. 18 dle pol. č. 132102232 9,114=9,114 [A]	M3	0,000	9,114	9,114	497,00	0,00	0,00	4 529,66	4 529,66	4 529,66	100,00%
44	87727	CHRÁNIČKY PŮLENÉ Z TRUB PLÁST DN DO 100MM cena dle SoD SO 207 pol. č. 72 ZBV č. 18 chránička pro uložení kabelu 9,3*2=18,600 [A]	M	0,000	18,600	18,600	253,31	0,00	0,00	4 711,57	4 711,57	4 711,57	100,00%
45	89952	OBETONOVÁNÍ POTRUBÍ Z PROSTÉHO BETONU podkladní beton C 8/10 cena dle SoD SO 432 pol. č. 17 ZBV č. 18 0,7*0,05*9,3=0,326 [A]	M3	0,000	0,326	0,326	3 396,59	0,00	0,00	1 107,29	1 107,29	1 107,29	100,00%
46	899524	OBETONOVÁNÍ POTRUBÍ Z PROSTÉHO BETONU DO C25/30 cena dle SoD SO 432 pol. č. 18 ZBV č. 18 9,3*0,7*0,2-(3,14*0,05*0,05)*9,3*2=1,156 [A]	M3	0,000	1,156	1,156	3 972,29	0,00	0,00	4 591,97	4 591,97	4 591,97	100,00%
<b>Celkem</b>								<b>10 362 552,30</b>	<b>0,00</b>	<b>627 607,62</b>	<b>10 990 159,91</b>	<b>627 607,62</b>	<b>6,06%</b>

1. Nákladové středisko: <i>941862</i>		2. Název akce: <i>11701 H8. H2. 17. PRÁZD - STROVNICE, REKONSTRUKCE, I. STÁPIA, SO 334</i>		3. Datum: <i>9.7.2010 ST</i>	4. Den týdne:			
5. Počasí:			6. Teploty vzduchu:	začátek:	střed:	konec:		
7. Pracovníci: Dělníci: <i>64</i> THP: <i>1x</i>		8. Pracovní doba: <i>8:00 - 17:00</i>	9. Přestávka: <i>11:00 - 12:00</i>	10. Odpracované hodiny celkem: <i>9</i>				
11. Pracovníci (jména a příjmení): <i>MARTIN KATOLIC, MICHAL DITBERT, VASA MIKULJEVIC, MARIAN DUB, PAVEL JANA, KAREL JOTTA, MARIAN MIKULJEVIC</i>								
12. Mechanismy: <i>JOB, CAT 375 D, MUBASIN, TRAM, VYKOPÁVĚČ &amp; PŘEKOPÁVĚČ</i>			13. Doprava: <i>ZTR</i>					
14. Provedené práce: <i>- KONTROLA PRÁCE V ÚSEKU DĚ 29A, DĚ 29 + OBRÁZKY PŘEDPISŮ MONTÁŽNÍ - KONTROLA &amp; PODPĚRNÝMI ŽITĚMI ŽEBŘI - PŘEVÁŽENÍ KAPKOVÉHO ŽROTKU ŽEBŘI DĚ 29 + OBRÁZKY PŘEDPISŮ PŘEVÁŽENÍ</i>					materiál:	Tloušťka:	množství:	staničení (a pod.):
15. Měření teploty směsi:								
16. Zkoušky:								
17. Ostatní poznámky: <i>ŽEBŘI PŘEVÁŽENÍ: V ÚSEKU ŽEBŘI DĚ 29A - DĚ 29 DLE LE KONTROLA PODPĚRNÝMI ŽITĚMI ŽEBŘI S NOVĚ BUOVANOU DEŠTOVKOU KAPKOVÉ. KAPKOVÝ ŽEBŘI BUOVANOU NOVĚ OUKRÝT V CELÉ ŽEBŘI KONTROLA A ŽEBŘI ŽEBŘI 30CM ŽEBŘI ŽEBŘI ŽEBŘI ŽEBŘI ŽEBŘI KAPKOVÉ ŽEBŘI ŽEBŘI ŽEBŘI ŽEBŘI ŽEBŘI ŽEBŘI ŽEBŘI ŽEBŘI DEŠTOVKOU ŽEBŘI ŽEBŘI ŽEBŘI ŽEBŘI ŽEBŘI ŽEBŘI ŽEBŘI ŽEBŘI ZA TÍ: SOUHLASÍM S PŘEVÁŽENÍM ŽEBŘI KAPKOVÉ MONTÁŽNÍ ŽEBŘI ŽEBŘI ŽEBŘI ŽEBŘI ŽEBŘI ŽEBŘI ŽEBŘI ŽEBŘI</i>								
18. Stavbyvedoucí:				19. V nepřítomnosti stavbyvedoucího je pověřen vedením stavby: <i>Souhlasím s tímto uložením Kabela ČEZ Distr. - ZA ČEZ, Distr. BENEŠOV Při KONTROLA KONTROLA</i>				

KSÚS Středočeského kraje  
Ing. Milan Peška  
Ing. Milan Fiala  
Zborovská 81/11  
150 00 Praha 5

Č. j.: Px 5657/2020/DDv  
Datum: 15. 10. 2020  
Vyřizuje: Ing. David Dvořáček, tel.: - e-mail:

**II/102 hr. hl. m. Prahy - Štěchovice, rekonstrukce, II. etapa  
Vyjádření autorského dozoru č. 12 - kolize kanalizace SO 334 se sdělovacím kabelem,  
oprava**

Zástupcem zhotovitele jsme byli požádáni o vyjádření ke kolizi kanalizace SO 334 s dvojicí kabelů ČEZ zastíženou ve 4. etapě průtahu Štěchovicemi. Při provádění výkopových prací pro SO 334 bylo zjištěno, že uvažovaná poloha kanalizačního potrubí koliduje s obnaženými kabely ČEZ.

Prověřili jsme danou problematiku a sdělujeme, že výškovou polohu kanalizace je z důvodu zajištění dostatečného podélného spádu třeba zachovat. Musí být upravena poloha kabelů. Kabel bude odkopán tak, aby mohlo dojít k úpravě jeho polohy mimo potrubí. Odkopání musí být provedeno šetrným způsobem, aby nedošlo k poškození kabelu. Zhotovitel zajistí projednání tohoto řešení se správcem kabelu.

Řešení bylo s AD projednáno před realizací výše zmíněných prací.

S pozdravem

Ing. David Dvořáček,  
hlavní inženýr projektu

**STRABAG a.s.**  
Odštěpný závod Praha  
Kačírkova 982/4  
158 00 Praha5

Krajská správa a údržba silnic Středočeského kraje  
Ing. Milan Peška  
Zborovská 11  
150 21 Praha 5

Vyřizuje:  
Ing. Karel Šimek  
Mobil

Naše značka:  
KSÚS\_/18 a 22

## **Předmět: Oznámení o nové skutečnosti**

### **Název stavby: II/102 hr. hl. města Prahy-Štěchovice, rekonstrukce. ETAPA II.**

V souladu se smlouvou o dílo č. **S-468/00066001/2020** Vás informujeme o následujících nově zjištěných skutečnostech.

Při zřizování nového kanalizačního řádu SO 344 mezi revizními šachtami RŠ 29a a RŠ 29 došlo k výškové kolizi mezi kabely ČEZu a kanalizačním potrubím stoky DN 300.

v km 14,600 - 14,630 SO 344 PDPS předpokládala, že odvodnění bude řešeno v rámci rekonstrukce mostu Dr. Edvarda Beneše. Rekonstrukce mostu se nerealizovala, proto je odvodnění řešeno v rámci rekonstrukce II/102.

v km 14,780 SO 344 technický stav stávající HV neumožňuje zaústění potrubí z RŠ 12.

v km 15,240 - 15,340 SO 344 byla zjištěna kolize se stávajícími IS, v místě napojení ulice V Kocáběch bylo zjištěno, že sklonové poměry jsou nevyhovující, Mezi PDPS a realizací došlo ke změně tvaru příkopu sousedícího s komunikací mezi čp. 133 a mostem přes Kocábu, proto je navržen posun trasy, nová RŠ, UV, šterbinový žlab nahrazující UV 15, 16 a 17.

Tato skutečnost má vliv na změnu soupisu prací. Žádáme tímto (zapsáno v příslušném stavebním deníku) o písemný pokyn k provedení prací nad rámec smlouvy.

S přátelským pozdravem

Ing. Karel Šimek



STRABAG a.s  
Kačírkova 982/4,  
158 00 Praha 5

**Věc: Souhlasné stanovisko k ZBV**

Krajská správa a údržba silnic Středočeského kraje, příspěvková organizace v návaznosti na projednání s TDS a zhotovitelem v rámci akce „II/102 hr. hl. města Prahy-Štěchovice, rekonstrukce. ETAPA II“ **souhlasí** se zjištěním výškové kolize mezi kabely ČEZ a kanalizačním potrubím stoky DN 300 v km 14,600 – 14,630 se zjištěním stávajícího stavu HV neumožňujícího zaústění potrubí z RŠ 12 a s kolizí mezi stávajícími IS v km 15,240 – 15,340. Postupujte podle pokynů TDS a AD a uvedené změny zapracujte do ZBV, v souladu s SOD.

S pozdravem

Ing. Milan Peška  
vedoucí investic EU

STRABAG a.s.  
Dopravní stavitelství  
direkce TC  
Kačírkova 982/4  
CZ – 158 00 Praha 5 / Česká republika

**STRABAG**

**Stavba: II/102 HR. HL.MĚSTA PRAHY – ŠTĚCHOVICE, REKONSTRUKCE**  
**Dodavatel: STRABAG a.s. Kačírkova 982/4, Praha 5**

**Číslo předávacího protokolu: D 17/2020**

**Předmět měření: SO 103-B,C REKONSTRUKCE VOZOVKY, Průtah Štěchovicemi**  
**Výkop pro přeložku kabelu ČEZ**

**KM 15,190**

délka	9,3 m	
šířka	0,7 m	
hloubka pod plání	1,4 m	
kubatura výkopu:		<b>9,1 m<sup>3</sup></b>

Měření bylo provedeno GPS TOPCON HR.  
Dopustné odchylky měření a výpočtu nebyly překročeny,

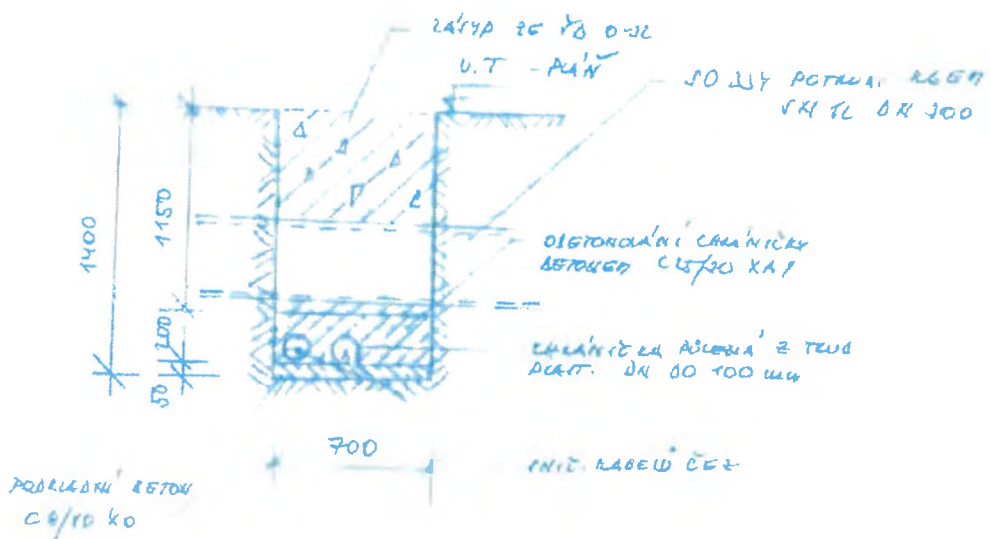
**Souřadnicový systém:** S-JTSK  
**Výškový systém:** Bpv  
**Přílohy:**

<b>Zaměřil:</b>	8.2020	Ing. S. Bílek
<b>Zpracoval:</b>	24.11.2020	Ing. S. Bílek
<b>Ověřil:</b>	24.11.2020	Ing. S. Bílek

Ověření výsledků zeměměřických činností ve výstavbě  
podle §13 odst.1 písm. c) zák. č. 200/1994 Sb



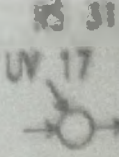
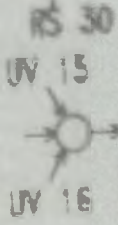
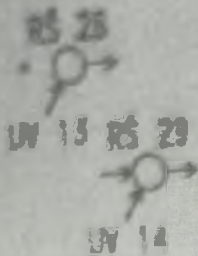
PRÍČNÍ ZĚE NÁHY ROZLOŽENÍ KAMENŮ ČEZ KOLÍZE VE STOKOV  
 DS 5 (POTRUBÍ KGEH VN 12 DN 300  
 (MELI RÍ N129 a L91)



VYPRACOVANÉ :

VERZIE : 1

DVOĽA ČEZ  
 PCNTEX



DEŠŤOVÁ STOKA DN 300

205.817

0.5%

205.000

PŘÍP. VOD. RADU

SPL KANALIZACE

PŘÍP. VOD. RADU

SPL KANALIZACE

SPL KANALIZACE

VÝSTŘEBÍ OD KONTAKTU SODNÝMI  
OPATŘENO ZPĚTNOU KLAPKOU

ČETIN METALIKA

ČEZ NN

ČETIN METALIKA

ČEZ NN

KOTA NIVOLET

207.26  
207.27

205.70 — 207.16

205.60 — 206.75

205.50 — 206.58

205.40 — 206.50

205.30 — 206.44

205.20 — 206.53

205.10 — 207.15

205.00 — 207.78

KOTA 1/24

205.82  
205.80

63.23  
60.00

40.00

20.00

0.1

50.00

50.00

40.00

20.00

0.0

STANIČENÍ DS 5

KGEM SN42 DN 300

0.5%

DL. 163.23 m

1123.03 m<sup>2</sup>, 22.5 l/s

KOMUNIKACE - ASFALT

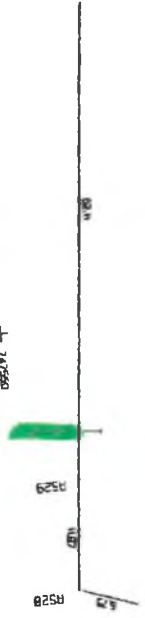
MATERIÁL:

SKLON, DÉLKA:

LOCHA ODVODNĚNÍ:

POVRCH ÚZEMÍ:

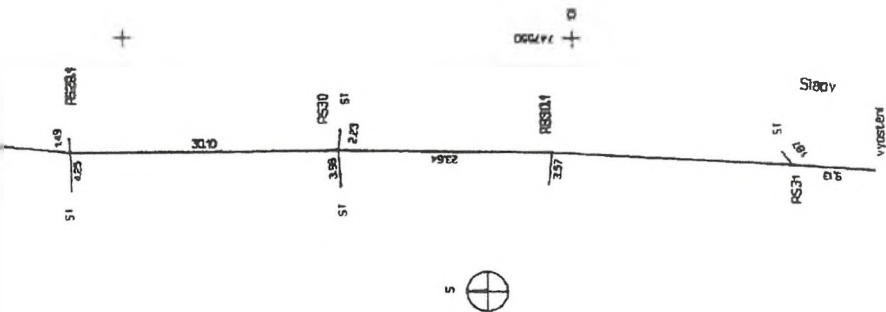
PROLOGIKA KALEW ČEZ



+ 1.17500

+ 1.17500

+



0096474 + 0096500

<b>STRABAG a.s.</b> Kábrňova 982/41, Praha 5	číslo zakázky	
	ověřil	Ing. S. Brtek
	datum	17.12.2022
	číslo ověření	
číslo 1/102 Mr. HL Města Prahy - Stechovice, rekonstrukce, etapa II SD 334 - Kanalizace ve Stechovicích		výměra listu 4
	měřítko	1:500









**II/102 HR. HL: MĚSTA PRAHY – ŠTĚCHOVICE,  
REKONSTRUKCE, ETAPA II.  
Technický dozor stavby**

---

Naše značka: 366/19-120/VM/22

Vaše značka:

Vyřizuje: M. Valenta

Tel.

e-mail:

Datum: 3. 10. 2022

**KSÚS Středočeského kraje**

**Ing. Milan PEŠKA  
Vedoucí investic EU**

**Zborovská 11  
150 21 Praha 5**

**Stavba: II/102 hr. hl. m Prahy – Štěchovice, rekonstrukce, etapa II.**

**Věc: Stanovisko TDS k návrhu ZBV č. 18 SO 334 Kanalizace ve Štěchovicích**

Zhotovitel stavby předložil TDS návrh ZBV č. 18 SO 334 (334/2) Kanalizace ve Štěchovicích (Kolize s kabelem ČEZ).

Návrh změny řeší kolizi kabelu ČEZ Distribuce, a.s. s trasou dešťové kanalizace v úseku mezi RŠ 29a a RŠ 29.

TDS potvrzuje skutečnosti uvedené v návrhu ZBV č. 18 SO 334 Kanalizace ve Štěchovicích (Kolize s kabelem ČEZ).

Položky oceněného soupisu prací SO 334 (334/2) budou fakturovány na základě skutečně provedených prací doložených měřeními a záznamy ve stavebním deníku.

M. Valenta  
Technický dozor investora

Na vědomí:  
Ing. Milan Fiala  
Ing. Šimek

## USNESENÍ

Městský soud v Praze rozhodl vyšší soudní úřednicí Marií Šiškovou v právní věci

navrhovatele: **STRABAG a.s.**, IČO 608 38 744  
sídlem Kačírkova 982/4, Jinonice, 158 00 Praha 5

**o návrhu na zápis změny do obchodního rejstříku**

**takto:**

V obchodním rejstříku vedeném u Městského soudu v Praze v oddílu B, vložce číslo 7634

**se vymazává**

Statutární orgán

člen představenstva

Ing. JARMILA POVAŽANOVÁ, dat. nar. 19. října 1962, r.č. 626019/6514

82101 Bratislava, Drieňova 16175/1B, Slovenská republika

Den vzniku členství: 3. června 2019

Prokura

Ing. RENATA HAMRSKÁ, dat. nar. 19. března 1961, r.č. 615319/0153

Hvozdková 837, Liberec XXV-Vesec, 463 12 Liberec

Ing. TOMÁŠ HOZA, dat. nar. 8. května 1969, r.č. 690508/4406

Purkyňova 749/10, 767 01 Kroměříž

Ing. JIŘÍ JAROŠ, dat. nar. 31. ledna 1962, r.č. 620131/0643

Plachého 272/25, České Budějovice 1, 370 01 České Budějovice

**se zapisuje**

Statutární orgán

U vymazávané osoby: Ing. JARMILA POVAŽANOVÁ, dat. nar. 19. října 1962, r.č. 626019/6514

Den zániku členství: 7. prosince 2022

člen představenstva

Ing. TOMÁŠ HOZA, dat. nar. 8. května 1969, r.č. 690508/4406

Purkyňova 749/10, 767 01 Kroměříž

Den vzniku členství: 8. prosince 2022

Prokura

Ing. KAREL KLOFÁČ, dat. nar. 18. června 1973, r.č. 730618/2972

U Rybníčku 4041, 580 01 Havlíčkův Brod



Den zápisu změny: Dnem nabytí právní moci

**Poučení:**

Proti tomuto usnesení lze podat odvolání do patnácti dnů ode dne jeho doručení k Vrchnímu soudu v Praze prostřednictvím nadepsaného soudu.

Praha 19. prosince 2022

Marie Šišková v. r.  
vyšší soudní úřednice