

KUPNÍ SMLOUVA

č. S332/22

uzavřena mezi následujícími smluvními stranami:

VOP CZ, s.p.

se sídlem Dukelská 102, 742 42 Šenov u Nového Jičína

IČO: 00000493, DIČ: CZ00000493

zapsaný v obch. rejstříku vedeném Krajským soudem v Ostravě, oddíl A XIV, vl. 150

bankovní spojení: [REDACTED]

číslo účtu [REDACTED]

zastoupený [REDACTED]

(dále jen „*Kupující*“)

a

AXA CNC stroje s.r.o.

se sídlem Na Cintlovce 1580/5, 268 01 Hořovice

IČ: 26485770, DIČ: CZ26485770

zapsaná v obch. rejstříku vedeném Městským soudem v Praze, oddíl C, vl. 85243

bankovní spojení: [REDACTED]

zastoupená [REDACTED]

(dále jen „*Prodávající*“)

Článek I Předmět smlouvy

- 1.1 Tato smlouva se uzavírá na základě veřejné zakázky Kupujícího vyhlášené dne 17.1.2023 pod č. OVZ/001/3/2023 a názvem OVZ/001/3/2023 Obráběcí centrum.
- 1.2 Prodávající se zavazuje odevzdat Kupujícímu věc popsanou v ust. 1.4 této smlouvy (dále jen „Zboží“), umožnit mu nabýt vlastnické právo k ní a poskytnout mu služby a další plnění související s uvedením Zboží do užívání dle článku II této smlouvy, to vše za podmínek uvedených v této smlouvě.
- 1.3 Kupující se zavazuje Zboží od Prodávajícího převzít a zaplatit za něj Prodávajícímu sjednanou kupní cenu, a to za podmínek uvedených v této smlouvě.
- 1.4 Zbožím se pro účely této smlouvy rozumí jeden (1) kus nově vyrobeného a nepoužitého obráběcího zařízení (včetně obráběcích programů a příslušenství). Podrobný popis Zboží je uveden v příloze č. 1 této smlouvy a v nabídce Prodávajícího č. 521009 / 2023-A20 ze dne 17.2.2023.

Článek II Popis plnění

- 2.1. Zboží bude odpovídat technické specifikaci, která je přílohou č. 1 této smlouvy, a bude schopno dlouhodobě obrábět díly uvedené v přílohách č. 3-8 této smlouvy rychlostí uvedenou v příloze č. 1 této smlouvy.
- 2.2. Zboží bude vyrobeno v nejvyšší jakosti, bude odpovídat všem obecně závazným předpisům závazným pro tento druh výrobků v ČR, včetně předpisů hygienických, ekologických a předpisů týkajících se bezpečnosti práce.
- 2.3. Prodávající se zavazuje poskytnout Kupujícímu spolu s dodáním Zboží následující plnění:
 - a) vytvoření a dodání požadavků a dokumentace pro provedení přípravy místa určeného k instalaci a provozu Zboží u Kupujícího (včetně technických parametrů potřebných energií a médií, kanalizace a uzemnění);
 - b) instalace, montáž a uvedení Zboží do provozu v místě dodání (včetně připojení Zboží k DNC síti a nasazení a případné úpravy obráběcích přípravků);
 - c) provedení předpřejímky, kontroly a zkoušky Zboží dle ust. 2.4. až 2.6 této smlouvy;
 - d) zaškolení zaměstnanců Kupujícího v obsluze (včetně zaškolení v nastavování, volbách a ovládání programů a technologií) a údržbě Zboží, a to v rozsahu a za podmínek uvedených v ust. 2.7. této smlouvy;
 - e) dodání návodu k obsluze a údržbě Zboží, a to ve dvou (2) listinných vyhotoveních a v jednom (1) vyhotovení v elektronické podobě v souboru .pdf, to vše v českém jazyce;
 - f) dodání záručních listů a prohlášení o shodě (dle zák. č. 22/1997 Sb., v účinném znění) a certifikátu CE;
 - g) dodání průvodní dokumentace (dle zák. č. 378/2001 Sb., v účinném znění);

- h) dodání CNC programů pro obrábění dílců uvedených v přílohách č. 3-8 této smlouvy (Zboží bude vybaveno těmito programy již při předání);
- i) dodání jedné (1) sady nářadí pro obrábění každého z dílců uvedených v přílohách č. 3-7 této smlouvy;
- j) úklid, odvoz a likvidace odpadu vzniklého v důsledku činnosti Prodávajícího v provozovně Kupujícího.

Odměna za tato plnění je zahrnuta v kupní ceně Zboží, s výjimkou zaškolení (tj. plnění uvedeného pod písm. d) výše).

2.4. **Předpřejímka** Zboží bude provedena po kompletaci Zboží u Prodávajícího Kupujícím za účelem ověření úplnosti a funkčnosti Zboží. Předpřejímka bude provedena dle přílohy č. 8 této smlouvy, a její součástí bude vyhotovení jednoho (1) kusu smluvního dílce č. VOP 1324 (dle výkresu uvedeného v příloze č. 2 této smlouvy). Prodávající zajistí vše potřebné pro provedení předpřejímky (tj. zejména obsluhu, materiál, nástroje a technologie) a vyhotoví uvedený smluvní dílec. Po úspěšném dokončení předpřejímky Prodávající vyhotoví protokol o jejím provedení předpřejímky, který podepíše k tomu oprávnění zástupci obou smluvních stran.

2.5. **Kontrola** Zboží proběhne bezprostředně po dokončení instalace, montáže a po zprovoznění Zboží ve sjednaném místě dodání (včetně provedení vstupní elektrovizy Kupujícím), a to tak, aby bylo ověřeno, že Zboží má sjednané vlastnosti, jakost a je způsobilé k běžnému užívání. Tato kontrola bude zahrnovat odzkoušení strojních parametrů, rychloposuvů, řazení otáček, typů chlazení, výměny nástrojů, ručního kolečka, elektr. sond, hydraulického systému, odsávání, otočné čtvrté osy.

2.6. **Zkouška** Zboží bude provedena bezprostředně po úspěšném dokončení kontroly (dle odst. 2.5. této smlouvy) a bude zahrnovat ověření schopnosti Zboží vyrábět následující smluvní dílce níže uvedenou rychlostí. V rámci této zkoušky budou obrobeny:

- a) tři (3) bezprostředně po sobě jdoucí dvojice smluvních dílců č. 1 521 446 13 13 a č. 1 521 446 13 11 (tj. dle příloh č. 3 a 4 této smlouvy) ve společném obráběcím přípravku Kupujícího v maximálním celkovém „Ta čase“¹ 17 min a 20 vteřin za dvojici.
- b) tři (3) bezprostředně po sobě jdoucí dvojice smluvních dílců č. 1 501 446 15 06 a č. 1 501 446 15 07 (tj. dle příloh č. 5 a 6 této smlouvy) ve společném obráběcím přípravku Kupujícího v maximálním celkovém Ta čase 35 min a 30 vteřin za dvojici.
- c) tři (3) bezprostředně po sobě jdoucí dvojice smluvních dílců č. 189 440 63 15 (příloha č. 7) ve společném obráběcím přípravku Kupujícího v maximálním Ta čase 39 min a 30 vteřin za dvojici.

Za úspěšně provedenou bude zkouška považována v případě, že Zboží řádně obrobí všechny dílce ve výše uvedených časech. Kupující zajistí dílce potřebné k provedení zkoušky, obráběcí přípravky a nástroje. O průběhu a výsledku zkoušky pořídí smluvní strany zápis (ve dvou (2) vyhotoveních, po jednom pro každou smluvní stranu)

¹ „Ta časem“ se pro účely ust. 2.6. písm. a) a b) rozumí čas od prvního úběru na první dvojici smluvních dílců do prvního úběru na druhé dvojici.

Pro účely ust. 2.6. písm. c) se „Ta časem“ rozumí od prvního úběru na prvním smluvním dílci do prvního úběru na druhém dílci.

obsahující alespoň následující údaje:

- popis průběhu a výsledku zkoušky;
- vyjádření smluvních stran k výsledku zkoušky;
- jména a příjmení osob zúčastněných na provedení zkoušky;
- datum provedení zkoušky a podpisy zúčastněných osob.

V případě, že zkouška neprokáže schopnost Zboží obrábět díly výše uvedenou rychlostí, nebo v případě, že zkouška neprokáže jakost a sjednané vlastnosti Zboží, příp. pokud před uskutečněním zkoušky nebo v jejím průběhu dojde ke zjištění vad Zboží, uvede Kupující tyto okolnosti do zápisu. V takovém případě je Prodávající povinen vady Zboží bez zbytečného odkladu odstranit. Kupující je oprávněn odmítnout převzetí Zboží až do odstranění těchto vad. V případě, že kvůli vadám Zboží dojde k opakování zkoušky, použijí se opět výše uvedená ujednání tohoto článku.

- 2.7. **Zaškolení** bude provedeno v rozsahu nejméně dvaceti čtyř (24) hodin rozvržených nejvýše do tří (3) po sobě jdoucích pracovních dnů, a to po dodání Zboží do sjednaného místa, po úspěšně provedené kontrole a zkoušce Zboží, a to před jeho předáním Kupujícímu. O průběhu zaškolení obsluhy bude proveden zápis (ve dvou (2) vyhotoveních, po jednom pro každou smluvní stranu), který bude obsahovat alespoň níže uvedené údaje:
- a) obsahovou náplň školení;
 - b) délka školení dle jednotlivých oblastí;
 - c) jména a příjmení zúčastněných osob, potvrzená jejich podpisy;
 - d) datum provedení zaškolení.
- 2.8. Po dobu provádění předpřejímky, kontroly, zkoušky a zaškolení ponese Prodávající odpovědnost za dodržování bezpečnosti a ochrany zdraví zúčastněných osob a bude koordinovat opatření k ochraně jejich bezpečnosti a zdraví. Předpřejímka, kontrola a zkouška budou provedeny za přítomnosti k tomu pověřených zaměstnanců Kupujícího, a to v termínu určeném Prodávajícím a oznámeném Kupujícímu nejméně dva (2) pracovní dny předem, nejpozději však v den uvedený v této smlouvě jako sjednaný den dodání Zboží.

Článek III Dodací podmínky

- 3.1. Místem dodání Zboží i místem poskytnutí ostatních plnění uvedených v ust. 2.3. této smlouvy je budova bez č.p./č.e. na pozemkové parcele č. 1638/10 v kat. území Šenov u Nového Jičína (tj. objekt nacházející se ve výrobním areálu Kupujícího v Šenově u Nového Jičína a vedený v evidenci Kupujícího pod č. 37). Prodávající prohlašuje, že mu Kupující před uzavřením této smlouvy umožnil si místo plnění prohlédnout, a že neshledal žádnou překážku, která by mu bránila v řádném poskytnutí plnění sjednaných touto smlouvou.
- 3.2. Prodávající se zavazuje dodat Kupujícímu konkrétní seznam všech požadavků na přípravu místa, v němž má být Zboží umístěno a provozováno, a to do dvou (2) měsíců ode dne, kdy tato smlouva nabude účinnosti. Budou-li k takové přípravě nezbytné stavební či jiné úpravy vyžadující vytvoření stavební či jiné dokumentace, je Prodávající povinen ji tuto dokumentaci Kupujícímu v téže lhůtě dodat.
- 3.3. Prodávající se zavazuje dodat Kupujícímu Zboží a poskytnout mu veškerá ostatní plnění uvedená v čl. II této smlouvy do čtrnácti měsíců (14) ode dne, kdy tato smlouva nabude účinnosti.

- 3.4. Prodávající se zavazuje oznámit Kupujícímu konkrétní termín zahájení dodávky a montáže Zboží u Prodávajícího, a to nejméně dva (2) týdny předem.
- 3.5. Zboží a dokumenty uvedené v ust. 2.3. pod písm. e), f) a g) této smlouvy budou předány Kupujícímu na základě předávacího protokolu, který bude pořízen po úspěšném zprovoznění Zboží, úspěšně provedené zkoušce a po zaškolení obsluhy Kupujícího potvrzeném zápisem podepsanými zástupci Prodávajícího a Kupujícího (dle ust. 2.4.-2.7. této smlouvy). Předávací protokol bude pořízen ve dvou (2) vyhotoveních, po jednom pro každou smluvní stranu. Závazek Prodávajícího dodat Zboží bude splněn okamžikem podpisu předávacího protokolu Kupujícím. Tímto okamžikem také přejde na Kupujícího nebezpečí nahodilé škody na Zboží.
- 3.6. V případě zjištění vady Zboží je Kupující oprávněn jeho převzetí odmítnout. V takovém případě je však povinen uvést do předávacího protokolu důvod, tj. označit v něm zjištěné vady. Kupující je povinen odstranit tyto vady do jednoho (1) týdne od provedení takového zápisu do předávacího protokolu.
- 3.7. Kupující se zavazuje poskytnout Prodávajícímu součinnost v následujícím rozsahu:
- a) příprava místa určeného k instalaci a provozu Zboží u Kupujícího dle požadavků sdělených Prodávajícím dle ust. 2.3. písm. a) a ust. 3.2. této smlouvy,
 - b) zpřístupnění sjednaného místa dodání Prodávajícímu, a to v rozsahu nezbytném ke splnění účelu této smlouvy a pouze v pracovních dnech v době od 7. do 18. hodiny,
 - c) zajištění dodávek elektrické energie během doby montáže Zboží,
 - d) přítomnost svého zástupce po dobu montáže, zkoušek a zprovoznění Zboží v místě dodání,
 - e) provedení vstupní elektrovevize Zboží, a to po dokončení jeho instalace a před provedením zkoušky.

Článek IV Kupní cena a platební podmínky

- 4.1. Smluvní strany se dohodly na ceně jednotlivých částí Zboží, které jsou uvedeny v příloze č. 1 této smlouvy. Celková cena Zboží činí **742.300,00 (slovy: sedmsetčtyřicetdvatisíctřista) eur + DPH**. Tato cena zahrnuje i související plnění uvedená v ust. 2.3. této smlouvy, s výjimkou zaškolení (tj. plnění uvedeného v ust. 2.3 písm. d)), jehož cena činí **1.500,00 (slovy: tisícpětset) eur + DPH**.
- 4.2. Platba kupní ceny bude probíhat v eurech. Úhrada ceny Zboží bude provedena následujícím způsobem:
- a) Zálohovou fakturu na částku odpovídající 30 % z kupní ceny je Prodávající oprávněn vystavit Kupujícímu po nabytí účinnosti této smlouvy. Lhůta splatnosti této zálohové faktury bude třicet (30) dnů ode dne jejího doručení Kupujícímu.
 - b) Konečnou fakturu/daňový doklad na celkovou částku kupní ceny, se zohledněním dříve zaplacené zálohy, je Prodávající oprávněn vystavit Kupujícímu po převzetí Zboží Kupujícím (tj. po podepsání předávacího protokolu oběma stranami). Tento doplatek bude uhrazen ve dvou splátkách, z nichž:

- (i) první ve výši 60 % z kupní ceny uhradí Kupující do třiceti (30) dnů od obdržení konečné faktury, a
- (ii) druhou ve výši 10 % z kupní ceny uhradí Kupující po uplynutí tří (3) po sobě jdoucích měsíců bez oprávněné reklamace Zboží Kupujícím.

Částka uvedená ad (ii) bude sloužit jako zádržné a Kupující je proto oprávněn je v případě potřeby použít na úhradu případných smluvních pokut, nákladů a škod vzniklých v důsledku vad Zboží nebo porušení povinností Prodávajícího, pokud mu právo na ně vznikne v době do jejich splatnosti.

- 4.3. Platba ceny za zaškolení proběhne na základě na základě samostatné faktury/daňového dokladu. Prodávající je oprávněn vystavit tuto fakturu Kupujícímu po provedení zaškolení. Kupující uhradí tuto fakturu do třiceti (30) dnů od jejího obdržení.
- 4.4. Daňové doklady musí kromě povinných náležitostí obsahovat také číslo této smlouvy, a jako jejich příloha k nim musí být připojena kopie Kupujícím podepsaného protokolu o převzetí Zboží (v případě faktury vystavené dle ust. 4.2. písm. b) této smlouvy), resp. kopie zápisu pořízeného dle ust. 2.7. této smlouvy.
- 4.5. Vystavené faktury Prodávající doručí na adresu sídla Kupujícího, s určením pro Finanční útvar VOP CZ, nebo elektronicky na adresu fakturace@vop.cz.

Článek V

Záruka za jakost, odpovědnost za vady

- 5.1. Práva a povinnosti smluvních stran týkající se záruky za jakost i uplatňování odpovědnosti za vady (zákonné i ze záruky za jakost) se řídí ustanoveními Všeobecných nákupních podmínek Kupujícího, které jsou přílohou č. 11 této smlouvy (dále jen „VNP“)
- 5.2. Oznámení týkající se reklamací mohou být zasílány e-mailem nebo datovou schránkou, a to i prostřednictvím jiných osob, než jsou uvedeny v ust. 7.6. této smlouvy.

Článek VI

Smluvní pokuty, možnosti odstoupení od smlouvy

- 6.1. V případě, že Prodávající nedodrží lhůtu uvedenou v ust. 3.3. této smlouvy, je Prodávající povinen zaplatit Kupujícímu na jeho výzvu smluvní pokutu ve výši [REDACTED] sjednané kupní ceny Zboží, a to za každý den prodlení, maximálně však [REDACTED] sjednané kupní ceny Zboží.
- 6.2. V případě, že Prodávající nedodrží kteroukoliv ze lhůt uvedených v článku VII odst. 1 VNP, je Prodávající povinen zaplatit Kupujícímu na jeho výzvu smluvní pokutu ve výši [REDACTED] a to za každý den prodlení.
- 6.3. Pokud Prodávající poruší jakoukoliv svou povinnost, na níž se nevztahuje smluvní pokuta dle výše uvedených ustanovení tohoto článku, je povinen zaplatit Kupujícímu smluvní pokutu ve výši [REDACTED] eur za každé jednotlivé porušení; v případě trvajících porušení [REDACTED] eur za každý den trvání porušení.
- 6.4. Smluvní pokuty nezahrnují náhradu škody a jsou splatné do patnácti (15) dnů od doručení příslušné výzvy Kupujícího.

6.5. Smluvní strany se dohodly na tom, že za podstatné porušení této smlouvy, zakládající druhé smluvní straně právo na odstoupení, budou pokládat:

- a) prodlení Prodávajícího s dodáním Zboží nebo odstraněním reklamovaných vad delší než jeden (1) měsíc;
- b) rozpor mezi sjednanými vlastnostmi Zboží a jeho skutečnými vlastnostmi, který bude zjištěn v průběhu prvních tří (3) měsíců od převzetí Zboží Kupujícím;
- c) výskyt více než tří (3) stejných nebo pěti (5) různých vad Zboží bránících v jeho užívání v průběhu záruční doby;
- d) prodlení Kupujícího s úhradou kupní ceny delší než jeden (1) měsíc.

Právo na odstoupení z výše uvedených důvodů uvedených pod písm. a)-c) náleží pouze Kupujícímu; právo na odstoupení z důvodu uvedeného pod písm. d) náleží pouze Prodávajícímu.

Článek VII Ostatní práva a povinnosti smluvních stran

7.1. Práva a povinnosti smluvních stran neupravená výslovně touto smlouvou se budou řídit VNP, s výjimkou jejich článku V, článku X odst. 9 a článku XII odst. 1, 3 a 4. Ve zbytku (tj. v rozsahu výslovně neupraveném ani touto smlouvou ani VNP) se práva a povinnosti stran řídí ustanoveními obecně závazných právních předpisů o kupních smlouvách. V případě rozporu mezi zněním této smlouvy a VNP mají přednost ustanovení této smlouvy.

7.2. Prodávající prohlašuje, že dodáním Zboží Kupujícímu ani jeho užíváním Kupujícím nebudou porušena práva duševního vlastnictví náležející třetím osobám. V případě, že by se toto prohlášení ukázalo nepravdivým, zavazuje se Prodávající na své náklady vypořádat veškeré oprávněné nároky třetích osob vznesené vůči Kupujícímu, a to tak, aby k dalšímu porušování práv nedocházelo. Pokud Prodávající tyto nároky ani na výzvu Kupujícího nevypořádá ve lhůtě Kupujícím stanovené, je Kupující oprávněn tyto nároky vypořádat sám a následně požadovat po Prodávajícím uhrazení veškerých nákladů s tím spojených. Prodávající je v takovém případě povinen tyto náklady Kupujícímu uhradit; tím však není dotčen nárok Kupujícího na náhradu případné škody s tím spojené.

7.3. Prodávající se zavazuje poskytovat Kupujícímu kromě záručního servisu (dle čl. VI VNP) také mimozáruční servis a dodávat mu náhradní díly na Zboží, a to po dobu trvání záruky za jakost. Pro účely této smlouvy zahrnuje tento závazek mj.:

- a) povinnost Prodávajícího zahájit odstraňování vad Zboží u Kupujícího do 24 hodin od okamžiku, kdy Kupující doručí Prodávajícímu oznámení o reklamaci či jiný servisní požadavek;
- b) povinnost Prodávajícího dodávat Kupujícímu náhradní díly na Zboží za podmínek obvyklých v místě a čase jejich objednání (včetně ceny a dodací lhůty).

Ceny jednotlivých úkonů mimozáručního servisu se budou řídit hodinovou sazbou uvedenou v tabulce s názvem „Servis“ uvedené v příloze č. 1 této smlouvy.

- 7.4. Smluvní strany se zavazují řešit případné spory týkající se této smlouvy a jejího plnění přednostně dohodou.
- 7.5. V případě, že se některé ustanovení této smlouvy ukáže být neplatným, neúčinným či nevymahatelným, nemá toto za následek neplatnost, nevymahatelnost či neúčinnost smlouvy jako celku. V takovém případě se smluvní strany zavazují neprodleně takové ustanovení nahradit ustanovením platným, účinným a vymahatelným, které bude svým obsahem nejbližší nahrazovanému ustanovení.
- 7.6. Smluvní strany se zavazují komunikovat spolu v záležitostech týkajících se této smlouvy a jejího plnění výlučně prostřednictvím k tomu určených kontaktních osob. Těmito osobami jsou ke dni uzavření této smlouvy:

- za Kupujícího:



- Za Prodávajícího:



Smluvní strany jsou oprávněny provést kdykoliv a jednostranně změny svých kontaktních osob. Takovéto změny budou vůči druhé smluvní straně účinné doručením písemného oznámení o provedení takové změny, nebude-li v oznámení uveden pozdější termín.

Článek VIII Závěrečná ustanovení

- 8.1. Tato smlouva je uzavřena v elektronické podobě a nabývá platnosti připojením zaručených elektronických podpisů zástupců obou smluvních stran k témuž dokumentu a doručením takto podepsaných dokumentů oběma smluvním stranám. Tato smlouva nabude účinnosti jejím zveřejněním v registru smluv, dle obecně závazných předpisů.
- 8.2. Tato smlouva může být měněna pouze písemnými dodatky uzavřenými v elektronické podobě, pro jejichž uzavření a nabytí platnosti a účinnosti platí ust. 8.1. této smlouvy obdobně. Smluvní strany tímto vylučují možnost změny této smlouvy jinou formou, s výjimkou uvedenou v poslední větě ust. 7.6. této smlouvy.
- 8.3. Přílohy a dodatky tvoří nedílnou součást této smlouvy.
- 8.4. V případě rozporu mezi zněním této smlouvy a jejích příloh či dokumentů, na něž tato smlouva a/nebo příloha odkazuje, má znění příloh přednost před zněním takovýchto dokumentů, a znění (těla) smlouvy má přednost před přílohami i takovýmito dokumenty.

Přílohy:

Příloha č. 1 – Technická specifikace Zboží

Příloha č. 2 – Výkres smluvního dílce č. VOP 1324

Příloha č. 3 – Výkres smluvního dílce č. 15214461313

Příloha č. 4 – Výkres smluvního dílce č. 15214461311

Příloha č. 5 – Výkres smluvního dílce č. 15014461506

Příloha č. 6 – Výkres smluvního dílce č. 15014461507

Příloha č. 7 – Výkres smluvního dílce č. 1894406315

Příloha č. 8 – Specifikace pro provedení předpřejímky

Příloha č. 9 – Výkres upínacího stolu

Příloha č. 10 – Výkres adaptéru

Příloha č. 11 – Všeobecné nákupní podmínky Kupujícího

Příloha č. 12 – Nabídka prodávajícího č. 521009 / 2023-A20 ze dne 2.2.2023

Za Kupujícího:



Datum: 2023.05.19
10:17:20 +02'00'

Za Prodávajícího:



Datum: 2023.05.19
09:13:20 +02'00'

Příloha č. 1 ke Kupní smlouvě č. S332/22

Technická specifikace 5-osého obráběcího centra s pojízdným stojanem v kombinovaném provedení PRACOVNÍCH PROSTORŮ, servis, záruka

| PARAMETRY 5-OSÉ OBRÁBĚCÍ CENTRUM S POJÍZDNÝM STOJANEM V KOMBINOVANÉM PROVEDENÍ PRACOVNÍCH PROSTORŮ – NEZBYTNĚ NUTNÉ PRO SPLNĚNÍ ZÁKLADNÍCH PODMÍNEK | |
|--|---|
| 1. | Frézovací centrum plně 5-osé s plynule naklápěným vřetenem v jedné ose (B). Rozsah plynulého naklápění (interpolování) vřetene min. +/- 98 stupňů, včetně zpevnění v libovolné poloze min 0,001°. Typ vřetene – bezpřevodovkové elektrovřeteno. |
| 2. | Stroj vertikálně-horizontální konstrukce s pojízdným stojanem v osách X, Y, Z na tuhém kluzném nebo valivém vedení. Nehybný pevný stůl. |
| 3. | Pracovní prostor je rozdělen snadno vyjímatelnou dělicí stěnou na 2 menší nezávislé pracovní prostory s automatickým rozpoznáním strany a automatickou volbou obráběcího NC programu. Když v jednom pracovním prostoru probíhá obrábění, je v druhém možno zakládat obrobek, nebo připravovat stroj na jiný druh práce . Po vyjmutí dělicí stěny lze využít celý společný prostor. V každé polovině rozděleného pracovního prostoru jedna soustava otočného NC-stolu (jako 4. osa -A-) a protiložiska včetně 2 ks adaptérů pro upnutí přípravků – viz příloha č. 10. |
| 4. | Oba horizontálně instalované NC-stoly je možné položit na pevný upínací stůl také vertikálně, včetně uživatelského přepnutí kinematické tabulky stroje z A-osy na C-osu. Pro obě polohy ustavení na stole – aretace například čepem + pouzdem. |
| 5. | Možnost upnutí přípravků do čtvrté osy (-A-) mezi adaptéry řízené otočné osy a protiložiska v rozteči min 1350 mm v každém pracovišti. |
| 6. | Hydraulické zpevnění naklápěcího vřetena, v jakékoliv pozici, přenositelná síla točivého momentu min 5 000 Nm. |
| 7. | Obrobková sonda v bezdrátovém provedení . |
| 8. | Řídicí systém Heidenhain TNC640 + externí elektronické bezdrátové ruční kolečko. |
| 9. | Dopravník třísek s možností výpusti třísek volitelně nalevo nebo napravo ze stroje. |
| 10. | Kompletně kabinou uzavřený pracovní prostor připravený pro možnost odsávání mlhovin vzniklých při obrábění. Při otevření dveří pracovního prostoru možnost zakládání horem pomocí jeřábu. Otevření dveří pracovního prostoru minimálně na rozjezd stroje v ose X. Uzavření technické části stroje kompletním krytváním se střechem a vnitřním osvětlením. Otevírání dveří automatické, s možností ručního ovládání na obslužném pultu nebo přímo na dveřích. |
| 11. | Upínací kužel vřetena SK50 DIN 69871A |
| 12. | Souvislé řízení všech os, včetně otočných stolů |
| 13. | Přímé odměřování os X, Y, Z, B. |
| 14. | Automatická výměna nástrojů, zásobník pro min. 35 nástrojů. Pokud bude stroj vybaven dvěma zásobníky , musí být možné využití nástrojů z každého zásobníku nezávisle na tom, v jakém pracovním prostoru stroj zrovna pracuje. |
| 15. | Vnější chlazení s výstupem na čele vřetena. Vnitřní chlazení středem nástroje, minimálně 25 barů. Veškerá čerpadla osazena na externí nádobě s jemnou filtrací. |

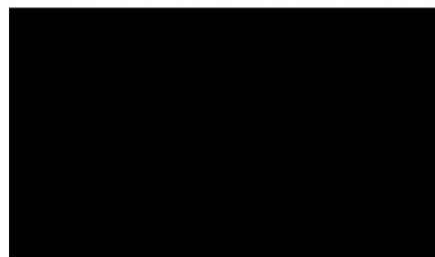
| | |
|-----|---|
| 16. | Chlazení středem vřetene pomocí proudu tlakového vzduchu |
| 17. | Hydraulický agregát 30 – 250 bar včetně dvou dvoucestných upínacích okruhů, pro každou část rozděleného pracovního prostoru jeden. Upínací okruh je vyveden do příslušného pracovního prostoru a ukončen ve vnitřní části rychlospojkou. Dále je veden hadicí do rotačního převodníku umístěného v ose otočného NC-stolu, s výstupem u upínací desky a přípravou pro napojení na hydraulický upínací přípravek. |
| 18. | Chlazení vřetena a elektrického rozvaděče stroje. |
| 19. | Odsávání pracovního prostoru od par vzniklých při obrábění. Každá část rozděleného pracovního prostoru má vlastní nezávisle ovládaný odsavač, který odsává při obrábění v daném prostoru. Po vyjmutí dělicí stěny sají oba odsavače společně. Logiku řídí stroj a řídicí systém plně automaticky. |
| 20. | Plně 5-osý postprocesor pro CAM software Siemens NX. Postprocesor je uzpůsobený pro varianty levý pracovní prostor, pravý pracovní prostor, propojené pracovní prostory a kinematiku stroje s A a B osou. Včetně simulace 3-D obrábění stroje. |
| 21. | Upínací stůl s dělením T-drážek 22 mm dle přiloženého výkresu – viz. příloha č. 9. |
| 22. | Stroj je nutné dopravit na místo určení bez stavebních zásahů. Stroj musí být připraven a zabalen tak, aby bylo možné projed otvorem o rozměru: šířky = 4000 mm a výšky = 4100 mm. |

Jsou-li v zadávací dokumentaci nebo jejich přílohách uvedeny konkrétní obchodní názvy, jedná se pouze o vymezení požadovaného standardu a zadavatel umožňuje i jiné technicky a kvalitativně srovnatelné řešení.

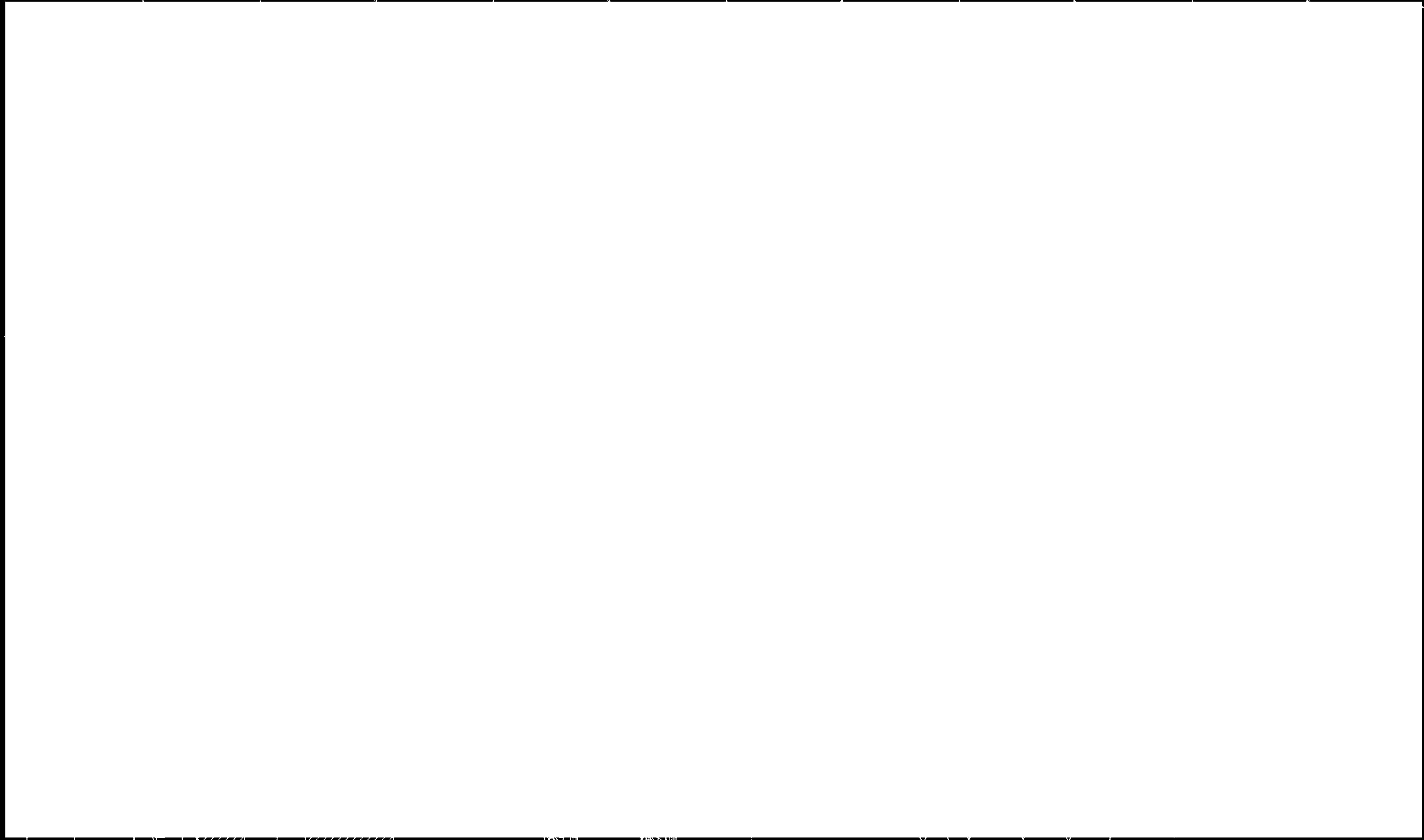
| | PARAMETRY 5-OSÉ OBRÁBĚCÍ CENTRUM S POJÍZDNÝM STOJANEM V KOMBINOVANÉM PROVEDENÍ PRACOVNÍCH PROSTORŮ - VOLNÉ | POŽADOVANÁ HODNOTA | DOPLŇTE VÁŠ ÚDAJ (Hodnota) |
|-----|---|---------------------------|-----------------------------------|
| 1. | Rychloposuvy v osách X/Y/Z | Min. 30 m/min | 40/40/30 |
| 2. | Nosnost pevné upínací plochy stolu / stolů stroje | Min. 4 000kg | 5800 kg |
| 3. | Rozměry upínací plochy stroje | Min. 4000 x 1000 mm | 4850 x 1000 mm |
| 4. | Pojezd v ose X při propojeném pracovním prostoru | Min. 4 000 mm | 4000 mm |
| 5. | Pojezd v ose Y | Min. 1 000 mm | 1000 mm |
| 6. | Pojezd v ose Z | Min. 800 mm | 950 mm |
| 7. | Vzdálenost čela vřetena od pevného stolu horizontálně. | Max. 350 mm | 250 mm |
| 8. | Vzdálenost čela vřetena od pevného stolu vertikálně. | Max. 50 mm | 0 mm |
| 9. | Posuvová síla v osách X, Y, Z | Min. 8 000 N | 9000 N |
| 10. | Délka nástroje | Min. 300 mm | 400 mm |
| 11. | Nosnost jedné pozice v zásobníku nástrojů | Min. 11 kg | 15 kg |

| | | | |
|-----|---|---------------------|--------------|
| 12. | Otáčky vřetene – bezstupňové | Min. 6 000 ot. /min | 6000 ot./min |
| 13. | Točivý moment na vřetenu S1- 100% | Min. 170 Nm | 363 Nm |
| 14. | Točivý moment na vřetenu S6 - 40% | Min. 290 Nm | 541 Nm |
| 15. | Výkon motoru S1- 100% | Min. 30 kW | 38 kW |
| 16. | Výkon motoru S6 - 40% | Min. 40 kW | 57 kW |
| 17. | Průměr upínacích desek obou otočných NC- stolů (4.osy) | Min. 320 mm | 400 mm |
| 18. | Osový výška obou otáčecích NC stolů od pevného stolu stroje. | Min. 280 mm | 280 mm |
| 19. | Zatížení otočného stolu -4. osy s protiložiskem (stojící) | Min. 500 kg | 1000 kg |

| | SERVIS | POŽADOVANÁ HODNOTA | DOPLŇTE VÁŠ ÚDAJ (Hodnota) |
|----|------------------------------------|-----------------------|-------------------------------|
| 1. | Cena servisní hodiny v Eur bez DPH | Eur/hod | 55 EUR / hod |



The image shows a sheet of graph paper with a grid of small squares. A vertical line is drawn on the left side, creating a margin. The text 'PRÍLOHA č. 2' is written in the top left corner. The grid is mostly empty, with some very faint, illegible markings.



A

B

C



1

2

3

4

5

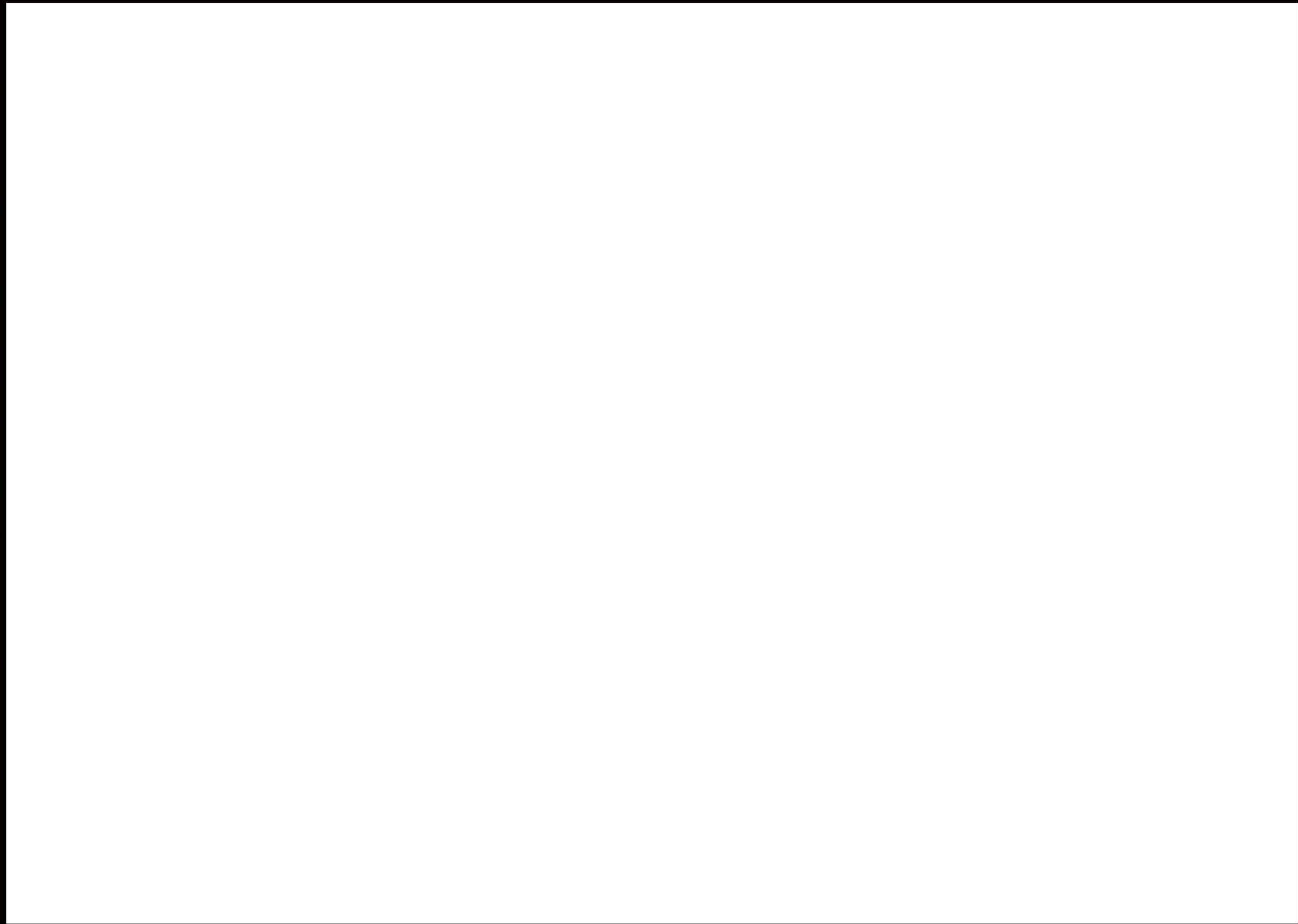
6

A

B

C

D





Příloha č. 8

Specifikace pro vyhodnocení předpřeimkv

1. Parametry opracování:

Během předpřejímky je obráběna obdélníková součást o rozměrech (DxŠxV) 500x400x100. Obrobek je upnut na stůl obráběcího centra.

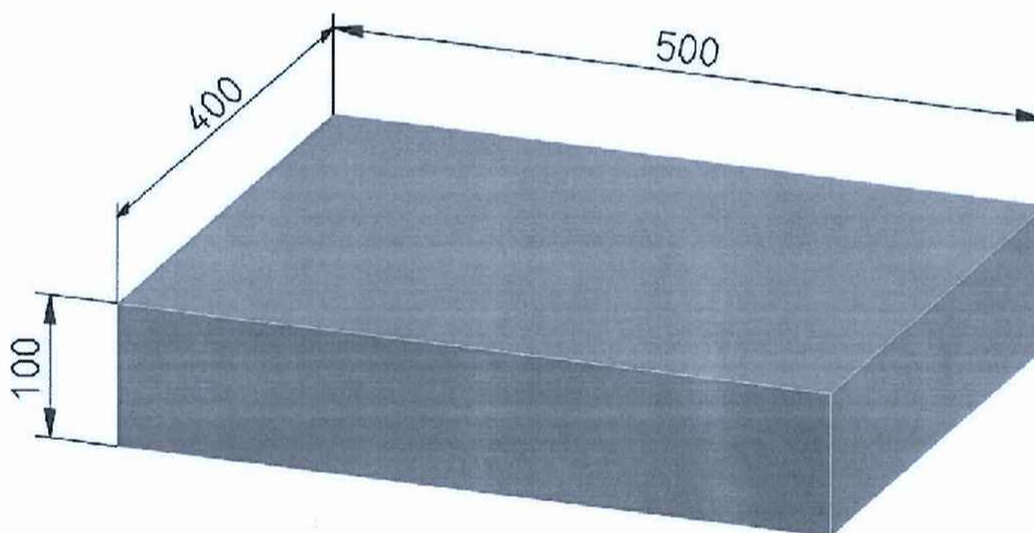
Poznámky k upnutí: Součást musí být bezpečně upevněna na pevném stole. Pro obrábění by měly být použity krátké nástroje.

V následujícím textu jsou zobrazeny jednotlivé kroky obrábění s odpovídajícími parametry nástroje. Tabulka parametrů nástroje byla rozdělena do dvou oblastí, standardní obráběcí výkon a maximální obráběcí výkon obráběcího centra.

2. Jednotlivé kroky obrábění

a.

Polotovary: bloky z materiálu 16MnCr5 0
rozměrech 500 x 400 x 100 mm



1.

1

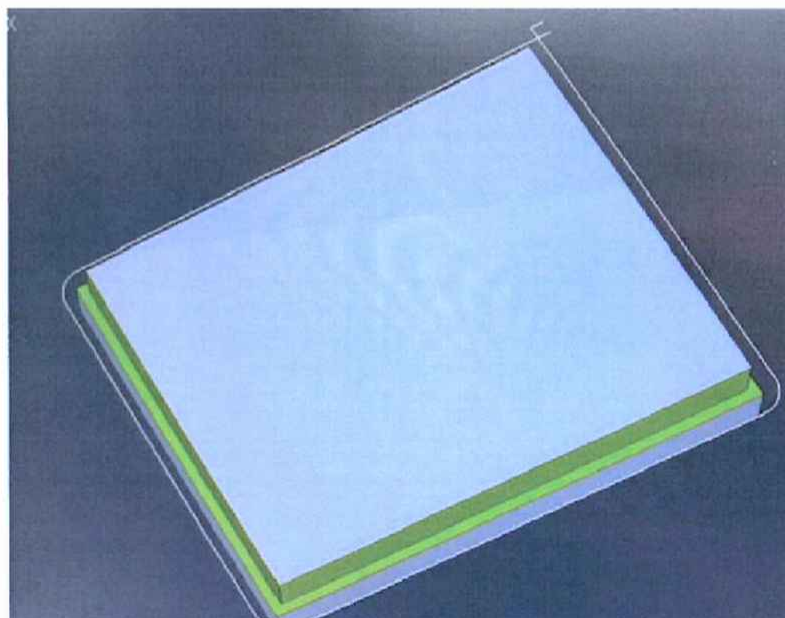
b.

Obrobit osazení

Nástroj: Válcová fréza (ježek) 54 mm s VBD

Směr frézování: sousledně

| | Standardní řezný výkon (SI) | Maximální obráběcí výkon (S6) |
|------------------------------|-----------------------------|-------------------------------|
| Hloubka řezu a_p [mm] | 40 | 40 |
| Šířka řezu a_e [mm] | 10 | 15 |
| Rychlost [ot/min] | 1.061 | 1.061 |
| Posuv [mm/min] | 965 | 965 |
| Řezná rychlost v_c [m/min] | 180 | 180 |
| Počet zubů | 3 | 3 |
| Posuv na zub [mm] | | 0,3 |

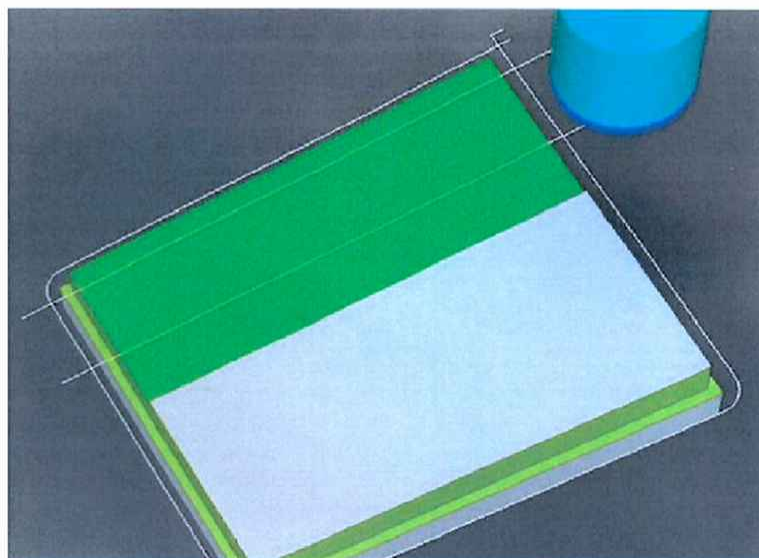
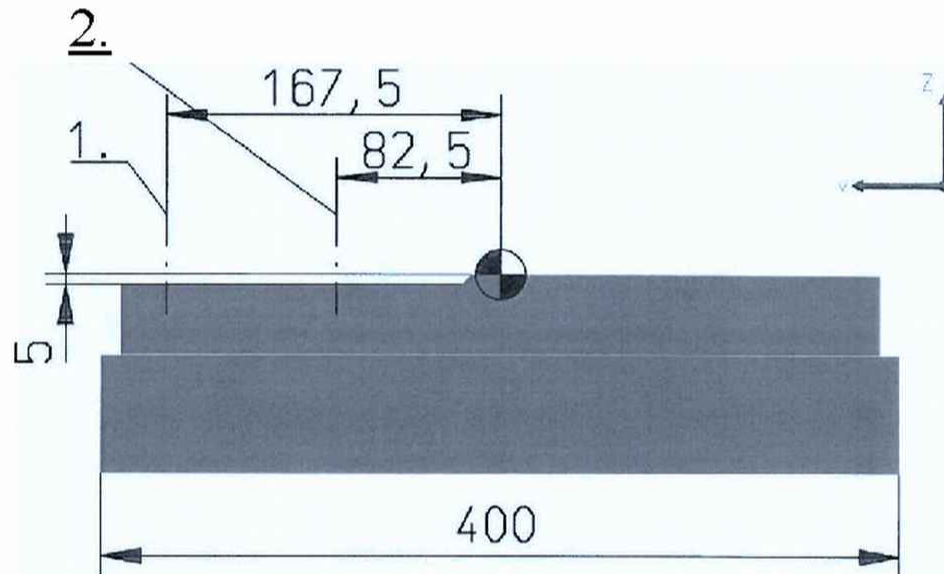


2. Obrábění:

c.

frézování plochy
Rovinná fréza 125 mm s VBD pod 45° Směr
frézování: sousledně

| | Standardní řezný výkon (SI) | Maximální obráběcí výkon (S6) |
|------------------------------|-----------------------------|-------------------------------|
| Hloubka řezu a_p [mm] | 5 | 5 |
| Šířka řezu a_e [mm] | 90 | 90 |
| Rychlost [ot/min] | 560 | 560 |
| Posuv [mm/min] | 900 | 1. 350 |
| Řezná rychlost v_c [m/min] | 220 | 220 |
| Počet zubů | 8 | 8 |
| Krmivo na zub [m] | 0,2 | 0,3 |



3. Obrábění:

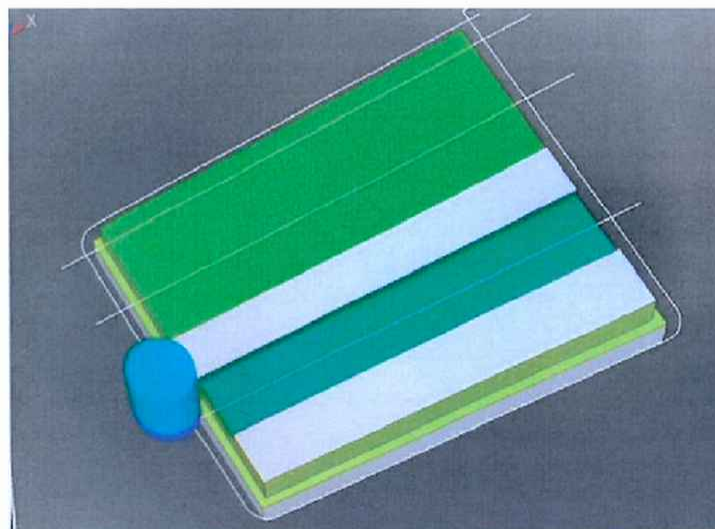
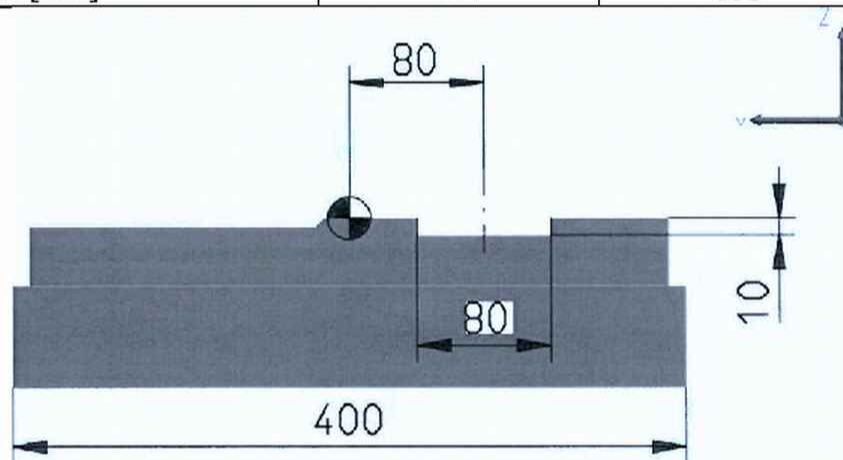
d.

frézování drážky do plna

Nástroj: Rohová frézovací hlava Sandvik 080 mm

Směr frézování: sousledně

| | Standardní řezný výkon (SI) | Maximální obráběcí výkon (S6) |
|--------------------------------|-----------------------------|-------------------------------|
| Hloubka řezu a_p [mm] | 10 | 13 |
| Šířka řezu a_e [mm] | 80 | 80 |
| Rychlost [ot/min] | 920 | 920 |
| Posuv [mm/min] | 800 | 800 |
| Řezná rychlost v_c [m/min] | 231 | 231 |
| Počet zubů | 6 | 6 |
| Posuv na zub [mm] | 0,17 | 0,17 |
| Řezný objem [cm ³] | 764 | 993 |



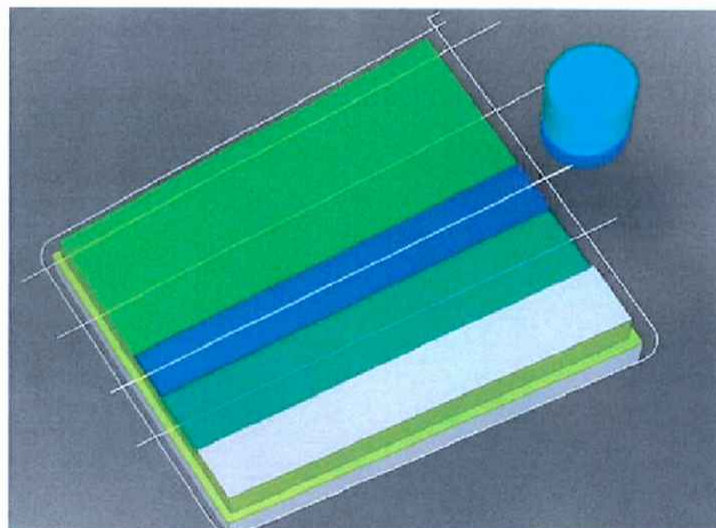
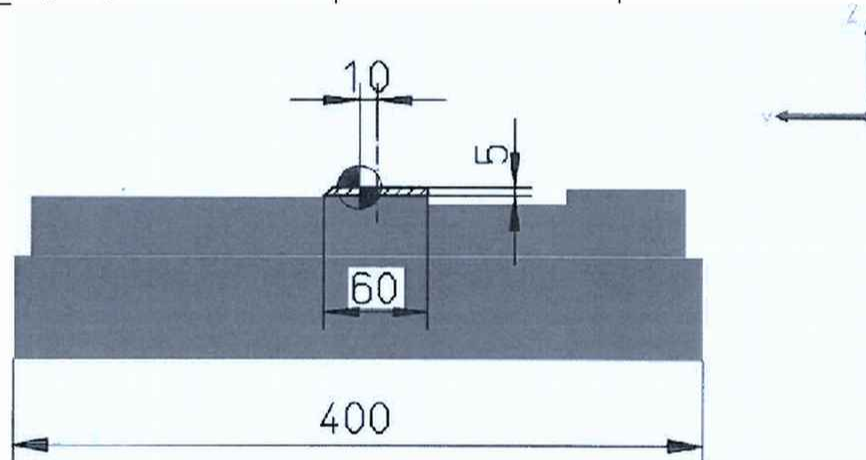
4. Obrábění: Rovinné frézování

e. rychloposuvové

Frézovací nástroj: Fréza pro vysoké posuvy 080 mm

Směr frézování: sousledně

| | Standardní řezný výkon (SI) | Maximální obráběcí výkon (S6) |
|--------------------------------|-----------------------------|-------------------------------|
| Hloubka řezu a_p [mm] | 1,8 | 2,5 |
| Šířka řezu a_e [mm] | 60 | 60 |
| Rychlost [ot/min] | 995 | 995 |
| Posuv [mm/min] | 10.000 | 10.000 |
| Řezná rychlost v_c [m/min] | 250 | 250 |
| Počet zubů | 6 | 6 |
| Posuv na zub [mm] | 1,675 | 1,675 |
| Řezný objem [cm ³] | 1.080 | 1.500 |



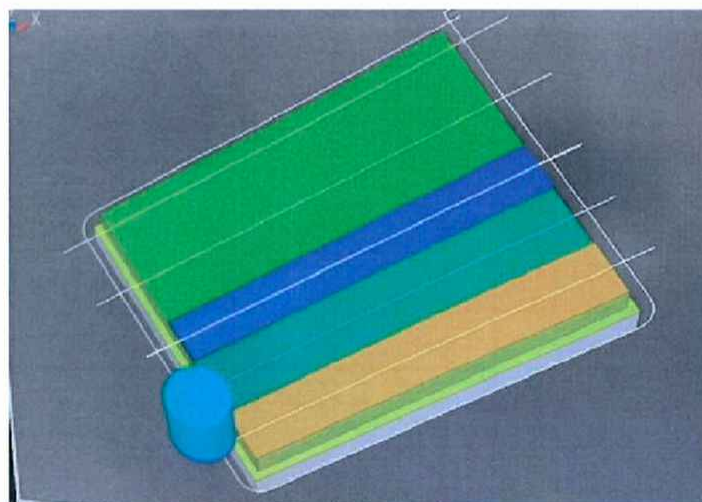
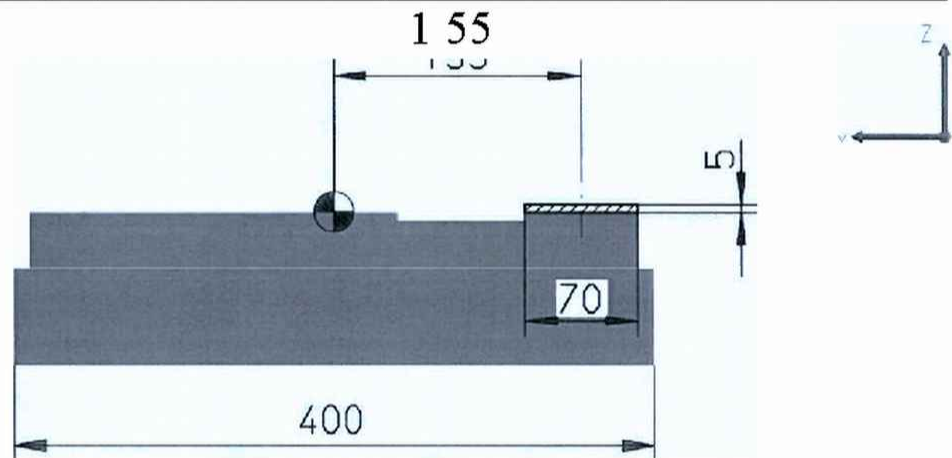
5. Obrábění: Rovinné frézování

f. standardní

Frézovací nástroj: Rovinná fréza Ø80 mm/ popř. 100 mm VBD pod 45°

Směr frézování: sousledně

| | Standardní řezný výkon (SI) | Maximální obráběcí výkon (S6) |
|--------------------------------|-----------------------------|-------------------------------|
| Hloubka řezu a_p [mm] | 5 | 6 |
| Šířka řezu a_e [mm] | 70 | 70 |
| Rychlost [ot/min] | 1.650 | 1.650 |
| Posuv [mm/min] | 3.500 | 3.571 |
| Řezná rychlost v_c [m/min] | 415 | 415 |
| Počet zubů | 6 | 6 |
| Krmivo na zub [m] | 0,35 | 0,36 |
| Řezný objem [cm ³] | 1.225 | 1.500 |



6. Obrábění: Rovinné frézování

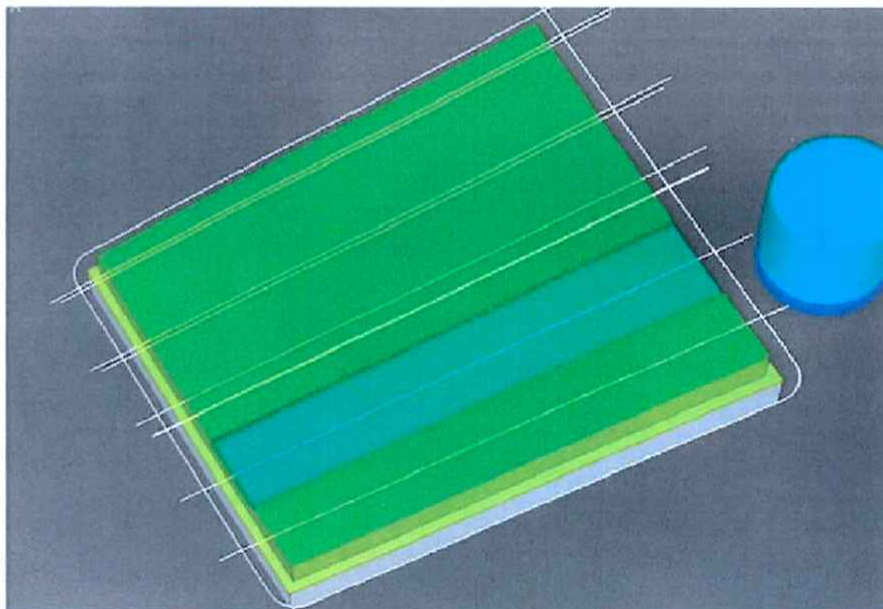
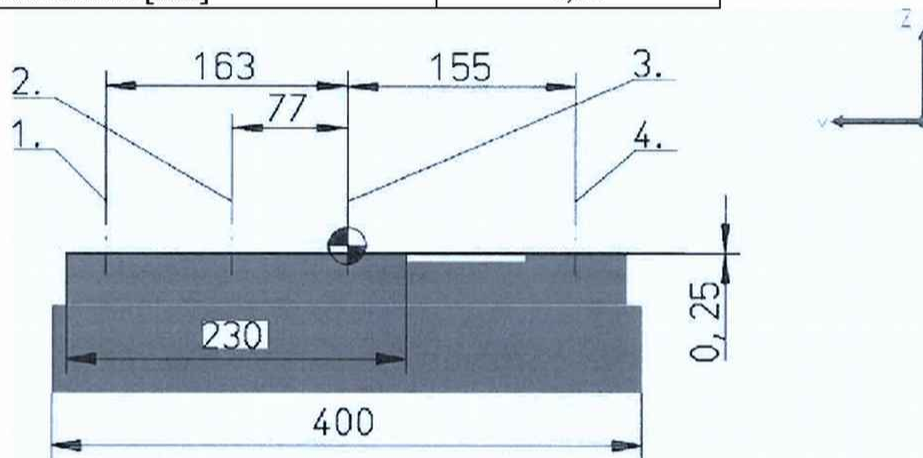
g.

- dokončování

Dokončovací nástroj: Rovinná fréza @ 100 mm s VBD pod 45°

Směr frézování: sousledné

| | Standardní řezný výkon (SI) |
|------------------------------|-----------------------------|
| Hloubka řezu a_p [mm] | 0,25 |
| Šířka řezu a_e [mm] | 77 |
| Rychlost [ot/min] | 700 |
| Posuv [mm/min] | 840 |
| Řezná rychlost v_c [m/min] | 220 |
| Počet zubů | 10 |
| Posuv na zub [mm] | 0,12 |

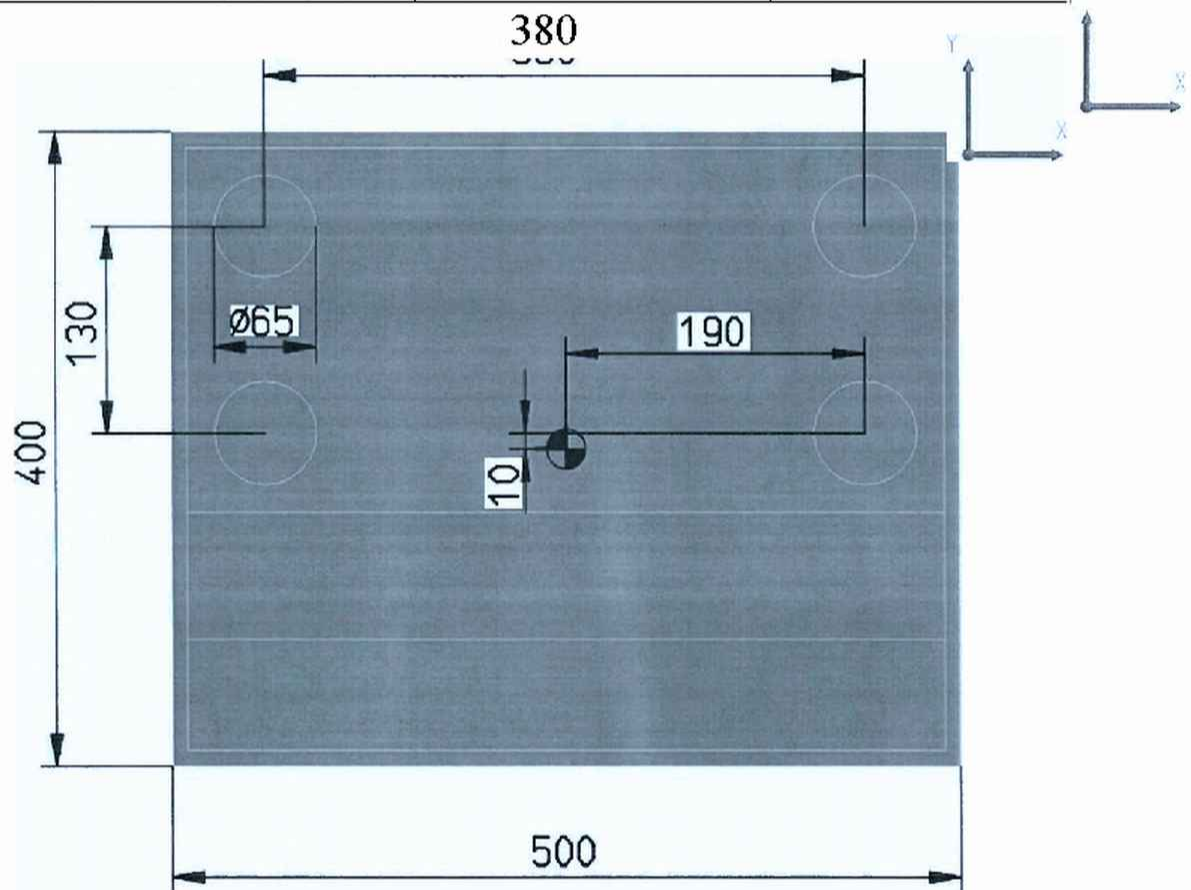


i. 7. Obrábění:

h.

Vrtání do plného materiálu
 nástroj: Vrták 65 mm s VBD
 /vrták 90 mm s VBD Hloubka
 vrtání: 80 mm

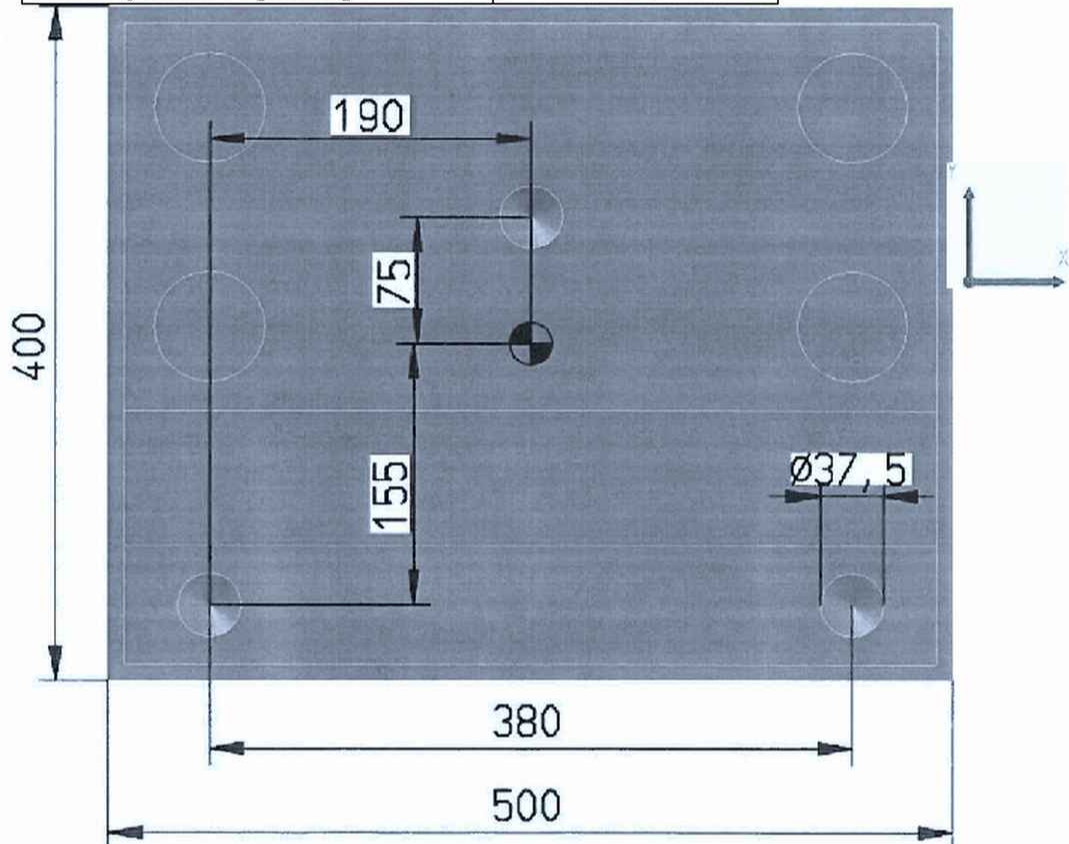
| | Standardní výkon (SI) vrták 65 mm | Maximální výkon (S6) vrták @ 90 mm |
|------------------------------|--------------------------------------|---------------------------------------|
| Rychlost [ot/min] | 1469 | 778 |
| Posuv [mm/min] | 147 | 78 |
| Řezná rychlost v_c [m/min] | 300 | 220 |



Vrtání otvorů do plného materiálu
 Vrtací nástroj: Vrták 37,5 mm s VBD
 Hloubka vrtání: 70 mm

8. Obrábění:

| | |
|------------------------------|-----------------------------|
| | Standardní řezný výkon (SI) |
| Rychlost [ot/min] | 1. 867 |
| Posuv [mm/min] | 187 |
| Řezná rychlost v_c [m/min] | 220 |



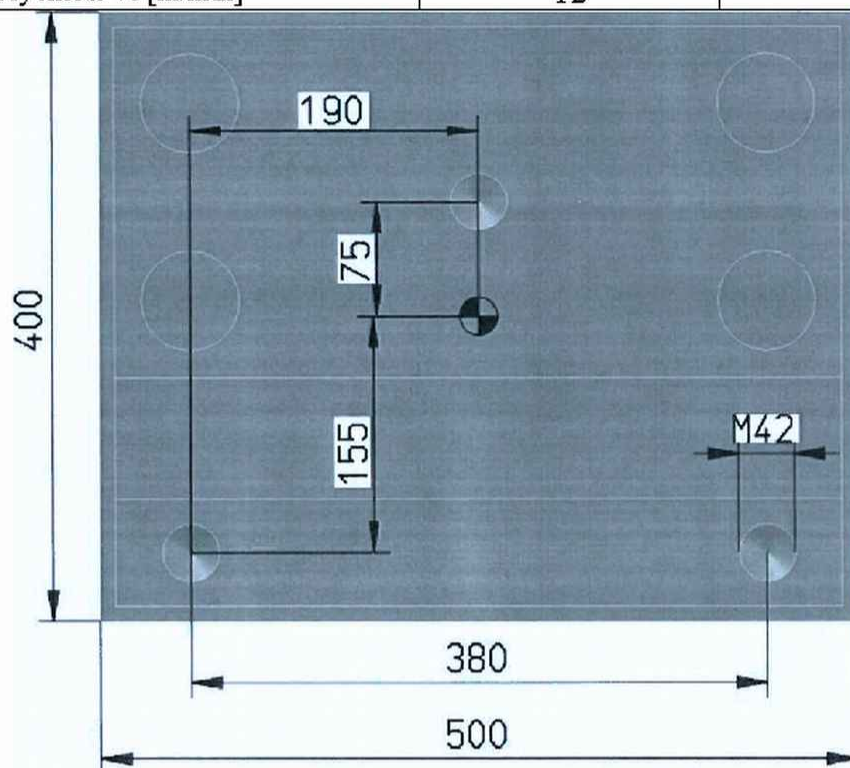
9

- j. Řezání závitů
 Závitník: M36/ M42
 Hloubka závitování: 65 mm

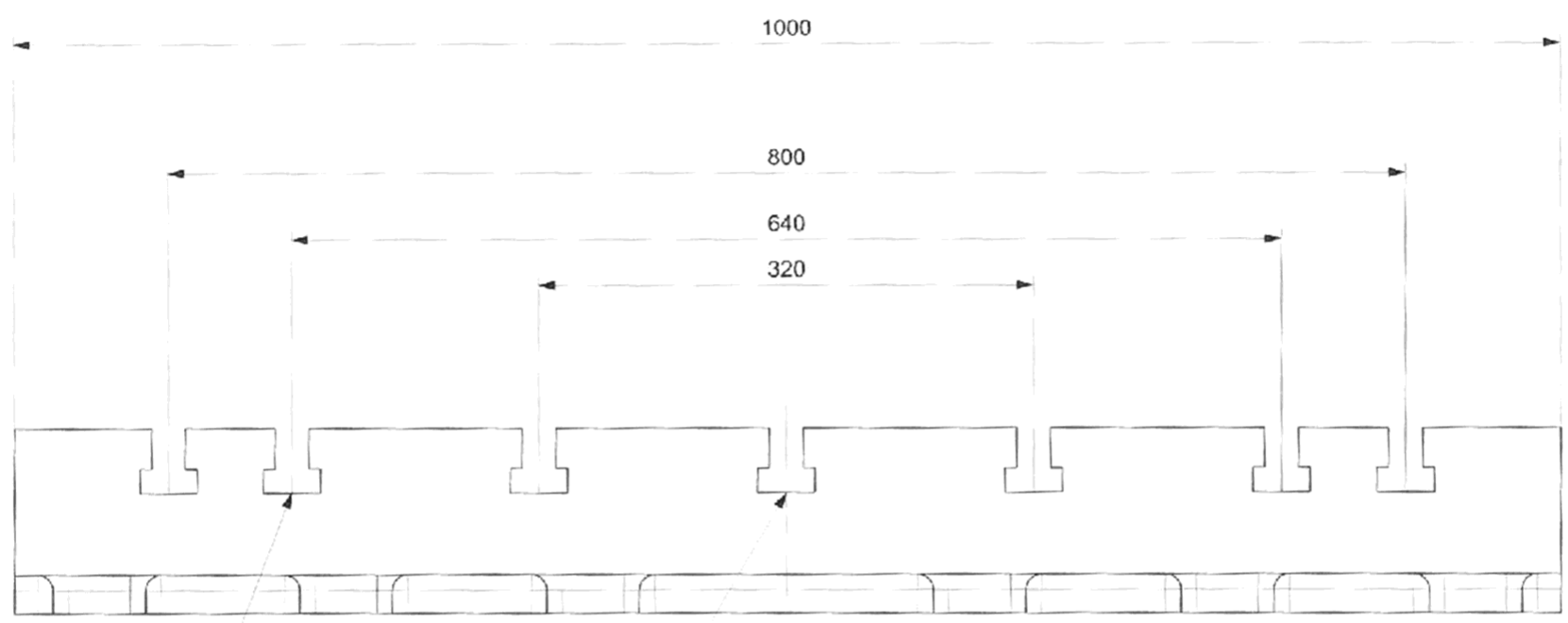
| | Standardní výkon (SI) M36 | Maximální výkon (S6) M42 |
|-------------------|------------------------------|-----------------------------|
| Rychlost [ot/min] | 106 | 91 |
| Posuv [mm/min] | 424 | 409,5 |

9. Obrábění:

| | | |
|------------------------------|----|----|
| Řezná rychlost v_c [m/min] | 12 | 12 |
|------------------------------|----|----|



PRÍLOHA č. 9



6 x T-DRAZKA 22 H9 - DIN 650

REFERENCNI T-DRAZKA 22 H7

PŘÍLOHA č. 10

SE

▲

6

10

1

VŠEOBECNÉ NÁKUPNÍ PODMÍNKY

Článek I - Obecná ustanovení

1. Tyto *Všeobecné nákupní podmínky* (dále jen „**VNP**“) upravují práva a povinnosti plynoucí z kupních smluv, jejichž smluvní stranou je VOP CZ, s.p., se sídlem v Šenově u Nového Jičína, Dukelská 102, PSČ 742 42, Česká republika, IČ: 00000493 (dále jen „**Kupující**“), jakožto kupující (dále jen „**Kupní smlouvy**“), a jejichž předmětem je dodání movitých věcí Kupujícímu.
2. V případě rozporu mezi Kupní smlouvou, rámcovou dohodou nebo jinou smlouvou o obchodních podmínkách (dále jen „**Rámcová smlouva**“) a/nebo VNP je pořadí přednosti následující: **(i)** Kupní smlouva, **(ii)** Rámcová smlouva, **(iii)** VNP a **(iv)** obecně závazný předpis. Ustanovení těchto VNP se proto použijí v případech, kdy Kupní ani Rámcová smlouva nestanoví jinak.
3. Obsahuje-li Kupní smlouva, Rámcová smlouva či jiná smlouva nebo objednávka Kupujícího odkaz na VNP, tvoří VNP nedílnou součást dané smlouvy či objednávky.

Článek II - Kupní smlouvy a jejich uzavírání

1. Kupní smlouvou se Prodávající zavazuje dodat Kupujícímu movitou věc určenou jednotlivě nebo co do množství a druhu (dále jen „**Zboží**“) a převést na něho vlastnické právo ke Zboží; Kupující se zavazuje zaplatit za Zboží kupní cenu.
2. Kupní smlouva musí být uzavřena výhradně v písemné podobě, jinak je neplatná. Ústní ujednání netvoří součást Kupní smlouvy.
3. Doba závaznosti objednávky Kupujícího je jeden (1) týden. Po uplynutí této doby není Kupující obsahem své objednávky vázán. Prodávající je povinen v této době odpovědět na objednávku buďto oznámením o jejím přijetí nebo odmítnutí. V případě odmítnutí je prodávající povinen současně předložit Kupujícímu protinávrh (tj. nabídku), který bude vycházet z možností prodávajícího a který bude zároveň co nejbližší obsahu odmítnuté objednávky. Doba závaznosti protinávru je jeden (1) týden, k jeho přijetí je nezbytný výslovný souhlas Kupujícího.
4. V případě, že je Rámcovou či jinou dlouhodobou smlouvou sjednán bezvýhradný a nepodmíněný závazek prodávajícího dodávat Zboží Kupujícímu za předem stanovených podmínek na základě objednávek, je Kupní smlouva uzavřena doručením objednávky Kupujícího prodávajícímu (tj. oznámení prodávajícího o přijetí objednávky není nezbytné).
5. Přijetí objednávky s dodatkem či odchylkou se vylučuje. Odpověď na objednávku, která se bude jevit jako její přijetí, avšak bude obsahovat jakékoliv dodatky nebo odchylky, bude proto vždy považována za odmítnutí objednávky a protinávrh (tj. nabídku, ve smyslu poslední věty odst. 3 tohoto článku). To platí i pro případy, kdy oznámení o přijetí objednávky či protinávrh prodávajícího bude obsahovat odkaz na jiné všeobecné obchodní podmínky.
6. V případě, že dojde k uzavření Kupní či Rámcové smlouvy odkazující na VNP a současně i na jiné všeobecné obchodní podmínky, stanou se součástí takové Kupní či Rámcové smlouvy pouze ta ustanovení jiných všeobecných obchodních podmínek, která jsou obsahově shodná s ustanoveními VNP.
7. Každá řádně uzavřená Kupní smlouva nahrazuje veškerá předchozí ujednání smluvních stran ohledně jejího předmětu, a to písemná i ústní.
8. Prodávající na sebe přebírá nebezpečí změny okolností podle § 1765 odst. 2 občanského zákoníku.
9. Přílohy a dodatky tvoří nedílnou součást Kupních smluv.
10. Kupní smlouvy lze měnit pouze písemnými dodatky.

Článek III - Cena a platební podmínky

1. Kupní cena Zboží musí být v Kupní nebo Rámcové smlouvě určena konkrétní částkou nebo konkrétním způsobem jejího určení (např. odkazem na konkrétní ceník), jinak k uzavření Kupní smlouvy nedojde.
2. Kupní cena zahrnuje veškeré náklady na dodání Zboží do sjednaného místa (tj. zahrnuje i přepravné, cenu obalů, cenu veškeré nezbytné průvodní dokumentace a příslušenství).
3. Kupující je povinen zaplatit kupní cenu až poté, kdy od prodávajícího obdrží Zboží i řádný daňový doklad/fakturu.
4. Doba splatnosti faktur vystavených prodávajícím Kupujícímu za Zboží je šedesát (60) dnů. Tato lhůta začne plynout doručením faktury Kupujícímu.
5. V případě, že prodávající nedodá Kupujícímu Zboží řádně (tj. v případě neúplné dodávky nebo v případě dodávky vadného Zboží) se doba splatnosti prodlužuje o dobu od takového dodání do dne odstranění vad reklamovaných během doby splatnosti.
6. Kupující je povinen zaplatit fakturovanou částku na bankovní účet prodávajícího uvedený v Kupní či Rámcové smlouvě, nebude-li na faktuře uveden jiný účet prodávajícího.
7. Zaplacením se rozumí odepsání kupní ceny z účtu Kupujícího ve prospěch účtu prodávajícího.
8. V případě, že daňový doklad/faktura vystavená prodávajícím Kupujícímu nebude obsahovat povinné náležitosti nebo nebude vystavena v souladu s poskytnutým plněním, je Kupující oprávněn ji vrátit prodávajícímu spolu s uvedením důvodu. Doba splatnosti takovéto faktury v takovém případě přestane plynout dnem jejího vrácení; doba splatnosti nové, řádně vystavené faktury začne plynout od počátku dnem následujícím po jejím doručení Kupujícímu.
9. V případě, že:
 - a) dojde ke vzniku okolností zakládajících ručení Kupujícího za nezaplacenou daň (ve smyslu § 109 zákona č. 235/2004 Sb., ve znění pozdějších předpisů, anebo ve smyslu jiného, pozdějšího, obecně závazného a účinného předpisu), a/nebo
 - b) bude prodávající svým správcem daně (příp. jiným k tomu oprávněným orgánem veřejné správy) označen za nespolehlivého plátce (ve smyslu § 106a zákona č. 235/2004 Sb., ve znění pozdějších předpisů, anebo ve smyslu jiného, pozdějšího, obecně závazného a účinného předpisu),je Kupující oprávněn vrátit fakturu za Zboží prodávajícímu s výzvou ke změně fakturace tak, aby bylo výše uvedené ručení Kupujícího odstraněno (pokud je takový postup právně přípustný, např. změnou účtu, na nějž má být kupní cena placena). Pokud prodávající tuto změnu odmítne nebo pokud taková změna není možná, je Kupující oprávněn zaplatit prodávajícímu na jím určený účet pouze cenu zdanitelného plnění bez DPH, a příslušnou DPH zaplatit příslušnému správci daně prodávajícího. V takovém případě bude toto rozdělení úhrady považováno za řádné splnění závazku Kupujícího uhradit kupní cenu Zboží, a prodávajícímu tedy z tohoto důvodu nevznikne právo domáhat se vůči Kupujícímu doplatku ve výši příslušné DPH ani úroků z prodlení, smluvních pokut či jakýchkoliv jiných majetkových sankcí či náhrady škody z titulu prodlení s úhradou.

Článek IV - Dodací podmínky

1. Prodávající je povinen dodat Zboží řádně a včas ve lhůtě sjednané stranami v Kupní či Rámcové smlouvě.
2. Prodávající je povinen dodat Zboží do výrobního areálu Kupujícího, který se nachází na ulici Dukelské v Šenově u Nového Jičína, v souladu s dodací podmínkou DAP (dle Incoterms 2010) a to pouze v pracovních dnech v době mezi 7:00 a 14.00.
3. Bude-li Zboží dodáváno dle odst. 2 tohoto článku, příp. bude-li Zboží dodáváno v jiných prostorách Kupujícího, je prodávající povinen dodržovat vnitřní pravidla Kupujícího upravující pohyb osob, vozidel a manipulaci s věcmi ve výrobním areálu Kupujícího, která jsou zveřejněna na webových stránkách Kupujícího (www.vop.cz) v sekci „Pro dodavatele“, příp. i další pravidla, s nimiž bude Kupující

seznámen, a řídit se pokyny k tomu oprávněného zástupce/zaměstnance Kupujícího. Jakákoliv vykládka Zboží či manipulace s ním je možná pouze s předchozím souhlasem oprávněného zástupce/zaměstnance Kupujícího.

4. V případě, že byla příslušnou Kupní či Rámcovou smlouvou sjednána jiná dodací podmínka, než je uvedeno v odst. 2 tohoto článku, je prodávající povinen oznámit Kupujícímu konkrétní den, kdy bude Zboží připraveno k předání, a to e-mailem zaslaným nejméně jeden (1) týden předem.
5. Proávající je povinen přiložit ke každé dodávce dodací list obsahující alespoň **(i)** označení prodávajícího, **(ii)** označení Kupujícího, **(iii)** číslo objednávky Kupujícího nebo Kupní smlouvy, **(iv)** názvy a množství jednotlivých dodávaných položek Zboží, **(v)** datum předání Zboží přepravci, **(vi)** název přepravce a **(vii)** údaje o celkové hmotnosti jednotlivých druhů průmyslových obalů dodávaných spolu se Zbožím. Údaje o hmotnosti obalů musí být uvedeny způsobem umožňujícím rozlišení hmotnosti obalů pro jedno použití od hmotnosti opakovaně použitelných obalů, a současně musí obsahovat údaje o hmotnosti jednotlivých druhů dodaných obalů dle jejich materiálu, tj. v členění na kovy, plasty, kompozitní materiály, sklo, papír, dřevo, textil a ostatní. Alespoň jedno vyhotovení dodacího listu bude určeno Kupujícímu. V případě, že dodací list nebude ke Zboží přiložen, nebo v případě, že nebude obsahovat všechny výše uvedené údaje, nebude Zboží považováno za řádně dodané, a Kupující bude oprávněn odmítnout jeho převzetí.
6. Zboží je převzato Kupujícím okamžikem potvrzení této skutečnosti v dodacím listu.
7. Kupující je oprávněn odmítnout převzetí Zboží v případě, že:
 - a) Zboží vykazuje zjevné vady, nebo
 - b) zjistí nesoulad mezi dodaným Zbožím a údaji uvedenými v dodacím listu.
8. Dodá-li prodávající Kupujícímu větší množství Zboží, než bylo ujednáno, nebude tím uzavřena kupní smlouva na zboží dodané nad sjednaný rozsah. Použití ust. § 2093 obč. zákoníku se tím vylučuje.
9. Vlastnické právo ke zboží přechází na Kupujícího okamžikem jeho převzetí.
10. Zjistí-li prodávající existenci překážky bránící mu v dodání Zboží dle podmínek dohodnutých s Kupujícím, je povinen **(i)** o tom Kupujícího bezodkladně informovat kupujícího a **(ii)** současně učinit veškeré nezbytné kroky k odvrácení či alespoň snížení případné škody hrozící Kupujícímu z tohoto důvodu.

Článek V - Obaly a balení

1. Zboží musí být baleno a přepravováno tak, aby nedošlo k jeho poškození mechanickými, atmosférickými ani jinými vlivy.
2. Pokud bude alespoň jeden z rozměrů balení Zboží přesahovat délku jednoho (1) metru a/nebo pokud bude hmotnost kteréhokoliv balení Zboží přesahovat patnáct (15) kilogramů, musí být taková balení dodávána na paletě umožňující manipulaci zdvižnými vozíky.
3. Jednotlivá balení Zboží musí být opatřena popisem jejich obsahu, a to přinejmenším **(i)** název a množství kusů Zboží v balení, **(ii)** název výrobce. Tento popis musí být na balení proveden trvanlivým způsobem, tj. tak, aby nedošlo k jeho znečitelnění během přepravy ani běžného skladování.

Článek VI - Jakost, záruka za jakost

1. Proávající je povinen dodat Zboží množství a provedení určeném Kupní, příp. Rámcovou smlouvou, VNP, a to v nejvyšší jakosti.
2. Proávající poskytuje Kupujícímu záruku za jakost Zboží, a to v délce trvání dvou (2) let od jeho řádného dodání Kupujícímu.
3. Záruční doba uvedená v odst. 2 tohoto článku se v případě oprávněné reklamace Zboží Kupujícím prodlužuje o dobu, po kterou nemohl Kupující Zboží používat z důvodu reklamované vady.

4. V případě, že vada Zboží bude odstraněna jeho celkovou výměnou nebo výměnou jeho součástí, vztahuje se na náhradní Zboží nebo náhradní součást nová záruka za jakost v délce dvou (2) let od dodání náhradního Zboží, resp. od začlenění náhradní součásti do Zboží a předání příslušného kusu Zboží do užívání Kupujícímu.

Článek VII - Práva a povinnosti z vad Zboží a ze záruky za jakost

1. V případě, že Kupující doručí prodávajícímu písemné oznámení, že Zboží má vady, na něž se vztahuje odpovědnost prodávajícího (dále jen „reklamace“), je prodávající povinen:
 - a) prověřit oprávněnost reklamace, a to ve výrobním areálu Kupujícího,
 - b) rozhodnout do pěti (5) pracovních dnů o oprávněnosti reklamace a sdělit v téže lhůtě své rozhodnutí Kupujícímu písemnou formou, spolu s návrhem řešení (tj. návrhem způsobu odstranění vady), a
 - c) v případě oprávněné reklamace odstranit reklamovanou vadu, a to do deseti (10) pracovních dnů od určení způsobu (dle odst. 2 tohoto článku).
2. V případě oprávněné reklamace je Kupující oprávněn rozhodnout o způsobu vyřešení svého reklamačního nároku. Nesdělí-li Kupující prodávajícímu toto své rozhodnutí nejpozději pátý (5.) pracovní den po obdržení oznámení prodávajícího o uznání oprávněnosti reklamace, je prodávající povinen odstranit vadu dodáním nového Zboží bez vady, příp. dodáním chybějícího Zboží.
3. Pokud prodávající nerozhodne o oprávněnosti reklamace ani do deseti (10) pracovních dnů od jejího obdržení, anebo pokud prodávající rozhodne o zamítnutí reklamace, je Kupující oprávněn **(i)** učinit veškeré kroky ke zjištění příčiny reklamované vady a k nestrannému posouzení oprávněnosti své reklamace, a **(ii)** odstranit reklamovanou vadu Zboží sám, příp. pomocí třetích osob.
4. V případě, že reklamace Kupujícího bude shledána oprávněnou, je prodávající povinen nahradit Kupujícímu veškeré náklady a škody vzniklé v důsledku vady Zboží, a to do patnácti (15) dnů poté, kdy prodávající obdrží vyúčtování těchto nákladů a škod. Do těchto nákladů a škod lze zahrnout mj. i cenu za pořízení náhradního plnění (tj. cenu náhradního zboží, které si Kupující pořídí v důsledku nepoužitelnosti reklamovaného Zboží), cenu oprav Zboží, náhradu pracovního času a materiálu vynaloženého Kupujícím, skutečné škody i ušlý zisk a náklady za zjišťování příčin vad Zboží.
5. Použití ustanovení § 1921, § 1965, § 2103, § 2104, § 2111 a § 2112 občanského zákoníku na vztahy založené Kupními a Rámcovými smlouvami se vylučuje.

Článek VIII - Práva duševního vlastnictví

1. V případě, že Zboží je vyráběno podle dokumentace Kupujícího, kterou Kupující prodávajícímu za tímto účelem poskytl nebo mu jinak umožnil se s ní seznámit, není prodávající oprávněn podle této dokumentace vyrábět výrobky (Zboží) pro sebe ani je dodávat žádné třetí osobě.
2. Prodávající není oprávněn přihlásit k průmyslově právní ochraně žádné technické řešení, s nímž bude seznámen Kupujícím (tj. zejména ne ta technická řešení, která budou zachycena v technické dokumentaci obdržené od Kupujícího). Prodávající je dále povinen neposkytnout tato technická řešení třetím osobám.
3. V případě, že se prodávající dozví o jednání třetích osob, které lze pokládat za zásah do práv duševního vlastnictví Kupujícího, je povinen na to Kupujícího upozornit.

Článek IX - Věci určené k výrobě Zboží

1. Věci, které Kupující poskytl či poskytne prodávajícímu za účelem výroby Zboží (tj. zejména materiál, dokumentace, software, modely, matrice, raznice, šablony, vzorky, nářadí, výrobní nástroje a prostředky, přípravky a zařízení) nebo které za tím účelem prodávající pro sebe či pro Kupujícího vyrobil

či jinak pořídil, a které Kupující prodávajícímu zaplatil či má zaplatit (dále jen „**Výrobní prostředky**“), smí prodávající použít pouze a výlučně pro výrobu Zboží pro Kupujícího.

2. Prodávající se zavazuje vést trvalou evidenci Výrobních prostředků po celou dobu jejich držby, a umožňovat Kupujícímu na jeho žádost nahlédnutí do této evidence nebo zasílat kopie této evidence.
3. Nebudou-li Výrobní prostředky v okamžiku předání prodávajícímu viditelně označeny jako vlastnictví Kupujícího, je prodávající povinen je takto označit, a to bez zbytečného odkladu. Kupující je dále povinen toto označení na Výrobních prostředcích uchovávat a udržovat, a to po celou dobu jejich držby.
4. Prodávající je povinen zajistit na své náklady veškerou údržbu a drobné opravy Výrobních prostředků, a to po celou dobu, kdy je má, resp. má mít ve svém držení. Náhrada těchto nákladů je zahrnuta v kupní ceně Zboží vyrobeného pomocí příslušných Výrobních prostředků pro Kupujícího.
5. Prodávající je povinen oznamovat Kupujícímu potřebu výměny nebo provedení větších oprav Výrobních prostředků.
6. Prodávající je povinen chránit Výrobní prostředky před poškozením ztrátou či zničením, přechovávat je jen v místech, která jsou k tomu technicky a teplotně vhodná, nepřemístí je bez předchozího schválení Kupujícím, nezatíží je právy třetích osob a umožní Kupujícímu na základě jeho žádosti kontrolu jejich stavu kdykoliv během své běžné pracovní doby.
7. Prodávající není oprávněn uplatnit vůči Kupujícímu zadržovací právo k Výrobním prostředkům.
8. Kupující je oprávněn požadovat vrácení Výrobních prostředků kdykoliv. Prodávající je v takovém případě povinen vrátit Výrobní prostředky Kupujícímu ve stavu, v jakém je převzal, s přihlédnutím k obvyklému opotřebení při řádném užívání, a to v sídle prodávajícího a do tří (3) pracovních dnů od obdržení žádosti Kupujícího, neurčí-li Kupující delší lhůtu.

Článek X - Ostatní povinnosti prodávajícího

Informování Kupujícího

1. [REDACTED] su
[REDACTED] m
[REDACTED] smlouvy.
2. Prodávající je povinen oznamovat Kupujícímu bez zbytečného odkladu, nejpozději však do tří (3) pracovních dnů veškeré změny, které mají nebo mohou mít vliv **(i)** na plnění Kupních či Rámcových smluv uzavřených s Kupujícím, nebo **(ii)** na jeho obchodní vztahy s Kupujícím. Prodávající je povinen takto oznamovat zejména změny svého názvu, sídla, právní formy, bankovních účtů určených ke zveřejnění, změny týkající se registrace k DPH a změny statusu spolehlivosti plátce DPH.

Nakládání s pohledávkami prodávajícího za Kupujícím

3. Prodávající nesmí bez předchozího písemného souhlasu Kupujícího postoupit jakékoli pohledávky za Kupujícím vyplývající z Kupní smlouvy nebo Rámcové smlouvy třetí osobě, svýjmkou postoupení pohledávky bance.
4. Prodávající nesmí bez předchozího písemného souhlasu Kupujícího zatížit (např. zástavním právem) jakékoli své pohledávky za Kupujícím vyplývající z Kupní ani Rámcové smlouvy.
5. Prodávající nesmí jednostranně započítat jakékoli své pohledávky za Kupujícím proti pohledávkám Kupujícího za prodávajícímu vyplývajícím z Kupní smlouvy nebo Rámcové smlouvy.

Náhradní díly

6. Prodávající je povinen zajistit Kupujícímu dodávky náhradních dílů Zboží po dobu nejméně pěti (5) let od dodání příslušného Zboží, a to za obvyklých tržních podmínek.

7. Prodávající se zavazuje zasílat Kupujícímu aktuální katalogy náhradních dílů ke Zboží, a to po dobu pěti (5) let od dodání příslušného Zboží, v elektronické podobě v běžně užívaném formátu.
8. Prodávající se zavazuje informovat Kupujícího o (i) jím chystaných podstatných změnách jím dodávaného Zboží a dále o (ii) svém záměru ukončit výrobu či dodávky Zboží, a to nejméně dva (2) měsíce předem.

Katalogizace a státní ověřování jakosti

9. Prodávající je povinen poskytnout Kupujícímu veškerou součinnost nezbytnou k provedení případné katalogizace a státního ověřování jakosti Zboží podle obecně závazných předpisů.

Ochrana důvěrných informací

10. Prodávající je povinen nakládat s dokumenty a informacemi, které Kupující nejpozději při jejich předání prodávajícímu označí za důvěrné nebo za své obchodní tajemství, jako s vlastním obchodním tajemstvím. Prodávající je proto povinen použít tyto dokumenty a informace výlučně k účelu, pro který mu je Kupující poskytl. Prodávající je oprávněn seznámit s těmito dokumenty a informacemi pouze ty své zaměstnance, u nichž je to z hlediska účelu stanoveného Kupujícím nezbytné. Bez předchozího písemného souhlasu Kupujícího nesmí prodávající tyto dokumenty a informace kopírovat, předat třetí osobě nebo jí umožnit přístup k nim, ledaže jde o osobu, na níž se vztahuje zákonná povinnost mlčenlivosti o takto získaných informacích.

Článek XI - Ukončování Kupních a Rámcových smluv

1. Kupní smlouvy lze ukončit:
 - a) způsobem vyplývajícím z obecně závazných předpisů,
 - b) způsobem vyplývajícím z příslušné Kupní nebo Rámcové smlouvy, nebo
 - c) odstoupením ze strany Kupujícího v případě, že:
 - (i) prodlení prodávajícího s dodáním Zboží přesáhne dobu dvou (2) týdnů,
 - (ii) prodlení prodávajícího s odstraněním vady Zboží přesáhne dobu dvou (2) týdnů,
 - (iii) dojde ke vzniku či zjištění nejméně třetí (3.) stejné vady u téhož kusu Zboží, nebo
 - (iv) dojde ke vzniku či zjištění vad u nejméně tří procent (3 %) kusů Zboží dodaného na základě téže Kupní smlouvy.V případě odstoupení dle bodů (i)-(iv) je Kupující oprávněn zvolit mezi odstoupením od celé Kupní smlouvy nebo odstoupením v rozsahu pouze těch kusů Zboží, jichž se prodlení týká, resp. u nichž došlo k výskytu vad.
2. Rámcové smlouvy lze ukončit:
 - a) způsobem vyplývajícím z obecně závazných předpisů,
 - b) způsobem vyplývajícím z příslušné Rámcové smlouvy,
 - c) výpovědí Kupujícího i bez uvedení důvodu (platí pouze u Rámcových smluv sjednaných na dobu delší než jeden (1) rok, nebo
 - d) odstoupením ze strany Kupujícího v případě, že:
 - (i) prodlení prodávajícího s dodáním Zboží přesáhne dobu jednoho (1) měsíce,
 - (ii) prodlení prodávajícího s odstraněním vady Zboží přesáhne dobu jednoho (1) měsíce,
 - (iii) dojde ke vzniku či zjištění nejméně třetí (3.) stejné vady u téhož kusu Zboží,
 - (iv) dojde ke vzniku či zjištění vad u nejméně 5 procent (5 %) kusů Zboží dodaného na základě téže Rámcové smlouvy během dvou (2) po sobě následujících kalendářních měsíců,

- (v) prodávající pozbude kvalifikaci či podnikatelské oprávnění, na jejímž základě s ním byla Rámcová smlouva uzavřena, příp. pokud se prokáže, že tuto kvalifikaci či podnikatelské oprávnění v době uzavření Rámcové smlouvy neměl, nebo
 - (vi) je prohlášen úpadek prodávajícího nebo prodávajícímu úpadek hrozí.
3. V případě odstoupení od Kupní smlouvy bude Zboží vráceno prodávajícímu ve výrobním areálu Kupujícího, a to do tří (3) pracovních dnů poté, kdy prodávající uhradí Kupujícímu své dluhy vzniklé ze zrušené Kupní smlouvy nebo v souvislosti s ní (tj. včetně případných úroků, smluvních pokut, náhrad škod, nákladů spojených s reklamací, skladným apod.).

Článek XII - Sankce

1. V případě prodlení prodávajícího s dodáním Zboží je prodávající povinen zaplatit Kupujícímu smluvní pokutu ve výši [] z ceny nedodaného Zboží, minimálně však [] Kč, a to za každý i jen započatý den trvání prodlení prodávajícího se splněním této povinnosti.
2. V případě prodlení Kupujícího s úhradou sjednané kupní ceny za Zboží má prodávající právo požadovat po Kupujícím zákonný úrok z prodlení.
3. V případě prodlení prodávajícího s odstraněním vady Zboží, je prodávající povinen uhradit Kupujícímu smluvní pokutu ve výši [] z ceny daného Zboží, minimálně však [] Kč, a to za každý i jen započatý den trvání prodlení prodávajícího se splněním této povinnosti.
4. Pokud prodávající dodá Kupujícímu Zboží více než pět [] pracovních dnů před sjednaným termínem dodání, je Kupující oprávněn účtovat prodávajícímu skladné ve výši [] z sjednané kupní ceny takto dodaného Zboží, a to za každý den předčasné dodávky.
5. V případě oprávněné reklamace Zboží je prodávající povinen zaplatit Kupujícímu paušální náhradu nákladů vynaložených na reklamaci, a to ve výši ve výši 1.500 Kč za každý jednotlivý případ reklamace zvlášť, neprokáže-li Kupující prodávajícímu, že skutečně vynaložil náklady vyšší – v takovém případě náleží Kupujícímu náhrada nákladů v takto prokázané výši.
6. V případě, že prodávající poruší svou povinnost vyplývající z čl. X bod 3, 4 nebo 5 těchto VNP, je povinen zaplatit Kupujícímu pokutu ve výši [] z nominální hodnoty postoupené, zatížené či započtené pohledávky.
7. Pokud prodávající poruší svou povinnost vyplývající z čl. X odst. 9 nebo 10 těchto VNP, je povinen zaplatit Kupujícímu smluvní pokutu ve výši 50.000 Kč.
8. Pokud prodávající poruší jakoukoliv svou povinnost, na níž se nevztahuje smluvní pokuta dle výše uvedených ustanovení tohoto článku nebo dle příslušné Kupní či Rámcové smlouvy, je povinen zaplatit Kupujícímu smluvní pokutu ve výši 1.000 Kč za každé jednotlivé porušení; v případě trvajících porušení 1.000 Kč za každý den trvání porušení.
9. Výše uvedené smluvní pokuty nezahrnují náhradu případných škod vzniklých Kupujícímu v důsledku porušení povinností prodávajícího, k nimž se smluvní pokuta vztahuje.
10. Smluvní pokuty jsou splatné do patnácti (15) dnů od doručení příslušné výzvy Kupujícího.

Článek XIII - Rozhodné právo, řešení sporů

1. Veškeré právní vztahy vzniklé z Kupních a Rámcových smluv se řídí právem České republiky, s výjimkou jeho kolizních norem a hraničních určovatelů a s vyloučením *Úmluvy OSN o smlouvách o mezinárodní koupi zboží*.
2. Veškeré spory vzniklé v souvislosti s Kupními nebo Rámcovými smlouvami, které nebudou vyřešeny dohodou mezi prodávajícím a Kupujícím, budou rozhodovány Okresním soudem v Ostravě, příp. Krajským soudem v Ostravě (pokud bude v prvním stupni věcně příslušným soudem soud krajský).

Článek XIV - Vyšší moc

Pokud souvislá doba trvání mimořádné, nepředvídatelné a nepřekonatelné překážky bránící některé smluvní straně ve splnění jejího smluvního závazku z Kupní smlouvy nebo Rámcové smlouvy přesáhne dva (2) měsíce, je druhá smluvní strana oprávněna od dané Kupní smlouvy odstoupit, a to písemným oznámením obsahujícím konkrétní důvod a popis překážky.

Příloha č. 12 - Nabídka Prodávajícího č. 521009/2023-A20 ze dne 17.2.2023

| 1. Nabídková cena zboží / zaškolení v EUR bez DPH | |
|---|---------------------------|
| Cena zboží | 742300,00 |
| Cena zaškolení | 1500,00 |
| Nabídková cena zboží / školení v EUR bez DPH | 743800,00 |
| 2. Časová studie opracování dílců v min. | |
| Výkres smluvního dílce č. 15214461313 | 6 min |
| Výkres smluvního dílce č. 15214461311 | 10 min |
| Výkres smluvního dílce č. 15014461506 | 18 min |
| Výkres smluvního dílce č. 15014461507 | 14 min |
| Výkres smluvního dílce č. VOP 1324 | S1= 17 min / S6= 19,5 min |
| Výkres smluvního dílce č. 1894406315 | 16,5 min |
| 3. Servisní podmínky – rychlost servisního zásahu, servisní sazba v hod. | |
| Rychlost servisního zásahu v hodinách | 24,00 |
| Cena servisní hodiny v EUR bez DPH | 55 EUR / hod |

Identifikační údaje:

| | |
|--|-----------------------|
| Název/jméno účastníka | AXA CNC stroje s.r.o. |
| IČO: | |
| Razítko a podpis osoby oprávněné jednat jménem či za účastníka | |

