

Kupní smlouva

uzavřená dle ustanovení § 2079 a násl. zákona č. 89/2012 Sb., občanský zákoník, ve znění
pozdějších předpisů (dále jen „**Občanský zákoník**“)
(dále jen „**Smlouva**“)

Smluvní strany:

1. Fakultní nemocnice Bulovka

sídlo: Budínova 67/2, 180 81 Praha 8
IČO: 00064211
DIČ: CZ00064211
zastoupená: Mgr. Janem Kvačkem, ředitelem nemocnice
bankovní spojení: Česká národní banka
číslo účtu: 16231081/0710
datová schránka: n9hiezm
(dále jen „**Kupující**“)

a

2. B – CREDIT s.r.o.

zapsaná: v OR vedeném Krajským soudem v Českých Budějovicích, oddíl C, vložka 3409
sídlo: Jarošovská 1278/II, 377 01 Jindřichův Hradec
IČO: 60066091
DIČ: CZ60066091
zastoupená: Martinem Beranem, jednatelem
bankovní spojení: ČSOB a.s.
č. účtu: 712308433/0300
datová schránka: sysnh73
(dále jen „**Prodávající**“)

(Kupující a Prodávající společně jako „**Smluvní strany**“ nebo každá jednotlivě jako „**Smluvní strana**“)

Článek I. Předmět Smlouvy

1. Předmětem plnění Smlouvy je realizace předmětu dílčí veřejné zakázky zadávané v zavedeném dynamickém nákupním systému dle § 141 zákona č. 134/2016 Sb., o zadávání veřejných zakázek, ve znění pozdějších předpisů (dál jen „ZZVZ“), s názvem „**Dynamický nákupní systém na dodávky nábytku**“, ev. číslo ve Věstníku veřejných zakázek Z2021-045002 (dále jen „DNS“), a to na základě Výzvy s názvem: „**DYNAMICKÝ NÁKUPNÍ SYSTÉM na Dodávky nábytku – DNS-N014/2023**“ (dále jen „Výzva“ a „**Veřejná zakázka**“), jejímž předmětem je dodávka nábytku (včetně nakládky, dopravy, vykládky a montáže) podle technických specifikací požadovaných Kupujícím (dále souhrnně jen „zboží“). Specifikace dodávaného zboží včetně ceny jednotlivých položek je uvedena v Příloze č. 1 Smlouvy, tato specifikace byla před podpisem Smlouvy doplněna exportem údajů z elektronického katalogu Veřejné zakázky.
2. Součástí plnění dle této Smlouvy a kupní ceny je rovněž dodání zboží na místo určení tzn. zajištění dopravy včetně manipulace (a umístění na požadované místo plnění), zajištění přepravy v ochranných obalových materiálech, jsou-li nezbytné, servis po dobu záruky, a popřípadě i montáž zboží, je-li nezbytná pro řádné užívání zboží, nebo pokud ji Kupující požaduje.
3. Prodávající je povinen dodat Kupujícímu zboží v množství, druhu a technické specifikaci sjednané v této Smlouvě, resp. její Příloze č. 1, č. 2 a č. 3, a pokud takové ujednání chybí, pak musí mít zboží takové vlastnosti, které Prodávající nebo výrobce popsal nebo které Kupující očekával s ohledem na povahu věci, popř. vlastnosti obvyklé vzhledem k účelu použití zboží. Kupující je povinen zboží řádně dodané bez vad převzít a zaplatit za něj Prodávajícímu dohodnutou kupní cenu dle článku II. Smlouvy, způsobem dle čl. IV. Smlouvy a za podmínek ve Smlouvě dále stanovených.
4. Prodávající je rovněž povinen do 10 pracovních dní ode dne nabytí účinnosti této Smlouvy předložit technický popis či výkresy (příp. fotografie) obsahující přesné rozměry a nákresy všech položek zboží uvedených v Příloze č. 1 Smlouvy.
5. Prodávající prohlašuje, že je výlučným vlastníkem prodávaného zboží, resp. že tohoto vlastnictví nabude nejpozději před zahájením dodávky zboží Kupujícímu.
6. Prodávající dále prohlašuje, že zboží dodané dle této Smlouvy bude nové, nepoužívané a nerepasované. Dodávka již použitého, repasovaného nebo modernizovaného zboží se považuje za podstatné porušení Smlouvy.
7. Prodávající zajistí po celou dobu plnění této Smlouvy sociálně a environmentálně odpovědné plnění. Prodávající odpovídá za dodržení:
 - a) veškerých povinností vyplývajících z právních předpisů České republiky, zejména pak z předpisů pracovněprávních, předpisů z oblasti zaměstnanosti včetně zákazu nelegálního zaměstnávání, předpisů vztahujících se k pobytu cizinců v České republice, předpisů stanovujících podmínky zdravotní způsobilosti zaměstnanců, hygienických předpisů a předpisů k ochraně životního prostředí;
 - b) veškeré dodávané zboží musí splňovat environmentální kritéria uvedená v Příloze č. 2 a v Příloze č. 3 Smlouvy; stanovená jednotlivě pro každou položku uvedenou v Příloze č. 1 Smlouvy, a to číselným označením požadovaného environmentálního kritéria, které odpovídá číselnému označení environmentálního kritéria v Příloze č. 2 a v Příloze č. 3

Smlouvy, která stanoví závazné požadavky pro každé environmentální kritérium. Prodávající doloží v souladu s Přílohou č. 2 Smlouvy Kupujícímu všechny potřebné doklady prokazující dodržení environmentálních kritérií stanovených v Příloze č. 2 Smlouvy;

- c) zboží musí být odpovídat příslušným normám, jež se týkají odolnosti, požadavkům na rozměry, bezpečnost a pevnost výrobku;
 - d) řádného a včasného plnění finančních závazků svým poddodavatelům, za které se považuje plné uhrazení poddodavatelem vystavených faktur za poskytnutá plnění dle Smlouvy, a to vždy do 5 pracovních dnů od obdržení platby ze strany Kupujícího;
 - e) přednostního využívání malých či středních podniků jako poddodavatelů s tím, že Prodávající a jeho poddodavatelé budou při realizaci předmětu Smlouvy minimalizovat negativní dopady na životní prostředí;
 - f) využití, bude-li to možné a účelné, při realizaci předmětu Smlouvy osob znevýhodněných na trhu práce a/nebo osob s trestní minulostí;
 - g) požadavku na zavedené principy cirkulární ekonomiky Prodávajícího, a to zejména proto, že Kupující preferuje ekonomicky přijatelné řešení, které umožní využití obnovitelných zdrojů, recyklovaných surovin, snížení množství odpadu, zohlednění nákladů životního cyklu apod.
8. Kupující je oprávněn plnění v odst. 7 uvedených povinností kdykoliv kontrolovat, a to i bez předchozího ohlášení Prodávajícímu. Je-li k provedení kontroly potřeba předložení dokumentů, zavazuje se Prodávající k jejich předložení nejpozději do 7 pracovních dnů od doručení výzvy Kupujícího.
9. V případě, že bude Prodávající v prodlení s úhradou řádně provedených a vyfakturovaných poddodávek poddodavatelů, je Kupující v souladu s principy sociálně odpovědného veřejného zadávání oprávněn provést předmětnou úhradu přímo dotčenému poddodavatelů, a to dle § 106 ZZVZ. Předpokladem provedení přímé platby poddodavatelů je čestné prohlášení poddodavatele o tom, že je Prodávající v prodlení s úhradou ceny za poddodavatelské plnění provedené na základě příslušné smlouvy o více než 60 kalendářních dnů, přičemž přílohou čestného prohlášení bude příslušný daňový doklad (faktura) vystavený poddodavatelem a potvrzení o jeho doručení Prodávajícímu. Pro vyloučení pochybností se sjednává, že Kupující je oprávněn vyžádat si vyjádření Prodávajícího k důvodu neuhrazení předmětné faktury příslušnému poddodavatelů, přičemž provedení přímé platby poddodavatelů je právem, nikoliv povinností Kupujícího. Provedením přímé platby poddodavatelů za podmínek stanovených tímto odstavcem se Kupující v rozsahu této přímé platby zproští svých závazků vůči Prodávajícímu, neboť tento závazek v příslušném rozsahu zaniká splněním.

Článek II.

Dodací podmínky

1. Smluvní strany se dohodly, že Prodávající zboží uvedené v čl. I. této Smlouvy dodá Kupujícímu ve lhůtě do **15 týdnů** od nabytí účinnosti této Smlouvy. Místem plnění je obecně areál Fakultní nemocnice Bulovka, Budínova 67/2, 180 81 Praha 8. Bližší konkretizace jednotlivých míst plnění v rámci areálu je uvedena v Příloze č. 4 Smlouvy.
2. Závoz zboží může uskutečnit Prodávající pouze po předchozí domluvě s odpovědnou osobou Kupujícího v místě plnění (jejichž seznam a kontaktní údaje podle jednotlivých míst plnění jsou

uvedeny v Příloze č. 4 Smlouvy), viz odst. 7 tohoto článku Smlouvy, vždy v pracovních dnech od pondělí do pátku, **od 8:00 do 13:00 hodin**. Prodávající je povinen vyrozumět Kupujícího o záměru dodat zboží nejméně 3 pracovní dny předem, nedohodnou-li se Smluvní strany jinak. V případě, že Prodávající dodá zboží bez předchozí dohody s Kupujícím v jiném časovém rozmezí, než je uvedeno v tomto odstavci, vyhrazuje si Kupující právo zboží nepřijmout.

3. Prodávající dodá zboží tak, že zboží vždy dopraví, umístí, vybalí a dle požadavku Kupujícího též smontuje na určeném místě plnění dle Přílohy č. 4 Smlouvy. Prodávající současně Kupujícímu v každém z míst plnění předá vždy dodací list, identifikační list zboží a návod k užívání zboží v českém jazyce.
4. Řádné dodání zboží v každém z míst plnění potvrdí Prodávajícímu odpovědná osoba Kupujícího, a to potvrzením a podpisem dodacího listu (dále jen „**dodací list**“), čímž dojde ke splnění závazku Prodávajícího dodat zboží Kupujícímu v příslušném místě plnění.
5. Kupující se stává vlastníkem zboží po předání a převzetí zboží bez vad v každém z míst plnění na základě oboustranně potvrzeného a podepsaného dodacího listu.
6. Odpad vzniklý při dodání zboží v místech plnění je Prodávající povinen na své náklady odvézt a ekologicky zlikvidovat v souladu s platnými právními předpisy.
7. Pověřenými odpovědnými osobami Kupujícího, včetně podpisu dodacího listu za Kupujícího, jsou kontaktní osoby pro místo dodání dle Přílohy č. 4 Smlouvy.
8. Pověřenou odpovědnou osobou Prodávajícího ve věcech realizace této Smlouvy je [REDAKCE], e-mail: [REDAKCE], telefon: [REDAKCE].
9. Kupující není povinen převzít zboží, které trpí jakýmkoliv vadami, zejména pokud neodpovídá specifikaci a/nebo nesplňuje některý z požadavků na zboží dle této Smlouvy nebo Výzvy, není funkční a/nebo se zbožím nebyla dodána požadovaná dokumentace a/nebo Prodávající dodá zboží bez předchozí dohody s Kupujícím podle odst. 2 tohoto článku Smlouvy.
10. V případě, že Kupující odmítne z kteréhokoliv důvodu uvedených v předchozím odstavci tohoto článku zboží převzít, je Prodávající povinen odmítnuté zboží na své náklady vzít zpět a dodat Kupujícímu bezvadné a plně funkční zboží, splňující veškeré parametry specifikované v této Smlouvě nejpozději v dodatečné lhůtě 5 pracovních dnů počínající dnem následujícím po příslušném termínu dodání, nedohodnou-li se Smluvní strany jinak. Ustanovení odstavce 3 a násl. tohoto článku Smlouvy v tomto případě platí obdobně.
11. Nebezpečí škody na zboží přechází na Kupujícího převzetím, ke kterému vždy dojde podpisem dodacího listu, potvrzujícím převzetí zboží.
12. Termín uvedený v odst. 1 tohoto článku může být prodloužen v případě, že Prodávající nemůže plnit Smlouvu v důsledku opatření přijatých orgány veřejné moci nebo Kupujícím za účelem předejití nebo omezení šíření nakažlivé choroby znemožňující plnění Smlouvy ze strany Prodávajícího nebo je plnění Smlouvy ze strany Prodávajícího znemožněno v důsledku nedostupnosti dílů, komponentů či materiálů na trhu.
13. Prodloužení podle předchozího odstavce bude provedeno o dobu trvání takových překážek, avšak pouze v rozsahu, který nemůže být přičítán k tíži Prodávajícího. Vznik a dobu trvání překážek je Prodávající povinen Kupujícímu písemně doložit. Prodlouženími podle tohoto článku nesmí dojít ke změně celkové povahy závazku ze Smlouvy. Tato prodloužení se považují za

vyhrazenou změnu závazku dle § 100 odst. 1 ZZVZ a budou provedena v souladu s čl. XI. odst. 1 Smlouvy, a to při dodržení podmínek výše uvedených.

Článek III. Kupní cena

1. Kupní cena zboží uvedeného v článku I. této Smlouvy byla Smluvními stranami dohodnuta v celkové výši:

53 400,00 Kč bez DPH

11 214,00 Kč DPH 21 %

64 614,00 Kč včetně DPH

2. Kupní cena zboží bez DPH včetně souvisejících nákladů je konečná, její položkový ceník je uveden v Příloze č. 1 Smlouvy. Kupní cenu v Kč včetně DPH je možné překročit pouze tehdy, dojde-li po uzavření této Smlouvy v době do dodání zboží ke změně právních předpisů upravujících sazbu DPH náležející k předmětu této Smlouvy. Za správnost výpočtu DPH odpovídá Prodávající.
3. Kupní cena pokrývá veškeré náklady Prodávajícího spojené s dodávkou a realizací předmětu této Smlouvy, včetně nákladů na dopravu zboží až do dodací adresy Kupujícího, poplatků, pojištění a dalších nákladů uvedených v čl. I. Smlouvy.

Článek IV. Platební podmínky

1. Prodávající po dodání zboží ve všech místech plnění v souladu s Přílohou č. 4 Smlouvy vystaví a Kupujícímu doručí jeden daňový doklad (dále jen „**faktura**“) a to ve lhůtě do 15 dnů od dodání zboží v posledních z míst plnění dle Výzvy, který bude obsahovat údaje o Kupujícím tak, jak jsou uvedeny zejména v záhlaví této Smlouvy.
2. Faktura musí obsahovat veškeré náležitosti stanovené právními předpisy, tj. náležitosti daňového dokladu stanovené zákonem č. 235/2004 Sb., o dani z přidané hodnoty, ve znění pozdějších předpisů, a dále náležitosti stanovené zákonem č. 563/1991 Sb., o účetnictví, ve znění pozdějších předpisů a § 435 Občanského zákoníku. Faktura bude splatná v souladu s podmínkami uvedenými v tomto článku Smlouvy, a to bezhotovostním převodem v Kč na bankovní účet Prodávajícího uvedený v záhlaví této Smlouvy. **Na faktuře nebo v její příloze musí být rovněž uvedeno číslo požadavku a nákladové středisko, odpovídající číselníku požadavků uvedených v Příloze č. 4 Smlouvy.** Přílohami vystavené faktury musí být také kopie oboustranně podepsaných dodacích listů o převzetí bezvadného zboží z každém míst plnění dle Výzvy.
3. Vystavená faktura bude obsahovat poznámku o způsobu, resp. zdroji úhrady, přičemž tato informace bude Prodávajícímu sdělena písemně některou z pověřených odpovědných osob dle čl. II. odst. 7 Smlouvy bez zbytečného odkladu po ukončení realizace plnění této Smlouvy, a to před vystavením faktury Prodávajícím. Tato informace bude zejména obsahovat způsob úhrady, resp. zdroje, ze kterého bude faktura hrazena (např.: fond FKSP, Dary, aj...).
4. Originál faktury doručí Prodávající Kupujícímu ve lhůtě dle odst. 1 tohoto článku Smlouvy. Místem písemného doručení faktury je Fakultní nemocnice Bulovka, se sídlem Budínova 67/2, 180 81 Praha 8, anebo elektronickou komunikací na e-mail: podatelna@bulovka.cz a dále v elektronické kopii též na emailové adresy kontaktních osob pro místo dodání dle Přílohy č. 4

Smlouvy.

5. Kupující uhradí kupní cenu dle faktury Prodávajícího, vystavené v souladu s odst. 1–3 tohoto článku Smlouvy, do 60 dnů ode dne jejího vystavení; pokud dojde k prodlení s doručením faktury Kupujícímu, její splatnost se prodlužuje o počet dnů prodlení s doručením.
6. Nebude-li příslušná faktura obsahovat veškeré zákonné náležitosti, je Kupující oprávněn vrátit ji Prodávajícímu a vyžadovat její doplnění. Nová 60denní lhůta splatnosti faktury v tomto případě začíná běžet znovu od začátku ode dne, kdy Prodávající doručí doplněnou nebo opravenou fakturu Kupujícímu.

Článek V.

Odpovědnost za vady, záruka

1. Prodávající garantuje, že jím dodané zboží bude mít minimálně po celou záruční dobu požadované vlastnosti a jakost. Prodávající odpovídá za vady zboží, které se projeví při jeho předání (zjevné vady) a dále za vady, které se projeví v průběhu záruční doby (skryté vady), kterými je zejména odchylka/odchylky od parametrů zboží, deklarovaných v dokladech ke zboží nebo v této Smlouvě. Každá z obou druhů vad se v každém jednotlivém případě považuje za porušení povinností Prodávajícího uvedených v čl. I. Smlouvy. Smluvní strany se dohodly, že v případě zjevných vad je Kupující povinen tyto oznámit Prodávajícímu bez zbytečného odkladu, nejpozději však do jednoho měsíce od předání zboží.
2. Prodávající neodpovídá za vady, které byly způsobeny nevhodným a neodborným používáním v rozporu s návodem k používání, což Prodávající musí Kupujícímu prokázat.
3. Jde-li o vadu zboží, pro kterou některá jeho část nefunguje, i částečně, či pro kterou nelze zboží použít k jeho účelu, jde o porušení Smlouvy podstatným způsobem. V ostatních případech vad jde o nepodstatné porušení Smlouvy.
4. Záruční doba zboží činí minimálně 24 měsíců, nestanoví-li Prodávající záruční dobu delší, a to ode dne převzetí zboží Kupujícím.
5. Kupující zjištěné vady zboží reklamuje písemně prostřednictvím elektronické komunikace na následující e-mail Prodávajícího: [REDACTED], kdykoliv po zjištění vady. Pro vyloučení všech pochybností se Smluvní strany dohodly, že i reklamace odeslaná Kupujícím poslední den záruční doby se považuje za včas uplatněnou, nejedná-li se o případ zjevné vady uvedené v čl. V odst. 1 věta čtvrtá Smlouvy. V reklamaci Kupující vždy vadu zboží či její projev popíše, uvede požadovaný způsob odstranění vady a připojí kontaktní spojení na osobu, která bude pro odstranění vady poskytovat Prodávajícímu součinnost.
6. Přijetí reklamace vady zboží potvrdí Prodávající Kupujícímu písemně prostřednictvím elektronické komunikace, způsobem, nejpozději do 48 hodin od jejího obdržení, počítáno v pracovních dnech. Okamžikem doručení reklamace je její odeslání ze strany Kupujícího.
7. Záruční opravy vad zboží budou řešeny zejména opravou vad zboží v místě plnění, případně zajištění bezplatného odvozu vadného zboží do provozovny Prodávajícího za účelem provedení záruční opravy a jeho zpětné přivezení do místa plnění Kupujícího, případně výměna vadného zboží za zboží bezvadné na místě plnění, nelze-li řádně odstranit reklamovanou vadu zboží. Prodávající bere na vědomí, že vyřízení reklamace bude provedeno bezplatně, bez vyúčtování vícenákladů za dopravu, servisní práce apod. Kupujícímu. Záruční doba zboží neběží od okamžiku uplatnění reklamace Kupujícím až do dne odstranění vady Prodávajícím.

8. Odstraňování reklamovaných vad zboží bude zahájeno na místě Kupujícího nejpozději do 48 hodin od potvrzení přijetí reklamace kupujícím dle odst. 5 tohoto článku Smlouvy, nebude-li ve stanovené lhůtě reklamace vad zboží potvrzena Prodávajícím, bude odstraňování reklamovaných vad zboží zahájeno nejpozději následující pracovní den po uplynutí 4 pracovních dnů od odeslání reklamace Kupujícím dle odst. 4 tohoto článku Smlouvy. Prodávající se zavazuje reklamovanou vadu zboží odstranit nejpozději do 3 pracovních dnů od potvrzení přijetí reklamace vad zboží Prodávajícím, resp. v případě nepotvrzené reklamace do 6 pracovních dnů. Odstraňování reklamovaných vad zboží lze v místě plnění provádět v pracovních dnech pouze mezi 8–15 hodinou, pokud se Smluvní strany nedohodnou jinak.
9. Nároky z odpovědnosti za vady nejsou dotčeny nároky na náhradu škody nebo na uplatnění smluvní pokuty.

Článek VI. Sankční ujednání

1. Pro případ nesplnění povinnosti Prodávajícího uvedené v čl. I. odst. 4 Smlouvy, je Kupující oprávněn požadovat po Prodávajícím zaplacení smluvní pokuty ve výši 200,- Kč (slovy: dvě stě korun českých) za každý i jen započatý kalendářní den a každý Prodávajícím nepředložený technický popis či výkres (příp. fotografii) obsahující přesné rozměry a nákresy přísl. položky zboží uvedené v Příloze č. 1 Smlouvy.
2. Pro případ nesplnění povinnosti Prodávajícího uvedené v čl. I. odst. 8, věty druhé Smlouvy, je Kupující oprávněn požadovat po Prodávajícím zaplacení smluvní pokuty ve výši 200,- Kč (slovy: dvě stě korun českých) za každý i jen započatý kalendářní den, kdy Prodávající nepředložil všechny dokumenty požadované Kupujícím. Tato smluvní pokuta bude požadována bez ohledu na počet nepředložených požadovaných dokumentů dle čl. I odst. 8, věty druhé Smlouvy.
3. V případě, že Prodávající nedodrží dodací lhůtu uvedenou v čl. II. odst. 1 této Smlouvy, je Prodávající povinen zaplatit Kupujícím smluvní pokutu ve výši 0,2 % z ceny nedodané části předmětu plnění bez DPH, a to za každý i jen započatý den prodlení.
4. V případě, že Prodávající nedodrží lhůtu pro odstranění závady, uvedenou v čl. V. odst. 7 této Smlouvy, je povinen zaplatit Kupujícím v každém jednotlivém případě smluvní pokutu ve výši 1.000,- Kč (slovy: jeden tisíc korun českých), za každý i jen započatý den prodlení.
5. V případě, že Kupující nedodrží lhůtu splatnosti dle čl. IV, případně výši platby podle čl. III, odst. 1 Smlouvy, má Prodávající právo požadovat po Kupujícím zaplacení úroku z prodlení v zákonné výši z dlužné částky za každý den prodlení s tím, že zaplacené úroky z prodlení plně kryjí i náhradu škody Prodávajícího.
6. Smluvní pokuta a úroky z prodlení jsou splatné do 14 dnů ode dne jejich vyúčtování oprávněnou Smluvní stranou.
7. Zaplacením smluvní pokuty není dotčeno právo na náhradu škody, vzniklé v důsledku porušení povinnosti zajištěné smluvní pokutou, stejně tak jako není dotčena povinnost příslušné Smluvní strany splnit své závazky dle této Smlouvy.

Článek VII. Odstoupení od Smlouvy

1. Kupující má právo odstoupit od Smlouvy v případě porušení Smlouvy podstatným způsobem ze strany Prodávajícího, tzn., pokud:
 - a) zboží dle této Smlouvy není dodáno v souladu s některým z ustanovení čl. I. Smlouvy, nebo nemá technické parametry uvedené v Příloze č. 1 této Smlouvy, nebo ke zboží nebyly dodány požadované technické popisy či výkresy v souladu s čl. I. odst. 4 Smlouvy nebo pokud specifikace či technické parametry neodpovídají návodu k užívání předaného současně se zbožím, nebo
 - b) pokud se na zboží projeví vada, uvedená v čl. V. odst. 2. věta první, nebo
 - c) Prodávající bude s dodáním zboží v prodlení o více než 1 měsíc.
2. Prodávající má právo odstoupit od této Smlouvy v případě porušení Smlouvy podstatným způsobem ze strany Kupujícího, tzn., pokud se Kupující dostane do prodlení se zaplacením kupní ceny či její části dle čl. IV. odst. 2. této Smlouvy delším než 2 měsíce. V případě odstoupení od Smlouvy tato Smlouva zaniká od počátku, tzn., že Smluvní strany jsou si povinny bez odkladu vrátit přijatá plnění, přičemž Kupující je povinen zajistit pověřeným zaměstnancům Prodávajícího přístup do prostor k předmětu Smlouvy a převzetí dodaného zboží, a to nikoli dříve, než bude Kupujícímu vrácena zaplacená kupní cena.
3. Ostatní nároky Smluvních stran z titulu odstoupení od Smlouvy se řídí Občanským zákoníkem.
4. Smluvní strany se dohodly, že v případě odstoupení od Smlouvy zůstávají v platnosti ustanovení této Smlouvy uvedené v čl. VI. a čl. IX. Smlouvy.

Článek VIII. Pojištění Prodávajícího a ustanovení o náhradě škody

1. Prodávající se zavazuje, že bude mít po celou dobu trvání Smlouvy, jakož i po celou záruční dobu, sjednáno pojištění odpovědnosti za škodu způsobenou Kupujícímu nebo třetí osobě v souvislosti s plněním podle této Smlouvy s limitem pojistného plnění ve výši nejméně 500.000,- Kč (slovy: pět set tisíc korun českých korun českých).
2. Výše uvedeného pojištění musí být sjednáno pro případ odpovědnosti Prodávajícího za škodu, která může vzniknout Kupujícímu nebo třetí osobě při plnění závazků Prodávajícího dle této Smlouvy, resp. v souvislosti s jejím plněním. Pojištění musí zahrnovat pojištění odpovědnosti za škody na věcech, majetku a zdraví.
3. Prodávající je povinen na výzvu Kupujícího doložit, že je pojištěn pro případ odpovědnosti za škodu v požadovaném rozsahu, a to vždy nejpozději do 10 pracovních dnů od doručení výzvy Kupujícího. Prodávající k prokázání splnění tohoto požadavku předloží Kupujícímu dokumenty, ze kterých bude splnění požadavku na pojištění vyplývat, tj. buď předložením pojistné smlouvy nebo pojistky a dokladu o zaplacení pojistného na příslušné období nebo předložením pojistného certifikátu, či obdobného dokladu vydaného příslušnou pojišťovnou, jež je ve smluvním vztahu s Prodávajícím.
4. Prodávající odpovídá za každou škodu zaviněnou porušením smluvní povinnosti.
5. Škodu hradí škůdce v penězích, nesouhlasí-li poškozený s uvedením do předešlého stavu.
6. Náhrada škody je splatná ve lhůtě sedmi dnů od doručení písemné výzvy oprávněné Smluvní strany, Smluvní straně povinné z náhrady škody.

Článek IX.

Ochrana informací, údajů a dat

1. Prodávající se zavazuje, že o veškerých informacích, o nichž se v souvislosti s plněním Smlouvy a dodávce zboží dozví, bude zachovávat mlčenlivost a že učiní veškerá potřebná personální, technická a jiná opatření k ochraně těchto informací před třetími osobami. Prodávající se tak zejména zavazuje tyto informace nezveřejňovat, nepoužívat, nepředávat dále či jinak je nevyužívat ve svůj prospěch nebo ve prospěch jiných osob.
2. Povinnost mlčenlivosti o důvěrných informacích a ochrany důvěrných informací podle této Smlouvy se vztahuje na Smluvní strany, na jejich zaměstnance, pomocníky i na všechny další třetí osoby, které některá ze Smluvních stran přizve podle Smlouvy nebo s předchozím písemným souhlasem strany druhé, byť i k parciálnímu jednání, nebo které se vzájemně se sdělovanými informacemi jinak seznámí.
3. Smluvní strany jsou oprávněny sdělit důvěrné informace třetí osobě pouze s předchozím písemným souhlasem druhé Smluvní strany s tím, že tento souhlas je vázán na povinnost příslušné Smluvní strany zavázat tuto třetí osobu, aby nakládala s těmito informacemi jako s důvěrnými a na souhlas této třetí osoby, že závazek přijímá, a to alespoň v rozsahu stanoveném Smlouvou; tím nejsou dotčeny povinnosti Smluvních stran stanovené právními předpisy pro nakládání s informacemi označenými těmito předpisy za důvěrné.
4. Veškeré informace, které Kupující poskytne Prodávajícímu, se považují za důvěrné, nevyplývají z této Smlouvy a/nebo z právního předpisu jinak. Veškeré informace, které poskytne Prodávající Kupujícímu, se považují za důvěrné, pouze pokud na jejich důvěrnost Prodávající Kupujícího prokazatelným způsobem předem písemně upozornil.
5. Prodávající se zavazuje bezodkladně informovat Kupujícího o skutečnostech nebo okolnostech, které by mohly zpochybnit jeho objektivnost nebo nezávislost při plnění závazků Prodávajícího dle této Smlouvy.
6. Důvěrnými informacemi nejsou nebo přestávají být:
 - a) informace, které jsou jako součást zadávací dokumentace uveřejňovány na profilu zadavatele,
 - b) informace, které byly v době, kdy byly Smluvní straně poskytnuty, veřejně známé, nebo
 - c) informace, které se stanou veřejně známými poté, co byly Smluvní straně poskytnuty, s výjimkou případů, kdy se tyto informace stanou veřejně známými v důsledku porušení závazků Smluvní strany podle této Smlouvy, nebo
 - d) informace, které byly Smluvní straně prokazatelně známé před jejich poskytnutím, nebo
 - e) informace, které je Smluvní strana povinna sdělit oprávněným osobám na základě obecně závazných právních předpisů.
7. Ve smyslu ustanovení § 504 Občanského zákoníku se Smluvní strany zavazují uchovat v tajnosti skutečnosti a údaje, týkající se druhé Smluvní strany, předmětu plnění této Smlouvy nebo s předmětem plnění související, které jsou považovány za obchodní tajemství. Poskytnutí informací v rámci plnění povinností stanovených Smluvními stranám obecně závaznými právními předpisy včetně předpisů EU není považováno za porušení povinností Smluvních stran sjednaných v tomto článku.
8. S odkazem na zákon č. 110/2019 Sb., o zpracování osobních údajů, ve znění pozdějších předpisů

a nařízení Evropského parlamentu a Rady (EU) 2016/679 ze dne 27. dubna 2016 o ochraně fyzických osob v souvislosti se zpracováním osobních údajů a o volném pohybu těchto údajů a o zrušení směrnice 95/46/ES (obecné nařízení o ochraně osobních údajů), se Prodávající dále zavazuje učinit taková opatření, aby osoby, které se podílejí na realizaci jeho závazků ze Smlouvy, zachovávaly mlčenlivost o veškerých skutečnostech, osobních i citlivých údajích a datech, o nichž se dozvěděly při výkonu své práce v rámci plnění závazků Prodávajícího dle této Smlouvy, včetně těch, které Kupující eviduje pomocí výpočetní techniky, či jinak. Za porušení tohoto závazku mlčenlivosti a zákonné povinnosti ochrany osobních a citlivých údajů se považuje i využití těchto údajů a dat pro vlastní prospěch Prodávajícího, prospěch třetí osoby nebo pro jiné účely. Toto ujednání platí i v případě nahrazení uvedených právních předpisů předpisy jinými.

9. Závazky Smluvních stran uvedené v tomto článku trvají i po úplném splnění svých závazků dle této Smlouvy.

Článek X.

Ostatní ustanovení

1. Prodávající je oprávněn započíst jakoukoli svou pohledávku za Kupujícím, která mu vznikne na základě této Smlouvy a/nebo v souvislosti s ní, proti pohledávce Kupujícího za Prodávajícím pouze na základě a v rozsahu předchozího písemného souhlasu Kupujícího. Prodávající je oprávněn postoupit jakékoli své právo a/nebo jakoukoli svou pohledávku za Kupujícím, která mu vznikne na základě této smlouvy a/nebo v souvislosti s ní, na třetí osobu rovněž pouze na základě a v rozsahu předchozího písemného souhlasu Kupujícího. Jakékoli započtení nebo postoupení, které bude učiněno v rozporu s tímto odstavcem, bude neplatné.
2. Kupující je oprávněn započíst svou pohledávku proti pohledávce Prodávajícího z této Smlouvy z důvodu:
 - a) prodlení Prodávajícího s plněním jeho povinností, nebo
 - b) škody způsobené Kupujícímu, nebo
 - c) opakovaného neplnění povinností ze strany Prodávajícího, nebo
 - d) existence jakýchkoliv oprávněných finančních či jiných nároků Kupujícího vůči Prodávajícímu.
3. Pokud některá lhůta, ujednání, podmínka nebo ustanovení této Smlouvy budou prohlášeny soudem za neplatné, neúčinné či nevymahatelné, zůstane zbytek ustanovení této Smlouvy v plné platnosti a účinnosti a nebude v žádném ohledu ovlivněn, narušen nebo zneplatněn; a strany se zavazují, že takové neplatné či nevymahatelné ustanovení Smlouvy nahradí jiným smluvním ujednáním odpovídajícím původnímu úmyslu Smluvních stran, které bude platné, účinné a vymahatelné.
4. Doručování písemností dle této Smlouvy se děje vždy písemně buď proti potvrzení o osobním převzetí písemnosti, nebo doporučeným dopisem s dodejkou na adresu Smluvní strany uvedené v záhlaví této Smlouvy nebo doručováním prostřednictvím datových schránek Smluvních stran. Písemnost je doručena dnem osobního převzetí nebo dnem převzetí poštovní zásilky nebo dodáním do datové schránky druhé Smluvní strany. Za poslední známou adresu Smluvní strany se považuje adresa uvedená v záhlaví této Smlouvy příp. nová adresa, kterou Smluvní strana druhé straně písemně oznámila. Tento odstavec platí, pokud není ve Smlouvě uvedeno jinak.
5. Prodávající souhlasí se zveřejněním údajů uvedených ve Smlouvě v souladu se zák. č. 106/1999

Sb., o svobodném přístupu k informacím, a bere na vědomí, že Smlouva bude zveřejněna dle zákona č. 340/2015 Sb., o zvláštních podmínkách účinnosti některých smluv, uveřejňování těchto smluv a o registru smluv (zákon o registru smluv), ve znění pozdějších předpisů (dále jen „**zákon o registru smluv**“) uveřejněna v registru smluv vyjma údajů fyzických osob Smluvních stran ve Smlouvě uvedených.

Článek XI.

Závěrečná ustanovení

1. Jakákoliv změna v této Smlouvě musí být provedena písemně formou dodatku, podepsaného oběma Smluvními stranami, to neplatí v případě změn osob a kontaktních údajů Smluvních stran uvedených v čl. II. odst. 7 a 8, čl. IV. odst. 3 a čl. V. odst. 4 Smlouvy, kdy postačí zaslání písemného oznámení o příslušné změně zaslané druhé Smluvní straně.
2. Právní vztahy touto Smlouvou blíže neupravené se řídí Občanským zákoníkem.
3. Jestliže kterákoli ze Smluvních stran neuplatní nárok nebo nevykoná právo podle této Smlouvy, nebo je vykoná se zpožděním či pouze částečně, nebude to znamenat vzdání se těchto nároků nebo práv. Vzdání se práva z titulu porušení této Smlouvy nebo práva na nápravu anebo jakéhokoliv jiného práva podle této Smlouvy musí být vyhotoveno písemně a podepsáno Smluvní stranou, která takové vzdání se činí.
4. Smluvní strany se dohodly, že všechny spory vyplývající z této Smlouvy nebo spory o existenci této Smlouvy (včetně otázky vzniku a platnosti této Smlouvy) budou rozhodovány s konečnou platností před věcně a místně příslušným soudem Kupujícího.
5. Tato Smlouva je vyhotovena v elektronické podobě, přičemž obě Smluvní strany obdrží její elektronický originál.
6. Tato Smlouva nabývá platnosti dnem jejího podpisu v pořadí druhou podepisující se Smluvní stranou a účinnosti nabývá dnem uveřejnění v registru smluv. Smluvní strany se dohodly, že zveřejnění této Smlouvy v registru smluv postupem podle zákona o registru smluv zajistí Kupující.
7. Zástupci Smluvních stran prohlašují, že se s obsahem Smlouvy před jejím podpisem seznámili, a že s ní bezvýhradně souhlasí, na důkaz čehož připojují své podpisy.

8. Nedílnou součástí Smlouvy jsou tyto přílohy:
- Příloha č. 1 – Specifikace zboží a položkový ceník
 - Příloha č. 2 – Environmentální kritéria
 - Příloha č. 3 – Environmentální kritéria položek
 - Příloha č. 4 – Místa plnění

Elektronicky podepsáno dne 16. 5. 2023

Bc. Tomáš Bárta

Provozní náměstek

Fakultní nemocnice Bulovka

Kupující

Elektronicky podepsáno dne 12. 5. 2023

Martin Beran

Jednatel společnosti

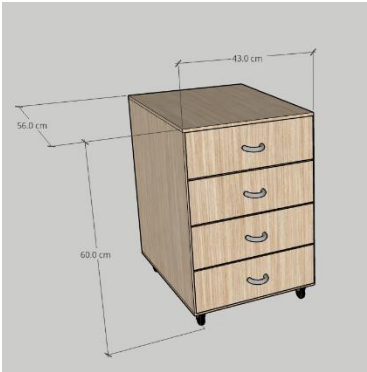
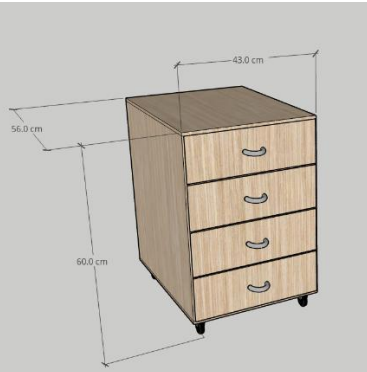
B – CREDIT s.r.o.

Prodávající

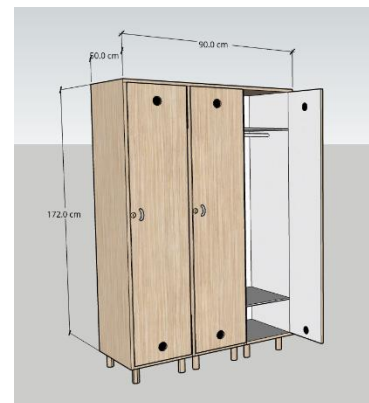
Příloha č. 1 – Specifikace zboží a položkový ceník

Název položky	Popis položky	Rozměry (mm) š x h x v	Použitý materiál	Barva	Počet zásuv. regálů /políc	Uzamknutí	Počet	Jedn.	Jednot. cena (Kč bez DPH)	Cena celkem (Kč bez DPH)
KON-1 – Pojízdný kontejner – se zámekem – šedá světlá	Kontejner – z oboustranně laminované dřevotřísky, ABS hrany. Kolečka – pro kobercové krytiny a pro parkety a linoleum. Kovové úchytky (madla délka 140-150 mm, šířka 15-20 mm, hloubka 15-25 mm) šedá. Požadovaný vzhled viz obrázek.	430x560x600	lamino / kov	šedá světlá	4	ANO (včetně vestavěného zámku a dvou klíčů)	2	ks	3 700 Kč	7 400 Kč
KON – 1 – Pojízdný kontejner – dub světlý	Kontejner – z oboustranně laminované dřevotřísky, ABS hrany. Kolečka – pro kobercové krytiny a pro parkety a linoleum. Kovové úchytky (madla délka 140-150 mm, šířka 15-20 mm, hloubka 15-25 mm) šedá. Požadovaný vzhled viz obrázek.	430x560x600	lamino / kov	dub světlý	4	ANO (včetně vestavěného zámku a dvou klíčů)	1	ks	3 700 Kč	3 700 Kč
SŠ 4 LAM – Lamino šatní skříň "3-boxová" na nožkách – bílá	3-dveřová šatní skříň na nožkách, počet oddělení 3, dvě větrací mřížky, vnitřní vybavení: 2x police (1x horní police, 1x dolní police), šatní tyč. Materiál: oboustranně laminovaná dřevotříska, ABS hrany. Kovové úchytky (madla délka 140-150 mm, šířka 15-20 mm, hloubka 15-25 mm) šedá. Požadovaný vzhled viz obrázek.	900x500x1800	lamino	bílá	2	ANO (včetně vestavěného zámku a dvou klíčů)	3	ks	7 100 Kč	21 300 Kč
SKCH 1 – Kovová skříň na chemikálie – šedo / žlutá RAL 7035 – RAL 1023	2-dveřová skříň pro uskladňování nebezpečných kapalných látek, záchytné vany výškově přestavitelné včetně vyjímatelných roštů, ve spodní části skříňně záchytná vana, perforované otvory ve dveřích pro odvětrávání. Požadovaný vzhled viz obrázek.	950x500x1950	kov	Šedo – žlutá RAL7035 – RAL1023	8	ANO (včetně vestavěného zámku a dvou klíčů)	2	ks	10 500 Kč	21 000 Kč
Celková nabídková cena:									53 400 Kč bez DPH	

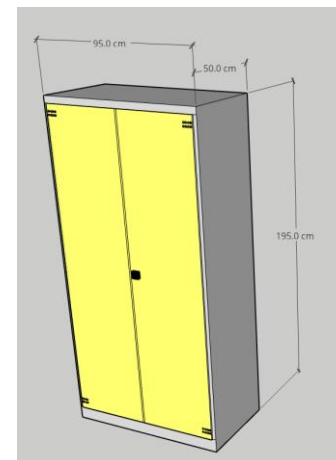
Orientační vzhled položek

Název položky	Orientační vzhled/obrázek položky dle katalogu Veřejné zakázky
KON-1 – Pojízdny kontejner – se zámkem – šedá světlá	
KON – 1 – Pojízdny kontejner – dub světlý	

SŠ 4 LAM – Lamino šatní skříň "3-boxová" na nožkách – bílá



SKCH 1 – Kovová skříň na chemikálie – šedo / žlutá RAL 7035 – RAL 1023



Příloha č. 2 – Environmentální kritéria

Environmentální kritéria

Zadavatel požaduje, aby byl předmět plnění veřejné zakázky vyroben s maximálně eliminovaným dopadem na životní prostředí a splňoval environmentální kritéria uvedená v této příloze. Zadavatel si analogicky ve smyslu § 104 písm. a) zákona č. 134/2016 Sb., o zadávání veřejných zakázek (dále jen „ZZVZ“) vyhrazuje předložení veškerých dokladů prokazujících splnění environmentálních požadavků specifikovaných v této příloze a dále příloze č. 3 Návrhu smlouvy – Environmentální kritéria položek (dále jen „Příloha č. 3“) pro každou příslušnou položku předmětu plnění ze strany vybraného dodavatele, které se požadavek na splnění environmentálních kritérií týká.

Vybrané položky v Příloze č. 3 obsahují ve sloupci „Environmentální kritérium dle přílohy č. 2 Návrhu smlouvy“, číselný odkaz na konkrétní kritérium uvedené v této příloze, které je nutné splnit pro příslušnou položku předmětu plnění. Tato environmentální kritéria, včetně způsobu jejich prokázání, jsou podrobně specifikována níže.

Vybraný dodavatel před uzavřením smlouvy prokáže splnění environmentálních kritérií, pro příslušnou položku předmětu plnění uvedenou v Příloze č. 3, předložením dokladů specifikovaných v rámci této přílohy. Z předložených dokladů musí být dostatečně zřejmé k prokázání jakého environmentálního kritéria slouží. Vybraný dodavatel je povinen před podpisem Smlouvy předložit uvedené doklady pro všechny jednotlivé položky Veřejné zakázky, které jsou předmětem Smlouvy uzavírané s vybraným dodavatelem.

Environmentální kritéria

- 1) Zdroj zákonně získaného dřeva pro výrobu nábytku či jeho části, pokud je celkově podíl dřeva více než 5 % celkové hmotnosti. (Dřevěné části, kde je 100 % hmotnostní složení dřeva nebo např. desky na bázi dřeva atd.)** Zadavatel požaduje, aby veškeré použité dřevo pocházelo ze zákonného, šetrného a trvale udržitelného lesního hospodaření.

	Požadavky	Způsob ověření
1A) Primární surovina	<p>100 % hmotnostních dřeva použitého ve výrobku je certifikováno FSC (Forest Stewardship Council) nebo PEFC (Programme for Endorsement of Forest Certification) nebo je vyrobeno z recyklovaného materiálu.</p> <p>Pokud certifikační systém povoluje kombinovat v rámci výrobku nebo výrobové řady necertifikovaný materiál s materiálem certifikovaným a/nebo recyklovaným, musí minimálně 70 % materiálu, jímž je dle vhodnosti dřevo, korek, bambus či ratan, tvořit udržitelný certifikovaný primární materiál a/nebo recyklovaný materiál.</p> <p>Za recyklované materiály se považují materiály definované v normě ISO 14021</p>	<p>Dodavatel předloží buď:</p> <ol style="list-style-type: none"> 1) certifikát FSC nebo PEFC, či jinou certifikaci udržitelného lesního hospodaření vydanou třetí nezávislou osobou, nebo 2) odpovídající technickou dokumentaci o původu a podílu recyklovaného materiálu, který vstupuje do výroby, nebo 3) certifikát o udělení Ekoznačky EU¹ nebo jiné ekoznačky udělený v souladu s ISO 14024: Environmentální značky a prohlášení – Environmentální značení typu I. nebo 4) jiné rovnocenné řešení v souladu s § 90 odst. 3 ZZVZ.

¹ Rozhodnutí Komise (EU) 2016/1332 ze dne 28. července 2016, kterým se stanoví ekologická kritéria pro udělování ekoznačky EU nábytku.

1B) Desky na bázi dřeva	<p>Veškerá recyklovaná dřevní vlákna nebo štěpka použitá při výrobě desek na bázi dřeva se zkouší podle normy Evropské federace výrobců desek (EPF) pro dodací podmínky recyklovaného dřeva <elektronická verze je k dispozici na adrese: http://www.europanel.org/upload/EPF-Standard-for-recycled-wood-use.pdf>, přičemž musí splňovat mezní hodnoty pro následující znečišťující látky (v mg/kg recyklovaného dřeva).</p> <p>Arsen (As) 25 Rtuť (Hg) 25 Kadmium (Cd) 50 Fluor (F) 100 Chrom (Cr) 25 Chlor (Cl) 1 000 Měď (Cu) 40 Pentachlorfenol (PCF) 5 Olovo (Pb) 90 Kreosot (benzo(a)pyren) 0,5</p>	<p>Dodavatel předloží buď:</p> <ol style="list-style-type: none"> 1) prohlášení výrobce desky na bázi dřeva, že v desce nejsou použita žádná recyklovaná dřevní vlákna, nebo 2) certifikát či protokol o zkoušce dle „standardních dodacích podmínek EPF“, dokládající, že vzorky recyklovaného dřeva splňují mezní hodnoty, nebo 3) certifikát či protokol o zkoušce dle jiných rovnocenných norem, jejichž mezní hodnoty jsou rovnocenné „standardním podmínkám EPF pro dodání recyklovaného dřeva“ nebo jež jsou přísnější, dokládající, že vzorky recyklovaného dřeva splňují mezní hodnoty nebo 4) certifikát o udělení Ekoznačky EU nebo jiné ekoznačky udělený v souladu s ISO 14024 – Environmentální značky a prohlášení – Environmentální značení typu I. nebo 5) jiné rovnocenné řešení v souladu s § 90 odst. 3 ZZVZ.
--------------------------------	---	--

2) Emise formaldehydu u desek na bázi dřeva

(Tento požadavek se použije bez ohledu na hmotnostní podíl desek na bázi dřeva v nábytkovém výrobku.)

Požadavky	Způsob ověření
<p>Emise formaldehydu ze všech dodávaných desek na bázi dřeva, v podobě, v níž se používají v nábytkových výrobcích (tj. bez povrchové úpravy, s nátěrem, krycí vrstvou, dýhováním), a jež byly vyrobeny s použitím pryskyřice na bázi formaldehydu, musí být menší než mezní hodnoty E1 pro emise formaldehydu stanovené v příloze B normy EN 139862:</p> <p>— musí být nižší než 50 % prahové hodnoty, což umožní jejich klasifikaci jako splňující E1,</p> <p>— musí být v případě polotvrdých dřevovláknitých desek (MDF) nižší než 65 % mezní hodnoty E1,</p> <p>— musí být nižší než mezní hodnoty stanovené normami organizace CARB fáze II nebo japonskými „F-3 star“ nebo „F-4 star“.</p>	<p>Dodavatel předloží buď:</p> <ol style="list-style-type: none"> 1) pro E1: Protokoly o zkoušce provedené podle normy EN 717-2, EN 120, EN 717-1, nebo podle rovnocenných metod, nebo 2) pro CARB: Výsledky zkoušky podle normy ASTM E1333 nebo ASTM D6007, z něhož vyplývá, že tyto desky splňují mezní hodnoty pro emise formaldehydu fáze II stanovené předpisem California Composite Wood Products Regulation 93120, nebo 3) pro F-3 star“ nebo „F-4 star“: Prohlášení výrobce desky na bázi dřeva o splnění mezních hodnot emisí formaldehydu podle normy JIS A 5905 (v případě dřevovláknitých desek) nebo JIS A 5908 (v případě třískových a překližkovaných desek), přičemž se doloží údaje o zkouškách provedených exsikátorovou metodou podle normy JIS A 1460, nebo 4) certifikát o udělení Ekoznačky EU nebo jiné ekoznačky udělený v souladu s ISO 14024: Environmentální značky a prohlášení – Environmentální značení typu I. nebo 5) jiné rovnocenné řešení v souladu s § 90 odst. 3 ZZVZ.

3) Textilie a čalounění – pokud je podíl na celkové hmotnosti větší než 5 %

	Požadavky	Způsob ověření
PVC	V žádné části nábytkového výrobku se nepoužijí čalounické potahové materiály vyrobené za použití monomeru vinylchloridu (VCM).	Dodavatel předloží buď: 1) bezpečnostní listy, či jinou technickou dokumentaci, ve které je uvedena informace dokládající splnění požadovaných parametrů, nebo 2) certifikát o udělení Ekoznačky EU nebo jiné ekoznačky udělený v souladu s ISO 14024: Environmentální značky a prohlášení – Environmentální značení typu I pro nábytek, nebo textilie dle souvisejících Rozhodnutí EK nebo 3) jiné rovnocenné řešení v souladu s § 90 odst. 3 ZZVZ.
Obsah nebezpečných látek použitých pro barvení, potiskování a konečné úpravě	Z požadavku na obsah nebezpečných látek ve všech částech výrobku (výše jmenované H věty) může být v případě textilií a čalounických potahových materiálů udělena výjimka dle článku 14 b) Výjimky vztahující se na skupiny látek používaných v textilním průmyslu definovaná v Rozhodnutí EK 2014/350/EU. ²	Dodavatel předloží buď: 1) prohlášení o shodě od všech jednotlivých barvíren, textilních tiskáren a závodů na konečnou úpravu, případně od jejich dodavatelů chemických látek. V nich prohlásí, že dále uvedené látky, které byly použity ve výrobním postupu, spolu s veškerými dalšími použitými funkčními látkami, jež mohou zůstat v konečném výrobku, nespĺňují kritéria pro klasifikaci jednou či více klasifikacemi nebezpečnosti a R-větami uvedenými v tabulce č. 5 Rozhodnutí EK č. 2014/350/ EU. Pokud se na látky vztahují výjimky uvedené v tabulce č. 6, pak prohlášení konkrétně vyjmenuje látky, na něž se vztahuje výjimka, a předloží doplňující doklady prokazující, jak jsou v daném případě splněny podmínky pro udělení výjimky, nebo 2) certifikát o udělení Ekoznačky EU nebo jiné ekoznačky udělený v souladu s ISO 14024: Environmentální značky a prohlášení – Environmentální značení typu I. nebo 3) jiné rovnocenné řešení v souladu s § 90 odst. 3 ZZVZ.

² Rozhodnutí Komise ze dne 5. června 2014, kterým se stanoví ekologická kritéria pro udělování ekoznačky EU textilním výrobkům.

Příloha č. 3 – Environmentální kritéria položek

Item	Code	Unit	Item category	Environmentální kritérium dle přílohy č. 2
KON – 1 – Pojízdny kontejner – šedá světlá	KON – 1	ks	01_Kontejnery (kancelářský nábytek)	1B, 2
KON – 1 – Pojízdny kontejner – dub světlý	KON – 1	ks	01_Kontejnery (kancelářský nábytek)	1B, 2
SŠ 4 LAM – Lamino šatní skříň "3-boxová" na nožkách – bílá	SŠ 4 LAM	ks	01_Skříně – kovové a lamino	1B, 2
SKCH 1 – Kovová skříň na chemikálie – šedo / žlutá RAL 7035 – RAL 1023	SKCH 1	ks	01_Skříně – kovové a lamino	bez enviro. kritéria

1A – Primární surovina (dřevo)

1B – Desky na bázi dřeva

2 - Emise formaldehydu u desek na bázi dřeva

3 - Textilie a čalounění – pokud je podíl na celkové hmotnosti větší než 5 %

Příloha č. 4 – Místa plnění

Pořadí	Číslo požadavku	Místo dodání	Náklad. středisko	Název položky	Interní kód	Jednotka	Množství	Kontaktní osoba (technické záležitosti)	Kontaktní osoba pro místo dodání	Celkem kusů
1	78521	Pavilon č. 10 - 3. patro Místnost – sesterna	210435	KON – 1 – Pojízdny kontejner – šedá světlá	KON - 1	ks	2	██████ (tel.: ██████ ██████) ██████ (tel.: ██████ ██████)	██████, tel.: ██████	2
4	78521	Pavilon č. 10 - 3. patro Místnost – kancelář	210435	KON – 1 – Pojízdny kontejner – dub světlý	KON - 1	ks	1	██████ (tel.: ██████ ██████) ██████ (tel.: ██████ ██████)	██████, tel.: ██████	1
7	78521	Pavilon č. 10 - 3. patro Místnost – pacientské pokoje	210435	SŠ 4 LAM – Lamino šatní skříň "3-boxová" na nožkách – bílá	SŠ 4 LAM	ks	3	██████ (tel.: ██████ ██████) ██████ (tel.: ██████ ██████)	██████, tel.: ██████	3
8	78521	Pavilon č. 10 - 3. patro Místnost – sklad	210435	SKCH 1 – Kovová skříň na chemikálie – šedo / žlutá RAL 7035 – RAL 1023	SKCH 1	ks	2	██████ (tel.: ██████ ██████) ██████ (tel.: ██████ ██████)	██████, tel.: ██████	2